



Steckverbinder > Rechteckige Steckverbinder > Rechteckige Standardsteckverbinder



Produkttyp: **Steckverbinder**

Steckverbinder- und Gehäusotyp: **Buchse**

Gegensteckführung: **Mit**

Typ der Gegensteckführung: **Polarisierung**

Gegensteckarretierung: **Mit**

Eigenschaften

Produktmerkmale

Kastenmontage	Nein
Steckverbindertyp	Stiftwanne
Stecksockeltyp	Gehüllt
Produkttyp	Steckverbinder
Steckverbinder- und Gehäusotyp	Buchse
Steckverbindersystem	Draht-an-Leiterplatte
Einsetzkraft-Typ	Normal
Abdichtbar	Nein
Anschluss von Steckverbinder & Kontakt an	Leiterplatte

Konfigurationsmerkmale

Montageausrichtung für Leiterplatte	Vertikal
Anzahl von Positionen	9
Zeilenanzahl	3
Schalttafeldichtung	Ohne

Elektrische Kennwerte

Operating Voltage	600 VDC
-------------------	---------

Kontaktmerkmale

Kontaktaufbau	Matrix
Kontaktfühler (typisch)	Signal (Daten)

Kontakttyp	Stift
Endstückbeschichtungsmaterial	Zinn
Dicke der Endstückbeschichtung	3.81 µm
Kontaktbeschichtungsmaterial	Zinn
Kontaktfestsitz im Gehäuse	Ohne
Kontakt-nennstrom (max.)	7.5 A

Klemmenmerkmale

Verbindungsmethode für Leiterplatte	Durchsteckmontage - Löten
Anschlussmethode für Leitungen und Kabel	Crimpkontakt

Montage und Anslusstechnik

Gegensteckführung	Mit
Typ der Gegensteckführung	Polarisierung
Gegensteckarretierung	Mit
Typ der Gegensteckarretierung	Verriegelungsflachstecker
Arretierung für Leiterplattenmontage	Mit
Art der Leiterplattenmontage	Montagebohrung
Art der Steckverbinder-montage	Leiterplattenmontage

Gehäusemerkmale

Gehäusefarbe	Schwarz
Gehäusematerial	Nylon
Raster	5 mm[.197 in]

Abmessungen

Länge	27.69 mm
Höhe	11.79 mm
Breite	24.23 mm
Leiterplattendicke (empfohlen)	1.6 mm[.063 in]
Restlänge	4.6 mm[.181 in]
Row-to-Row Spacing	5 mm[.197 in]

Verwendungsbedingungen

Betriebstemperaturbereich	-55 – 130 °C[-67 – 266 °F]
---------------------------	----------------------------

Betrieb/Anwendung

Zur Verwendung mit	Steckergehäuse
--------------------	----------------

Geschirmt	Nein
-----------	------

Stromkreis Anwendung	Strom und Signale
----------------------	-------------------

Kennzeichnungsbeschriftung

Schaltkreiserkennungsfunktion	Ohne
-------------------------------	------

Industriestandards

Behörde/Norm	CSA, UL
--------------	---------

UL-Grad	Anerkannt, Zertifiziert
---------	-------------------------

VDE-geprüft	Ja
-------------	----

CSA File Number	LR16455
-----------------	---------

UL-Dateinummer	E28476
----------------	--------

UL-Brandschutzklasse	UL 94V-0
----------------------	----------

Verpackungsmerkmale

Verpackungsmenge	70
------------------	----

Verpackungsmethode	Einsatz, Karton & Einsatz
--------------------	---------------------------

Produkt-Compliance

Bitte besuchen Sie die [Produktseite auf TE.com](#) um Informationen über Produktkonformität zu erhalten.>

EU RoHS Richtlinie 2011/65/EU	Konform
-------------------------------	---------

EU ELV Richtlinie 2000/53/EG	Konform
------------------------------	---------

China RoHS 2 Richtlinie MIIT Order No 32, 2016	Keine eingeschränkten Materialien oberhalb der Grenzwerte
--	---

EU REACH Verordnung (EG) No. 1907/2006	Current ECHA Candidate List: JAN 2020 (205) Candidate List Declared Against: JUL 2019 (201) Does not contain REACH SVHC
--	---

EU REACH Verordnung (EG) No. 1907/2006	Current ECHA Candidate List: JAN 2020 (205) Candidate List Declared Against: JUL 2019 (201)
--	--

Halogengehalt	Kein niedriger Halogengehalt – enthält Br oder Cl > 900 ppm.
---------------	--

Lötfähigkeit	Nicht auf Lötfähigkeit überprüft
--------------	----------------------------------

Produktkonformitäts-Disclaimer

Diese Informationen beruhen auf angemessenen Erkundigungen bei unseren Lieferanten und entsprechen unserem derzeitigen Wissensstand auf Grundlage der Angaben der Lieferanten. Diese Informationen können Änderungen erfahren. Die von TE als EU RoHS-konform ermittelten Teile weisen einen maximalen Gewichtsanteil von 0,1 % Blei,

Chrom VI, Quecksilber, PBB, PBDE, DBP, BBP, DEHP und DIBP sowie 0,01 % Kadmium im homogenen Werkstoff auf oder sind gemäß der Anhänge zur Richtlinie 2011/65/EU (RoHS2) von diesen Grenzwerten ausgenommen. Elektrische und elektronische Endprodukte erhalten gemäß der Richtlinie 2011/65/EU eine CE-Kennzeichnung. Die Komponenten sind möglicherweise nicht CE-gekennzeichnet. Zusätzliche weisen die von TE als EU ELV-konform ermittelten Teile einen maximalen Gewichtsanteil von 0,1 % Blei, Chrom VI und Quecksilber sowie 0,01 % Kadmium im homogenen Werkstoff auf oder sind gemäß der Anhänge zur Richtlinie 2000/53/EG (ELV) von diesen Grenzwerten ausgenommen. Bezüglich der REACH Bestimmungen beruht die TE-Information über SVHC in den Artikeln für diese Teilenummer noch auf den „Leitlinien zu den Anforderungen für Stoffe in Erzeugnissen“ (Version: 2, April 2011) der European Chemicals Agency (ECHA), wobei der Grenzwert von 0,1% (nach Gewicht) auf das Fertigprodukt bezogen ist. TE ist sich des EuGH-Urteils vom 10. September 2015, auch bekannt als O5A (Once An Article Always An Article), bewusst, welches besagt, dass im Falle von 'komplexen Erzeugnissen', der Schwellenwert für eine SVHC sowohl auf das Produkt als Ganzes und gleichzeitig auf jeden der Artikel, aus denen sich das Produkt zusammensetzt, angewendet wird. TE hat diesen Entscheid auf der Grundlage der neuen ECHA 'Leitlinien zu den Anforderungen für Stoffe in Erzeugnissen' (Juni 2017, Version 4,0) ausgewertet und wird seine Deklarationen entsprechend aktualisieren.

Auch serienmäßig | AMP Metrimate



Kodierstifte für rechteckige Steckverbinder(1)



Rechteckige Kontakteinsätze(7)



Rechteckige Leistungssteckverbinder(3)



Rechteckige Muffen und Zugentlastung(9)



Rechteckige Standardsteckverbinder (88)



Rechteckige Steckverbindergehäuse (35)



Zubehör für rechteckige Steckverbinder(4)

Kunden kauften auch diese Produkte



TE Teilenummer207158-7
METRIMATE PIN HEADER ASSY,6P



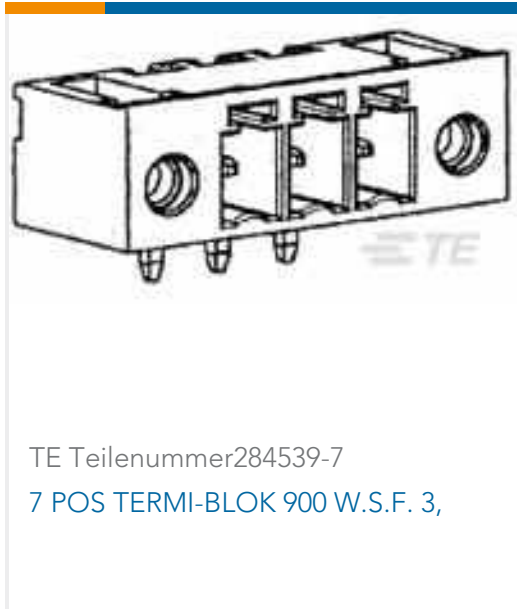
TE Teilenummer207526-7
SKT HDR ASSY,9 POSN,METRIMATE



TE Teilenummer201182-4
STRAIN RELIEF CLAMP



TE Teilenummer207524-7
SKT HDR ASSY,6 POSN,METRIMATE



Dokumente

Produktzeichnungen

METRIMATE PIN HEADER ASSY,9P

Englisch

CAD-Dateien

Kundenmodell

[ENG_CVM_207441-7_M.2d_dxf.zip](#)

Englisch

Kundenmodell

[ENG_CVM_207441-7_M.3d_igs.zip](#)

Englisch

Kundenmodell

[ENG_CVM_207441-7_M.3d_stp.zip](#)

Englisch

3D PDF

Englisch

Indem Sie die CAD-Datei herunterladen stimmen Sie den [allgemeinen Verkaufsbedingungen](#) zu.

Datenblätter/ Katalogseiten

METRIMATE_PIN_SOCKET_CATALOG

Englisch

Produktspezifikationen

Produktspezifikation

Englisch

Umweltverträglichkeit von Produkten

[MD_207441-7_052920181157_dmtec](#)



Englisch

[MD_207441-7_052920181157_dmtec](#)

Englisch

[Freigabe Agentur](#)

[CSA-Zertifikat](#)

Englisch