

15 WKLS 40

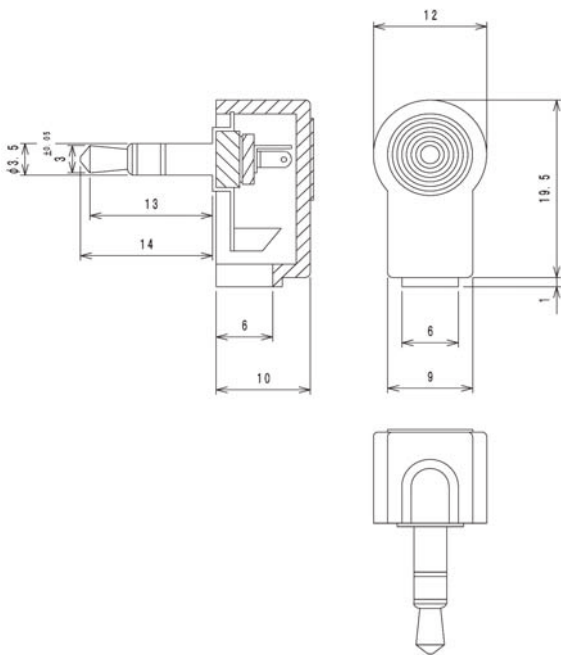
Klinken-Steckverbinder



Klinkenstecker nach JIS C 6560 JC35P3, 3,5 mm, 3-polig/
stereo, abgewinkelte Ausführung, mit Lötanschlüssen

Status: Aktiv

15 WKLS 40



Umgebungsbedingungen

Temperaturbereich -20 °C/+70 °C

Werkstoffe

Kontaktträger	PC
Kontakt	CuZn/Stahl, vernickelt
Isolierung	Ebonit
Gehäuse	PE

Anschließbare Leiter Lötanschluss

Kabeldurchmesser 4 mm

Elektrische Daten (bei T_v 20 °C)

Bemessungsstrom	1 A
Bemessungsspannung	34 V AC/DC
Bemessungsstoßspannung	500 V/60 s
Isolationswiderstand	≥ 100 MΩ

Zugehörige Produkte

Gegenstücke

☞ 1502 01	☞ 1503 02	☞ 1503 03
☞ 1503 07	☞ 1503 08	☞ 1503 09
☞ 1503 17	☞ 1503 18	☞ 1520 01
☞ 1520 02	☞ 4510	☞ 4511
☞ KLB 4	☞ KLBR 4	

15

WKLS 40

Bestellbezeichnung	Polzahl	VE (Stück)	MDQ (Stück)
WKLS 40	3	100	500

Verpackung:

lose im Karton oder Kunststoffbeutel