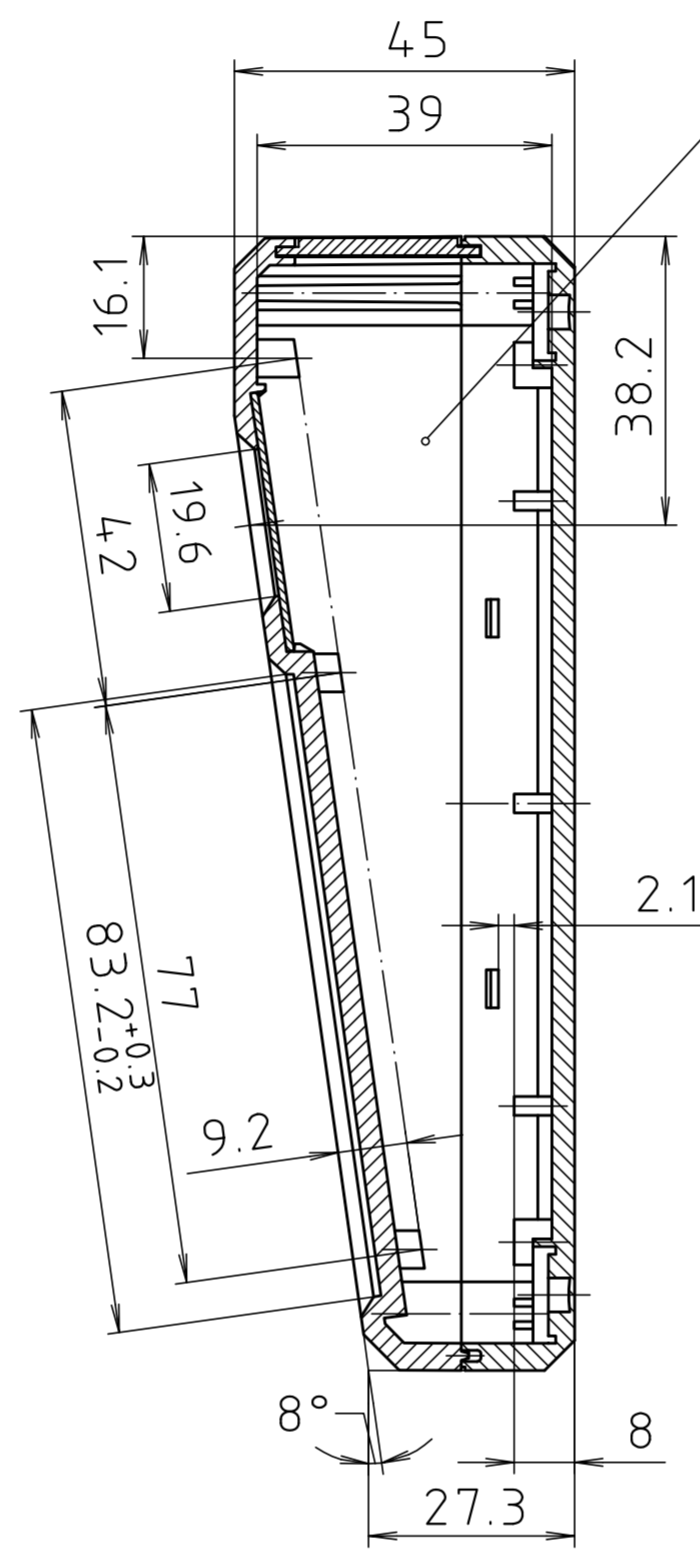
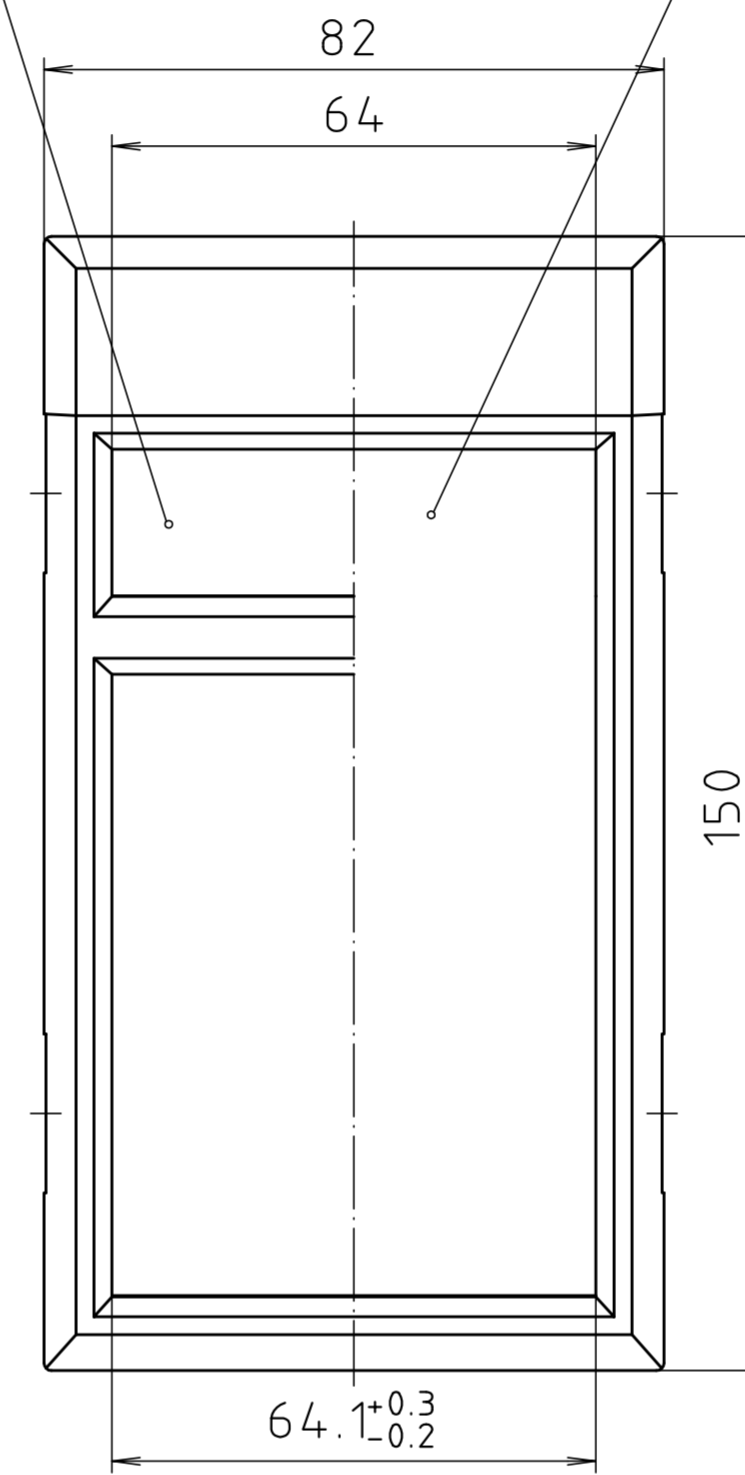


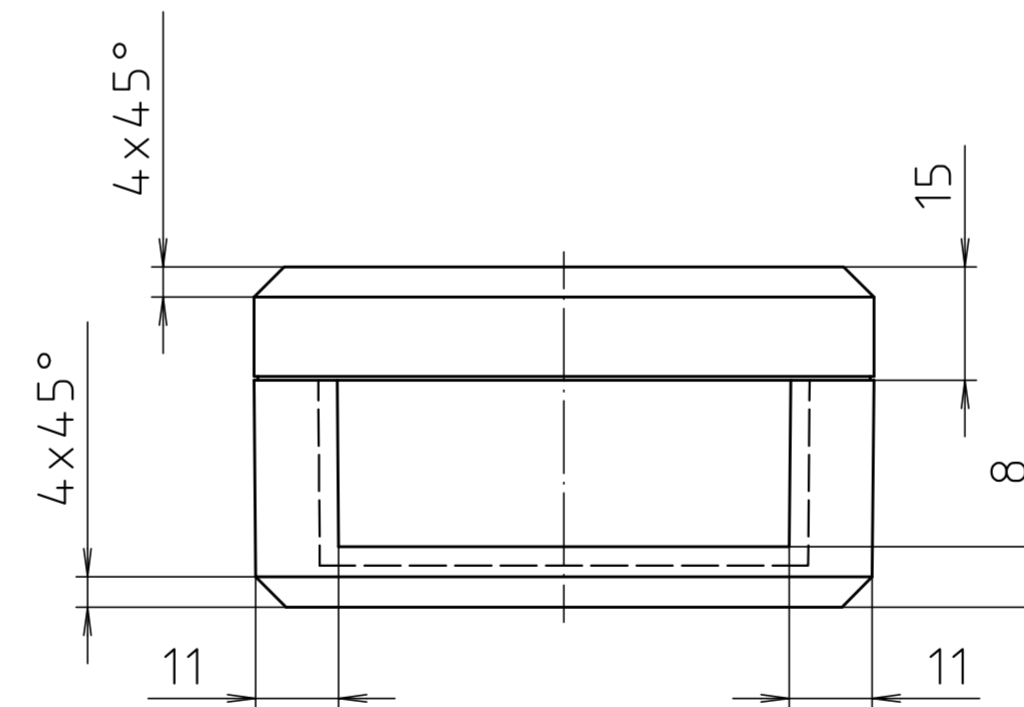
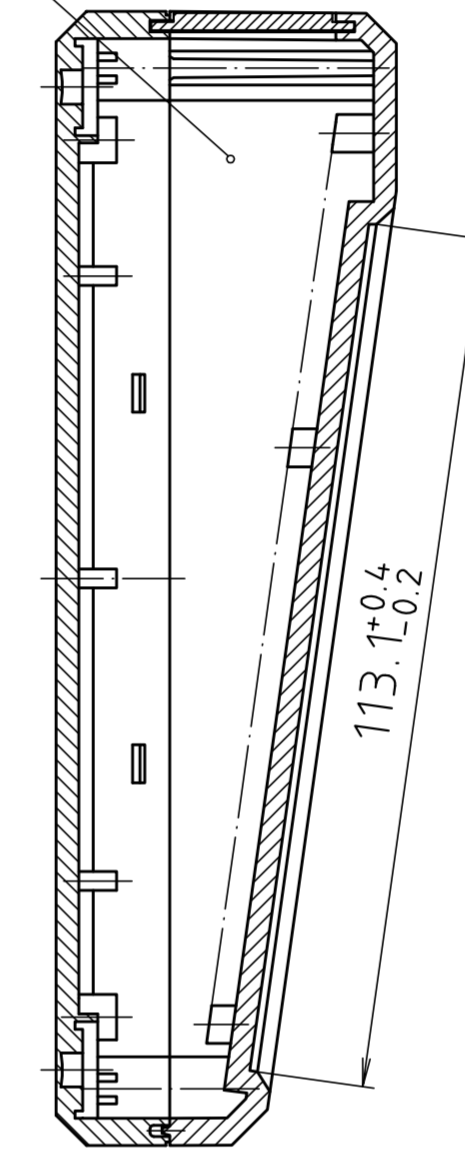
Unterteil von Innen/
Internal view base part



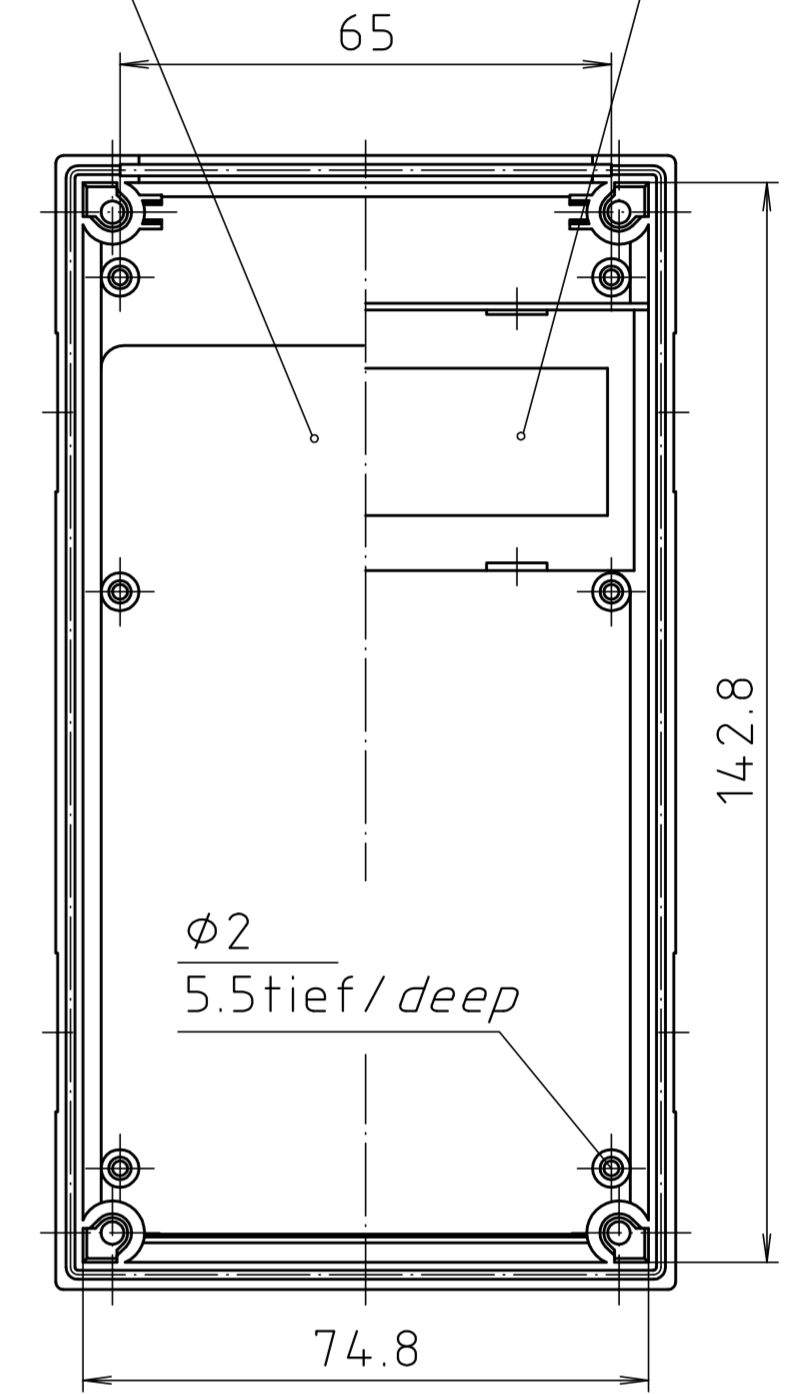
Ausführung "PD" /
PD-Version



Ausführung "P" /
P-Version



Ausführung "P" /
P-Version



Ausführung "PD" /
PD-Version

Oberteil von Innen/
Internal view top part

Maßstab/ Scale:	1:1	
Zeichnungs-Nr. / Drawing-No.:	1G 5010.233.02	
Artikel / Article:	EG 1545 P/EG 1545 PD	
Katalogzeichnung/ Catalogue drawing		
A-Nr. / Alt.-No.:	3621	
Datum / Date:	08.08.2002	
DISK:	2 800 803	
Datum / Date:	18.11.91 SM	