

Ausgangskoppler Optokoppler 1 S, Transistor, DC 24 V Ausgang
max. DC 30 V, 2 A kurzschlussfest Federzuganschluss (Push-In)
Baubreite 6,2 mm thermischer Strom 2A



Produkt-Markename	SIRIUS
Produktkategorie	Koppelrelais SIRIUS 3RQ3 schmale Bauform
Produkt-Bezeichnung	Koppelrelais mit Halbleiterausgang (nicht steckbar)
Ausführung des Produkts	Ausgangskoppelglied
Produkttyp-Bezeichnung	3RQ3

Allgemeine technische Daten

Ausführung der Anzeige LED	Ja
Produktbestandteil	
• Relaisausgang	Nein
• Halbleiterausgang	Ja
aufgenommene Wirkleistung	0,3 W
Isolationsspannung	
• für Überspannungskategorie III nach IEC 60664	
— bei Verschmutzungsgrad 3 Bemessungswert	50 V
Stoßspannungsfestigkeit Bemessungswert	2,5 kV
Schutzart IP	IP20
Schockfestigkeit	

<ul style="list-style-type: none"> gemäß IEC 60068-2-27 	Sinushalbwelle 15g / 11 ms
Schwingfestigkeit	
<ul style="list-style-type: none"> gemäß IEC 60068-2-6 	6 ... 150 Hz: 2g
Schaltfrequenz	100 Hz
thermischer Strom	2 A
Referenzkennzeichen gemäß IEC 81346-2:2009	K

Steuerstromkreis/ Ansteuerung

Steuerspeisespannung bei DC	
<ul style="list-style-type: none"> Bemessungswert 	11 ... 30 V
Arbeitsbereichsfaktor Steuerspeisespannung Bemessungswert bei DC	
<ul style="list-style-type: none"> Anfangswert Endwert 	1 1
Einschaltverzögerungszeit	
<ul style="list-style-type: none"> bei DC maximal 	0,2 ms
Ausschaltverzögerungszeit	0,3 ms
Produktbestandteil Stecksockel	Nein

Hilfsstromkreis

Art des Schaltkontakts	Schließer
Anzahl der Schließer für Hilfskontakte	1

Hauptstromkreis

Spannungsart	DC
---------------------	----

Eingänge/ Ausgänge

Eigenschaft des Ausganges kurzschlussfest	Ja
--	----

Ausgänge

Strombelastbarkeit des Halbleiterausgangs bei DC	5 mA ... 2 A
---	--------------

Elektromagnetische Verträglichkeit

EMV-Störaussendung	
<ul style="list-style-type: none"> gemäß IEC 60947-1 	Umgebung A (Industriebereich)
EMV-Störfestigkeit	
<ul style="list-style-type: none"> gemäß IEC 60947-1 	entspricht Schärfegrad 3
leitungsgebundene Störeinkopplung	
<ul style="list-style-type: none"> durch Burst gemäß IEC 61000-4-4 durch Leiter-Erde Surge gemäß IEC 61000-4-5 durch Leiter-Leiter Surge gemäß IEC 61000-4-5 	2 kV 2 kV 1 kV
feldgebundene Störeinkopplung gemäß IEC 61000-4-3	10 V/m
elektrostatische Entladung gemäß IEC 61000-4-2	6 kV Kontaktentladung / 8 kV Luftentladung

Anzeige






Ausführung der Anzeige	
<ul style="list-style-type: none"> als Statusanzeige durch LED 	LED grün
Anschlüsse/ Klemmen	
Produktfunktion	
<ul style="list-style-type: none"> abnehmbare Klemme 	Nein
Ausführung des elektrischen Anschlusses	
<ul style="list-style-type: none"> für Hilfs- und Steuerstromkreis 	Federzuganschluss (Push-In)
Leitungslänge	
<ul style="list-style-type: none"> bei DC maximal 	1 000 m
Art der anschließbaren Leiterquerschnitte	
<ul style="list-style-type: none"> eindrätig 	1x (0,25 ... 2,5 mm ²)
<ul style="list-style-type: none"> feindrätig mit Aderendbearbeitung 	1x (0,25 ... 1,5 mm ²)
<ul style="list-style-type: none"> feindrätig ohne Aderendbearbeitung 	1x (0,25 ... 2,5 mm ²)
<ul style="list-style-type: none"> bei AWG-Leitungen eindrätig 	1x (20 ... 14)
<ul style="list-style-type: none"> bei AWG-Leitungen mehrdrätig 	1x (20 ... 14)
anschließbarer Leiterquerschnitt	
<ul style="list-style-type: none"> eindrätig 	0,25 ... 2,5 mm ²
<ul style="list-style-type: none"> feindrätig mit Aderendbearbeitung 	0,25 ... 1,5 mm ²
<ul style="list-style-type: none"> feindrätig ohne Aderendbearbeitung 	0,25 ... 2,5 mm ²
AWG-Nummer als kodierter anschließbarer Leiterquerschnitt	
<ul style="list-style-type: none"> eindrätig 	20 ... 14
<ul style="list-style-type: none"> mehdrätig 	20 ... 14
Einbau/ Befestigung/ Abmessungen	
Einbaulage	beliebig
Befestigungsart	Schnappbefestigung
Höhe	93 mm
Breite	6,2 mm
Tiefe	72,5 mm
einzuhaltender Abstand	
<ul style="list-style-type: none"> bei Reihenmontage <ul style="list-style-type: none"> — vorwärts — rückwärts — aufwärts — abwärts — seitwärts 	0 mm
<ul style="list-style-type: none"> zu geerdeten Teilen <ul style="list-style-type: none"> — vorwärts — rückwärts — aufwärts — seitwärts 	0 mm

— abwärts	0 mm
• zu spannungsführenden Teilen	
— vorwärts	0 mm
— rückwärts	0 mm
— aufwärts	0 mm
— abwärts	0 mm
— seitwärts	0 mm

Umgebungsbedingungen

Aufstellungshöhe bei Höhe über NN	
• maximal	2 000 m
Umgebungstemperatur	
• während Betrieb	-25 ... +60 °C
• während Lagerung	-40 ... +85 °C
• während Transport	-40 ... +85 °C
relative Luftfeuchte	
• während Betrieb	10 ... 95 %

Approbationen/ Zertifikate

allgemeine Produktzulassung	EMV (Elektromagnetische Verträglichkeit)	Konformitätserklärung
 CSA	 UL	 EAC
	 RCM	 EG-Konf.
		Sonstige

Marine / Schiffbau	Sonstige
--------------------	----------



[Bestätigungen](#)

Weitere Informationen

Information- and Downloadcenter (Kataloge, Broschüren,...)

<https://www.siemens.de/ic10>

Industry Mall (Online-Bestellsystem)

<https://mall.industry.siemens.com/mall/de/de/Catalog/product?mlfb=3RQ3052-2SM30>

CAX-Online-Generator

<http://support.automation.siemens.com/WW/CAXorder/default.aspx?lang=de&mlfb=3RQ3052-2SM30>

Service&Support (Handbücher, Betriebsanleitungen, Zertifikate, Kennlinien, FAQs,...)

<https://support.industry.siemens.com/cs/ww/de/ps/3RQ3052-2SM30>

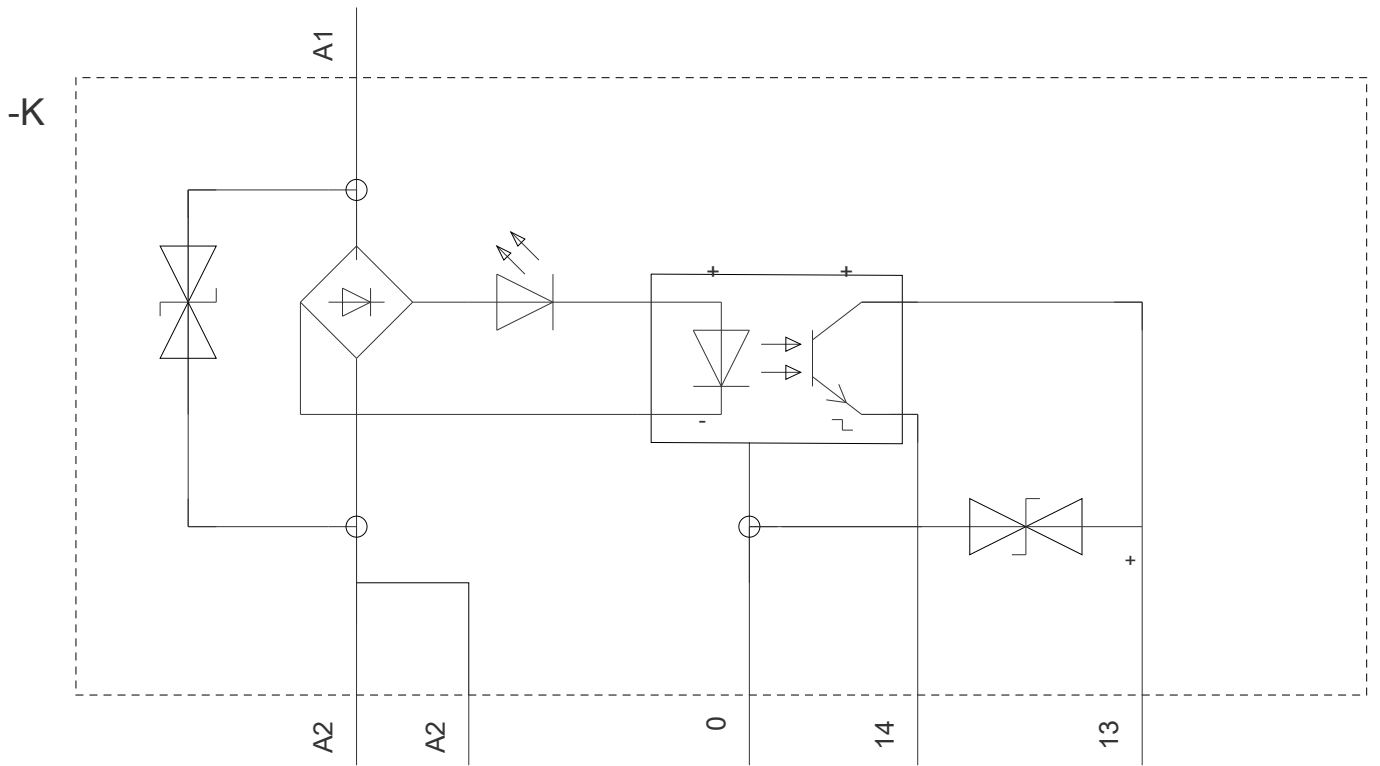
Bilddatenbank (Produktfotos, 2D-Maßzeichnungen, 3D-Modelle, Geräteschaltpläne, EPLAN Makros, ...)

http://www.automation.siemens.com/bilddb/cax_de.aspx?mlfb=3RQ3052-2SM30&lang=de

Kennlinien: Derating

<https://support.industry.siemens.com/cs/ww/de/ps/3RQ3052-2SM30/manual>





letzte Änderung:

23.11.2020