



Leistungsschütz, AC-3 12 A, 5,5 kW / 400 V 1 Ö, DC 24 V 0,85-1,85\*US 3-polig, Baugröße S00 Federzuganschluss nicht mit Hilfsschalter erweiterbar

<b>Produkt-Markenname</b>	SIRIUS
<b>Produkt-Bezeichnung</b>	Koppelschütz
<b>Produkttyp-Bezeichnung</b>	3RT2
<b>Allgemeine technische Daten</b>	
<b>Baugröße des Schützes</b>	S00
<b>Produkterweiterung</b>	
• Funktionsmodul für Kommunikation	Nein
• Hilfsschalter	Nein
Verlustleistung [W] bei Bemessungswert Strom bei AC bei warmem Betriebszustand	3,6 W
• je Pol	1,2 W
<b>Verlustleistung [W] bei Bemessungswert Strom ohne Laststromanteil typisch</b>	1,6 W
<b>Stoßspannungsfestigkeit</b>	
• des Hauptstromkreises Bemessungswert	6 kV
• des Hilfsstromkreises Bemessungswert	6 kV
maximal zulässige Spannung für sichere Trennung zwischen Spule und Hauptkontakten gemäß EN 60947-1	400 V
<b>Schockfestigkeit bei Rechteckstoß</b>	
• bei DC	7,3g / 5 ms, 4,7g / 10 ms
<b>Schockfestigkeit bei Sinusstoß</b>	
• bei DC	11,4g / 5 ms, 7,3g / 10 ms
<b>mechanische Lebensdauer (Schaltspiele)</b>	
• des Schützes typisch	30 000 000
<b>Referenzkennzeichen gemäß IEC 81346-2:2009</b>	Q
RoHS-Richtlinie (Datum)	01.10.2009 00:00:00
<b>Umgebungsbedingungen</b>	
Aufstellungshöhe bei Höhe über NN maximal	2 000 m
<b>Umgebungstemperatur</b>	
• während Betrieb	-25 ... +60 °C
• während Lagerung	-55 ... +80 °C
<b>Hauptstromkreis</b>	
<b>Polzahl für Hauptstromkreis</b>	3
<b>Anzahl der Schließer für Hauptkontakte</b>	3
Betriebsspannung bei AC-3 Bemessungswert maximal	690 V
<b>Betriebsstrom</b>	
• bei AC-1 bei 400 V bei Umgebungstemperatur 40 °C Bemessungswert	22 A

<ul style="list-style-type: none"> <li>• bei AC-1 <ul style="list-style-type: none"> <li>— bis 690 V bei Umgebungstemperatur 40 °C Bemessungswert</li> <li>— bis 690 V bei Umgebungstemperatur 60 °C Bemessungswert</li> </ul> </li> <li>• bei AC-3 <ul style="list-style-type: none"> <li>— bei 400 V Bemessungswert</li> <li>— bei 500 V Bemessungswert</li> <li>— bei 690 V Bemessungswert</li> </ul> </li> <li>• bei AC-4 bei 400 V Bemessungswert</li> <li>• bei AC-5a bis 690 V Bemessungswert</li> <li>• bei AC-5b bis 400 V Bemessungswert</li> <li>• bei AC-6a <ul style="list-style-type: none"> <li>— bis 230 V bei Stromscheitelwert n=20 Bemessungswert</li> <li>— bis 400 V bei Stromscheitelwert n=20 Bemessungswert</li> <li>— bis 500 V bei Stromscheitelwert n=20 Bemessungswert</li> <li>— bis 690 V bei Stromscheitelwert n=20 Bemessungswert</li> </ul> </li> <li>• bei AC-6a <ul style="list-style-type: none"> <li>— bis 230 V bei Stromscheitelwert n=30 Bemessungswert</li> <li>— bis 400 V bei Stromscheitelwert n=30 Bemessungswert</li> <li>— bis 500 V bei Stromscheitelwert n=30 Bemessungswert</li> <li>— bis 690 V bei Stromscheitelwert n=30 Bemessungswert</li> </ul> </li> </ul>	<p>22 A</p> <p>20 A</p> <p>12 A</p> <p>9,2 A</p> <p>6,7 A</p> <p>8,5 A</p> <p>19,4 A</p> <p>9,9 A</p> <p>7,2 A</p> <p>7,2 A</p> <p>7,2 A</p> <p>6,7 A</p> <p>4,8 A</p> <p>4,8 A</p> <p>4,8 A</p> <p>4,8 A</p>
Mindestquerschnitt im Hauptstromkreis bei maximalem AC-1 Bemessungswert	4 mm <sup>2</sup>
<b>Betriebsstrom für ca. 200000 Schaltspiele bei AC-4</b>	
<ul style="list-style-type: none"> <li>• bei 400 V Bemessungswert</li> <li>• bei 690 V Bemessungswert</li> </ul>	<p>4,1 A</p> <p>3,3 A</p>
<b>Betriebsstrom</b>	
<ul style="list-style-type: none"> <li>• bei 1 Strombahn bei DC-1 <ul style="list-style-type: none"> <li>— bei 24 V Bemessungswert</li> <li>— bei 110 V Bemessungswert</li> <li>— bei 220 V Bemessungswert</li> <li>— bei 440 V Bemessungswert</li> <li>— bei 600 V Bemessungswert</li> </ul> </li> <li>• bei 2 Strombahnen in Reihe bei DC-1 <ul style="list-style-type: none"> <li>— bei 24 V Bemessungswert</li> <li>— bei 110 V Bemessungswert</li> <li>— bei 220 V Bemessungswert</li> <li>— bei 440 V Bemessungswert</li> <li>— bei 600 V Bemessungswert</li> </ul> </li> <li>• bei 3 Strombahnen in Reihe bei DC-1 <ul style="list-style-type: none"> <li>— bei 24 V Bemessungswert</li> <li>— bei 110 V Bemessungswert</li> <li>— bei 220 V Bemessungswert</li> <li>— bei 440 V Bemessungswert</li> <li>— bei 600 V Bemessungswert</li> </ul> </li> </ul>	<p>20 A</p> <p>2,1 A</p> <p>0,8 A</p> <p>0,6 A</p> <p>0,6 A</p> <p>20 A</p> <p>12 A</p> <p>1,6 A</p> <p>0,8 A</p> <p>0,7 A</p> <p>20 A</p> <p>20 A</p> <p>20 A</p> <p>1,3 A</p> <p>1 A</p>
<b>Betriebsstrom</b>	
<ul style="list-style-type: none"> <li>• bei 1 Strombahn bei DC-3 bei DC-5 <ul style="list-style-type: none"> <li>— bei 24 V Bemessungswert</li> <li>— bei 110 V Bemessungswert</li> </ul> </li> <li>• bei 2 Strombahnen in Reihe bei DC-3 bei DC-5 <ul style="list-style-type: none"> <li>— bei 24 V Bemessungswert</li> <li>— bei 110 V Bemessungswert</li> </ul> </li> </ul>	<p>20 A</p> <p>0,1 A</p> <p>20 A</p> <p>0,35 A</p>

<ul style="list-style-type: none"> <li>• bei 3 Strombahnen in Reihe bei DC-3 bei DC-5 <ul style="list-style-type: none"> <li>— bei 24 V Bemessungswert</li> <li>— bei 110 V Bemessungswert</li> <li>— bei 220 V Bemessungswert</li> <li>— bei 440 V Bemessungswert</li> <li>— bei 600 V Bemessungswert</li> </ul> </li> </ul>	20 A 20 A 1,5 A 0,2 A 0,2 A
<b>Betriebsleistung</b> <ul style="list-style-type: none"> <li>• bei AC-3 <ul style="list-style-type: none"> <li>— bei 230 V Bemessungswert</li> <li>— bei 400 V Bemessungswert</li> <li>— bei 500 V Bemessungswert</li> <li>— bei 690 V Bemessungswert</li> </ul> </li> </ul>	3 kW 5,5 kW 5,5 kW 5,5 kW
<b>Betriebsleistung für ca. 200000 Schaltspiele bei AC-4</b> <ul style="list-style-type: none"> <li>• bei 400 V Bemessungswert</li> <li>• bei 690 V Bemessungswert</li> </ul>	2 kW 2,5 kW
<b>Betriebsscheinleistung bei AC-6a</b> <ul style="list-style-type: none"> <li>• bis 230 V bei Stromscheitelwert n=20 Bemessungswert</li> <li>• bis 400 V bei Stromscheitelwert n=20 Bemessungswert</li> <li>• bis 500 V bei Stromscheitelwert n=20 Bemessungswert</li> <li>• bis 690 V bei Stromscheitelwert n=20 Bemessungswert</li> </ul>	2,8 kV·A 4,9 kV·A 6,2 kV·A 8 kV·A
<b>Betriebsscheinleistung bei AC-6a</b> <ul style="list-style-type: none"> <li>• bis 230 V bei Stromscheitelwert n=30 Bemessungswert</li> <li>• bis 400 V bei Stromscheitelwert n=30 Bemessungswert</li> <li>• bis 500 V bei Stromscheitelwert n=30 Bemessungswert</li> <li>• bis 690 V bei Stromscheitelwert n=30 Bemessungswert</li> </ul>	1,9 kV·A 3,3 kV·A 4,1 kV·A 5,7 kV·A
<b>Kurzzeitstromfestigkeit bei kaltem Betriebszustand bis 40 °C</b> <ul style="list-style-type: none"> <li>• befristet auf 1 s stromlos schaltend maximal</li> <li>• befristet auf 5 s stromlos schaltend maximal</li> <li>• befristet auf 10 s stromlos schaltend maximal</li> <li>• befristet auf 30 s stromlos schaltend maximal</li> <li>• befristet auf 60 s stromlos schaltend maximal</li> </ul>	200 A; Mindestquerschnitt entsprechend AC-1 Bemessungswert verwenden 123 A; Mindestquerschnitt entsprechend AC-1 Bemessungswert verwenden 96 A; Mindestquerschnitt entsprechend AC-1 Bemessungswert verwenden 74 A; Mindestquerschnitt entsprechend AC-1 Bemessungswert verwenden 61 A; Mindestquerschnitt entsprechend AC-1 Bemessungswert verwenden
<b>Leerschalthäufigkeit</b> <ul style="list-style-type: none"> <li>• bei DC</li> </ul>	10 000 1/h
<b>Schalhäufigkeit</b> <ul style="list-style-type: none"> <li>• bei AC-1 maximal</li> <li>• bei AC-2 maximal</li> <li>• bei AC-3 maximal</li> <li>• bei AC-4 maximal</li> </ul>	1 000 1/h 750 1/h 750 1/h 250 1/h
<b>Steuerstromkreis/ Ansteuerung</b>	
<b>Spannungsart der Steuerspeisespannung</b>	DC
<b>Steuerspeisespannung bei DC</b> <ul style="list-style-type: none"> <li>• Bemessungswert</li> </ul>	24 V
<b>Arbeitsbereichsfaktor Steuerspeisespannung Bemessungswert der Magnetspule bei DC</b> <ul style="list-style-type: none"> <li>• Anfangswert</li> <li>• Endwert</li> </ul>	0,85 1,85
<b>Anzugsleistung der Magnetspule bei DC</b>	1,6 W
<b>Halteleistung der Magnetspule bei DC</b>	1,6 W

<b>Schließverzögerung</b> • bei DC	30 ... 100 ms
<b>Öffnungsverzögerung</b> • bei DC	7 ... 13 ms
<b>Lichtbogendauer</b>	10 ... 15 ms
<b>Ausführung der Ansteuerung des Schaltantriebs</b>	Standard A1 - A2
<b>Hilfsstromkreis</b>	
Anzahl der Öffner für Hilfskontakte unverzögert schaltend	1
Betriebsstrom bei AC-12 maximal	10 A
<b>Betriebsstrom bei AC-15</b> • bei 230 V Bemessungswert • bei 400 V Bemessungswert • bei 500 V Bemessungswert • bei 690 V Bemessungswert	10 A 3 A 2 A 1 A
<b>Betriebsstrom bei DC-12</b> • bei 24 V Bemessungswert • bei 48 V Bemessungswert • bei 60 V Bemessungswert • bei 110 V Bemessungswert • bei 125 V Bemessungswert • bei 220 V Bemessungswert • bei 600 V Bemessungswert	10 A 6 A 6 A 3 A 2 A 1 A 0,15 A
<b>Betriebsstrom bei DC-13</b> • bei 24 V Bemessungswert • bei 48 V Bemessungswert • bei 60 V Bemessungswert • bei 110 V Bemessungswert • bei 125 V Bemessungswert • bei 220 V Bemessungswert • bei 600 V Bemessungswert	10 A 2 A 2 A 1 A 0,9 A 0,3 A 0,1 A
<b>Kontaktzuverlässigkeit der Hilfskontakte</b>	Eine Fehlschaltung pro 100 Mio. (17 V, 1 mA)
<b>UL/CSA Bemessungsdaten</b>	
<b>Vollaststrom (FLA) für 3-phasigen Drehstrommotor</b> • bei 480 V Bemessungswert • bei 600 V Bemessungswert	11 A 11 A
<b>abgegebene mechanische Leistung [hp]</b> • für 1-phasigen Drehstrommotor — bei 110/120 V Bemessungswert — bei 230 V Bemessungswert • für 3-phasigen Drehstrommotor — bei 200/208 V Bemessungswert — bei 220/230 V Bemessungswert — bei 460/480 V Bemessungswert — bei 575/600 V Bemessungswert	0,5 hp 2 hp 3 hp 3 hp 7,5 hp 10 hp
<b>Kontaktbelastbarkeit der Hilfskontakte gemäß UL</b>	A600 / Q600
<b>Kurzschluss-Schutz</b>	
<b>Ausführung des Sicherungseinsatzes</b> • für Kurzschlussschutz des Hauptstromkreises — bei Zuordnungsart 1 erforderlich — bei Zuordnungsart 2 erforderlich • für Kurzschlussschutz des Hilfsschalters erforderlich	gG: 50A (690V,100kA), aM: 20A (690V,100kA), BS88: 35A (415V,80kA) gG: 20A (690V, 100kA), aM: 16A (690V, 100kA), BS88: 20A (415V, 80kA) gG: 10 A (500 V, 1 kA)
<b>Einbau/ Befestigung/ Abmessungen</b>	
<b>Einbaulage</b>	bei senkrechter Montageebene +/-180° drehbar, bei senkrechter Montageebene +/- 22,5° nach vorne und hinten kippbar
<b>Befestigungsart</b> • Reiheneinbau	Schraub- und Schnappbefestigung auf Hutschiene 35 mm nach DIN EN 60715 Ja

<b>Höhe</b>	70 mm
<b>Breite</b>	45 mm
<b>Tiefe</b>	73 mm
<b>einzuhaltender Abstand</b>	
<ul style="list-style-type: none"> <li>● bei Reihenmontage <ul style="list-style-type: none"> <li>— vorwärts 10 mm</li> <li>— aufwärts 10 mm</li> <li>— abwärts 10 mm</li> <li>— seitwärts 0 mm</li> </ul> </li> <li>● zu geerdeten Teilen <ul style="list-style-type: none"> <li>— vorwärts 10 mm</li> <li>— aufwärts 10 mm</li> <li>— seitwärts 6 mm</li> <li>— abwärts 10 mm</li> </ul> </li> <li>● zu spannungsführenden Teilen <ul style="list-style-type: none"> <li>— vorwärts 10 mm</li> <li>— aufwärts 10 mm</li> <li>— abwärts 10 mm</li> <li>— seitwärts 6 mm</li> </ul> </li> </ul>	
<b>Anschlüsse/ Klemmen</b>	
<b>Ausführung des elektrischen Anschlusses</b>	
<ul style="list-style-type: none"> <li>● für Hauptstromkreis Federzuganschluss</li> <li>● für Hilfs- und Steuerstromkreis Federzuganschluss</li> <li>● am Schütz für Hilfskontakte Federzuganschluss</li> <li>● der Magnetspule Federzuganschluss</li> </ul>	
<b>Art der anschließbaren Leiterquerschnitte</b>	
<ul style="list-style-type: none"> <li>● für Hauptkontakte <ul style="list-style-type: none"> <li>— eindrätig 2x (0,5 ... 4 mm<sup>2</sup>)</li> <li>— eindrätig oder mehrdrätig 2x (0,5 ... 4 mm<sup>2</sup>)</li> <li>— feindrätig mit Aderendbearbeitung 2x (0,5 ... 2,5 mm<sup>2</sup>)</li> <li>— feindrätig ohne Aderendbearbeitung 2x (0,5 ... 2,5 mm<sup>2</sup>)</li> </ul> </li> <li>● bei AWG-Leitungen für Hauptkontakte 2x (20 ... 12)</li> </ul>	
<b>anschließbarer Leiterquerschnitt für Hauptkontakte</b>	
<ul style="list-style-type: none"> <li>● eindrätig 0,5 ... 4 mm<sup>2</sup></li> <li>● mehrdrätig 0,5 ... 4 mm<sup>2</sup></li> <li>● feindrätig mit Aderendbearbeitung 0,5 ... 2,5 mm<sup>2</sup></li> <li>● feindrätig ohne Aderendbearbeitung 0,5 ... 2,5 mm<sup>2</sup></li> </ul>	
<b>anschließbarer Leiterquerschnitt für Hilfskontakte</b>	
<ul style="list-style-type: none"> <li>● eindrätig oder mehrdrätig 0,5 ... 4 mm<sup>2</sup></li> <li>● feindrätig mit Aderendbearbeitung 0,5 ... 2,5 mm<sup>2</sup></li> <li>● feindrätig ohne Aderendbearbeitung 0,5 ... 2,5 mm<sup>2</sup></li> </ul>	
<b>Art der anschließbaren Leiterquerschnitte</b>	
<ul style="list-style-type: none"> <li>● für Hilfskontakte <ul style="list-style-type: none"> <li>— eindrätig oder mehrdrätig 2x (0,5 ... 4 mm<sup>2</sup>)</li> <li>— feindrätig mit Aderendbearbeitung 2x (0,5 ... 2,5 mm<sup>2</sup>)</li> <li>— feindrätig ohne Aderendbearbeitung 2x (0,5 ... 2,5 mm<sup>2</sup>)</li> </ul> </li> <li>● bei AWG-Leitungen für Hilfskontakte 2x (20 ... 12)</li> </ul>	
<b>AWG-Nummer als kodierter anschließbarer Leiterquerschnitt</b>	
<ul style="list-style-type: none"> <li>● für Hauptkontakte 20 ... 12</li> <li>● für Hilfskontakte 20 ... 12</li> </ul>	
<b>Sicherheitsrelevante Kenngrößen</b>	
<b>Produktfunktion Spiegelkontakt gemäß IEC 60947-4-1</b>	Ja
B10-Wert bei hoher Anforderungsrate gemäß SN 31920	1 000 000
<b>Anteil gefährbringender Ausfälle</b>	
<ul style="list-style-type: none"> <li>● bei niedriger Anforderungsrate gemäß SN 31920 40 %</li> <li>● bei hoher Anforderungsrate gemäß SN 31920 73 %</li> </ul>	
Ausfallrate [FIT] bei niedriger Anforderungsrate gemäß SN 31920	100 FIT

T1-Wert für Proof-Test Intervall oder Gebrauchsdauer gemäß IEC 61508	20 y
Schutzart IP frontseitig gemäß IEC 60529	IP20
Berührungsschutz frontseitig gemäß IEC 60529	fingersicher bei senkrechter Berührung von vorne
Eignung zur Verwendung	
<ul style="list-style-type: none"> <li>sicherheitsgerichtetes Einschalten</li> <li>sicherheitsgerichtetes Ausschalten</li> </ul>	Ja Ja

### Approbationen/ Zertifikate

allgemeine Produktzulassung	EMV (Elektromagnetische Verträglichkeit)
-----------------------------	--



[KC](#)



### Konformitätserklärung      Prüfbescheinigungen      Marine / Schiffbau

[Sonstige](#)



[spezielle Prüfbescheinigungen](#)

[Typprüfbescheinigung/Werkszeugnis](#)



### Marine / Schiffbau      Sonstige



[Bestätigungen](#)

### Railway

[Schwingen / Schocken](#)

### Weitere Informationen

Information- and Downloadcenter (Kataloge, Broschüren,...)

<https://www.siemens.de/ic10>

Industry Mall (Online-Bestellsystem)

<https://mall.industry.siemens.com/mall/de/de/Catalog/product?mlfb=3RT2017-2MB42-0KT0>

CAX-Online-Generator

<http://support.automation.siemens.com/WW/CAXorder/default.aspx?lang=de&mlfb=3RT2017-2MB42-0KT0>

Service&Support (Handbücher, Betriebsanleitungen, Zertifikate, Kennlinien, FAQs,...)

<https://support.industry.siemens.com/cs/ww/de/ps/3RT2017-2MB42-0KT0>

Bilddatenbank (Produktfotos, 2D-Maßzeichnungen, 3D-Modelle, Geräteschaltpläne, EPLAN Makros, ...)

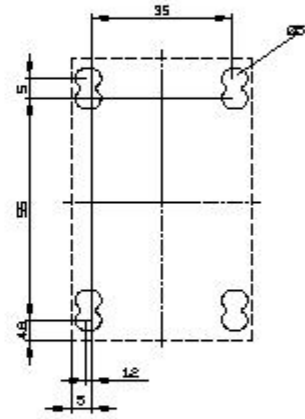
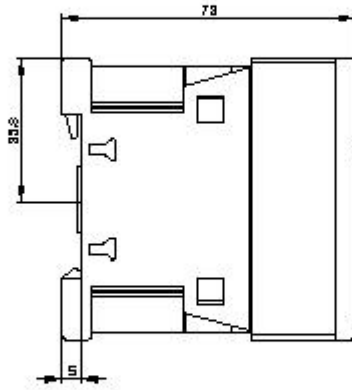
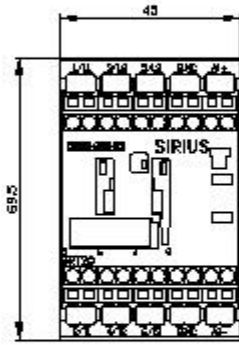
[http://www.automation.siemens.com/bilddb/cax\\_de.aspx?mlfb=3RT2017-2MB42-0KT0&lang=de](http://www.automation.siemens.com/bilddb/cax_de.aspx?mlfb=3RT2017-2MB42-0KT0&lang=de)

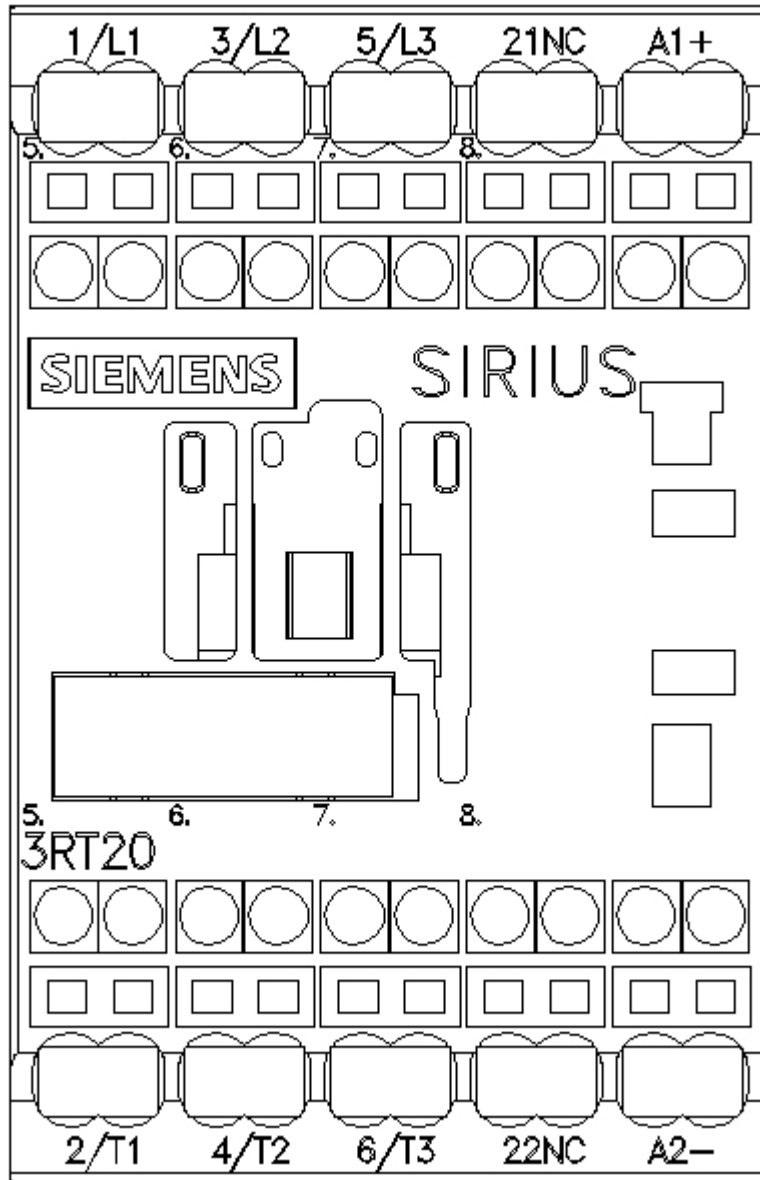
Kennlinien: Auslöseverhalten, I<sup>2</sup>t, Durchlassstrom

<https://support.industry.siemens.com/cs/ww/de/ps/3RT2017-2MB42-0KT0/char>

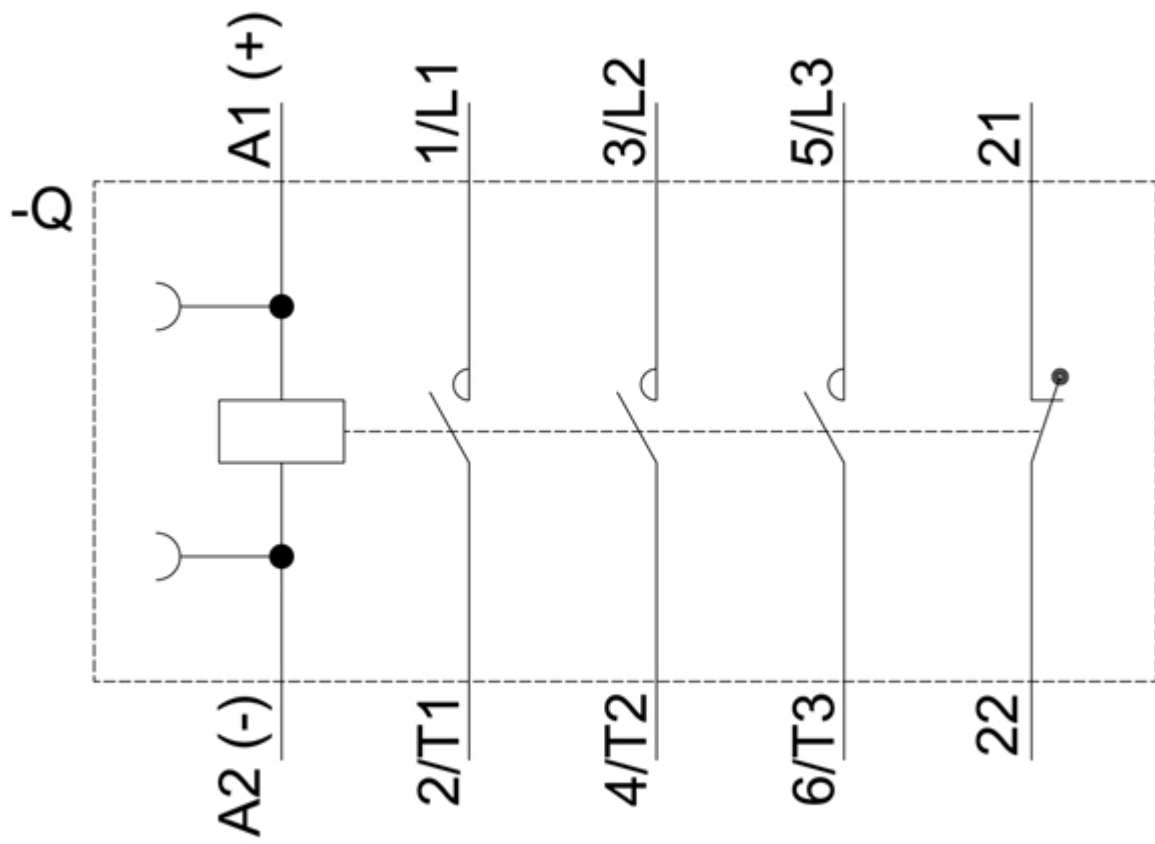
Weitere Kennlinien (z. B. Elektrische Lebensdauer, Schalthäufigkeit)

<http://www.automation.siemens.com/bilddb/index.aspx?view=Search&mlfb=3RT2017-2MB42-0KT0&objecttype=14&gridview=view1>









letzte Änderung:

06.01.2021 