



Magnetschalter Schaltelement 25 x 88mm für Türanschlag links
 Schaltglieder: Sicherheitskontakte 2Ö, Meldekontakt 1Ö (31-32), mit 8 mm
 Rastanschluss Stecker 6-polig, ohne LED, der dazu passende
 Schaltmagnet 3SE6714-2CA oder um 90° versetzt 3SE6724-2CA

Produkt-Markename	SIRIUS
Produkt-Bezeichnung	Magnetschalter
Ausführung des Produkts	rechteckige Gebereinheit
Produkttyp-Bezeichnung	3SE66
Eignung zur Verwendung sicherheitsgerichtete Stromkreise	Ja
Allgemeine technische Daten	
Produktfunktion	
• Zwangsöffnung	Nein
• Überwachungsfunktion nachgeschalteter Geräte	Nein
• Quer-/ Kurzschlusserkennung	Ja
Spannungsart der Betriebsspannung	DC
Schutzart IP	IP67
Schockfestigkeit gemäß IEC 60068-2-27	Sinushalbwellen 30g / 11 ms
Schwingfestigkeit gemäß IEC 60068-2-6	10 ... 55 Hz: 1 mm
Referenzkennzeichen gemäß IEC 81346-2:2009	S
RoHS-Richtlinie (Datum)	07/01/2006
Spannungsart	DC
Höhe des Sensors	25 mm
Länge des Sensors	13 mm
Breite des Sensors	88 mm
Material der aktiven Fläche des Sensors	Kunststoff, glasfaserverstärkter Thermoplast
mechanische Einbaubedingung für Sensor	quasibündig einbaubar
Betriebsspannung Bemessungswert	30 V
Betriebsstrom Bemessungswert	400 mA
Betriebsleistung Bemessungswert	10 W
Anzahl der Öffner für Hilfskontakte	3
Anzahl der Öffner sicherheitsgerichtet	2
Anzahl der Schließer für Hilfskontakte	0
Anzahl der Schließer sicherheitsgerichtet	0
Gehäuse	
Material des Gehäuses	Kunststoff, glasfaserverstärkter Thermoplast
Anschlagrichtung der Tür	links
Betätigungselement	
Ausführung des Betätigungselements	Magnet
Kontakt	
Schaltfrequenz	5 Hz
gesicherter Schaltabstand AUS	17 mm
gesicherter Schaltabstand EIN	7 mm

Ausführung der Schaltfunktion	Öffner	
Anzahl der Schaltkontakte für Meldefunktion	1	
• sicherheitsgerichtet	0	
Anschlüsse/ Klemmen		
Ausführung des elektrischen Anschlusses	Rastanschluss 8 mm, 6-polig	
Sicherheitsrelevante Kenngrößen		
B10-Wert bei hoher Anforderungsrate gemäß SN 31920	12 500 000	
Sicherheits-Integritätslevel (SIL) gemäß IEC 61508	3	
Performance Level (PL) gemäß EN ISO 13849-1	e	
Anteil gefahrbringender Ausfälle		
• bei niedriger Anforderungsrate gemäß SN 31920	50 %	
• bei hoher Anforderungsrate gemäß SN 31920	50 %	
T1-Wert für Proof-Test Intervall oder Gebrauchsdauer gemäß IEC 61508	20 y	
Kategorie gemäß EN 954-1	4	
Umgebungsbedingungen		
Umgebungstemperatur während Betrieb	-25 ... +70 °C	
Eingänge/ Ausgänge		
Anzahl der Halbleiterausgänge		
• für Meldefunktion	0	
• sicherheitsgerichtet	0	
Anzahl der Ausgänge als kontaktbehaftetes Schaltelement		
• als Öffner		
— für Meldefunktion unverzögert schaltend	1	
— sicherheitsgerichtet unverzögert schaltend	2	
• als Schließer sicherheitsgerichtet unverzögert schaltend	0	
Anzeige		
Ausführung der Auswerteeinheit erforderlich	Ja	
Einbau/ Befestigung/ Abmessungen		
Befestigungsart	Schraubbefestigung	
Approbationen/ Zertifikate		
allgemeine Produktzulassung	EMV (Elektromagnetische Verträglichkeit)	funktionale Sicherheit/Maschinensicherheit

[Bestätigungen](#)



[Sonstige](#)

Konformitätserklärung

Sonstige



EG-Konf.

[UK-Konformitätserklärung](#)

[Bestätigungen](#)

Weitere Informationen

Information- and Downloadcenter (Kataloge, Broschüren,...)

<https://www.siemens.de/ic10>

Industry Mall (Online-Bestellsystem)

<https://mall.industry.siemens.com/mall/de/de/Catalog/product?mlfb=3SE6617-2CA01>

CAX-Online-Generator

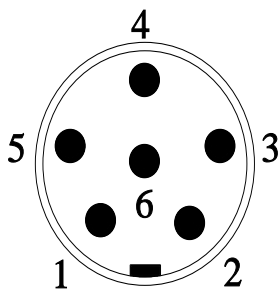
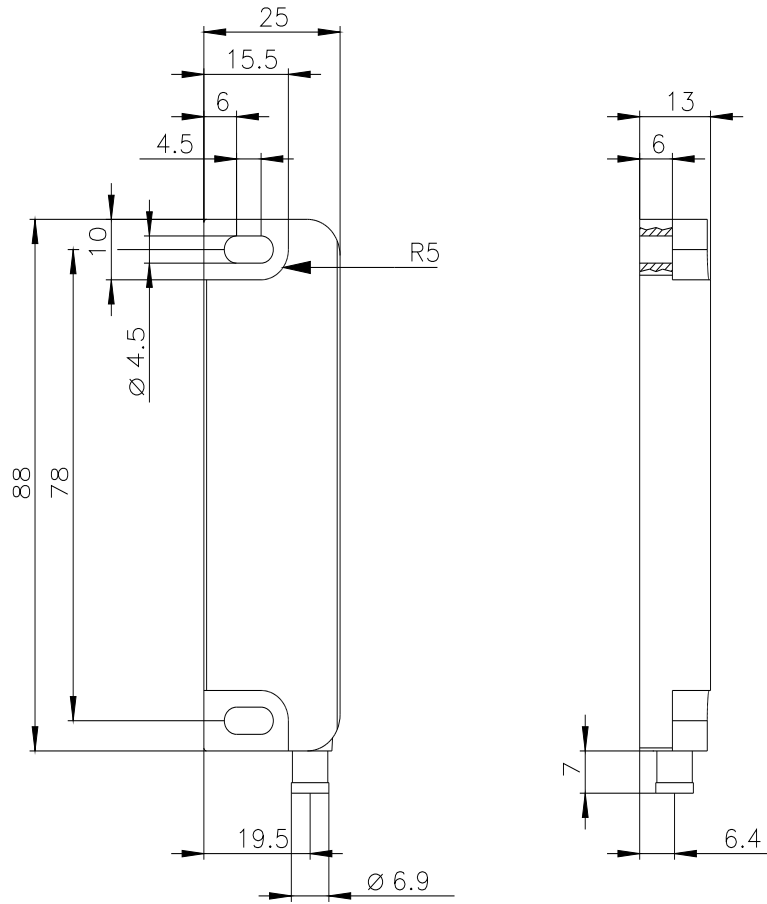
<http://support.automation.siemens.com/WW/CAXorder/default.aspx?lang=de&mlfb=3SE6617-2CA01>

Service&Support (Handbücher, Betriebsanleitungen, Zertifikate, Kennlinien, FAQs,...)

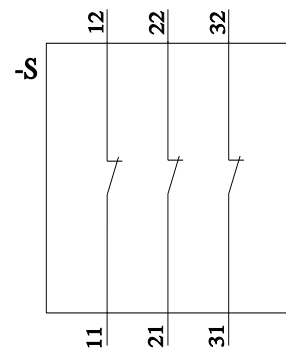
<https://support.industry.siemens.com/cs/ww/de/ps/3SE6617-2CA01>

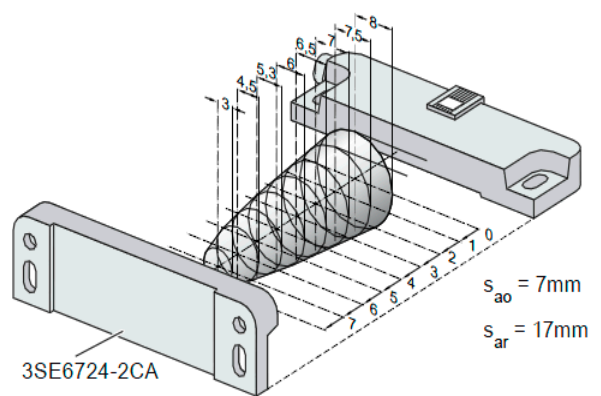
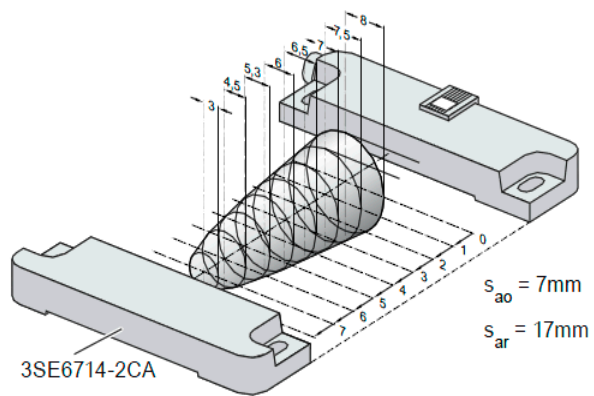
Bilddatenbank (Produktfotos, 2D-Maßzeichnungen, 3D-Modelle, Geräteschaltpläne, EPLAN Makros, ...)

http://www.automation.siemens.com/bilddb/cax_de.aspx?mlfb=3SE6617-2CA01&lang=de



PIN 1	→	21
PIN 2	→	22
PIN 3	→	11
PIN 4	→	12
PIN 5	→	31
PIN 6	→	32





letzte Änderung:

12/23/2020 