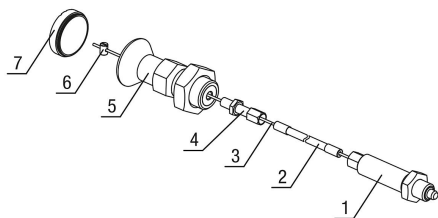
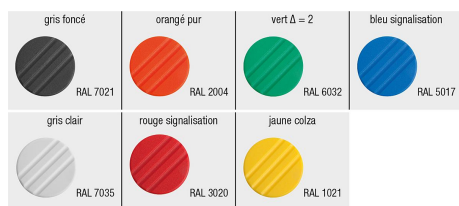


Éléments de commande pour doigt d'indexage avec commande à distance avec bouton de manœuvre en plastique, encoche d'arrêt et contre-écrou

Description de l'article/illustrations du produit



Description

Description du produit :

Les doigts d'indexage sont utilisés lorsqu'il faut éviter tout déplacement de la position d'arrêt sous l'effet de forces transversales.

Par exemple pour le verrouillage de la longueur et de la hauteur ainsi que le verrouillage de la position dans la construction de machines, de meubles et de véhicules spéciaux.

Les doigts d'indexage avec commande à distance sont utilisés lorsque des espaces inaccessibles rendent la manipulation difficile ou lorsqu'une commande à distance est nécessaire pour des raisons d'ergonomie et de sécurité.

Le couplage entre le doigt d'indexage et le côté opérateur s'effectue avec un câble Bowden. L'association du doigt d'indexage et de l'élément de commande forme un système complet pouvant convenir à de nombreuses applications. Si le désengagement doit s'effectuer de manière durable et qu'il faut éviter un rappel du doigt d'arrêt, il convient d'utiliser l'élément d'actionnement de forme D avec fonction de verrouillage.

En guise d'alternative à l'élément de commande, le raccord vissé (Ø5 x 7 mm) fourni sert à intégrer un élément de commande séparé au système.

Le câble Bowden est disponible en différentes longueurs.

Afin de garantir un ajustement parfait à l'application concernée, le câble Bowden peut être raccourci en conséquence lors du montage.

Une sélection de matériaux et de revêtements appropriés permet d'assurer la protection contre la corrosion. Le câble et la gaine de câble Bowden peuvent être facilement remplacés si nécessaire.

Matière :

Élément de commande en Inox.

Bouton de manœuvre en thermoplastique.

Finition :

Bouton de manœuvre en thermoplastique gris foncé.

Capsule en thermoplastique noir, gris, rouge ou jaune.

Remarques concernant la commande :

Les doigts d'indexage avec commande à distance et l'élément de commande doivent être commandés séparément.

Nota :

Lors de l'installation de câbles Bowden, il convient de tenir compte des points suivants :

la longueur de l'extrémité libre du câble peut varier en fonction de l'angle de pose, du rayon de courbure et de la charge. Ainsi, la longueur de la contre-butée (gaine de câble) doit être ajustée à l'aide de la vis d'arrêt fournie après la pose du câble Bowden. La vis d'arrêt permet de régler en même temps la précontrainte du système de câble Bowden.

Lors de la pose, il convient de veiller tout particulièrement à respecter le rayon de courbure minimal, en l'occurrence $R = 65$ mm. Un rayon trop serré peut entraîner une usure accrue et une augmentation des frottements.

Il convient également d'éviter de descendre momentanément en dessous du rayon de courbure minimal lors du montage afin de ne pas endommager la gaine de

Éléments de commande pour doigt d'indexage avec commande à distance avec bouton de manœuvre en plastique, encoche d'arrêt et contre-écrou

Description de l'article/illustrations du produit

câble. Par ailleurs, la gaine est uniquement conçue pour absorber les forces de pression. Si elle est trop tendue, la spirale interne est étirée et endommagée de façon permanente.

Sur demande :

Finitions spéciales.

Contenu de la livraison :

Élément de commande avec capsule en plastique.

Accessoires :

Écrous hexagonaux K0700.

Supports K0638.

Entretoises K0665.

Douilles de positionnement K1290.

Élément de commande K1502.12420.

Câbles métalliques K2023.

Gaines de câble K2024.

Embouts K2025.

Vis d'arrêt K2026.

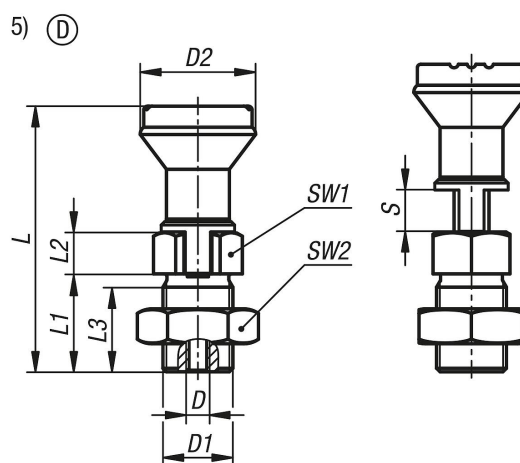
Raccord vissé K2027.

Indication de dessin :

- 1) Doigt d'indexage
- 2) Gaine de câble Bowden
- 3) Câble Bowden
- 4) Vis d'arrêt
- 5) Élément de commande
- 6) Raccord vissé
- 7) Capsule

Forme D: avec encoche d'arrêt, avec contre-écrou

Dessins



Aperçu des articles

Référence	Couleur capsule	D Taraudage	D1	D2	L	L1	L2	L3	Course S	SW1	SW2
K1502.1442006	gris foncé RAL 7021	M6	M20x1,5	33	76	28	12	25	6	22	30

Éléments de commande pour doigt d'indexage avec commande à distance avec bouton de manœuvre en plastique, encoche d'arrêt et contre-écrou

Référence	Couleur capsule	D Taraudage	D1	D2	L	L1	L2	L3	Course S	SW1	SW2
K1502.14420106	orange RAL 2004	M6	M20x1,5	33	76	28	12	25	6	22	30
K1502.14420206	vert sécurité RAL 6032	M6	M20x1,5	33	76	28	12	25	6	22	30
K1502.14420306	bleu RAL 5017	M6	M20x1,5	33	76	28	12	25	6	22	30
K1502.14420506	gris clair RAL 7035	M6	M20x1,5	33	76	28	12	25	6	22	30
K1502.14420606	rouge traffic RAL 3020	M6	M20x1,5	33	76	28	12	25	6	22	30
K1502.14420706	jaune colza RAL 1021	M6	M20x1,5	33	76	28	12	25	6	22	30
K1502.1442008	gris foncé RAL 7021	M6	M20x1,5	33	76	28	12	25	8	22	30
K1502.14420108	orange RAL 2004	M6	M20x1,5	33	76	28	12	25	8	22	30
K1502.14420208	vert sécurité RAL 6032	M6	M20x1,5	33	76	28	12	25	8	22	30
K1502.14420308	bleu RAL 5017	M6	M20x1,5	33	76	28	12	25	8	22	30
K1502.14420508	gris clair RAL 7035	M6	M20x1,5	33	76	28	12	25	8	22	30
K1502.14420608	rouge traffic RAL 3020	M6	M20x1,5	33	76	28	12	25	8	22	30
K1502.14420708	jaune colza RAL 1021	M6	M20x1,5	33	76	28	12	25	8	22	30
K1502.1442010	gris foncé RAL 7021	M6	M20x1,5	33	76	28	12	25	10	22	30
K1502.14420110	orange RAL 2004	M6	M20x1,5	33	76	28	12	25	10	22	30
K1502.14420210	vert sécurité RAL 6032	M6	M20x1,5	33	76	28	12	25	10	22	30
K1502.14420310	bleu RAL 5017	M6	M20x1,5	33	76	28	12	25	10	22	30
K1502.14420510	gris clair RAL 7035	M6	M20x1,5	33	76	28	12	25	10	22	30
K1502.14420610	rouge traffic RAL 3020	M6	M20x1,5	33	76	28	12	25	10	22	30
K1502.14420710	jaune colza RAL 1021	M6	M20x1,5	33	76	28	12	25	10	22	30
K1502.1442012	gris foncé RAL 7021	M6	M20x1,5	33	76	28	12	25	12	22	30
K1502.14420112	orange RAL 2004	M6	M20x1,5	33	76	28	12	25	12	22	30
K1502.14420212	vert sécurité RAL 6032	M6	M20x1,5	33	76	28	12	25	12	22	30
K1502.14420312	bleu RAL 5017	M6	M20x1,5	33	76	28	12	25	12	22	30
K1502.14420512	gris clair RAL 7035	M6	M20x1,5	33	76	28	12	25	12	22	30
K1502.14420612	rouge traffic RAL 3020	M6	M20x1,5	33	76	28	12	25	12	22	30
K1502.14420712	jaune colza RAL 1021	M6	M20x1,5	33	76	28	12	25	12	22	30