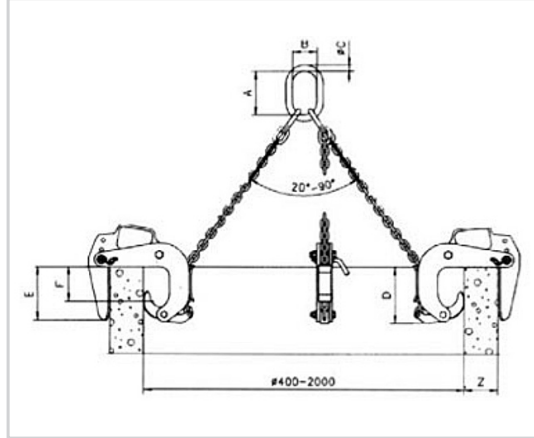


Betonrohr-Transportgehänge BTG



- Stabile Ausführung
- 4-fache Sicherheit gegen Bruch
- Einfaches und sicheres Handling
- Großer Greifbereich
- Für härteste Einsatzbedingungen
- Geringes Eigengewicht
- Servicefreundlich

Lieferumfang je Gehänge:
 - 3 Greifer mit Kette
 - Einschließlich Kranhakenöse

Bestell-Nr.	Typ	Traglast* kg	Greifbereich Z mm	Maultiefe E mm	Drucklinie F mm	Gewicht kg	Abmessungen in mm			
							A	B	C	D
703000	BTG-1,5/120	1500	40 - 120	165	100	35	135	75	18	180
703002	BTG-3,0/180 TM-N	3000	50 - 180	245	175	90	180	100	26	310
703006	BTG-3,0/220 TM-N	3000	90 - 220	245	175	94	180	100	26	310

* pro Transportgehänge dreisträngig
 Steckbolzen einzeln (Bestell-Nr. 59619221)

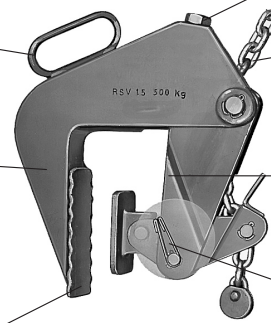
Betonrohrgehänge RSV



Handgriff für leichtes Handhaben

Spannbügel in Hohlbauweise, dadurch verdrehungssteif und geringes Gewicht

Spannbügel auf Wunsch mit Gummibelag. Wichtig bei Rohren mit Anstrich oder Beschichtung



Spannbereich-Verstellung einfach und schnell durch Gewindespindel

Verwendung von hochfesten Ketten DIN 5687-5

erhöhte Stabilität durch abgekröpften Gelenkhebel

Mit Sicherheitsarretierung - durch eine Feder in jedem Spannbügel wird ein unbeabsichtigtes Lösen der Zange verhindert.

Bestell-Nr.	Typ	Tragkraft kg	Anzahl der Klemmen	Ausführung	Spannbereich mm	Schachtnennweite m	Kettenlänge m	Gewicht ca. kg
Rohrgehänge für Schachtringe nach DIN 4034 Teil 2:								
725201	RSV-1,5	1500	3	Stahl/ gewellt	40 - 120	0,4 - 2	1,5	31
725202	RSVL-1,5	1500	3	Stahl/ gewellt	40 - 120	0,4 - 3	2,0	33
725203	RSVG-1,5	1500	3	Gummibelag	0 - 70	0,4 - 2	1,5	34
725204	RSV-3	3000	3	Stahl/ gewellt	50 - 180	0,4 - 2	1,6	53
725205	RSVL-3	3000	3	Stahl/ gewellt	50 - 180	0,4 - 3	2,2	57
725206	RSVG-3	3000	3	Gummibelag	0 - 130	0,4 - 2	1,6	55
725207	RSV-3/230	3000	3	Stahl/ gewellt	90 - 230	0,4 - 2	1,6	54
725208	RSVL-3/230	3000	3	Stahl/ gewellt	90 - 230	0,4 - 3	2,2	58
725209	RSVG-3/180	3000	3	Gummibelag	50 - 180	0,4 - 2	1,6	56
725210	RSVE-0,5	500	1	Stahl/ gewellt	40 - 120		0,8	10
725211	RSVE-1	1000	1	Stahl/ gewellt	50 - 180		0,8	17
725212	RSV-1	1000	2	Stahl/ gewellt	40 - 120	0,4 - 2	1,5	21
725213	RSV-2	2000	2	Stahl/ gewellt	50 - 180	0,4 - 2	1,6	33
725214	RSVT-4	4000	4	Stahl/ gewellt	50 - 180	1 - 2,5	1,6	82
Rohrgehänge für Schachtringe nach DIN 4034 Teil 1 und Teil 2:								
725215	RSV-3/200 D	3000	3	Stahl/ gewellt	90 - 200	0,4 - 2	1,6	65
725216	RSVL-3/200 D	3000	3	Stahl/ gewellt	90 - 200	0,4 - 2	2,2	69