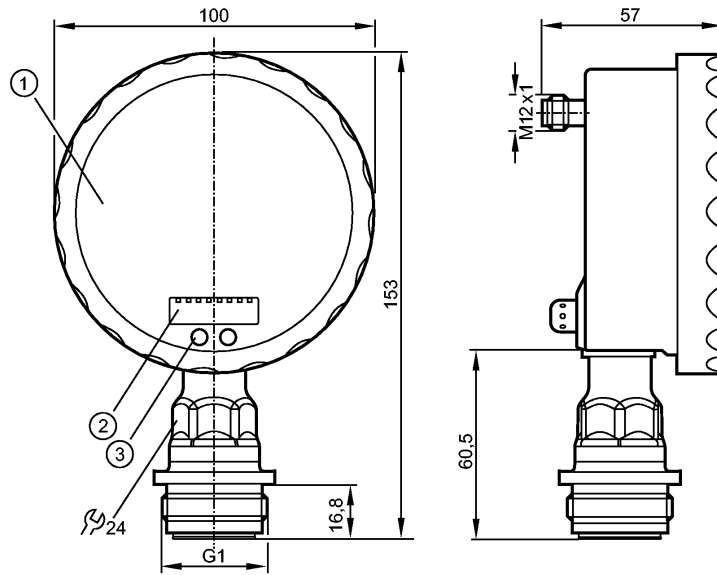


PG2794

Drucksensoren



- 1: Analoganzeige
- 2: 4-stellige alphanumerische Anzeige
- 3: Sensorfeld (Programmirtaste)



Made in Germany

Produktmerkmale

Elektronischer Drucksensor mit analoger Anzeige

Steckverbindung

Prozessanschluss: G 1 A / Aseptoflex Vario

Geeignet für alle gängigen CIP- und SIP-Prozesse

Analoganzeige 0...350° verdrehbar

Auflösung 0,25%

Zeiger in stromlosem Zustand nicht sichtbar

2 Ausgänge

OUT1 = Schaltausgang

OUT2 = Analogausgang

Analoganzeige, 4-stellige alphanumerische Anzeige

Messbereich: -1,00...10,00 bar / -14,5...145,0 PSI

Einsatzbereich

Einsatzbereich

Druckart: Relativdruck
Hygienebereich, pastöse und feststoffhaltige Medien
Flüssige und gasförmige Medien

Druckfestigkeit

50 bar

725 PSI

Berstdruck min.

150 bar

2175 PSI

Mediumtemperatur

[°C]

-25...125 (145 max. 1h)

Elektrische Daten

Elektrische Ausführung

DC PNP/NPN

Betriebsspannung

[V]

18...32 DC

Stromaufnahme

[mA]

< 70 (24 V)

Isolationswiderstand

[MΩ]

> 100 (500 V DC)

Schutzklasse

III

Verpolungsschutz

ja

PG2794

| Ausgänge | | |
|--|---|-------------------|
| Ausgang | 2 Ausgänge OUT1 = Schaltausgang OUT2 = Analogausgang | |
| Ausgangsfunktion | 1 x Schließer / Öffner programmierbar + 1 x analog (4...20 / 20...4 mA, skalierbar) | |
| Strombelastbarkeit [mA] | 250 | |
| Spannungsabfall [V] | < 2 | |
| Kurzschlusschutz | getaktet | |
| Überlastfest | ja | |
| Schaltfrequenz [Hz] | 50 | |
| Analogausgang | I: 4...20 mA (Ineg: 20...4 mA) | |
| Max. Bürde [Ω] | I / Ineg: max. (Ub - 10 V) x 50 | |
| Mess- / Einstellbereich | | |
| Messbereich | -1,00...10,00 bar | -14,5...145,0 PSI |
| Einstellbereich | | |
| Schaltpunkt, SP | -0,98...16,00 bar | -14,2...232,0 PSI |
| Rückschaltpunkt, rP | -1,00...15,98 bar | -14,5...231,8 PSI |
| Analogstartpunkt, ASP | -1,00...13,50 bar | -14,5...195,7 PSI |
| Analogendpunkt, AEP | 1,50...16,00 bar | 21,8...232,0 PSI |
| in Schritten von | 0,01 bar | 0,1 PSI |
| Genauigkeit / Abweichungen | | |
| Genauigkeit / Abweichungen (in % der Spanne) Turn down 1:1 | | |
| Schaltpunktgenauigkeit | < ± 0,2 | |
| Kennlinienabweichung *) | < ± 0,2 | |
| Linearität | < ± 0,15 | |
| Hysterese | < ± 0,15 | |
| Wiederholgenauigkeit **) | < ± 0,1 | |
| Langzeitstabilität ***) | < ± 0,1 | |
| Temperaturkoeffizienten (TK) im Temperaturbereich 0...70° C (in % der Spanne pro 10 K) | | |
| Größter TK des Nullpunkts | < ± 0,05 | |
| Größter TK der Spanne | < ± 0,15 | |
| Reaktionszeiten | | |
| Bereitschaftsverzögerungszeit [s] | 6 | |
| Watchdog integriert | ja | |
| Umgebungsbedingungen | | |
| Umgebungstemperatur [°C] | -25...80 | |
| Lagertemperatur [°C] | -40...100 | |
| Schutzart | IP 67 / IP 69K | |
| Zulassungen / Prüfungen | | |
| EMV | EN 61000-4-2 ESD: | 4 kV CD / 8 kV AD |
| | EN 61000-4-3 HF gestrahlt: | 10 V/m |
| | EN 61000-4-4 Burst: | 2 kV |
| | EN 61000-4-5 Surge: | 0,5/1 kV |
| | EN 61000-4-6 HF leitungsgebunden: | 10 V |
| Schockfestigkeit | DIN IEC 68-2-27: | 50 g (11 ms) |

PG2794

Drucksensoren

| | | |
|----------------------|-----------------|---------------------|
| Vibrationsfestigkeit | DIN IEC 68-2-6: | 20 g (10...2000 Hz) |
| MTTF [Jahre] | | 100 |

Mechanische Daten

| | | |
|--------------------------------------|---|--|
| Prozessanschluss | G 1 A / Aseptoflex Vario | |
| Werkstoffe in Kontakt mit dem Medium | Keramik (99,9 % Al ₂ O ₃); PTFE; V4A / 316L / 1.4435; Oberflächenbeschaffenheit: Ra < 0,4 / Rz 4 | |
| Gehäusewerkstoffe | V4A (1.4404); PA; FPM (Viton); PTFE; Sichtscheibe: Sicherheitsverbundglas 4 mm | |
| Schaltzyklen min. | 100 Millionen | |
| Gewicht [kg] | 0,556 | |

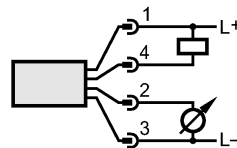
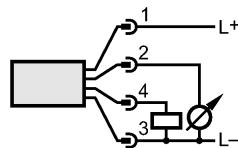
Anzeigen / Bedienelemente

| | | | |
|-----------------------------------|------------------|---|--|
| Anzeige | Anzeigeeinheit | 2 x LED grün | |
| | Schaltzustand | LED gelb | |
| | Schaltpunkte | LED-Ring | |
| | Funktionsanzeige | 4-stellige alphanumerische Anzeige | |
| | Messwerte | Analoganzeige, 4-stellige alphanumerische Anzeige | |
| Erweiterter Anzeigebereich (max.) | 16 bar | 232 PSI | |

Elektrischer Anschluss

| | | | |
|-----------|---|--|--|
| Anschluss | M12-Steckverbindung; Kontakte vergoldet | | |
|-----------|---|--|--|

Anschlussbelegung



Bemerkungen

| | |
|-------------|--|
| Bemerkungen | <p>*) Linearität, einschließlich Hysterese und Wiederholgenauigkeit; (Grenzpunkteinstellung nach DIN 16086) Kennlinienabweichung im erweiterten Anzeigebereich: 1,5 % der Spanne Schaltpunktgenauigkeit im erweiterten Anzeigebereich: 1,5 % der Spanne **) bei Temperaturschwankungen < 10 K ***) in % der Spanne pro Jahr</p> |
|-------------|--|

Weitere Daten

| | |
|--------------------------------------|-----------|
| Sprungantwortzeit Analogausgang [ms] | 25 |
| Min. Ansprechzeit Schaltausgang [ms] | 10 |
| Dämpfung Schaltausgang (dAP) [s] | 0,01...30 |
| Dämpfung Analogausgang (dAA) [s] | 0,01...30 |