

SIMONLOCKER

180 x 30 x 50 cm

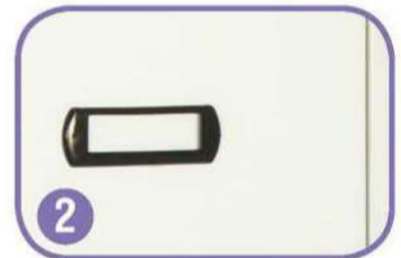
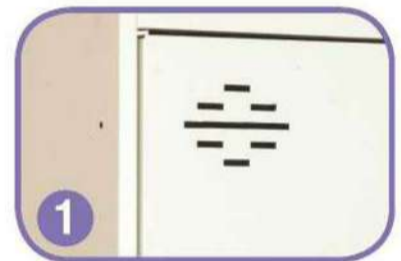
70.9" x 11.7" x 19.7"

PROF.DISM. 5 DOORS 1/5 INI



Simon Rack

SINCE 1964 - MANUFACTURER



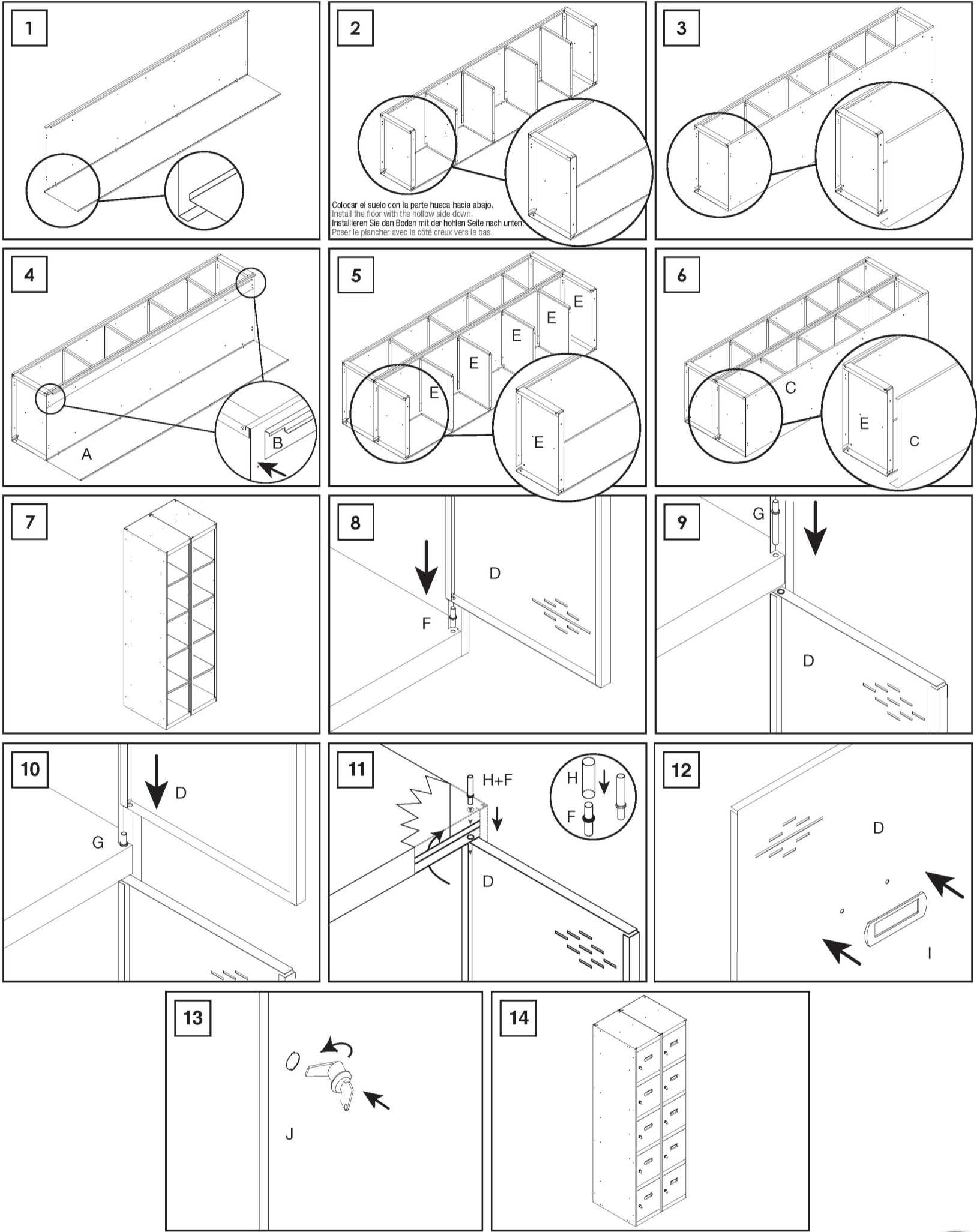
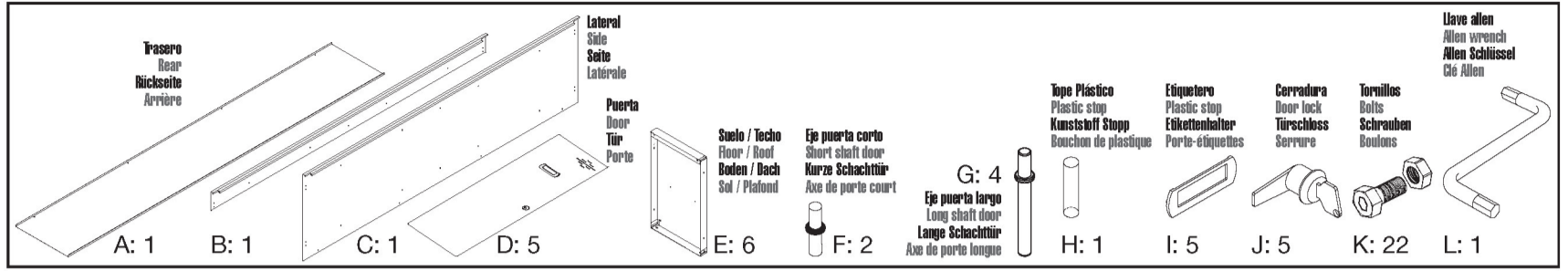
*MEDIDAS EN USO USED MEASUREMENTS
MASSNAHMEN IM EINSATZ MESURES EN EMPLOI MEDIDAS EM USO:
1803 x 303 x 501 mm (70.9" x 11.9" x 19.7")



ESTANTERIAS SIMON S.L. B.50.556.463
PG. ALFAMEN C/ POLIGONO C, N°3
ALFAMEN (ZARAGOZA)



www.simonrack.com

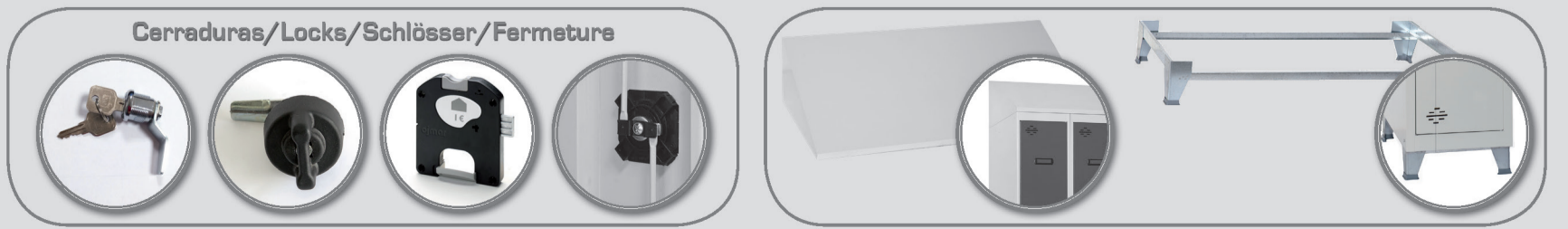


Realizar el montaje sobre una superficie lisa y nivelada, se recomienda emplear equipo de protección individual durante el montaje y traslado, pueden existir superficies cortantes.
 Be assembled on a flat, level surface, we recommend using personal protective equipment during assembly and movement, there may be cutting surfaces.
 Auf einer flachen, ebenen Oberfläche montiert werden, empfehlen wir die Verwendung von persönlicher Schutzausrüstung während der Montage und Bewegung, es kann Schnittflächen geben.
 Effectuer le montage sur une surface lisse et plane, nous recommandons d'utiliser un équipement de protection personnelle lors de l'assemblage et déplacement, il peut exister des surfaces de coupe.



www.instructionsrack.com/taquillaadicional

Accesorios no Incluidos • Accessories not included • Zubehör nicht enthalten • Accessoires non inclus



www.simonrack.com • www.simonrack.com • www.simonrack.com • www.simonrack.com