

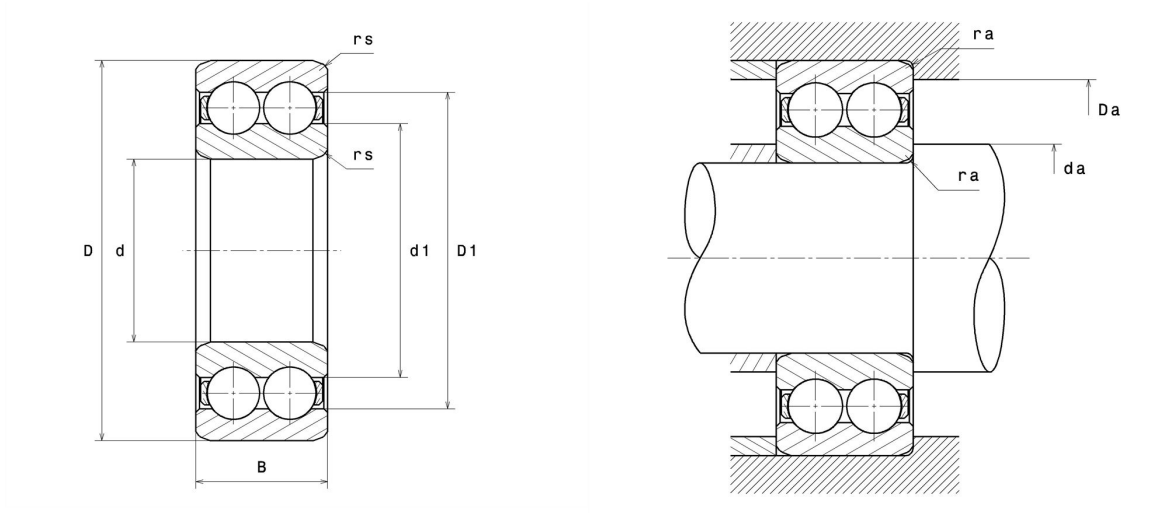
## Technisches Datenblatt

### 4209A

Zweireihige Kugellager

Zweireihiges Rillenkugellager, Radialkontakt, Polyamidkäfig, offen

#### Anzeigen



#### Technische Eigenschaften

<b>d</b>	45 mm
<b>D</b>	85 mm
<b>B</b>	23 mm
<b>d1</b>	59,2 mm
<b>D1</b>	70,7 mm
<b>rs min</b>	1,1 mm
<b>Radiallagerluftklasse</b>	CN
<b>Präzisionsklasse</b>	P0
<b>Masse</b>	0,54 kg
<b>Marke</b>	SNR

## Produktleistung

<b>Dynamische Tragzahl, C</b>	35,8 kN
<b>Statische Tragzahl, C0</b>	33,2 kN
<b>Ermüdungsgrenzbelastung, Cu</b>	1,81 kN
<b>f0</b>	15,3
<b>Nref</b>	6.900 U/min
<b>Nlim</b>	7.400 U/min
<b>Min Betriebstemperatur, Tmin</b>	-30 °C
<b>Max Betriebstemperatur, Tmax</b>	130 °C
<b>Käfig charakteristische Frequenz, FTF</b>	0,43 Hz
<b>Wälzkörper charakteristische Frequenz, BPFO</b>	6,68 Hz
<b>Außenring charakteristische Frequenz, BPFO</b>	5,12 Hz
<b>Innenring charakteristische Frequenz, BPFI</b>	6,88 Hz

## Definitionsempfehlungen der Umgebungsteile

<b>da min</b>	52 mm
<b>Da max</b>	78 mm
<b>ra max</b>	1 mm