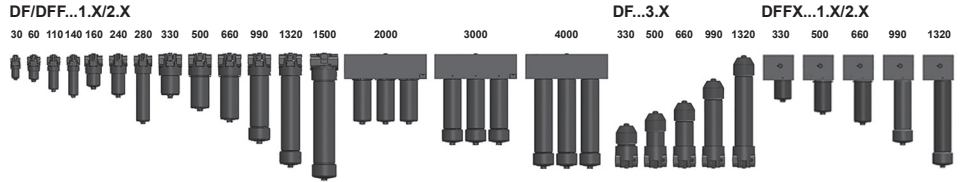




Druckfilter DF Druckfilter für reversierbaren Ölstrom DFF/DFFX bis 1800 l/min, bis 420 bar



1. TECHN. BESCHREIBUNG

1.1 FILTERGEHÄUSE

Aufbau

Die Filtergehäuse sind entsprechend den internationalen Regelwerken ausgelegt. Sie bestehen aus dem Filterkopf, in den der Filtertopf eingeschraubt ist. Die Filter DFF sind für beide Durchflussrichtungen geeignet. Die Δp -optimierten Filter DFFX sind auch für beide Durchflussrichtungen geeignet und werden im Filterkopf L-förmig durchströmt.

Serienausstattung:

- Bohrung für eine Verschmutzungsanzeige im Filterkopf
- ohne Bypassventil
- Ölablassschraube mit Druckentlastung (ab DF/DFX/DFFX 330)
- Wahlweise 1- oder 2-teiliger Filtertopf bei DF/DFX 280-660, DFFX 330-660 und DF 2000
- 2-teiliger Filtertopf ab DF/DFX/DFFX 990 Serie

1.2 FILTERELEMENTE

HYDAC-Filterelemente werden nach den folgenden Standards validiert und ständig qualitätsüberwacht:

- ISO 2941, ISO 2942, ISO 2943, ISO 3724, ISO 3968, ISO 11170, ISO 16889

Filterelementanzahl

DF/DFX/DFFX	Elemente
30	1x0030 D
60	1x0060 D
110	1x0110 D
140	1x0140 D
160	1x0160 D
240	1x0240 D
280	1x0280 D
330	1x0330 D
500	1x0500 D
660	1x0660 D
990	1x0990 D
1320	1x1320 D
1500	1x1500 D
2000	3x0660 D
3000	3x0990 D
4000	3x1320 D

Filterelemente sind mit nachfolgenden Kollapsdruckfestigkeiten lieferbar:

Optimicon® (ON):	20 bar
Betamicon® (BH4HC):	210 bar
Optimicon® Pulse (ON/PS):	20 bar
Optimicon® Pulse (OH/PS):	210 bar
Drahtgewebe (W):	20 bar
Edelstahlvlies (V):	210 bar

1.3 FILTERKENNDATEN

Nenndruck	420 bar
Ermüdungsfestigkeit	bei Nenndruck 2×10^6 Lastwechsel von 0 bis Nenndruck (BG 30 bis 1320) 3×10^5 Lastwechsel bei 420 bar (BG 1500) 3×10^6 Lastwechsel bei 280 bar (BG 1500) 10^6 Lastwechsel bei 315 bar (BG 2000-4000)
Temperaturbereich	-30 °C bis +100 °C (-30 °C bis -10 °C: $p_{max} = 210$ bar)
Material Filterkopf	EN-GJS 400-15, ADI (BG 330 - 1500)
Material Filtertopf	Stahl
Typ der Verschmutzungsanzeige	VD (Differenzdruckmessung bis 420 bar Betriebsdruck)
Ansprechdruck der Verschmutzungsanzeige	DF: 5 bar DFF/DFFX: 8 bar (andere auf Anfrage)
Öffnungsdruck Bypass (optional)	6 bar (andere auf Anfrage)

1.4 DICHTUNGEN

NBR (= Perbunan)

1.5 EINBAU

Als Rohrleitungsfilter mit oder ohne reversierbaren Ölstrom

1.6 SONDERAUSFÜHRUNGEN UND ZUBEHÖR

- Dichtungen aus FPM, EPDM
- mit Bypassventil (außer DFF 1500)
- Ölablassschraube bis DF/DFX 280
- aus ADI-Werkstoff - High Dynamic (DF/DFX 330-1500)
- Element nach oben ausbaubar - TKZ 3.X (nur DF-Filter 330 - 1500)
- ΔP -optimierte Filter (nur DFFX-Filter 330-1320)

1.7 ERSATZTEILE

siehe Original-Ersatzteilliste

1.8 ZERTIFIKATE UND ABNAHMEN

auf Anfrage

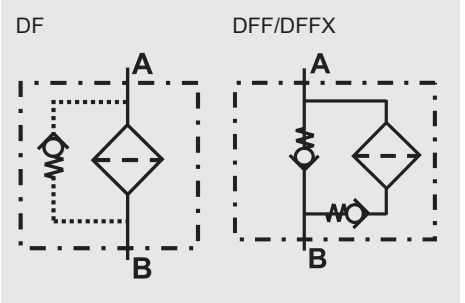
1.9 VERTRÄGLICHKEIT MIT DRUCKFLÜSSIGKEITEN ISO 2943

- Hydrauliköle H bis HLPD DIN 51524
- Schmieröle DIN 51517, API, ACEA, DIN 51515, ISO 6743
- Verdichteröle DIN 51506
- Biologisch schnell abbaubare Druckflüssigkeiten VDMA 24568 HETG, HEES, HEPG
- Schwerentflammbare Druckflüssigkeiten HFA, HFB, HFC und HFD
- hoch wasserhaltige Druckflüssigkeiten (>50% Wasseranteil) auf Anfrage

1.10 WARNHINWEISE

- Filtergehäuse müssen geerdet werden.
- Bei Einsatz von elektrischen Verschmutzungsanzeigen muss vor der Demontage des Verschmutzungsanzeigensteckers die Anlage spannungsfrei geschaltet werden.

Sinnbild für Hydraulikanlagen



2. TYPENSCHLÜSSEL (gleichzeitig Bestellbeispiel)

DF ON 1500 T L L 10 D 1 . X /-L24

2.1 KOMPLETTFILTER

Filtertyp

DF, DFF, DFFX

Filtermaterial

ON Optimicron® ON/PS Optimicron® Pulse W Drahtgewebe
 BH/HC Betamicron® (BH4HC) OH/PS Optimicron® Pulse V Metallvlies

Baugröße Filter bzw. Element

DF: 30, 60, 110, 140, 160, 240, 280, 330, 500, 660, 990, 1320, 1500, 2000, 3000, 4000

DFF: 60, 110, 140, 160, 240, 280, 330, 500, 660, 990, 1320, 1500

DFFX: 330, 500, 660, 990, 1320

Betriebsüberdruck

T 420 bar

Kopfform

ohne Angabe Leitungsfiter-Ausführung (nicht bei DFFX-Filtern möglich)

L Durchströmung in L-Form (nur DF/DFF 1500 und bei allen DFFX-Filtern)

Anschlussart/Anschlussgröße

Art	Anschluss	Filterbaugröße																
		30	60	110	140	160	240	280	330	500	660	990	1320	1500	2000	3000	4000	
B	G ½	•																
C	G ¾		•	•	•													
E	G1 ¼					•	•	•										
F	G1 ½								•	•	•	•	•					
G	G2												•					
I	SAE DN 20		•	•	•													
J	SAE DN 32					•	•	•										
L	SAE DN 50								•	•	•	•	•	•	•	•	•	•
N	SAE DN 80														•	•	•	•

• Vorzugsausführung

Filterfeinheit in µm

ON: 1, 3, 5, 10, 15, 20 BH/HC, ON/PS, OH/PS, V: 3, 5, 10, 20 W: 25, 50, 100, 200

Ausführung der Verschmutzungsanzeige

Y Bohrung mit Kunststoffkappe verschlossen
 A Bohrung mit Verschlusschraube verschlossen
 B optisch
 C elektrisch
 D optisch und elektrisch
 weitere Verschmutzungsanzeigen siehe Prospekt-Nr. 7.050.../..

Typenkennzahl

1 Einteiliger Filtertopf (bis DF/DFF/DFFX 660; DF 2000)
 2 Zweiteiliger Filtertopf (ab DF/DFF/DFFX 280)
 3 Element nach oben ausbaubar (nur DF 330 - 1500)

Änderungszahl

X es wird immer aktuellster Stand der jeweiligen Type geliefert

Ergänzende Angaben

ADI ADI-Werkstoff - High Dynamic (nur DF/DFF 330 - 1500)
 B Bypassöffnungsdruck (z.B. B6 = 6 bar); ohne Angabe = ohne Bypassventil (Bypass bei DFF 1500 nicht möglich!)
 L... Lampe mit entsprechender Spannung (24V, 48V, 110V, 220V) nur bei Verschmutzungsanzeige
 LED 2 Leuchtdioden bis 24 Volt Spannung der Ausführung "D"
 SO184 Druckentlastungsschraube/Ölablassschraube (ab DF/DFF 330 Serie)
 V FPM-Dichtungen
 W geeignet für Öl-Wasser-Emulsionen HFA, HFC (nur notwendig bei Einsatz einer Verschmutzungsanzeige, bzw. V- oder W-Elementen)

2.2 ERSATZELEMENT

1500 D 010 ON /-V

Baugröße

0030, 0060, 0110, 0140, 0160, 0240, 0280, 0330, 0500, 0660, 0990, 1320, 1500

Ausführung

D

Filterfeinheit in µm

ON: 001, 003, 005, 010, 015, 020

BH4HC, ON/PS, OH/PS, V: 003, 005, 010, 020

W: 025, 050, 100, 200

Filtermaterial

ON, BH4HC, W, ON/PS, OH/PS, V

Ergänzende Angaben

V, W (Beschreibungen siehe Pkt. 2.1)

2.3 ERSATZVERSCHMUTZUNGSANZEIGE

VD 5 D . X /-L24

Typ

VD Differenzdruckmessung bis 420 bar Betriebsdruck

Ansprechdruck

5 Standard bei DF-Filter: 5 bar
 8 Standard bei DFF/DFFX-Filter: 8 bar
 andere auf Anfragen

Ausführung (siehe Pkt. 2.1)

Änderungszahl

X es wird immer der aktuellste Stand der jeweiligen Type geliefert

Ergänzende Angaben

L..., LED, V, W (Beschreibungen siehe Pkt. 2.1)

3. FILTERAUSLEGUNG / DIMENSIONIERUNG

Der Gesamtdruckverlust eines Filters bei einem bestimmten Volumenstrom Q besteht aus Gehäuse- Δp und Element- Δp , und ermittelt sich wie folgt:

$$\Delta p_{\text{Gesamt}} = \Delta p_{\text{Gehäuse}} + \Delta p_{\text{Element}}$$

$$\Delta p_{\text{Gehäuse}} = (\text{siehe Pkt. 3.1})$$

$$\Delta p_{\text{Element}} = Q \cdot \frac{SK^*}{1000} \cdot \frac{\text{Viskosität}}{30}$$

(*siehe Pkt. 3.2)

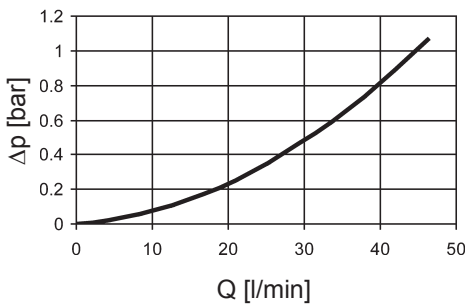
Eine komfortable Auslegung ohne Rechenaufwand ermöglicht unser Filterauslegungsprogramm, das wir Ihnen gerne kostenlos zusenden.

NEU: Auslegung online unter www.hydac.com

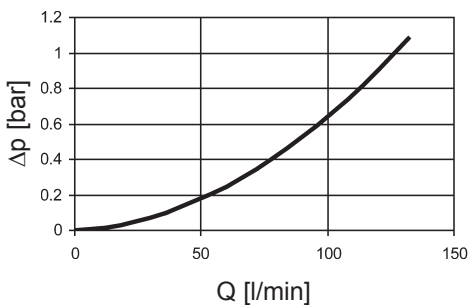
3.1 Δp -Q-GEHÄUSEKENNLINIEN IN ANLEHNUNG AN ISO 3968

Die Gehäusekennlinien gelten für Mineralöl mit der Dichte 0,86 kg/dm³ und der kinematischen Zähigkeit 30 mm²/s. Der Differenzdruck ändert sich hierbei proportional zur Dichte.

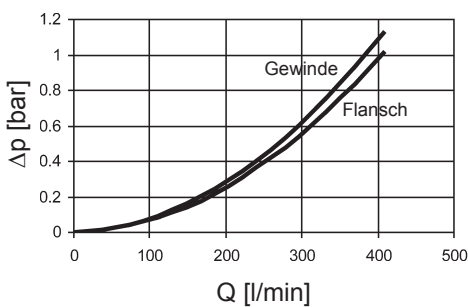
DF 30



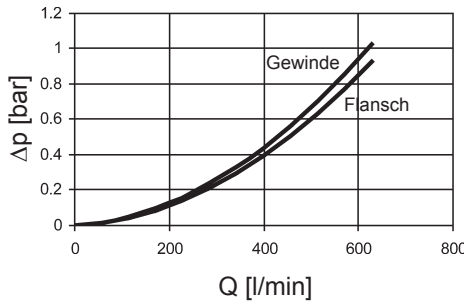
DF 60, 110, 140



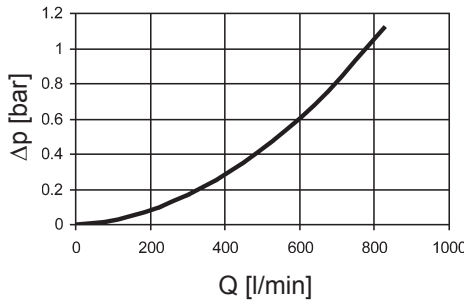
DF 160, 240, 280



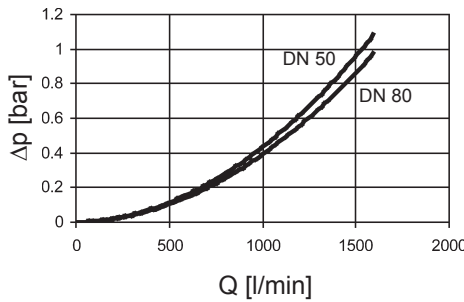
DF 330, 500, 660, 990, 1320



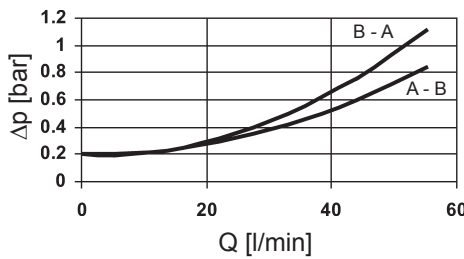
DF 1500



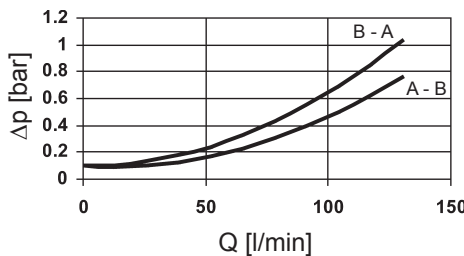
DF 2000, 3000, 4000



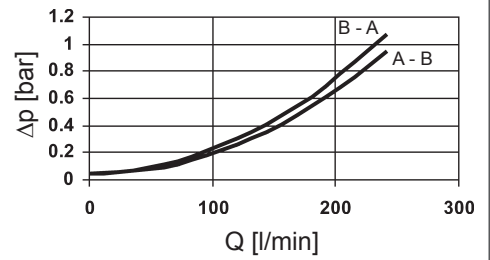
DFF 60, 110, 140



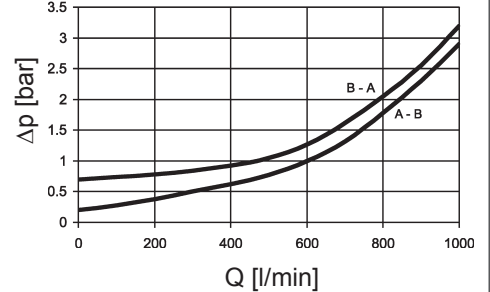
DFF 160, 240, 280



DFF 330, 500, 660, 990, 1320

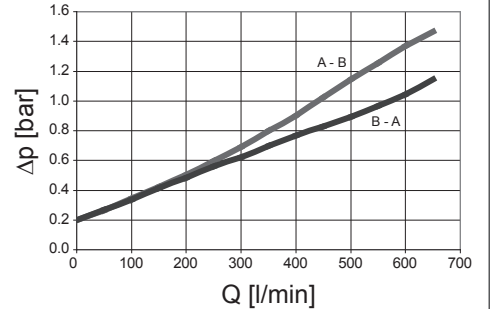


DFF 1500



Δp optimiert

DFFX 330, 500, 660, 990, 1320



3.2 STEIGUNGSKOEFFIZIENTEN (SK) FÜR FILTERELEMENTE

Die Steigungskoeffizienten in mbar/(l/min) gelten für Mineralöle mit einer kinematischen Viskosität von 30 mm²/s. Der Druckverlust ändert sich proportional zur Viskositätsänderung.

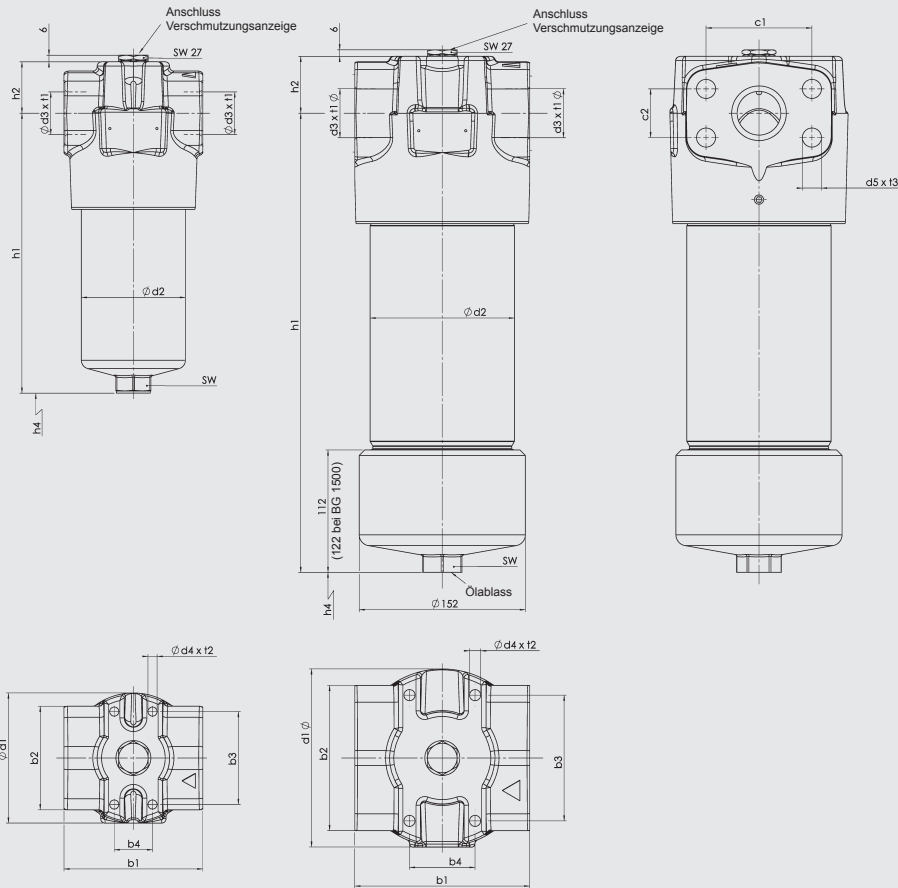
DF/ DFF DFFX	ON					
	1 µm	3 µm	5 µm	10 µm	15 µm	20 µm
30	77,8	63,9	43,3	22,8	14,0	11,3
60	53,5	26,0	18,3	12,1	9,78	6,32
110	25,8	13,4	9,61	6,06	4,63	2,99
140	19,9	11,5	7,39	4,38	3,54	2,29
160	18,5	11,0	7,70	4,10	3,71	3,18
240	11,5	6,90	5,34	3,19	2,44	2,10
280	5,54	3,37	2,74	1,49	1,36	1,17
330	8,23	4,19	3,37	2,46	1,55	1,22
500	5,05	2,57	2,07	1,23	0,95	0,75
660	3,78	1,93	1,56	0,93	0,71	0,56
990	2,51	1,28	1,03	0,61	0,47	0,37
1320	1,85	0,97	0,76	0,45	0,35	0,27
1500	1,64	0,97	0,70	0,48	0,36	0,28

DF/ DFF DFFX	ON/PS				OH/PS			
	3 µm	5 µm	10 µm	20 µm	3 µm	5 µm	10 µm	20 µm
30	63,90	43,30	25,08	11,30	87,54	59,32	34,36	15,48
60	28,90	20,40	14,52	7,90	39,59	27,95	19,89	10,82
110	14,90	10,70	7,26	3,70	20,41	14,66	9,95	5,07
140	12,80	8,20	5,28	2,90	17,54	11,23	7,23	3,97
160	13,10	8,80	5,52	3,50	17,95	12,06	7,56	4,80
240	8,20	6,10	4,32	2,30	11,23	8,36	5,92	3,15
280	4,00	3,10	2,04	1,30	5,48	4,25	2,79	1,78
330	4,86	3,90	3,00	1,70	6,66	5,34	4,11	2,33
500	2,97	2,40	1,50	1,10	4,07	3,29	2,06	1,51
660	2,25	1,80	1,10	0,80	3,08	2,47	1,51	1,10
990	1,44	1,20	0,70	0,50	1,97	1,64	0,96	0,69
1320	1,10	0,90	0,50	0,40	1,51	1,23	0,69	0,55
1500	1,10	0,90	0,50	0,40	1,51	1,23	0,69	0,55

DF/ DFF DFFX	V				W/HC -	BH4HC			
	3 µm	5 µm	10 µm	20 µm		3 µm	5 µm	10 µm	20 µm
30	18,4	13,5	7,5	3,6	3,030	91,2	50,7	36,3	19,0
60	16,0	9,3	5,4	3,3	0,757	58,6	32,6	18,1	12,2
110	8,2	5,6	3,3	2,2	0,413	25,4	14,9	8,9	5,6
140	5,8	4,8	3,1	2,3	0,324	19,9	11,3	8,1	4,3
160	4,6	3,2	2,3	1,4	0,284	16,8	10,4	5,9	4,4
240	3,1	2,5	1,7	1,1	0,189	10,6	6,8	3,9	2,9
280	2,3	1,7	1,2	0,8	0,162	5,7	3,4	1,8	1,6
330	2,2	1,8	1,2	0,8	0,138	7,7	4,5	2,8	2,0
500	1,5	1,2	0,8	0,5	0,091	4,2	2,6	1,5	1,2
660	1,1	0,9	0,6	0,4	0,069	3,3	1,9	1,0	0,9
990	0,8	0,6	0,4	0,3	0,046	2,2	1,3	0,8	0,6
1320	0,6	0,5	0,3	0,2	0,035	1,6	1,0	0,6	0,4
1500	0,3	0,2	0,2	0,1	0,020	1,4	0,8	0,6	0,5

4. ABMESSUNGEN

DF 30, DF/DFE 60 bis 1500 (Leitungseinbau)

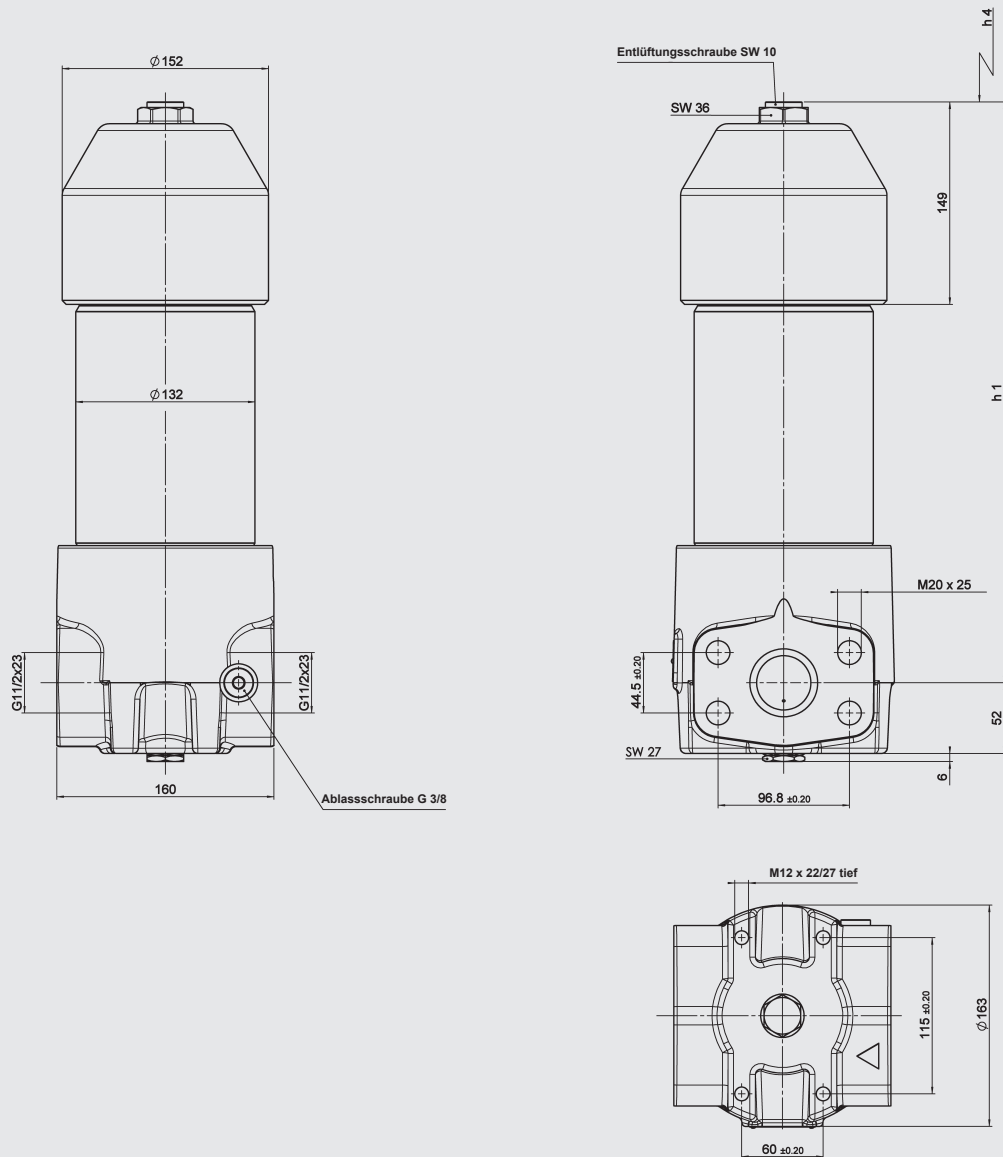


Typ	b1	b2	b3	b4	c1	c2	d1	d2	d3	d4	d5	h1	h2	h4	SW	t1	t2	t3	Gewicht mit Element [kg]	Inhalt des Druckraumes [l]
30... B...1.X	68	38	45	30	-	-	69	52	G 1/2	M5	-	131,5	38	75	24	14	6	-	2,3	0,13
60... C...1.X	90	71	56	32	-	-	86	68	G 3/4	M6	-	140	40	85	27	16	9	-	4,5	0,20
60... I...1.X	89	71	56	32	50,8	23,8	86	68	SAE DN 20	M6	M10	140	40	85	27	-	9	15	4,5	0,20
110... C...1.X	90	71	56	32	-	-	86	68	G 3/4	M6	-	209,5	40	85	27	16	9	-	5,4	0,33
110... I...1.X	89	71	56	32	50,8	23,8	86	68	SAE DN 20	M6	M10	209,5	40	85	27	-	9	15	5,4	0,33
140... C...1.X	89	71	56	32	-	-	86	68	G 3/4	M6	-	250,5	40	85	27	16	9	-	6,0	0,40
140... I...1.X	89	71	56	32	50,8	23,8	86	68	SAE DN 20	M6	M10	250,5	40	85	27	-	9	15	6,0	0,40
160... E...1.X	125	95	85	35	-	-	119	95	G 1 1/4	M10	-	196,5	47	105	32	20	14	-	10,3	0,60
160... J...1.X	125	95	85	35	66,7	31,8	119	95	SAE DN 32	M10	M14	196,5	47	105	32	-	14	19	10,3	0,60
240... E...1.X	125	95	85	35	-	-	119	95	G 1 1/4	M10	-	256	47	105	32	20	14	-	11,8	0,80
240... J...1.X	125	95	85	35	66,7	31,8	119	95	SAE DN 32	M10	M14	256	47	105	32	-	14	19	11,8	0,80
280... E...1.X	125	95	85	35	-	-	119	95	G 1 1/4	M10	-	438	47	105	32	20	14	-	16,3	1,60
280... J...1.X	125	95	85	35	66,7	31,8	119	95	SAE DN 32	M10	M14	438	47	105	32	-	14	19	16,3	1,60
330... F...1.X	160	133	115	60	-	-	163	130	G 1 1/2	M12	-	257,5	52	115	36	22	17	-	24,5	1,50
330... L...1.X	160	133	115	60	96,8	44,5	163	130	SAE DN 50	M12	M20	257,5	52	115	36	-	17	25	24,5	1,50
500... F...1.X	160	133	115	60	-	-	163	130	G 1 1/2	M12	-	350,5	52	115	36	22	17	-	28,6	2,30
500... L...1.X	160	133	115	60	96,8	44,5	163	130	SAE DN 50	M12	M20	350,5	52	115	36	-	17	25	28,6	2,30
660... F...1.X	160	133	115	60	-	-	163	130	G 1 1/2	M12	-	428	52	115	36	22	17	-	31,6	3,00
660... L...1.X	160	133	115	60	96,8	44,5	163	130	SAE DN 50	M12	M20	428	52	115	36	-	17	25	31,6	3,00
330... F...2.X	160	133	115	60	-	-	163	132	G 1 1/2	M12	-	254	52	180	36	22	17	-	27,4	1,50
330... L...2.X	160	133	115	60	96,8	44,5	163	132	SAE DN 50	M12	M20	254	52	180	36	-	17	25	27,4	1,50
500... F...2.X	160	133	115	60	-	-	163	132	G 1 1/2	M12	-	343	52	270	36	22	17	-	31,5	2,30
500... L...2.X	160	133	115	60	96,8	44,5	163	132	SAE DN 50	M12	M20	343	52	270	36	-	17	25	31,5	2,30
660... F...2.X	160	133	115	60	-	-	163	132	G 1 1/2	M12	-	420	52	350	36	22	17	-	34,4	3,00
660... L...2.X	160	133	115	60	96,8	44,5	163	132	SAE DN 50	M12	M20	420	52	350	36	-	17	25	34,4	3,00
990... F...2.X	160	133	115	60	-	-	163	132	G 1 1/2	M12	-	576	52	500	36	22	17	-	43,4	4,20
990... L...2.X	160	133	115	60	96,8	44,5	163	132	SAE DN 50	M12	M20	576	52	500	36	-	17	25	43,4	4,20
1320... F...2.X	160	133	115	60	-	-	163	132	G 1 1/2	M12	-	742	52	670	36	22	17	-	51,1	5,60
1320... L...2.X	160	133	115	60	96,8	44,5	163	132	SAE DN 50	M12	M20	742	52	670	36	-	17	25	51,1	5,60
1500... G...2.X	196	134	110	54	-	-	176	152	G2	M12	-	824,5	60	700	36	29	22	-	69,3	8,20
1500... L...2.X	196	134	110	54	96,8	44,5	176	152	SAE DN 50	M12	M20	824,5	60	700	36	-	22	25	69,3	8,20

B, C, E, F, G = Gewindeanschluss

I, J, L = Flanschanschluss nach DIN ISO 6162, 6000 psi mit metrischem Gewinde

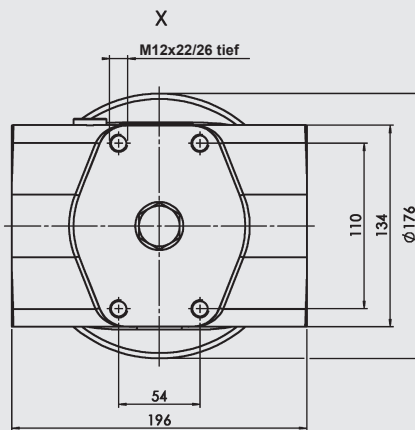
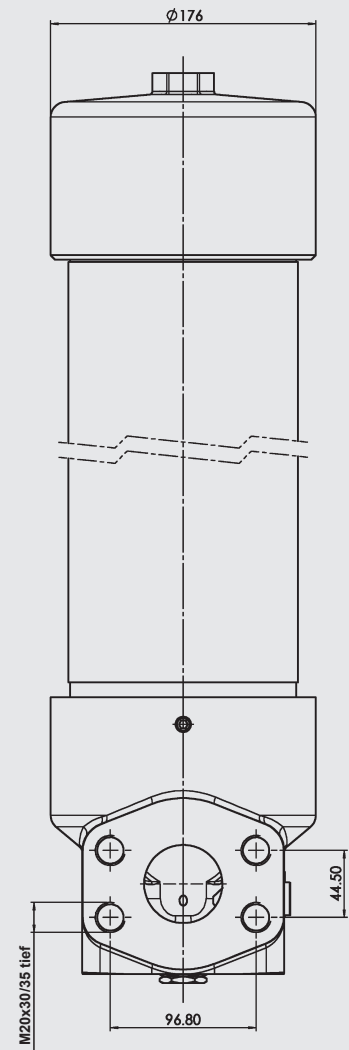
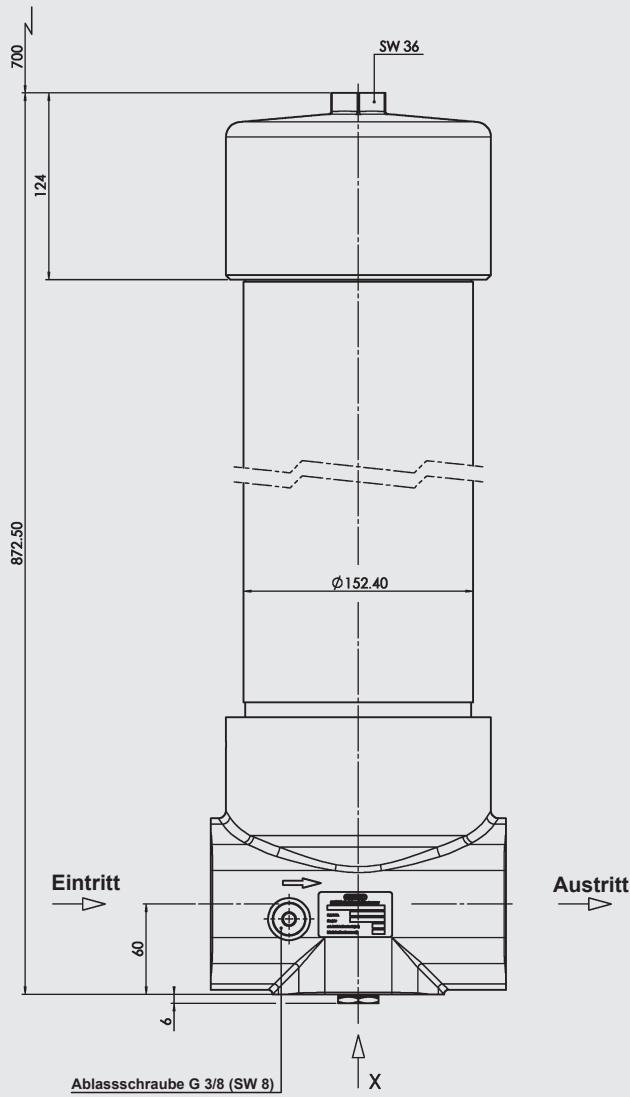
DF 330 bis 1320...3.X (nach oben ausbaubar)



Typ	h1	h4	Gewicht mit Element [kg]	Inhalt des Druckraumes [l]
330...F..3.X	263	80	27,9	1,50
330...L..3.X	263	80	27,9	1,50
500...F..3.X	351	170	31,8	2,30
500...L..3.X	351	170	31,8	2,30
660...F..3.X	428	250	33,9	3,00
660...L..3.X	428	250	33,9	3,00
990...F..3.X	583	400	43,1	4,20
990...L..3.X	583	400	43,1	4,20
1320...F..3.X	749	570	50,8	5,60
1320...L..3.X	749	570	50,8	5,60

F = Gewindeanschluss
 L = Flanschanschluss nach
 DIN ISO 6162, 6000 psi mit
 metrischem Gewinde

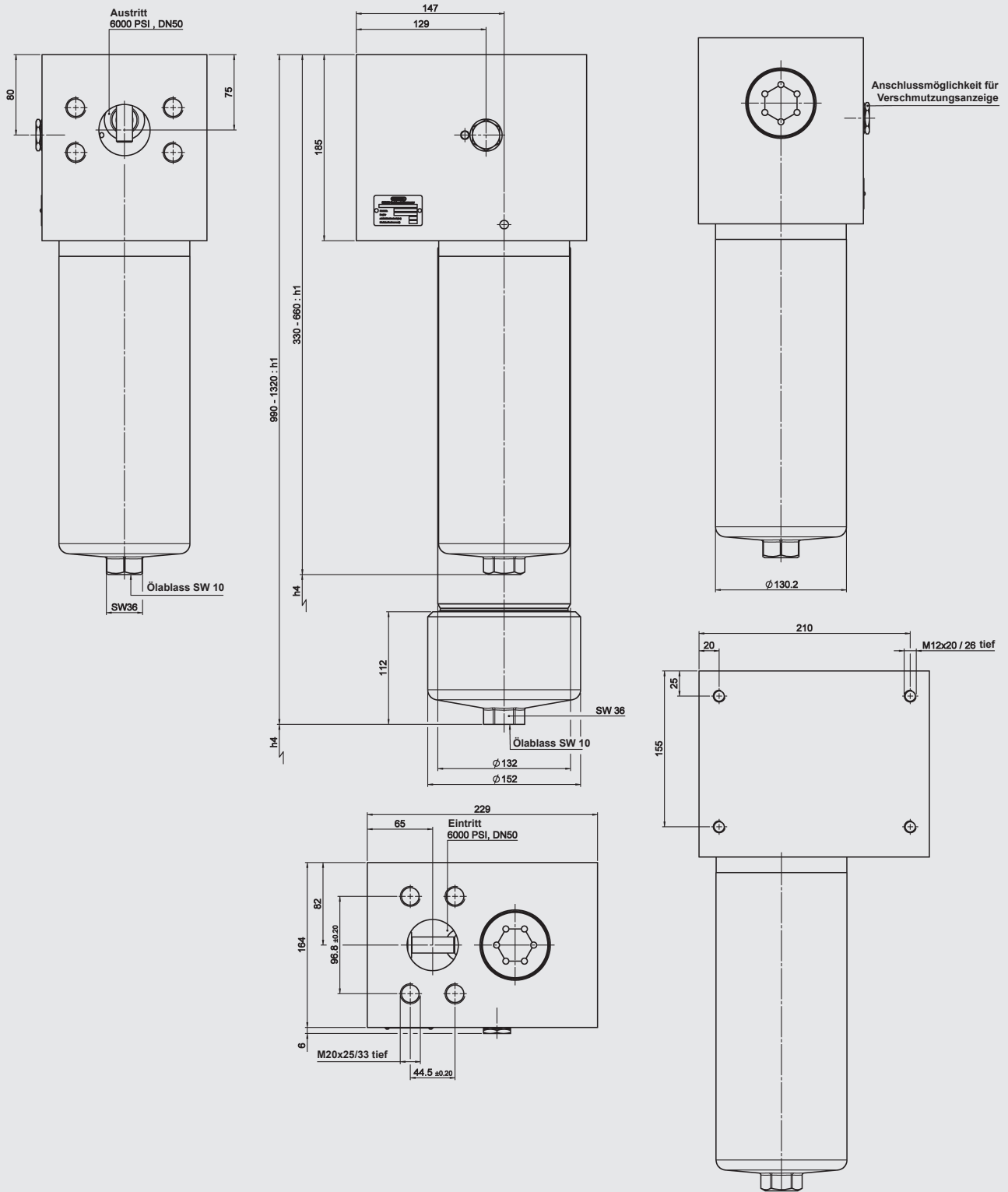
DF 1500...3.X (nach oben ausbaubar)



Typ	Gewicht mit Element [kg]	Inhalt des Druckraumes [l]
1500...L...3.X	65,0	8,20

L = Flanschanschluss nach DIN ISO 6162, 6000 psi mit metrischem Gewinde

DFFX 330 bis 1320 (Δp -optimiert; Durchströmung in L-Form)



Typ	h1	h4	Gewicht mit Element [kg]	Inhalt des Druckraumes [l]
330...L..1.X	346,5	115	49,5	1,50
500...L..1.X	439,5	115	53,6	2,30
660...L..1.X	517	115	56,6	3,00
990...L..2.X	665	500	68,4	4,20
1320...L..2.X	831	670	76,1	5,60

L = Flanschanschluss nach DIN ISO 6162, 6000 psi mit metrischem Gewinde

