



SWD T-Connector Analogmodul IP67, ein analoger Eingang 0 - 10 V mit Versorgung, eine E/A-Buchse M12



Typ EU1E-SWD-1AX-1
Art.-Nr. 174717
Katalog Nr. EU1E-SWD-1AX-1

Lieferprogramm

Foto			
Sortiment			SmartWire-DT Teilnehmer
Grundfunktion			Analogmodule
Funktion			zum Anschluss analoger Ein-/Ausgabesignale
Kurzbeschreibung			Eingang: 0 - 10 V
Eingänge			
analog			1
Anbindung an SmartWire-DT			ja

Technische Daten

Allgemeines

Normen und Bestimmungen			IEC/EN 61131-2
Abmessungen (B x H x T)		mm	85.6 x 56.9 x 20.1
Gewicht		kg	0.07
Montage			Hutschiene, Schraubbefestigung (M4), Montageprofil (Clip M20)
Einbaulage			beliebig

Klimatische Umgebungsbedingungen

Klimafestigkeit			Trockene Wärme nach IEC 60068-2-2 Feuchte Wärme nach EN 60068-2-3
Luftdruck (Betrieb)		hPa	795 - 1080
Umgebungstemperatur			
Betrieb	θ	°C	-25 - +70
Lagerung / Transport	θ	°C	-40 - +70
Relative Luftfeuchte			
Betauung			zulässig
relative Luftfeuchte, nicht betauend (IEC/EN 60068-2-30)		%	5 - 95

Mechanische Umgebungsbedingungen

Schutzart (IEC/EN 60529, EN50178, VBG 4)			IP67
Schwingungen (IEC/EN 61131-2:2008)			
konstante Amplitude 3,5 mm		Hz	5 - 8.4
konstante Beschleunigung 1 g		Hz	8.4 - 150
Schockfestigkeit (IEC/EN 60068-2-27) Halbsinus 30 g/11 ms		Schocks	9
Kippfallen (IEC/EN 60068-2-31)	Fallhöhe	mm	50
freier Fall, verpackt (IEC/EN 60068-2-32)		m	0.3

Elektromagnetische Verträglichkeit (EMV)

Überspannungskategorie			II
Verschmutzungsgrad			3
Elektrostatische Entladung (IEC/EN 61131-2:2008)			
Luftentladung (Level 3)		kV	8
Kontaktentladung (Level 2)		kV	4
Elektromagnetische Felder (IEC/EN 61131-2:2008)			
80 - 1000 MHz		V/m	10
1.4 - 2 GHz		V/m	3
2 - 2.7 GHz		V/m	1
Funkentstörung (SmartWire-DT)			EN 55011 Klasse A

Burst (IEC/EN 61131-2:2008, Level 3)			
Versorgungsleitung		kV	2
Signalleitungen		kV	1
SmartWire-DT Leitungen		kV	1
Surge (IEC/EN 61131-2:2008, Level 1)			
Surge Versorgungsleitungen		kV	0.5
Surge E/A-Leitungen		kV	1
Einströmung (IEC/EN 61131-2:2008, Level 3)		V	10

SmartWire-DT Netzwerk

Teilnehmertyp			SmartWire-DT Teilnehmer (Slave)
Einstellung der Übertragungsgeschwindigkeit (Baudrate)			automatisch
Übertragungsgeschwindigkeit (Baudrate)		kBd	maximal 2000
Status SmartWire-DT		LED	grün
SWD-IN			M12 Stecker (A-kodiert), 5-polig
SWD-OUT			M12-Buchse (A-kodiert), 5 polig
Stromaufnahme (24V, ohne Sensor- und ohne E/A-Versorgung)		mA	
Stromaufnahme (24-V-SWD-Versorgung)		mA	46
Sensorversorgung			
max. Stromaufnahme pro M12 E/A Stecker		mA	70
Überlast- und Kurzschlussfest			ja, mit Diagnose

Anschluss der Versorgung und E/A

Anschluss Sensor E/A			
Anschlussart			Buchse M12 (A-kodiert) 5-polig

Versorgung 24 V DC für Ausgangsversorgung

Spannungsversorgung			
Verlustleistung	P	W	1.1

Analog-Eingänge

Anzahl			1 (2-Leiter-Anschluss, geschirmt, Länge <10 m)
Parametrierung			
Typ			Spannung
Mittelwertbildung			adjustable
Spannung			
Eingangsspannung		V	0 - 10
Eingangswiderstand		kΩ	13.3
Auflösung			
		Bit	12
Wandlungszeit			
		ms	20
Gesamtfehler			
		%	± 1
Wiederholgenauigkeit			
		%	± 0.5
Spannungsfestigkeit			
		V	± 30

Potentialtrennung

Eingänge zu SmartWire-DT			nein
Eingang zu Eingang			nein

Daten für Bauartnachweis nach IEC/EN 61439

Technische Daten für Bauartnachweis			
Bemessungsstrom zur Verlustleistungsangabe	I_n	A	0
Verlustleistung pro Pol, stromabhängig	P_{vid}	W	0
Verlustleistung des Betriebsmittels, stromabhängig	P_{vid}	W	0
Verlustleistung statisch, stromunabhängig	P_{vs}	W	1.1
Verlustleistungsabgabevermögen	P_{ve}	W	0
Betriebsumgebungstemperatur min.		°C	-25
Betriebsumgebungstemperatur max.		°C	70
Schutzart			IP67
Bauartnachweis IEC/EN 61439			
10.2 Festigkeit von Werkstoffen und Teilen			
10.2.2 Korrosionsbeständigkeit			Anforderungen der Produktnorm sind erfüllt.

10.2.3.1 Wärmebeständigkeit von Umhüllung		Anforderungen der Produktnorm sind erfüllt.
10.2.3.2 Widerstandsfähigkeit Isolierstoffe gewöhnliche Wärme		Anforderungen der Produktnorm sind erfüllt.
10.2.3.3 Widerstandsfähigkeit Isolierstoffe außergewöhnliche Wärme		Anforderungen der Produktnorm sind erfüllt.
10.2.4 Beständigkeit gegen UV-Strahlung		Anforderungen der Produktnorm sind erfüllt.
10.2.5 Anheben		Nicht zutreffend, da die gesamte Schaltanlage bewertet werden muss.
10.2.6 Schlagprüfung		Nicht zutreffend, da die gesamte Schaltanlage bewertet werden muss.
10.2.7 Aufschriften		Anforderungen der Produktnorm sind erfüllt.
10.3 Schutzart von Umhüllungen		Anforderungen der Produktnorm sind erfüllt.
10.4 Luft- und Kriechstrecken		Anforderungen der Produktnorm sind erfüllt.
10.5 Schutz gegen elektrischen Schlag		Nicht zutreffend, da die gesamte Schaltanlage bewertet werden muss.
10.6 Einbau von Betriebsmitteln		Nicht zutreffend, da die gesamte Schaltanlage bewertet werden muss.
10.7 Innere Stromkreise und Verbindungen		Liegt in der Verantwortung des Schaltanlagenbauers.
10.8 Anschlüsse für von außen eingeführte Leiter		Liegt in der Verantwortung des Schaltanlagenbauers.
10.9 Isolationseigenschaften		
10.9.2 Betriebsfrequente Spannungsfestigkeit		Liegt in der Verantwortung des Schaltanlagenbauers.
10.9.3 Stoßspannungsfestigkeit		Liegt in der Verantwortung des Schaltanlagenbauers.
10.9.4 Prüfung von Umhüllungen aus Isolierstoff		Liegt in der Verantwortung des Schaltanlagenbauers.
10.10 Erwärmung		Erwärmungsberechnung liegt in der Verantwortung des Schaltanlagenbauers. Eaton liefert die Daten zur Verlustleistung der Geräte.
10.11 Kurzschlussfestigkeit		Liegt in der Verantwortung des Schaltanlagenbauers.
10.12 Elektromagnetische Verträglichkeit		Liegt in der Verantwortung des Schaltanlagenbauers.
10.13 Mechanische Funktion		Für das Gerät sind die Anforderungen erfüllt, sofern Angaben der Montageanweisung (IL) beachtet werden.

Technische Daten nach ETIM 6.0

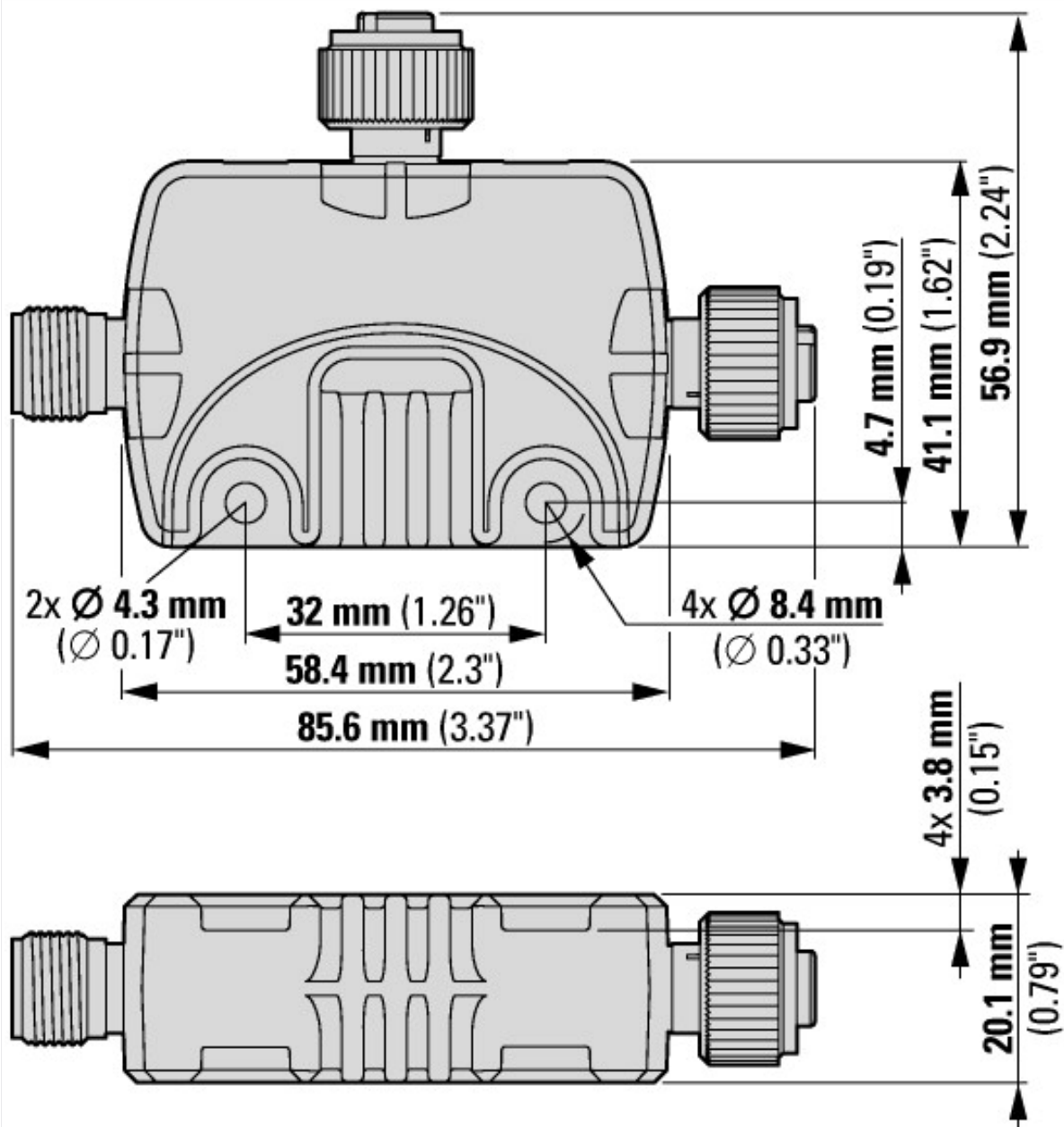
Industriesteuerungen SPS (EG000024) / Feldbus, Dez. Peripherie - Analoges Ein-/Ausgangs-Modul (EC001596)		
Elektro-, Automatisierungs- und Prozessleittechnik / Steuerung / Feldbus, Dezentrale Peripherie / Feldbus, Dez. Peripherie - Analoges Ein-/Ausgangs-Modul (ecl@ss8.1-27-24-26-01 [BAA061011])		
Versorgungsspannung bei AC 50 Hz	V	0 - 0
Versorgungsspannung bei AC 60 Hz	V	0 - 0
Versorgungsspannung bei DC	V	0 - 0
Spannungsart der Versorgungsspannung		DC
Eingang, Strom		nein
Eingang, Spannung		ja
Eingang, Widerstand		nein
Eingang, Widerstandsthermometer		nein
Eingang, Thermoelement		nein
Eingangssignal konfigurierbar		ja
Auflösung der Analogeingänge	Bit	12
Ausgang, Strom		nein
Ausgang, Spannung		nein
Ausgangssignal konfigurierbar		nein
Auflösung der Analogausgänge	Bit	0
Anzahl der analogen Eingänge		1
Anzahl der analogen Ausgänge		0
Analoge Eingänge konfigurierbar		ja
Analoge Ausgänge konfigurierbar		nein
Anzahl der HW-Schnittstellen Industrial Ethernet		0
Anzahl der HW-Schnittstellen PROFINET		0
Anzahl der HW-Schnittstellen seriell RS-232		0
Anzahl der HW-Schnittstellen seriell RS-422		0
Anzahl der HW-Schnittstellen seriell RS-485		0
Anzahl der HW-Schnittstellen seriell TTY		0
Anzahl der HW-Schnittstellen parallel		0
Anzahl der HW-Schnittstellen Wireless		0
Anzahl der HW-Schnittstellen sonstige		0

Unterstützt Protokoll für TCP/IP			nein
Unterstützt Protokoll für PROFIBUS			nein
Unterstützt Protokoll für CAN			nein
Unterstützt Protokoll für INTERBUS			nein
Unterstützt Protokoll für ASI			nein
Unterstützt Protokoll für KNX			nein
Unterstützt Protokoll für MODBUS			nein
Unterstützt Protokoll für Data-Highway			nein
Unterstützt Protokoll für DeviceNet			nein
Unterstützt Protokoll für SUCONET			nein
Unterstützt Protokoll für LON			nein
Unterstützt Protokoll für PROFINET IO			nein
Unterstützt Protokoll für PROFINET CBA			nein
Unterstützt Protokoll für SERCOS			nein
Unterstützt Protokoll für Foundation Fieldbus			nein
Unterstützt Protokoll für EtherNet/IP			nein
Unterstützt Protokoll für AS-Interface Safety at Work			nein
Unterstützt Protokoll für DeviceNet Safety			nein
Unterstützt Protokoll für INTERBUS-Safety			nein
Unterstützt Protokoll für PROFIsafe			nein
Unterstützt Protokoll für SafetyBUS p			nein
Unterstützt Protokoll für sonstige Bussysteme			ja
Funkstandard Bluetooth			nein
Funkstandard WLAN 802.11			nein
Funkstandard GPRS			nein
Funkstandard GSM			nein
Funkstandard UMTS			nein
IO-Link Master			nein
Systemkomponente			ja
Schutzart (IP)			IP67
Ausführung des elektrischen Anschlusses			-
Feldbusanschluss über seperaten Buskoppler möglich			ja
Tragschienenmontage möglich			ja
Wand-/Direktmontage möglich			ja
Fronteinbau möglich			nein
Rack-Montage möglich			nein
Geeignet für Sicherheitsfunktionen			nein
Kategorie nach EN 954-1			
SIL gemäß IEC 61508			ohne
Performance Level nach EN ISO 13849-1			ohne
Zugehöriges Betriebsmittel (Ex ia)			nein
Zugehöriges Betriebsmittel (Ex ib)			nein
Explosionsschutz-Kategorie für Gas			ohne
Explosionsschutz-Kategorie für Staub			ohne
Breite		mm	85.6
Höhe		mm	56.9
Tiefe		mm	20.1

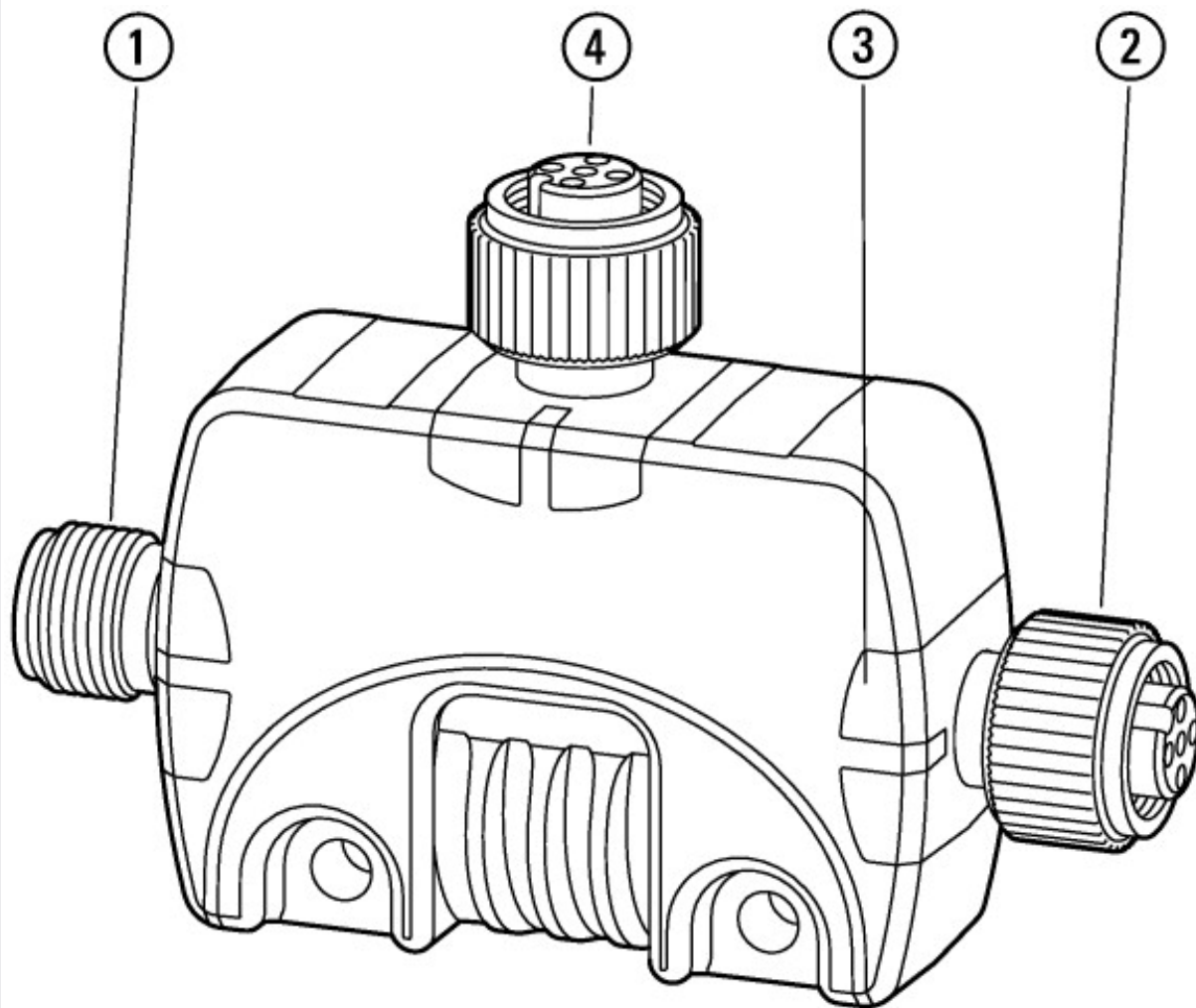
Approbationen

UL File No.			E170645
North America Certification			UL listed, CSA certified
Specially designed for North America			No

Abmessungen



SmartWire-DT Ein-/Ausgabemodule (IP67) EU1E-SWD-1AX...



- ① SmartWire-DT Anschluss SWD IN
- ② SmartWire-DT Anschluss SWD OUT
- ③ SmartWire-DT Diagnose-LED
- ④ E/A-Anschluss X1

Weitere Produktinformationen (Verlinkungen)

MN120006 Handbuch SmartWire-DT, SWD-Teilnehmer IP67

MN120006 SmartWire-DT Teilnehmer – IP67 - Deutsch ftp://ftp.moeller.net/DOCUMENTATION/AWB_MANUALS/MN120006_DE.pdf

MN120006 SmartWire-DT modules – IP67 - English ftp://ftp.moeller.net/DOCUMENTATION/AWB_MANUALS/MN120006_EN.pdf

MN05006002Z Handbuch SmartWire-DT, Das System

MN05006002Z Handbuch SmartWire-DT, Das System - Deutsch ftp://ftp.moeller.net/DOCUMENTATION/AWB_MANUALS/MN05006002Z_DE.pdf

MN05006002Z Handbuch SmartWire-DT, Das System - English ftp://ftp.moeller.net/DOCUMENTATION/AWB_MANUALS/MN05006002Z_EN.pdf

MN05006002Z Handbuch SmartWire-DT, Das System - italiano ftp://ftp.moeller.net/DOCUMENTATION/AWB_MANUALS/MN05006002Z_IT.pdf

<http://ecat.moeller.net/flip-cat/?edition=SWKAT&startpage=Titel;Sortimentskatalog>
SmartWire-DT

Technische Daten <http://ecat.moeller.net/flip-cat/?edition=SWKAT&startpage=32>

SWD-ASSIST <http://downloadcenter.moeller.net/de/software.a487d8b7-da91-486f-b3ba-a7ca2035db99>