



WL45-R260

W45

KOMPAKT-LICHTSCHRANKEN

SICK
Sensor Intelligence.



Bestellinformationen

Typ	Artikelnr.
WL45-R260	1008562

Weitere Geräteausführungen und Zubehör → www.sick.com/W45

Abbildung kann abweichen



Technische Daten im Detail

Merkmale

Sensor-/ Detektionsprinzip	Reflexions-Lichtschanke, Doppellinse
Abmessungen (B x H x T)	60 mm x 105 mm x 105 mm
Gehäuseform (Lichtaustritt)	Quaderförmig
Schaltabstand max.	1 m ... 55 m ¹⁾
Schaltabstand	1 m ... 45 m ¹⁾
Lichtart	Sichtbares Rotlicht
Lichtsender	LED ²⁾
Lichtfleckgröße (Entfernung)	Ø 230 mm (16 m)
Einstellung	Potentiometer
Besondere Merkmale	Klemmenanschluss, für Leiterquerschnitt: 0,14 mm ² ... 2,5 mm ² , max. 16 A

¹⁾ OP60-00.

²⁾ Mittlere Lebensdauer: 100.000 h bei T_U = +25 °C.

Mechanik/Elektrik

Versorgungsspannung	20 V AC/DC ... 250 V AC/DC ¹⁾
Leistungsaufnahme	≤ 3 VA
Schaltausgang	Relais, galvanisch getrennt ²⁾
Schaltfunktion	Wechsler
Schaltart	Hell-/dunkelschaltend ²⁾

¹⁾ Grenzwerte.

²⁾ Bei induktiver oder kapazitiver Last geeignete Funkenlöschung vorsehen.

³⁾ Bei Hell-Dunkel-Verhältnis 1:1.

⁴⁾ A = U_V-Anschlüsse verpolsicher.

⁵⁾ C = Störimpulsunterdrückung.

⁶⁾ Bis 140 °C mit Kühlplatten (s. Zubehör).

Schaltart wählbar	Wählbar, per Zeitstufenwahlschalter
Schaltstrom (Schaltspannung)	4 A @ 250 V AC, 4 A @ 24 V DC, 0.125 A @ 120 V DC UL: 4 A @ 250 V AC, general purpose / 2 A @ 250 V AC, pilot duty
Ansprechzeit	≤ 20 ms
Schaltfrequenz	10 Hz ³⁾
Zeitfunktion	Einschaltverzögerung Ausschaltverzögerung Ein- und Ausschaltverzögerung
Verzögerungszeit	Einstellbar am Zeitstufenwahlschalter, 0,5 s ... 12 s
Anschlussart	Klemmenanschluss mit PG13,5, 6-polig
Schutzschaltungen	A ⁴⁾ C ⁵⁾
Schutzklasse	I
Gewicht	+ 800 g
Polfilter	✓
Gehäusematerial	Metall
Schutzart	IP67
Gebrauchskategorie	AC-15, DC-13, nach EN 60947-1
Umgebungstemperatur Betrieb	-25 °C ... +55 °C ⁶⁾
Umgebungstemperatur Lager	-40 °C ... +70 °C
UL-File-Nr.	NRKH.E181493 & NRKH7.E181493

¹⁾ Grenzwerte.

²⁾ Bei induktiver oder kapazitiver Last geeignete Funkenlöschung vorsehen.

³⁾ Bei Hell-Dunkel-Verhältnis 1:1.

⁴⁾ A = U_V-Anschlüsse verpolsicher.

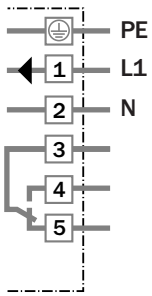
⁵⁾ C = Störpulsunterdrückung.

⁶⁾ Bis 140 °C mit Kühlplatten (s. Zubehör).

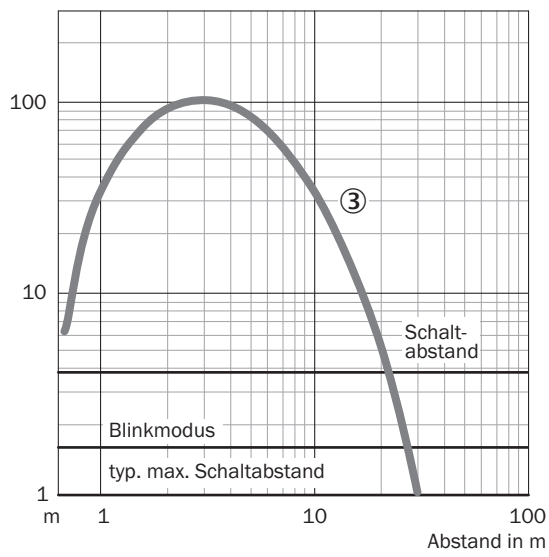
Klassifikationen

ECl@ss 5.0	27270902
ECl@ss 5.1.4	27270902
ECl@ss 6.0	27270902
ECl@ss 6.2	27270902
ECl@ss 7.0	27270902
ECl@ss 8.0	27270902
ECl@ss 8.1	27270902
ECl@ss 9.0	27270902
ETIM 5.0	EC002717
ETIM 6.0	EC002717
UNSPSC 16.0901	39121528

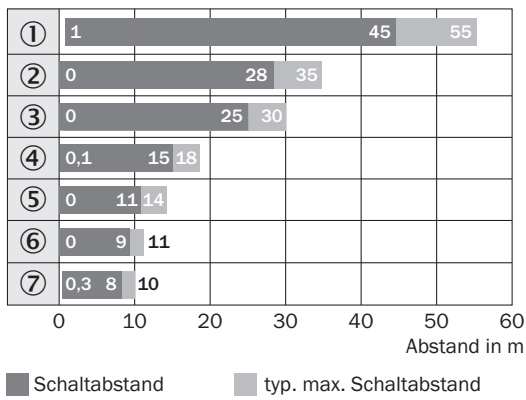
Anschlussschema



Kennlinie



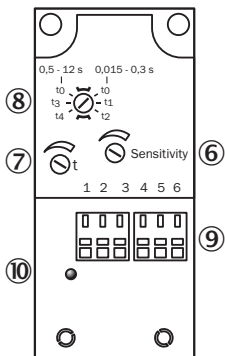
Schaltabstand-Diagramm



Reflektor-Typ

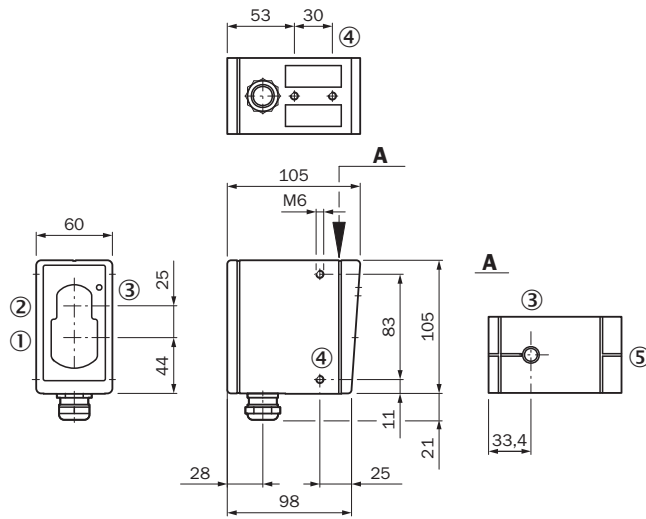
- ① OP60 ... ∞
- ② 4 x PL80
- ③ PL80A
- ④ C110
- ⑤ PL50
- ⑥ PL30
- ⑦ Reflektionsfolie
Diamond Grade

Einstell-Möglichkeiten



- ⑥ Empfindlichkeitseinsteller
- ⑦ Zeiteinsteller
- ⑧ Zeitstufenwahlschalter
- ⑨ Klemmleiste
- ⑩ Schaltzustandsanzeige


Maßzeichnung (Maße in mm)



- ① Mitte Optikachse Sender
- ② Mitte Optikachse Empfänger
- ③ Empfangsanzeige
- ④ Befestigungsgewinde M6, 8 mm tief
- ⑤ Visiernut

Empfohlenes Zubehör

Weitere Geräteausführungen und Zubehör → www.sick.com/W45

	Kurzbeschreibung	Typ	Artikelnr.
Reflektoren			
	Rechteckig, anschraubbar, 80 mm x 80 mm, PMMA/ABS, anschraubbar, 2 Loch Befestigung	PL80A	1003865

SICK AUF EINEN BLICK

SICK ist einer der führenden Hersteller von intelligenten Sensoren und Sensorlösungen für industrielle Anwendungen. Ein einzigartiges Produkt- und Dienstleistungsspektrum schafft die perfekte Basis für sicheres und effizientes Steuern von Prozessen, für den Schutz von Menschen vor Unfällen und für die Vermeidung von Umweltschäden.

Wir verfügen über umfassende Erfahrung in vielfältigen Branchen und kennen ihre Prozesse und Anforderungen. So können wir mit intelligenten Sensoren genau das liefern, was unsere Kunden brauchen. In Applikationszentren in Europa, Asien und Nordamerika werden Systemlösungen kundenspezifisch getestet und optimiert. Das alles macht uns zu einem zuverlässigen Lieferanten und Entwicklungspartner.

Umfassende Dienstleistungen runden unser Angebot ab: SICK LifeTime Services unterstützen während des gesamten Maschinenlebenszyklus und sorgen für Sicherheit und Produktivität.

Das ist für uns „Sensor Intelligence.“

WELTWEIT IN IHRER NÄHE:

Ansprechpartner und weitere Standorte → www.sick.com