



C2C-EB09030A10000

deTec

SICHERHEITS-LICHTVORHÄNGE

SICK
Sensor Intelligence.



Bestellinformationen

deTec2 Core IP69K

Auflösung	Reichweite	Schutzfeldhöhe	Systemteil	Typ	Artikelnr.
30 mm	12,5 m	900 mm	Empfänger	C2C-EB09030A10000	1219518

Komplett vormontiert inklusive Anschlussleitung, 15 m, loses Leitungsende, 5-adrig

Weitere Geräteausführungen und Zubehör → www.sick.com/deTec

Abbildung kann abweichen



Technische Daten im Detail

Merkmale

Einsatzbereich	Bereiche mit Hochdruckreinigung (Hygiene, Lebensmittel)
Systemteil	Empfänger
Kompatibler Sender	1219517
Auflösung	30 mm
Reichweite	12,5 m
Schutzfeldhöhe	900 mm
Ansprechzeit	11 ms
Blindzonenfrei	Ja
Synchronisation	Optische Synchronisation
Lieferumfang	Empfänger im IP69K Schutzgehäuse mit Anschlussleitung, 15 m Prüfstab mit Durchmesser entsprechend der Auflösung des Sicherheits-Lichtvorhangs Sicherheitshinweis Montageanleitung Betriebsanleitung zum Download

Sicherheitstechnische Kenngrößen

Typ	Typ 2 (IEC 61496-1)
Sicherheits-Integritätslevel	SIL1 (IEC 61508) SILCL1 (IEC 62061)
Kategorie	Kategorie 2 (ISO 13849-1)
Performance Level	PL c (ISO 13849-1)
PFH_D (mittlere Wahrscheinlichkeit eines Gefahr bringenden Ausfalls pro Stunde)	$3,1 \times 10^{-8}$
T_M (Gebrauchsdauer)	20 Jahre (ISO 13849-1)
Sicherer Zustand im Fehlerfall	Mindestens ein OSSD befindet sich im AUS-Zustand.

Funktionen

Schutzbetrieb	✓
Automatische Einmessung der Schutzfeldbreite	✓

Schnittstellen

Systemanschluss	Anschlussleitung, 15 m, loses Leitungsende, 5-adrig
Anzeigeelemente	LEDs
Feldbus, industrielles Netzwerk Integration über Sicherheitssteuerung Flexi Soft	CANopen ¹⁾ DeviceNet™ EtherCAT® EtherNet/IP™ Modbus TCP PROFIBUS DP PROFINET

¹⁾ Weitere Informationen zu Flexi Soft -> www.sick.com/Flexi_Soft.

Elektrische Daten

Schutzklasse	III (IEC 61140)
Versorgungsspannung U_V	24 V DC (19,2 V ... 28,8 V)
Restwelligkeit	≤ 10 %
Leistungsaufnahme typisch	2,02 W (DC)
Sicherheitsausgänge (OSSDs)	
Ausgangsart	2 PNP-Halbleiter, kurzschlussfest, querschlussüberwacht ¹⁾
EIN-Zustand, Schaltspannung HIGH	24 V DC ($U_V - 2,25 \text{ V DC} \dots U_V$)
AUS-Zustand, Schaltspannung LOW	≤ 2 V DC
Strombelastbarkeit je OSSD	≤ 300 mA

¹⁾ Gilt für Spannungen im Bereich zwischen -30 V und +30 V.

Mechanische Daten

Abmessungen	Siehe Maßzeichnung
Material	
Schutzgehäuse	Acrylglas (PMMA)
Endkappen	Edelstahl 1.4404
Leitungsverschraubungen	Edelstahl 1.4404 inkl. Silikondichtung
Ausgleichselement (Membrane)	PA 6

Umgebungsdaten

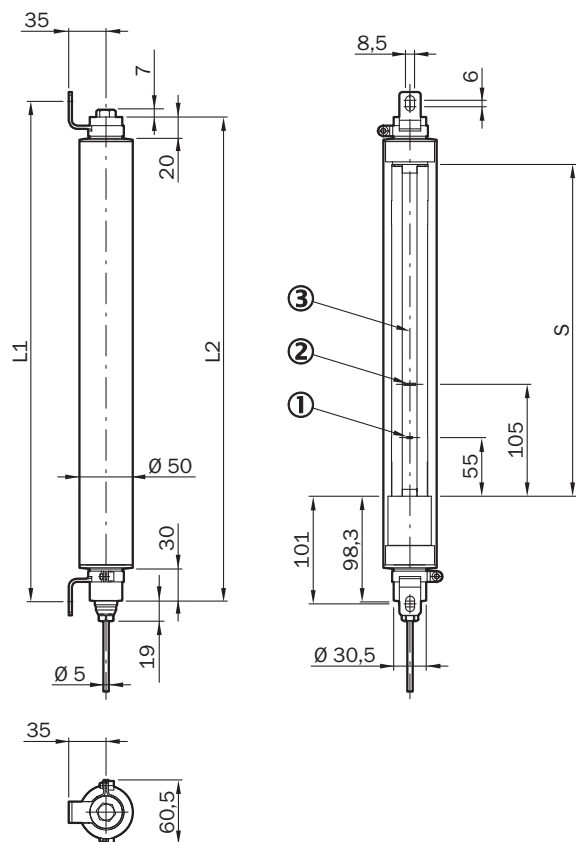
Schutzart	IP65 (IEC 60529) IP66 (IEC 60529) IP67 (IEC 60529) IP69K (ISO 20653)
Betriebsumgebungstemperatur	-30 °C ... +55 °C
Lagertemperatur	-30 °C ... +70 °C
Luftfeuchtigkeit	15 % ... 95 %, nicht kondensierend
Schwingfestigkeit	5 g, 10 Hz ... 55 Hz (IEC 60068-2-6)

Schockfestigkeit	10 g, 16 ms (IEC 60068-2-27)
-------------------------	------------------------------

Klassifikationen

ECl@ss 5.0	27272704
ECl@ss 5.1.4	27272704
ECl@ss 6.0	27272704
ECl@ss 6.2	27272704
ECl@ss 7.0	27272704
ECl@ss 8.0	27272704
ECl@ss 8.1	27272704
ECl@ss 9.0	27272704
ETIM 5.0	EC002549
ETIM 6.0	EC002549
UNSPSC 16.0901	46171620

Maßzeichnung (Maße in mm)



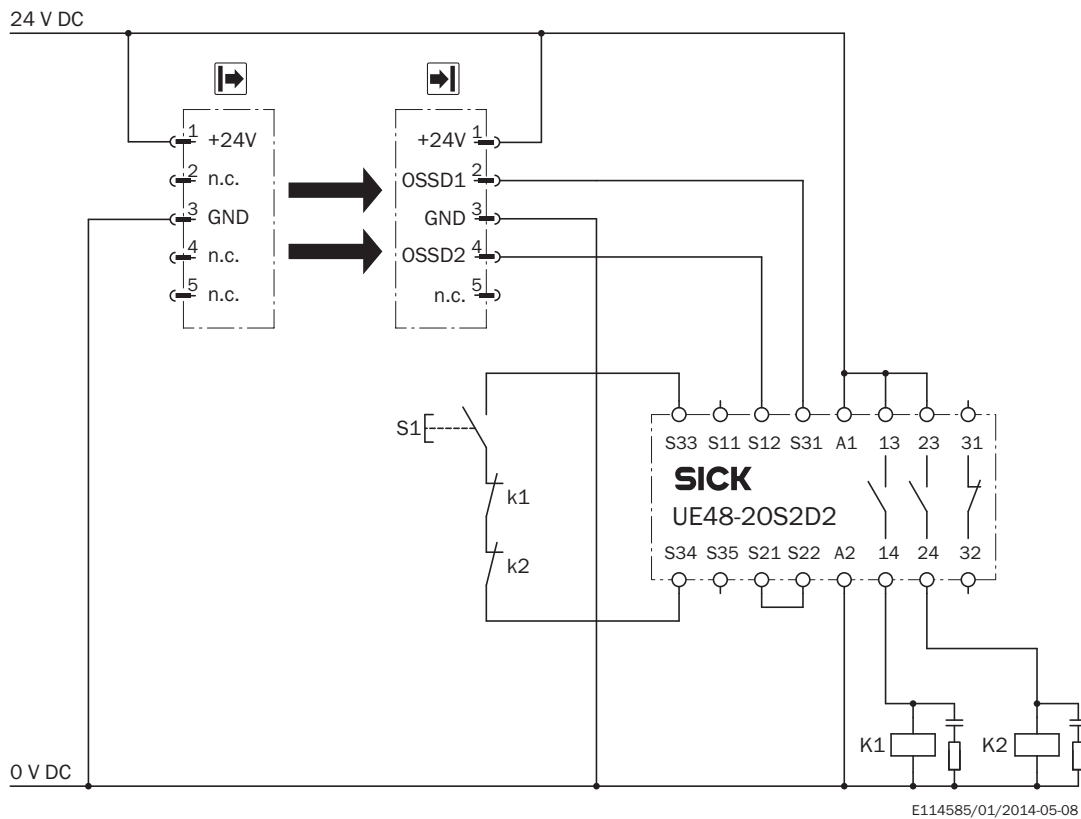
- ① Betriebsanzeige
- ② Ausrichtanzeige
- ③ Optikachse

Schutzfeldhöhe	S	L1	L2
300	311	469	454
450	461	619	604

Schutzfeldhöhe	S	L1	L2
600	611	769	754
750	761	919	904
900	911	1.069	1.054
1.050	1.061	1.219	1.204
1.200	1.211	1.369	1.354
1.350	1.361	1.519	1.504
1.500	1.511	1.669	1.654
1.650	1.661	1.819	1.804
1.800	1.811	1.969	1.954

Schaltungsbeispiel

Sicherheits-Lichtvorhang deTec2 Core IP69K an Sicherheitsrelais UE48-20S



E114585/01/2014-05-08

Aufgabe

Anbindung eines Sicherheits-Lichtvorhanges deTec4 Core IP69K oder deTec2 Core IP69K an UE48-20S.

Betriebsart: mit Wiederanlaufperre und Schützkontrolle.

Wirkungsweise

Bei freiem Lichtweg führen die Ausgänge OSSD1 und OSSD2 Spannung. Bei fehlerfreier Ruhelage von K1 und K2 ist das System einschaldbereit und wartet auf ein Eingangssignal/Einschaltsignal. Durch Drücken und wieder Loslassen der Taste S1 wird das UE48-20S eingeschaltet. Die Ausgänge (Kontakte 13 - 14 und 23 - 24) schalten die Schütze K1 und K2 ein. Wenn ein oder mehr Lichtstrahlen unterbrochen werden, dann schalten die Ausgänge OSSD1 und OSSD2 das UE48-20S ab. Die Schütze K1 und K2 werden abgeschaltet.

Fehlerbetrachtung

Querschlüsse und Kurzschlüsse der OSSDs werden erkannt und führen zum Sperrzustand (Lock-out). Das Fehlverhalten eines der Schütze K1 oder K2 wird erkannt. Die Abschaltfunktion bleibt erhalten. Bei Manipulation (z.B. Festklemmen) der Taste S1 gibt das UE48-20S die Ausgangsstromkreise nicht wieder frei.

Bemerkungen

1) Ausgangskreise: Diese Kontakte sind in der Steuerung so einzubinden, dass bei geöffnetem Ausgangskreis der Gefahr bringende Zustand aufgehoben wird. Bei den Kategorien 4 und 3 muss diese Einbindung zweikanalig (x-, y-Pfade) erfolgen. Das einkanali-ge Einfügen in der Steuerung (z-Pfad) ist nur bei einkanaliger Steuerung und unter Berücksichtigung der Risikoanalyse möglich.

SICK AUF EINEN BLICK

SICK ist einer der führenden Hersteller von intelligenten Sensoren und Sensorlösungen für industrielle Anwendungen. Ein einzigartiges Produkt- und Dienstleistungsspektrum schafft die perfekte Basis für sicheres und effizientes Steuern von Prozessen, für den Schutz von Menschen vor Unfällen und für die Vermeidung von Umweltschäden.

Wir verfügen über umfassende Erfahrung in vielfältigen Branchen und kennen ihre Prozesse und Anforderungen. So können wir mit intelligenten Sensoren genau das liefern, was unsere Kunden brauchen. In Applikationszentren in Europa, Asien und Nordamerika werden Systemlösungen kundenspezifisch getestet und optimiert. Das alles macht uns zu einem zuverlässigen Lieferanten und Entwicklungspartner.

Umfassende Dienstleistungen runden unser Angebot ab: SICK LifeTime Services unterstützen während des gesamten Maschinenlebenszyklus und sorgen für Sicherheit und Produktivität.

Das ist für uns „Sensor Intelligence.“

WELTWEIT IN IHRER NÄHE:

Ansprechpartner und weitere Standorte → www.sick.com