

Reflextaster

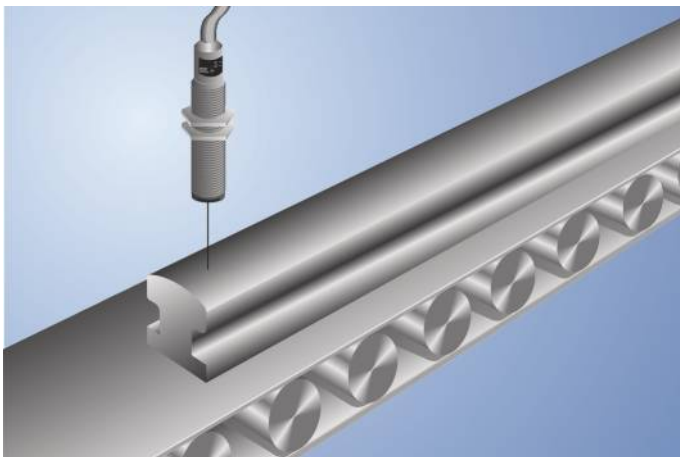
HD03PA

Bestellnummer



- Kostengünstig
- Quasi-Hintergrundausblendung
- Stark fokussierte Optik

Durch die stark fokussierte Optik werden Objekte im Hintergrund ab 50 mm ausgeblendet.



Technische Daten

Optische Daten

Tastweite	30 mm
Schalthysterese	< 15 %
Lichtart	Infrarot
Lebensdauer (Tu = +25 °C)	100000 h
Max. zul. Fremdlicht	10000 Lux
Öffnungswinkel	12 °

Elektrische Daten

Versorgungsspannung	10...30 V DC
Stromaufnahme (Ub = 24 V)	< 40 mA
Schaltfrequenz	1500 Hz
Ansprechzeit	330 µs
Temperaturdrift	< 10 %
Temperaturbereich	-25...60 °C
Spannungsabfall Schaltausgang	< 2,5 V
Schaltstrom PNP-Schaltausgang	200 mA
Reststrom Schaltausgang	< 50 µA
Kurzschlussfest	ja
Verpolungssicher	ja
Überlastsicher	ja
Schutzklasse	III

Mechanische Daten

Gehäusematerial	CuZn, vernickelt
Vollverguss	ja
Schutzart	IP67
Anschlussart	Kabel, 4-adrig, 2 m

Sicherheitstechnische Daten

MTTFd (EN ISO 13849-1)	2337,8 a
------------------------	----------

PNP-Öffner, PNP-Schließer



Anschlussbild-Nr.

201

Bedienfeld-Nr.

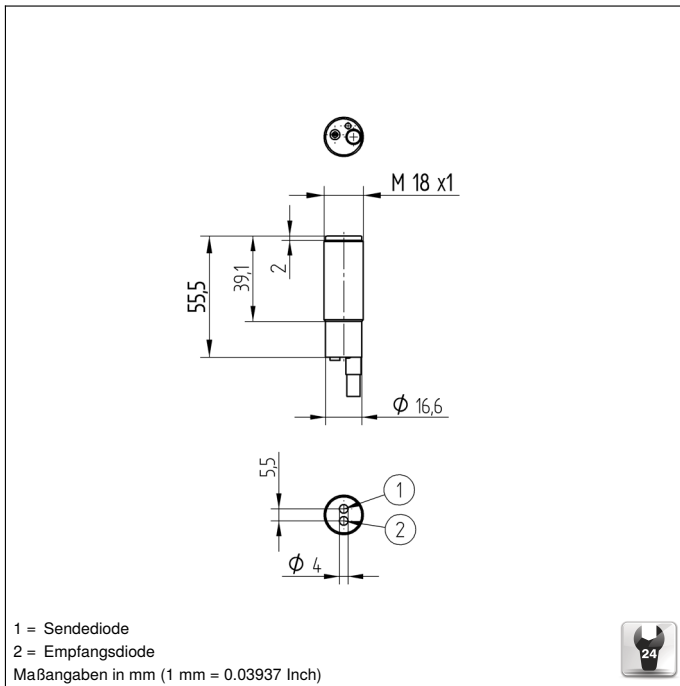
D3

Passende Befestigungstechnik-Nr.

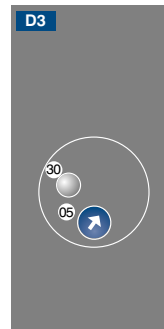
150

Ergänzende Produkte

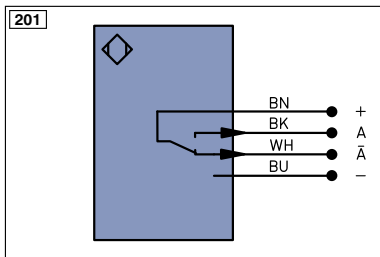
STAUBTUBUS-01



Bedienfeld



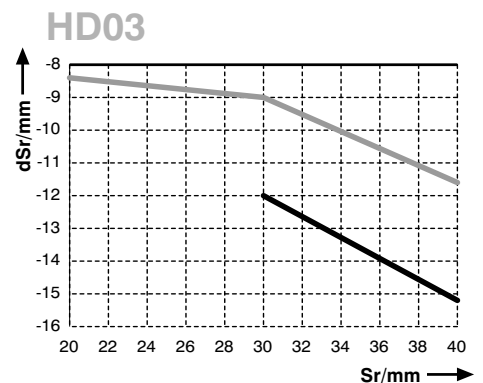
05 = Schaltabstandseinsteller
 30 = Schaltzustandsanzeige/Verschmutzungsmeldung



Symbolerklärung		
+	Versorgungsspannung +	PT Platin-Messwiderstand
-	Versorgungsspannung 0 V	nc nicht angeschlossen
~	Versorgungsspannung (Wechselspannung)	U Testeingang
A	Schaltausgang Schließer (NO)	Ü Testeingang invertiert
Ä	Schaltausgang Öffner (NC)	W Triggereingang
V	Verschmutzungs-/Fehlerausgang (NO)	W- Bezugsmasse/Triggereingang
Ṽ	Verschmutzungs-/Fehlerausgang (NC)	O Analogausgang
E	Eingang analog oder digital	O- Bezugsmasse/Analogausgang
T	Teach-in-Eingang	BZ Blockabzug
Z	Zeitverzögerung (Aktivierung)	AMV Ausgang Magnetventil/Motor
S	Schirm	a Ausgang Ventilsteuerung +
RxD	Schnittstelle Empfangsleitung	b Ausgang Ventilsteuerung 0 V
TxD	Schnittstelle Sendeleitung	SY Synchronisation
RDY	Bereit	SY- Bezugsmasse/Synchronisation
GND	Masse	E+ Empfänger-Leitung
CL	Takt	S+ Sendeleitung
E/A	Eingang/Ausgang programmierbar	± Erdung
	IO-Link	SnR Schaltabstandsreduzierung
PoE	Power over Ethernet	Rx+/- Ethernet Empfangsleitung
IN	Sicherheitseingang	Tx+/- Ethernet Sendeleitung
OSSD	Sicherheitsausgang	Bus Schnittstellen-Bus A(+)/B(-)
Signal	Signalausgang	La Sendelicht abschaltbar
Bl..D+/-	Ethernet Gigabit bidirekt. Datenleitung (A-D)	Mag Magnetansteuerung
EN0..RS422	Encoder 0-Impuls 0/Ü (TTL)	RES Bestätigungseingang
		EDM Schützkontrolle
		EN0..RS422 Encoder A/Ä (TTL)
		EN0..RS422 Encoder B/B (TTL)
		ENA Encoder A
		ENB Encoder B
		AMIN Digitalausgang MIN
		AMAX Digitalausgang MAX
		AOK Digitalausgang OK
		SY In Synchronisation In
		SY OUT Synchronisation OUT
		OLt Lichtstärkeausgang
		M Wartung
		rsv reserviert
		Adernfarben nach DIN IEC 757
		BK schwarz
		BN braun
		RD rot
		OG orange
		YE gelb
		GN grün
		BU blau
		VT violett
		GY grau
		WH weiß
		PK rosa
		GNYE grüngelb

Schaltabstandsabweichung

Typische Kennlinie, bezogen auf Weiß, 90 % Remission



Sr = Schaltabstand
 dSr = Schaltabstandsänderung
 — Schwarz 6 %
 — Grau 18 % Remission

