

# Dźwignie nastawne płaskie ze stali nierdzewnej z gwintem zewnętrznym, 0 stopni

Opis artykułu/ilustracje produktu



## Opis

### Materiał:

Części stalowe - nierdzewne 1.4305.

Uchwyt kulisty z tworzywa sztucznego, czarna.

### Wersja:

Części stalowe – z połyskiem.

### Na zapytanie:

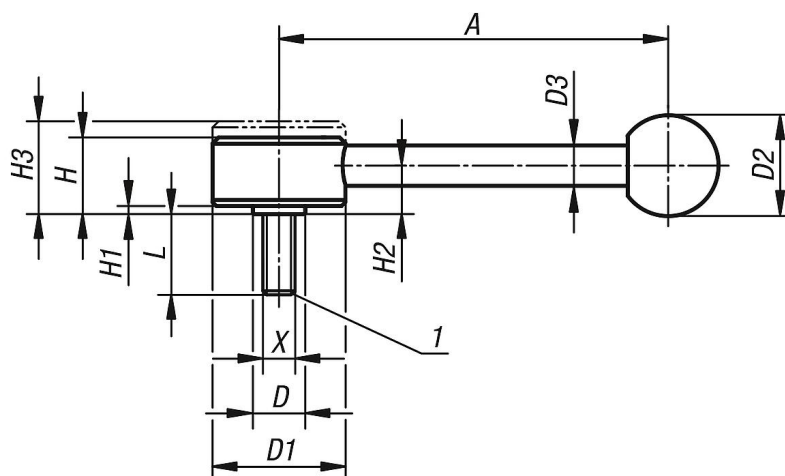
Inne gwinty zewnętrzne, długości śrub i wykonania specjalne.

Wymiary „H1” i „A” za dopłatą są dostępne w innych długościach.

### Wskazówka dotycząca planu:

1) Kopuła kulista DIN EN ISO 4753

## Rysunki



## Przegląd artykułów

Nr Zamówienia	Forma	X	A=Długość rękojeści	D	D1	D2	D3	H	H1	H2	H3	Liczba zębów	L
K0129.1081X30	0°	M8	102	13,5	33	25	10	19	2	12	23	26	30
K0129.1081X40	0°	M8	102	13,5	33	25	10	19	2	12	23	26	40
K0129.1081X50	0°	M8	102	13,5	33	25	10	19	2	12	23	26	50
K0129.2101X30	0°	M10	131	19	41	30	12	22	2	13,5	26	30	30
K0129.2101X40	0°	M10	131	19	41	30	12	22	2	13,5	26	30	40
K0129.2101X50	0°	M10	131	19	41	30	12	22	2	13,5	26	30	50
K0129.2101X60	0°	M10	131	19	41	30	12	22	2	13,5	26	30	60
K0129.2121X30	0°	M12	131	19	41	30	12	22	2	13,5	26	30	30
K0129.2121X40	0°	M12	131	19	41	30	12	22	2	13,5	26	30	40
K0129.2121X50	0°	M12	131	19	41	30	12	22	2	13,5	26	30	50
K0129.2121X60	0°	M12	131	19	41	30	12	22	2	13,5	26	30	60
K0129.3161X40	0°	M16	148	23	45	37	14	28	2	17	33	36	40
K0129.3161X50	0°	M16	148	23	45	37	14	28	2	17	33	36	50
K0129.3161X60	0°	M16	148	23	45	37	14	28	2	17	33	36	60

**Dźwignie nastawne płaskie ze stali nierdzewnej z gwintem  
zewnątrznym, 0 stopni**

Przeгляд artykułów

---