

Riscontri • cilindrici  
23280.0128



Descrizione prodotto

La cava a T di questi elementi permette un facile e rapido allineamento del pezzo. La forma cilindrica si presta alla determinazione degli zeri. L'esecuzione corta, rettificata in testa, può essere usata come appoggio con tolleranza  $\pm 0,01$  mm.

Materiale

Fermo

- Acciaio temprato e rettificato

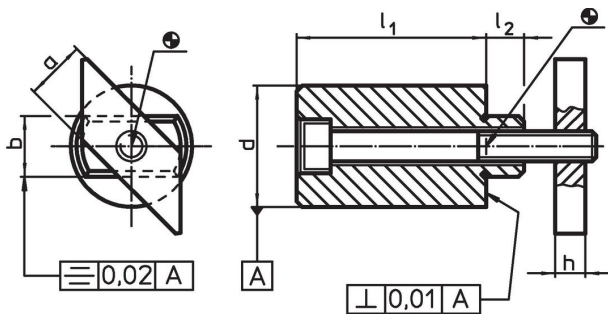
Piastrina

- Acciaio, brunito


Vite

- Acciaio, classe 8.8 (ISO 4762)

Disegno



Caratteristiche

Dimen- sione cava	Dimensioni						Vite ISO 4762		Codice
	$l_1$	a	b	d	h	$l_2$			
[mm]	$\pm 0,01$	-0,6	h6	$\pm 0,01$			[mm]	[g]	
28	25	22	28	46	16	20	M12 x 60	661	23280.0128

## Esempio di applicazione



## Conformità

### Conforme alla normativa RoHS

Contiene piombo - conforme alle eccezioni 6a / 6b / 6c.

### Contiene sostanze SVHC >0,1% p/p

Contiene piombo - elenco SVHC [REACH] aggiornato al 14.06.2023.

### Contiene sostanze della Proposition 65



L'esposizione al piombo può causare cancro e danni riproduttivi  
<https://www.P65Warnings.ca.gov/>

### Privo di minerali di conflitto

Questo prodotto non contiene sostanze designate come "minerali da conflitto" come tantalio, stagno, oro o tungsteno della Repubblica Democratica del Congo o dei paesi limitrofi.