

## Nivelleerelementen • hoog

25120.0124



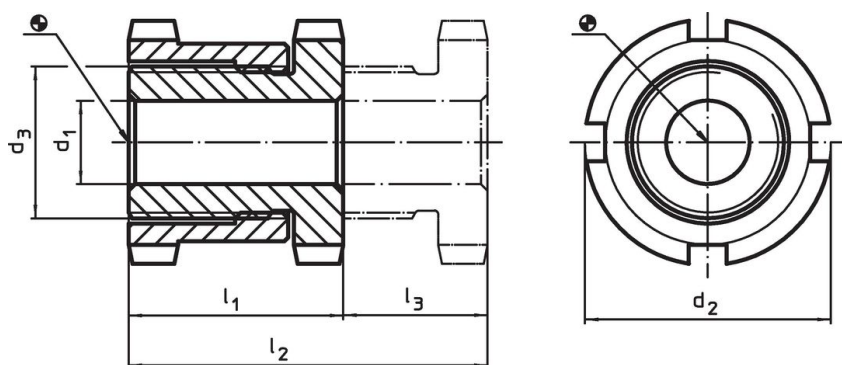
## Productbeschrijving

Voor niveau-instelling van machines en installaties. Voor verticale aanpassingen zijn de zelf-remmende nivelleerelementen voorzien van een fijne schroefdraad. Alle elementen hebben een doorgaande boring ter bevestiging. Een uitdraaiborging wordt gebruikt als hoogtebegrenzing voor de maximale verstelhoogte.

## Materiaal

- temperstaal, galvanisch verzinkt, gechromateerd



## Tekening



## Bestelinformatie

d <sub>1</sub>	d <sub>2</sub>	Afmetingen d <sub>3</sub>	l <sub>1</sub>	l <sub>2</sub>	Slag l <sub>3</sub>	voor schroef	Belastbaarheid bij statische belasting max.	Draagkracht max.		Artikelnr.
		[mm]	~	~	~	[mm]	[kN]	[kN]	[g]	
13,5	45	M30 x 1,5	42	67	25	M12	120	80,4	356	25120.0124

## accessoires

	voor nivelleerelement grootte d <sub>2</sub>	Maten haaksleutel DIN 1810 vorm A		Artikelnr.
	[mm]	[mm]	[g]	
<b>haaksleutel voor hoogteverstelling</b>				
	45	45 – 50	156	25120.0983

### Toepassingsvoorbeeld



### Voldoet

#### Conform RoHS

Voldoet aan Richtlijn 2011/65/EU en richtlijn 2015/863

#### Bevat geen SVHC stoffen

Bevat geen SVHC-stoffen met meer dan 0,1% w/w - SVHC-lijst per 14.06.2023.

#### Bevat geen propositie 65 stoffen

Geen propositie 65 stoffen inbegrepen

<https://www.P65Warnings.ca.gov/>

#### Vrij van conflictmineralen

Dit product bevat geen stoffen die worden aangeduid als "conflictmineralen" zoals tantaal, tin, goud of wolfram uit de Democratische Republiek Congo of aangrenzende landen."