

## iQ700, Kühl-Gefrier-Kombination, mehrtürig, 183 x 90.5 cm, Edelstahl antiFingerprint KF96DPPEA



French-Door Kühl-Gefrierkombination: wo Frische auf intelligentes Design trifft. Länger frisch mit hyperFresh XXL  $<0^{\circ}\text{C}>$ , nie wieder abtauen dank noFrost sowie gefiltertes Wasser und Eiswürfel auf Knopfdruck.

- ✓ Eis- und Wasserspender: jederzeit frisch gefiltertes Wasser und bis zu 5 kg Eis täglich.
- ✓ hyperFresh  $<0^{\circ}\text{C}>$ : mehr Platz für Obst und Gemüse. Und eine besonders kalte Umgebung für Fisch und Fleisch.
- ✓ noFrost: nie wieder abtauen.
- ✓ Multifunktions-Ablage: diese Aluminium-Ablage kann entweder als Flaschenregal oder als flache Ablage genutzt werden.
- ✓ Beleuchtete Glasrückwand mit multiAirflow: elegante Beleuchtung, gleichmäßige Kühlung.

### Ausstattung

#### Technische Daten

Energieeffizienzklasse: .....	E
Durchschnittlicher Energieverbrauch in Kilowattstunden pro Jahr (kWh/a) (EU 2017/1369): .....	327 kWh/annum
Summe der Volumen der Tiefkühlfächer (EU 2017/1369): .....	199 l
Summe der Volumen der Kaltlagerfächer und Kühlfächer: .....	375 l
Geräuschwert: .....	39 dB(A) re 1 pW
Geräusch-Effizienzklasse: .....	C
Bauform: .....	Freistehend
Dekorrahmen/ -platte: .....	Möglich mit Zubehör
Höhe: .....	1830 mm
Gerätebreite: .....	905 mm
Gerätetiefe: .....	731 mm
Nettogewicht: .....	140.5 kg
Absicherung: .....	10 A
Türöffnung: .....	Links und rechts
Spannung: .....	220-240 V
Frequenz: .....	50-60 Hz
Länge Anschlusskabel: .....	240.0 cm
Anzahl Verdichter: .....	1
Anzahl unabhängiger Kühlkreisläufe: .....	1
Innenlüfter: .....	Ja
Scharniere wechselbar: .....	Nein
Anzahl verstellbarer Ablagen-Kühlteil (Stck): .....	4
Flaschenregale: .....	Ja
Frostfree System: .....	Kühlschrank und Gefriergerät
Gerätetyp: .....	Freistehend



## iQ700, Kühl-Gefrier-Kombination, mehrtürig, 183 x 90.5 cm, Edelstahl antiFingerprint KF96DPPEA

### Ausstattung

- noFrost, Frenchdoor Kühl-Gefrierkombination, no Frost
- Edelstahl antiFingerprint

#### Leistung und Verbrauch

- Energieeffizienzklasse: E
- Energieverbrauch / Jahr: 327 kWh/a
- Geräuscheffizienzklasse / Geräusch-Wert: C / 39 dB
- Nutzinhalt gesamt: 574 l

#### Design

- Integr. Griff hori. und vert.
- Voll beleuchtete Rückwand
- Innenausstattung mit Metall-Applikationen
- LED Beleuchtung

#### Komfort und Sicherheit

- noFrost - nie wieder abtauen!
- Home Connect-fähig über WLAN
- Super-Taste: superKühlen
- SuperGefrieren: ja
- Vernetztes Gerät: Home Connect: Fernstart und Fernüberwachung
- Elektronische Temperaturregelung, exakt digital ablesbar
- Getrennte Temperaturregelung für Kühl- und Gefrierraum
- Kindersicherung, Sabbat-Schaltung, Energie-Sparschaltung, Urlaubsschaltung
- Abschliessbar
- Optische Warnanzeige Tür offen

#### Eis und Wasser

- Wasserspender: ja, direkter Wasseranschluss
- Crushed Eis, Eiswürfel oder kaltes Trinkwasser bei Betätigung der Spendertaste mit LED Beleuchtung
- Automatischer Eiswürfelbereiter
- Wasserfilter, Dispenser für Trinkwasser, Crushed Ice, Eiswürfel
- Eisherstellung/Tag IceM kg: 5 kg

#### Kühlteil

- Nutzinhalt Kühlfächer: 375 l
- Abtau-Automatik im Kühlteil
- Multi-Airflow-System
- 5 Abstellflächen aus Sicherheitsglas, davon 1 höhenverstellbar, 2 Abstellflächen ausziehbar
- 1 Flaschenabsteller, 3 Türabsteller
- 1 teilbar mit Parkmöglichkeit im Gerät
- flexShelf - Multifunktions-Ablage
- 1 durchgehender Türabsteller

#### Frischhaltesystem

- 1 hyperFresh Box mit Feuchteregelung auf Rollen -hält Obst und Gemüse länger frisch, 1 hyperFresh <math>-0^{\circ}\text{C}> Box - Fisch und Fleisch bleiben länger frisch

#### Gefrierteil

- Nutzinhalt Tiefkühlfächer: 199 l
- Gefriervermögen in 24 Std.: 16 kg
- Freezer Light
- LED-Beleuchtung im Gefrierteil
- 6 transparente Gefriergut-Schubladen

#### Technische Informationen

- 4 Rollen zum leichteren Transport, 3 davon höhenverstellbar zur Ausrichtung
- Klimaklasse: SN-T
- 220 - 240 V
- Länge Zulaufschlauch: 300 cm
- Länge des Anschlusskabel: 240 cm

#### Maße

- Gerätemaße ( H x B x T): 183.0 cm x 90.5 cm x 73.1 cm

#### Zubehör

- Butter-/Käsefach

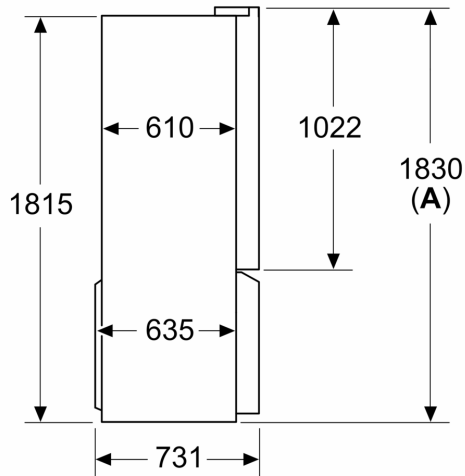
#### Länderspezifische Optionen

- Auf Basis der Ergebnisse der Normprüfung über 24 Std. Tatsächlicher Verbrauch abhängig von Nutzung/Standort des Geräts.

**iQ700, Kühl-Gefrier-Kombination,  
mehrtürig, 183 x 90.5 cm,  
Edelstahl antiFingerprint  
KF96DPPEA**

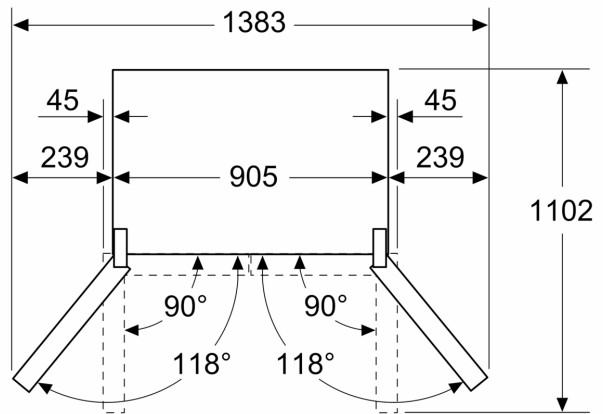
Maßzeichnungen

Maße in mm

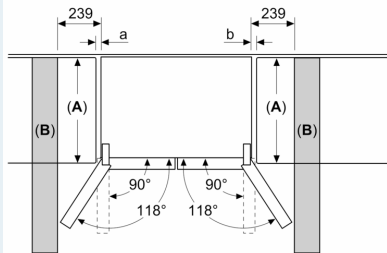


**A:** Front ist von 1830–1847 mm, bei voll ausgezogenen vorderen Nivellierfüßen, verstellbar

Maße in mm



Maße in mm

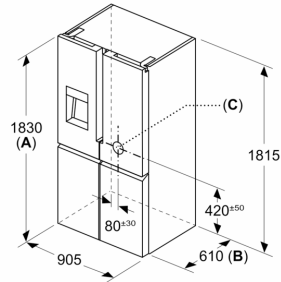


A	a	b
≤ 600	0	0
600 < A ≤ 650	45	45
650 < A ≤ 700	60	60
> 700	239	239

**A:** Möbel- oder Arbeitsplattentiefe

**B:** Wand Schubladen ausziehbar und herausnehmbar bei 90° geöffneter Tür

Maße in mm



**A:** Front ist von 1830–1847 mm, bei voll ausgezogenen vorderen Nivellierfüßen, verstellbar  
**B:** 25 mm für feste Abstandshalter auf der Rückseite hinzufügen  
**C:** Position des Wasseranschlusses