

Exzenterhebel Edelstahl einstellbar mit Außengewinde, Kunststoffdruckscheibe und Stiftschraube Edelstahl

Artikelbeschreibung/Produktabbildungen



Beschreibung

Werkstoff:

Griffhebel Edelstahl 1.4308.

Druckscheibe aus Kunststoff PA 66 GF 35-X glasfaserverstärkt.

Achsbolzen, Scheibe und Stiftschraube Edelstahl 1.4305.

Ausführung:

Griffhebel elektrolytisch poliert oder gestraht.

Druckscheibe schwarz.

Achsbolzen, Scheibe und Stiftschraube blank.

Hinweis:

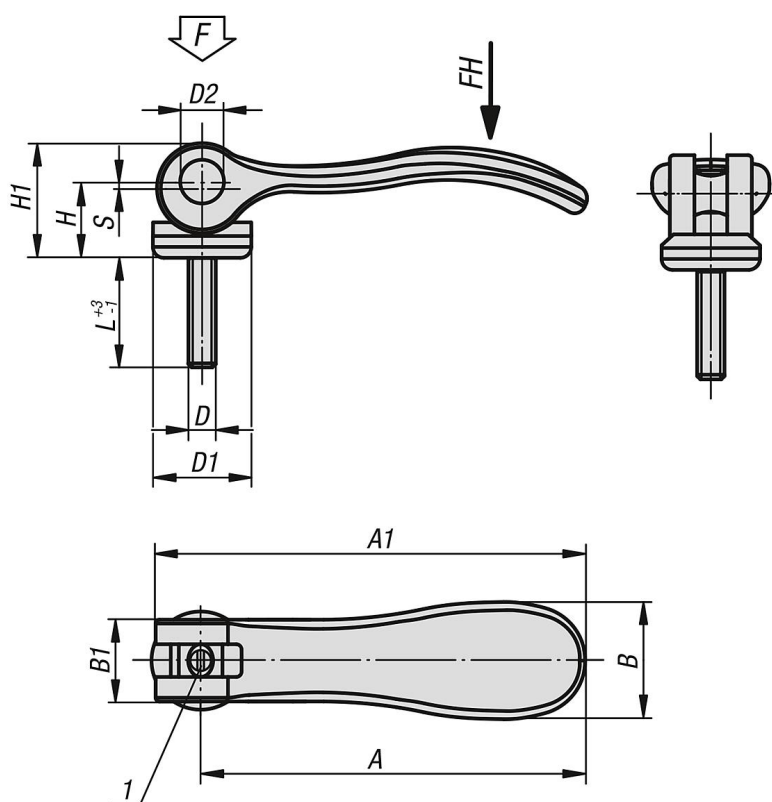
Exzenterhebel einstellbar werden eingesetzt, wenn die Lage des Spannhebels zur Spannachse nur eine bestimmte Stellung erlaubt (Störkreis). Über das an der Stiftschraube befindliche Feingewinde wird die genaue Stellung des Spannhebels mit Hilfe eines Schraubendrehers eingestellt.

Kunststoffe haben die Eigenschaft, dass sie unter Last kriechen (Retardation).

Zeichnungshinweis:

1) Stift zur Feinjustage des Spannhebels

Zeichnungen



Artikelübersicht

Exzenterhebel einstellbar Edelstahl mit Außengewinde

Exzenterhebel Edelstahl einstellbar mit Außengewinde, Kunststoffdruckscheibe und Stiftschraube Edelstahl

Artikelübersicht

Bestellnummer	Oberfläche Grundkörper	D	D1	D2	B	B1	H	H1	A	A1	L	Hub S	Spannkraft F kN	Handkraft FH N
K0647.9512003X10	elektrolytisch poliert	M3	12	6	14,4	11,5	9	13	36,2	41,7	10	1	1,5	90
K0647.9512003X15	elektrolytisch poliert	M3	12	6	14,4	11,5	9	13	36,2	41,7	15	1	1,5	90
K0647.9512003X30	elektrolytisch poliert	M3	12	6	14,4	11,5	9	13	36,2	41,7	30	1	1,5	90
K0647.9512004X10	elektrolytisch poliert	M4	12	6	14,4	11,5	9	13	36,2	41,7	10	1	1,5	90
K0647.9512004X15	elektrolytisch poliert	M4	12	6	14,4	11,5	9	13	36,2	41,7	15	1	1,5	90
K0647.9512004X30	elektrolytisch poliert	M4	12	6	14,4	11,5	9	13	36,2	41,7	30	1	1,5	90
K0647.0512004X15	elektrolytisch poliert	M4	15,4	8	18	13	11,2	17	52,3	59,1	15	1	2,5	100
K0647.0512004X20	elektrolytisch poliert	M4	15,4	8	18	13	11,2	17	52,3	59,1	20	1	2,5	100
K0647.0512004X30	elektrolytisch poliert	M4	15,4	8	18	13	11,2	17	52,3	59,1	30	1	2,5	100
K0647.0512005X20	elektrolytisch poliert	M5	15,4	8	18	13	11,2	17	52,3	59,1	20	1	2,5	100
K0647.0512005X30	elektrolytisch poliert	M5	15,4	8	18	13	11,2	17	52,3	59,1	30	1	2,5	100
K0647.0512005X40	elektrolytisch poliert	M5	15,4	8	18	13	11,2	17	52,3	59,1	40	1	2,5	100
K0647.0512005X50	elektrolytisch poliert	M5	15,4	8	18	13	11,2	17	52,3	59,1	50	1	2,5	100
K0647.1512005X20	elektrolytisch poliert	M5	18,1	9	21,5	15	14,5	22	70,4	79,2	20	1,2	4	120
K0647.1512005X30	elektrolytisch poliert	M5	18,1	9	21,5	15	14,5	22	70,4	79,2	30	1,2	4	120
K0647.1512005X40	elektrolytisch poliert	M5	18,1	9	21,5	15	14,5	22	70,4	79,2	40	1,2	4	120
K0647.1512005X50	elektrolytisch poliert	M5	18,1	9	21,5	15	14,5	22	70,4	79,2	50	1,2	4	120
K0647.1512006X20	elektrolytisch poliert	M6	18,1	9	21,5	15	14,5	22	70,4	79,2	20	1,2	4	120
K0647.1512006X30	elektrolytisch poliert	M6	18,1	9	21,5	15	14,5	22	70,4	79,2	30	1,2	4	120
K0647.1512006X40	elektrolytisch poliert	M6	18,1	9	21,5	15	14,5	22	70,4	79,2	40	1,2	4	120
K0647.1512006X50	elektrolytisch poliert	M6	18,1	9	21,5	15	14,5	22	70,4	79,2	50	1,2	4	120
K0647.2512008X25	elektrolytisch poliert	M8	27,1	11	33,3	24	18	28,5	96	108	25	1,5	8	350
K0647.2512008X30	elektrolytisch poliert	M8	27,1	11	33,3	24	18	28,5	96	108	30	1,5	8	350
K0647.2512008X40	elektrolytisch poliert	M8	27,1	11	33,3	24	18	28,5	96	108	40	1,5	8	350
K0647.2512008X50	elektrolytisch poliert	M8	27,1	11	33,3	24	18	28,5	96	108	50	1,5	8	350
K0647.2512010X25	elektrolytisch poliert	M10	27,1	11	33,3	24	18	28,5	96	108	25	1,5	8	350
K0647.2512010X30	elektrolytisch poliert	M10	27,1	11	33,3	24	18	28,5	96	108	30	1,5	8	350
K0647.2512010X40	elektrolytisch poliert	M10	27,1	11	33,3	24	18	28,5	96	108	40	1,5	8	350
K0647.2512010X50	elektrolytisch poliert	M10	27,1	11	33,3	24	18	28,5	96	108	50	1,5	8	350
K0647.9512303X10	gestrahlt	M3	12	6	14,4	11,5	9	13	36,2	41,7	10	1	1,5	90
K0647.9512303X15	gestrahlt	M3	12	6	14,4	11,5	9	13	36,2	41,7	15	1	1,5	90
K0647.9512303X30	gestrahlt	M3	12	6	14,4	11,5	9	13	36,2	41,7	30	1	1,5	90
K0647.9512304X10	gestrahlt	M4	12	6	14,4	11,5	9	13	36,2	41,7	10	1	1,5	90
K0647.9512304X15	gestrahlt	M4	12	6	14,4	11,5	9	13	36,2	41,7	15	1	1,5	90
K0647.9512304X30	gestrahlt	M4	12	6	14,4	11,5	9	13	36,2	41,7	30	1	1,5	90
K0647.0512304X15	gestrahlt	M4	15,4	8	18	13	11,2	17	52,3	59,1	15	1	2,5	100
K0647.0512304X20	gestrahlt	M4	15,4	8	18	13	11,2	17	52,3	59,1	20	1	2,5	100
K0647.0512304X30	gestrahlt	M4	15,4	8	18	13	11,2	17	52,3	59,1	30	1	2,5	100
K0647.0512305X20	gestrahlt	M5	15,4	8	18	13	11,2	17	52,3	59,1	20	1	2,5	100
K0647.0512305X30	gestrahlt	M5	15,4	8	18	13	11,2	17	52,3	59,1	30	1	2,5	100
K0647.0512305X40	gestrahlt	M5	15,4	8	18	13	11,2	17	52,3	59,1	40	1	2,5	100
K0647.0512305X50	gestrahlt	M5	15,4	8	18	13	11,2	17	52,3	59,1	50	1	2,5	100
K0647.1512305X20	gestrahlt	M5	18,1	9	21,5	15	14,5	22	70,4	79,2	20	1,2	4	120
K0647.1512305X30	gestrahlt	M5	18,1	9	21,5	15	14,5	22	70,4	79,2	30	1,2	4	120
K0647.1512305X40	gestrahlt	M5	18,1	9	21,5	15	14,5	22	70,4	79,2	40	1,2	4	120
K0647.1512305X50	gestrahlt	M5	18,1	9	21,5	15	14,5	22	70,4	79,2	50	1,2	4	120
K0647.1512306X20	gestrahlt	M6	18,1	9	21,5	15	14,5	22	70,4	79,2	20	1,2	4	120
K0647.1512306X30	gestrahlt	M6	18,1	9	21,5	15	14,5	22	70,4	79,2	30	1,2	4	120
K0647.1512306X40	gestrahlt	M6	18,1	9	21,5	15	14,5	22	70,4	79,2	40	1,2	4	120
K0647.1512306X50	gestrahlt	M6	18,1	9	21,5	15	14,5	22	70,4	79,2	50	1,2	4	120
K0647.2512308X25	gestrahlt	M8	27,1	11	33,3	24	18	28,5	96	108	25	1,5	8	350
K0647.2512308X30	gestrahlt	M8	27,1	11	33,3	24	18	28,5	96	108	30	1,5	8	350
K0647.2512308X40	gestrahlt	M8	27,1	11	33,3	24	18	28,5	96	108	40	1,5	8	350
K0647.2512308X50	gestrahlt	M8	27,1	11	33,3	24	18	28,5	96	108	50	1,5	8	350
K0647.2512310X25	gestrahlt	M10	27,1	11	33,3	24	18	28,5	96	108	25	1,5	8	350
K0647.2512310X30	gestrahlt	M10	27,1	11	33,3	24	18	28,5	96	108	30	1,5	8	350
K0647.2512310X40	gestrahlt	M10	27,1	11	33,3	24	18	28,5	96	108	40	1,5	8	350
K0647.2512310X50	gestrahlt	M10	27,1	11	33,3	24	18	28,5	96	108	50	1,5	8	350

**Exzenterhebel Edelstahl einstellbar mit Außengewinde,
Kunststoffdruckscheibe und Stiftschraube Edelstahl**

Artikelübersicht
