

# Schnellspanner vertikal mit waagrechttem Fuß und verstellbarer Andruckspindel

Artikelbeschreibung/Produktabbildungen

KIPPlöck

## Beschreibung

### Werkstoff:

Stahl.

Griffelement Polyamid.

### Ausführung:

nitrocarburiert und schwarz oxidiert.

Griffelement blau, schwarz oder rot.

### Hinweis:

Wartungsfreie, hochwertige Gelenkbuchsen. Nachhaltig konstanter Kräfteinsatz beim Öffnen und Schließen. Optimale Stabilität wird durch den konischen Spannarm mit U-Profil erreicht.

### Auf Anfrage:

weitere Grifffarben.

### Zubehör:

K0106

K0098

K0383

K0388

K0390

K0391

K0392

K0393

### Zeichnungshinweis:

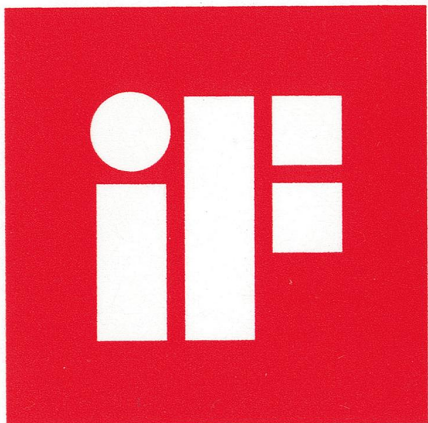
1) Anschlagstift Position 1

2) Anschlagstift Position 2



# Schnellspanner vertikal mit waagrechtem Fuß und verstellbarer Andruckspindel

Artikelbeschreibung/Produktabbildungen

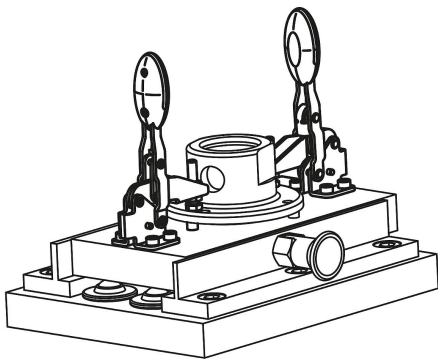


**product  
design  
award**

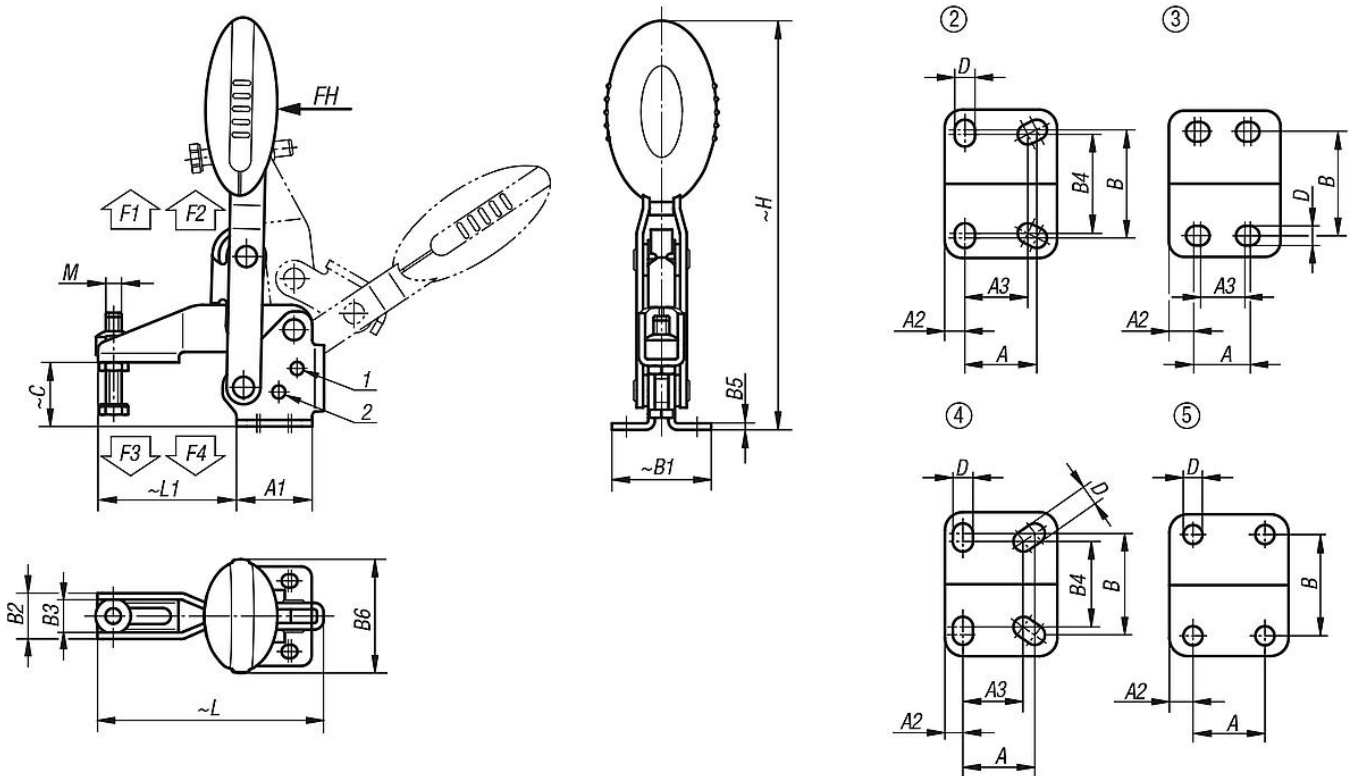


# Schnellspanner vertikal mit waagrechtem Fuß und verstellbarer Andruckspindel

Artikelbeschreibung/Produktabbildungen



## Zeichnungen



## Artikelübersicht

### Schnellspanner vertikal mit waagrechtem Fuß und verstellbarer Andruckspindel

# Schnellspanner vertikal mit waagrechttem Fuß und verstellbarer Andruckspindel

## Artikelübersicht

Bestellnummer	Farbe Komponente	Öffnungswinkel	Öffnungswinkel	Öffnungswinkel	Öffnungswinkel	Öffnungswinkel	Öffnungswinkel	Handkraft	Haltekraft	Haltekraft	Spannkraft	Spannkraft
		Haltearm Position 1	Haltearm Position 2	Haltearm ohne Anschlag	Griff Position 1	Griff Position 2	Griff ohne Anschlag	FH N	F1 N	F2 N	F3 N	F4 N
K0662.005001	ultramarinblau RAL 5002	100°	-	147°	64°	-	83°	100	750	1050	620	750
K0662.006001	ultramarinblau RAL 5002	56°	83°	152°	46°	56°	83°	160	1350	1650	920	1050
K0662.008001	ultramarinblau RAL 5002	13°	93°	158°	26°	61°	86°	190	2000	2800	940	1350
K0662.010001	ultramarinblau RAL 5002	6°	97°	176°	19°	59°	91°	250	2500	4500	1500	2800
K0662.012001	ultramarinblau RAL 5002	11°	88°	164°	24°	60°	91°	280	3000	5500	1400	2800
K0662.005000	schwarzgrau RAL 7021	100°	-	147°	64°	-	83°	100	750	1050	620	750
K0662.006000	schwarzgrau RAL 7021	56°	83°	152°	46°	56°	83°	160	1350	1650	920	1050
K0662.008000	schwarzgrau RAL 7021	13°	93°	158°	26°	61°	86°	190	2000	2800	940	1350
K0662.010000	schwarzgrau RAL 7021	6°	97°	176°	19°	59°	91°	250	2500	4500	1500	2800
K0662.012000	schwarzgrau RAL 7021	11°	88°	164°	24°	60°	91°	280	3000	5500	1400	2800
K0662.005003	verkehrsrot RAL 3020	100°	-	147°	64°	-	83°	100	750	1050	620	750
K0662.006003	verkehrsrot RAL 3020	56°	83°	152°	46°	56°	83°	160	1350	1650	920	1050
K0662.008003	verkehrsrot RAL 3020	13°	93°	158°	26°	61°	86°	190	2000	2800	940	1350
K0662.010003	verkehrsrot RAL 3020	6°	97°	176°	19°	59°	91°	250	2500	4500	1500	2800
K0662.012003	verkehrsrot RAL 3020	11°	88°	164°	24°	60°	91°	280	3000	5500	1400	2800

Bestellnummer	Farbe Komponente	Lochbild	M	A	A1	A2	A3	B	B1	B2	B3	B4	B5	B6	C	D	H	L	L1	Bestellnummer Befestigungswinkel
K0662.005001	ultramarinblau RAL 5002	2	M5x25	16	25	4,5	14	24	33	13,2	9,2	22	2	22,5	18	4,5	107,4	65,6	35	K0098.02
K0662.006001	ultramarinblau RAL 5002	3	M6x35	14	29	7	12	27	38	17,5	12,5	-	2,5	43,5	24,9	5,5	156,3	86,5	53	K0098.02
K0662.008001	ultramarinblau RAL 5002	3	M8x45	21	39	9	19	32	45	20,6	15,6	-	2,5	41,5	32,7	6,8	184,2	107	62	K0098.04
K0662.010001	ultramarinblau RAL 5002	4	M10x55	32	50	8	27	45	64	25,5	18,5	38	3,5	47	38,7	9	223,9	153	95	K0098.06
K0662.012001	ultramarinblau RAL 5002	5	M12x70	32	53	10,5	-	45	63	28	21	-	3,5	47	46,7	8,8	242,4	173,5	113,5	K0098.06
K0662.005000	schwarzgrau RAL 7021	2	M5x25	16	25	4,5	14	24	33	13,2	9,2	22	2	22,5	18	4,5	107,4	65,6	35	K0098.02
K0662.006000	schwarzgrau RAL 7021	3	M6x35	14	29	7	12	27	38	17,5	12,5	-	2,5	43,5	24,9	5,5	156,3	86,5	53	K0098.02
K0662.008000	schwarzgrau RAL 7021	3	M8x45	21	39	9	19	32	45	20,6	15,6	-	2,5	41,5	32,7	6,8	184,2	107	62	K0098.04
K0662.010000	schwarzgrau RAL 7021	4	M10x55	32	50	8	27	45	64	25,5	18,5	38	3,5	47	38,7	9	223,9	153	95	K0098.06
K0662.012000	schwarzgrau RAL 7021	5	M12x70	32	53	10,5	-	45	63	28	21	-	3,5	47	46,7	8,8	242,4	173,5	113,5	K0098.06
K0662.005003	verkehrsrot RAL 3020	2	M5x25	16	25	4,5	14	24	33	13,2	9,2	22	2	22,5	18	4,5	107,4	65,6	35	K0098.02
K0662.006003	verkehrsrot RAL 3020	3	M6x35	14	29	7	12	27	38	17,5	12,5	-	2,5	43,5	24,9	5,5	156,3	86,5	53	K0098.02
K0662.008003	verkehrsrot RAL 3020	3	M8x45	21	39	9	19	32	45	20,6	15,6	-	2,5	41,5	32,7	6,8	184,2	107	62	K0098.04
K0662.010003	verkehrsrot RAL 3020	4	M10x55	32	50	8	27	45	64	25,5	18,5	38	3,5	47	38,7	9	223,9	153	95	K0098.06
K0662.012003	verkehrsrot RAL 3020	5	M12x70	32	53	10,5	-	45	63	28	21	-	3,5	47	46,7	8,8	242,4	173,5	113,5	K0098.06