

Sicherungsscheiben für Dünnschaftschrauben

Artikelbeschreibung/Produktabbildungen



Beschreibung

Werkstoff:

Edelstahl 1.4404.

Ausführung:

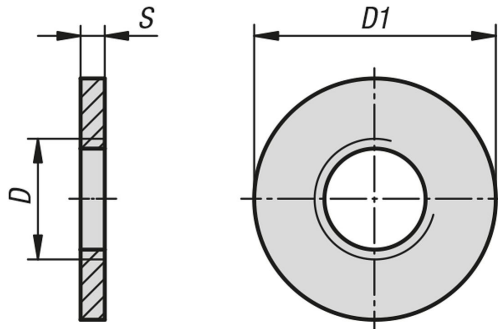
poliert.

Hinweis:

Dünnschaftschrauben werden vorzugsweise mit einem Sicherungselement gegen unbeabsichtigtes Verlieren gesichert. So wird die EU-Norm 2006/42/EG erfüllt. Mit der optional erhältlichen Sicherungsscheibe wird die Schraube vor dem Einschrauben unverlierbar mit dem Bauteil verbunden. Hierzu wird die Scheibe über den Gewindeteil aufgedreht und kann sich anschließend auf dem Dünnschaft frei bewegen. Der Schraubenschaft wird z.B. durch Federkerbwirkung nicht beschädigt. Ein selbsttätiges wieder Herausdrehen ist im manuellen Betrieb ausgeschlossen. Jedoch kann die Scheibe mit etwas Feingefühl wieder von der Schraube zerstörungsfrei entfernt werden.

Die Oberfläche der Sechskantschraube ist poliert und hinsichtlich der Formgebung für den Einsatz im hygienischen Bereich optimiert. So ist der Schraubenschaft an der Stirnseite halbkugelig und der Kegelbund mit der entsprechenden Formschräge ausgeführt. Anstelle der störenden Prägungen oder Vertiefungen, weist der Schraubenschaft eine glatte Oberfläche auf, die eine Rauhtiefe Ra 0,8 µm besitzt. Schmutz und Reste vom Produkt bzw. Reiniger haften kaum an und eine leichte Reinigung ist sichergestellt.

Zeichnungen



Artikelübersicht

| Bestellnummer | D | D1 | S |
|---------------|-----|----|-----|
| K1331.03 | M3 | 6 | 1,5 |
| K1331.04 | M4 | 8 | 1,5 |
| K1331.05 | M5 | 10 | 1,5 |
| K1331.06 | M6 | 12 | 1,5 |
| K1331.08 | M8 | 16 | 2 |
| K1331.10 | M10 | 20 | 2 |
| K1331.12 | M12 | 24 | 2,5 |
| K1331.16 | M16 | 32 | 3 |

