

# Datenübertragung & Spannungsversorgung

Data Transmission & Power Supply



## M12 Automatisierungstechnik T-/L-Kodierung

### M12 Automation Technology T-/L-Coding

#### Kabelsteckverbinder

- Schraubverriegelung nach DIN EN 61076-2-111
- Schutzart IP67 <sup>1)</sup>
- Am Kabel angespritzte Ausführungen
- Konfektionierbar
- Schraubklemmanschluss
- Einfache Montage
- Winkelsteckverbinder in 4 Positionen einstellbar

#### Flanschsteckverbinder

- Schraubverriegelung nach DIN EN 61076-2-111
- Schutzart IP67 <sup>1)</sup>
- Einfache Montage
- Tauchlötanschluss/Litzen
- Verschiedene Bauformen

#### Cable Connectors

- Screw locking according to DIN EN 61076-2-111
- Degree of protection IP67 <sup>1)</sup>
- Moulded versions
- Cable assembly possible
- Screw clamp connection
- Easy assembly
- Angled connector adjustable in 4 positions

#### Panel Mount Connectors

- Screw locking according to DIN EN 61076-2-111
- Degree of protection IP67 <sup>1)</sup>
- Easy assembly
- Dip solder termination/single wires
- Various variants

<sup>1)</sup>Erläuterung der Schutzarten siehe technische Informationen./ <sup>1)</sup>Explanation of protection standards see technical information.

**Kabelstecker mit T-Kodierung, zur Spannungsversorgung, Power**  
Male cable connector with T-coding, for power supply, Power

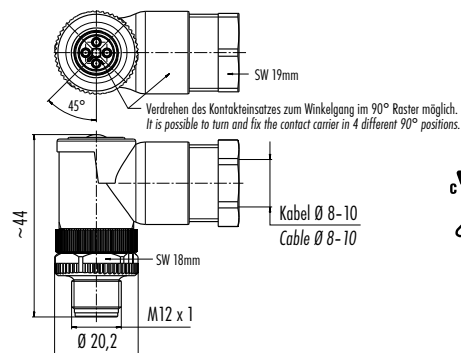
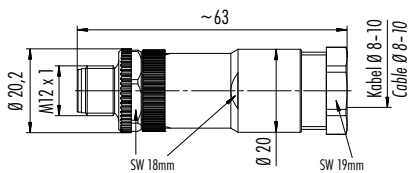
Abbildung / Figure



**Winkelstecker mit T-Kodierung, Power**  
Male angled connector with T-coding, Power



Maßzeichnung / Drawing



Bestell-Daten / Order Data

Polzahl Contacts	Kabeldurchlass Cable outlet	Bestell-Nr. Ordering-No.
4	8-10 mm	99 0629 19 04

Polzahl Contacts	Kabeldurchlass Cable outlet	Bestell-Nr. Ordering-No.
4	8-10 mm	99 0629 58 04

Technische Daten / Specifications

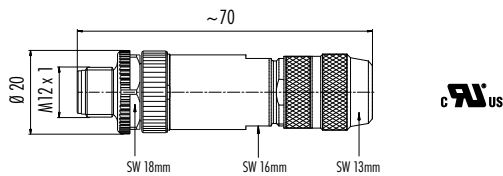
Polzahl	4	Number of contacts
Steckverbinder Verriegelung	Schrauben/Screw	Connector locking system
Anschlussart	Schraubklemm/Screw clamp	Termination
Anschlussquerschnitt	max. 1,5 mm <sup>2</sup> (max. AWG 16)	Wire gauge
Kabeldurchlass	8-10 mm	Cable outlet
Schutzart	IP67	Degree of protection
Mechanische Lebensdauer	> 100 Steckzyklen / > 100 mating cycles	Mechanical operation
Obere Grenztemperatur	+ 85 °C	Upper temperature
Untere Grenztemperatur	- 40 °C	Lower temperature
Bemessungsspannung	63 V	Rated voltage
Bemessungs-Stoßspannung	1500 V	Rated impulse voltage
Verschmutzungsgrad	3	Pollution degree
Überspannungskategorie	III	Overvoltage categorie
Isolierstoffgruppe	III	Material group
Bemessungsstrom (40 °C)	12 A	Rated current (40 °C)
Durchgangswiderstand	≤ 3 mΩ	Contact resistance
Material Kontakt	CuZn (Messing/brass)	Material of contact
Kontaktoberfläche	Au (Gold/gold)	Contact plating
Material Kontaktkörper	PA	Material of contact body
Material Gehäuse	PA	Material of housing

**Kabelstecker mit T-Kodierung, zur Spannungsversorgung, Power, Irisfeder, schirmbar**  
 Male cable connector with T-coding, for power supply, Power, screw clamp connection, iris type spring, shieldable

Abbildung / Figure



Maßzeichnung / Drawing



Bestell-Daten / Order Data

Polzahl Contacts	Kabeldurchlass Cable outlet	Bestell-Nr. Ordering-No.
4	5–8 mm	99 1631 814 04
	8–9 mm	99 1631 812 04

Technische Daten / Specifications

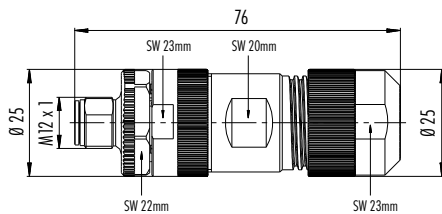
Polzahl	4	Number of contacts
Steckverbinder Verriegelung	schrauben/screw	Connector locking system
Anschlussart	Schraubklemm/screw clamp	Termination
Anschlussquerschnitt	max. 1,5 mm <sup>2</sup> (max. AWG 16)	Wire gauge
Kabeldurchlass	5–8 mm, 8–9 mm	Cable outlet
Schutzart	IP67	Degree of protection
Mechanische Lebensdauer	> 100 Steckzyklen/> 100 mating cycles	Mechanical operation
Obere Grenztemperatur	+ 85 °C	Upper temperature
Untere Grenztemperatur	– 40 °C	Lower temperature
Bemessungsspannung	63 V	Rated voltage
Bemessungs-Stoßspannung	1500 V	Rated impulse voltage
Verschmutzungsgrad	3	Pollution degree
Überspannungskategorie	III	Overvoltage categorie
Isolierstoffgruppe	III	Material group
Bemessungsstrom (40°C)	12 A	Rated current (40 °C)
Durchgangswiderstand	≤ 3 mΩ	Contact resistance
Material Kontakt	CuZn (Messing/brass)	Material of contact
Kontaktoberfläche	Au (Gold/gold)	Contact plating
Material Kontaktkörper	PA	Material of contact body
Material Gehäuse	Zink Druckguss vernickelt/zinc diecasting nickel plated	Material of housing

**Kabelstecker mit L-Kodierung, Schraubklemmanschluss, Power**  
 Male cable connector with L-coding, screw clamp termination, Power

Abbildung / Figure



Maßzeichnung / Drawing



Bestell-Daten / Order Data

Polzahl Contacts	Kabeldurchlass Cable outlet	Bestell-Nr. Ordering-No.
4+FE	8–13 mm	99 0639 29 05

Technische Daten / Specifications

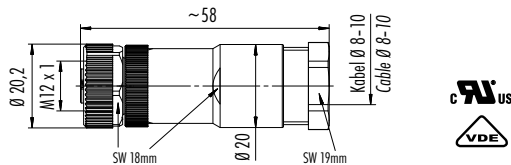
Polzahl	4+FE	Number of contacts
Steckverbinder Verriegelung	schrauben/screw	Connector locking system
Anschlussart	schraubklemm/screw clamp	Termination
Anschlussquerschnitt	max. 1,5 mm <sup>2</sup> (max. AWG 16) mit Aderendhülse/with ferrule, max. 2,5 mm <sup>2</sup> (max. AWG 44) ohne Aderendhülse/without ferrule	Wire gauge
Kabeldurchlass	8–13 mm	Cable outlet
Schutzart	IP67	Degree of protection
Mechanische Lebensdauer	> 100 Steckzyklen/> 100 mating cycles	Mechanical operation
Obere Grenztemperatur	+ 85 °C	Upper temperature
Untere Grenztemperatur	– 40 °C	Lower temperature
Bemessungsspannung	630 V	Rated voltage
Bemessungs-Stoßspannung	1500 V	Rated impulse voltage
Verschmutzungsgrad	3	Pollution degree
Überspannungskategorie	III	Overvoltage categorie
Isolierstoffgruppe	II	Material group
Bemessungsstrom (40 °C)	12 A, 16 A	Rated current (40 °C)
Durchgangswiderstand	≤ 5 mΩ	Contact resistance
Material Kontakt	CuZn (Messing/brass)	Material of contact
Kontaktoberfläche	Au (Gold/gold)	Contact plating
Material Kontaktkörper	PA	Material of contact body
Material Gehäuse	PA	Material of housing

**Kabeldose mit T-Kodierung, Power**  
Female cable connector with T-coding, Power

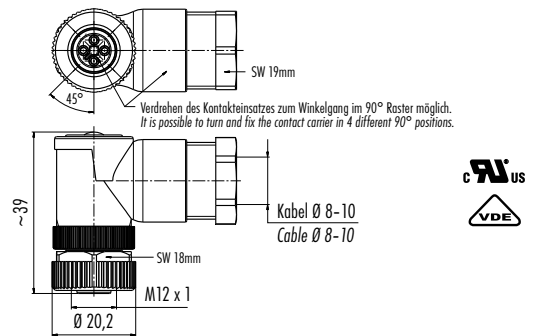
Abbildung / Figure



Maßzeichnung / Drawing



**Winkeldose mit T-Kodierung, Power**  
Female angled connector with T-coding, Power



Bestell-Daten / Order Data

Polzahl Contacts	Kabeldurchlass Cable outlet	Bestell-Nr. Ordering-No.
4	8–10 mm	99 0630 19 04

Polzahl Contacts	Kabeldurchlass Cable outlet	Bestell-Nr. Ordering-No.
4	8–10 mm	99 0630 58 04

Technische Daten / Specifications

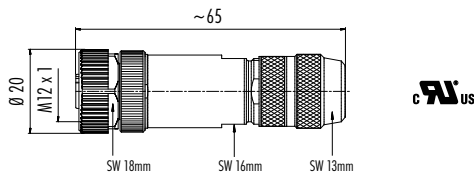
Polzahl	4	Number of contacts
Steckverbinder Verriegelung	schrauben/screw	Connector locking system
Anschlussart	schraubklemm/screw clamp	Termination
Anschlussquerschnitt	max. 1,5 mm <sup>2</sup> (max. AWG 16)	Wire gauge
Kabeldurchlass	8–10 mm	Cable outlet
Schutzart	IP67	Degree of protection
Mechanische Lebensdauer	> 100 Steckzyklen/> 100 mating cycles	Mechanical operation
Obere Grenztemperatur	+ 85 °C	Upper temperature
Untere Grenztemperatur	– 40 °C	Lower temperature
Bemessungsspannung	63 V	Rated voltage
Bemessungs-Stoßspannung	1500 V	Rated impulse voltage
Verschmutzungsgrad	3	Pollution degree
Überspannungskategorie	III	Overvoltage categorie
Isolierstoffgruppe	III	Material group
Bemessungsstrom (40°C)	12 A	Rated current (40 °C)
Durchgangswiderstand	≤ 3 mΩ	Contact resistance
Material Kontakt	CuZn (Messing/brass)	Material of contact
Kontaktoberfläche	Au (Gold/gold)	Contact plating
Material Kontaktkörper	PA	Material of contact body
Material Gehäuse	PA	Material of housing

**Kabeldose mit T-Kodierung, Power, Irisfeder, schirmbar**  
 Female cable connector with T-coding, Power, screw clamp connection, iris type spring, shieldable

Abbildung / Figure



Maßzeichnung / Drawing



Bestell-Daten / Order Data

Polzahl Contacts	Kabeldurchlass Cable outlet	Bestell-Nr. Ordering-No.
4	5–8 mm	99 1632 814 04
	8–9 mm	99 1632 812 04

Technische Daten / Specifications

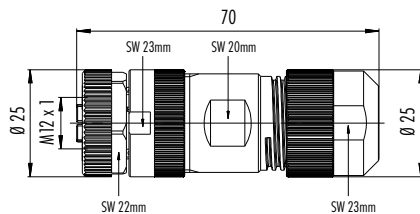
Polzahl	4	Number of contacts
Steckverbinder Verriegelung	schrauben/screw	Connector locking system
Anschlussart	schraubklemm/screw clamp	Termination
Anschlussquerschnitt	max. 1,5 mm <sup>2</sup> (max. AWG 16)	Wire gauge
Kabeldurchlass	5–8 mm, 8–9 mm	Cable outlet
Schutzart	IP67	Degree of protection
Mechanische Lebensdauer	> 100 Steckzyklen/> 100 mating cycles	Mechanical operation
Obere Grenztemperatur	+ 85 °C	Upper temperature
Untere Grenztemperatur	– 40 °C	Lower temperature
Bemessungsspannung	63 V	Rated voltage
Bemessungs-Stoßspannung	1500 V	Rated impulse voltage
Verschmutzungsgrad	3	Pollution degree
Überspannungskategorie	III	Overvoltage categorie
Isolierstoffgruppe	III	Material group
Bemessungsstrom (40 °C)	12 A	Rated current (40 °C)
Durchgangswiderstand	≤ 3 mΩ	Contact resistance
Material Kontakt	CuZn (Messing/brass)	Material of contact
Kontaktoberfläche	Au (Gold/gold)	Contact plating
Material Kontaktkörper	PA	Material of contact body
Material Gehäuse	Zink Druckguss vernickelt/zinc diecasting nickel plated	Material of housing

**Kabeldose mit L-Kodierung, Schraubklemmanschluss, Power**  
 Female cable connector with L-coding, screw clamp termination, Power

Abbildung / Figure



Maßzeichnung / Drawing



Bestell-Daten / Order Data

Polzahl Contacts	Kabeldurchlass Cable outlet	Bestell-Nr. Ordering-No.
4+FE	8–13 mm	99 0640 29 05

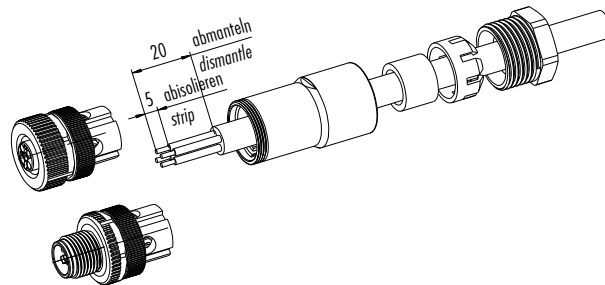
Technische Daten / Specifications

Polzahl	4+FE	Number of contacts
Steckverbinder Verriegelung	schrauben/screw	Connector locking system
Anschlussart	schraubklemm/screw clamp	Termination
Anschlussquerschnitt	max. 1,5 mm <sup>2</sup> (max. AWG 16) mit Aderendhülse/with ferrule, max. 2,5 mm <sup>2</sup> (max. AWG 44) ohne Aderendhülse/without ferrule	Wire gauge
Kabeldurchlass	8–13 mm	Cable outlet
Schutzart	IP67	Degree of protection
Mechanische Lebensdauer	> 100 Steckzyklen/> 100 mating cycles	Mechanical operation
Obere Grenztemperatur	+ 85 °C	Upper temperature
Untere Grenztemperatur	- 40 °C	Lower temperature
Bemessungsspannung	630 V	Rated voltage
Bemessungs-Stoßspannung	1500 V	Rated impulse voltage
Verschmutzungsgrad	3	Pollution degree
Überspannungskategorie	III	Overvoltage categorie
Isolierstoffgruppe	II	Material group
Bemessungsstrom (40°C)	12 A, 16 A	Rated current (40 °C)
Durchgangswiderstand	≤ 5 mΩ	Contact resistance
Material Kontakt	CuZn (Messing/brass)	Material of contact
Kontaktoberfläche	Au (Gold/gold)	Contact plating
Material Kontaktkörper	PA	Material of contact body
Material Gehäuse	PA	Material of housing

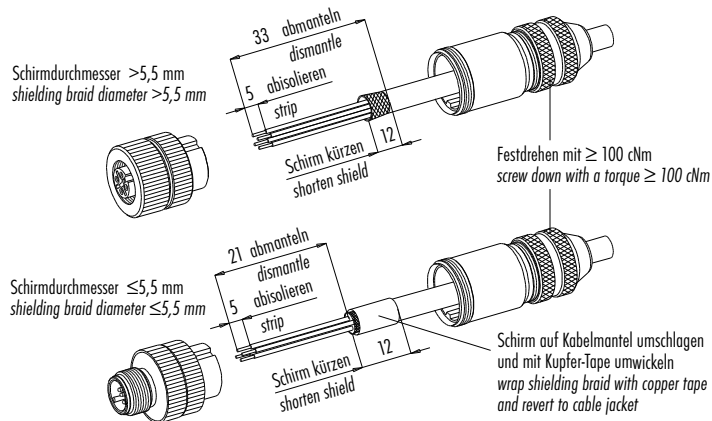


Montageanleitung  
Assembly instruction

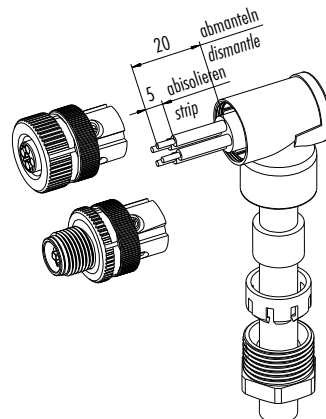
Abisoliermaße Kabelsteckverbinder, Schraubklemmanschluss, nicht schirmbar  
Strip measures cable connectors, screw clamp connection, not shieldable



Abisoliermaße Kabelsteckverbinder, Irisfeder, schirmbar  
Strip measures cable connectors, iris type spring, shieldable

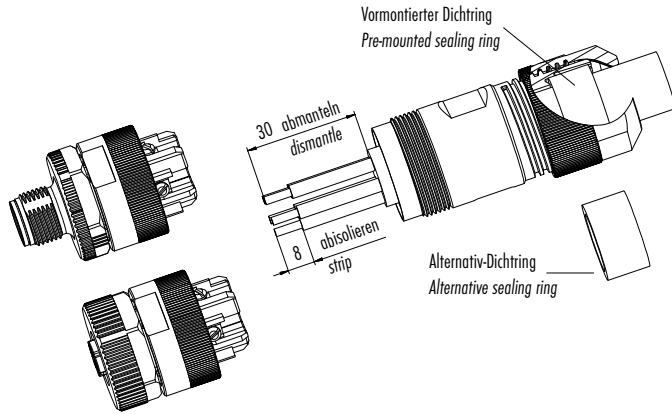


Abisoliermaße Winkelsteckverbinder, Schraubklemmanschluss, nicht schirmbar  
Strip measures angled connectors, screw clamp connection, not shieldable



Montageanleitung  
Assembly instruction

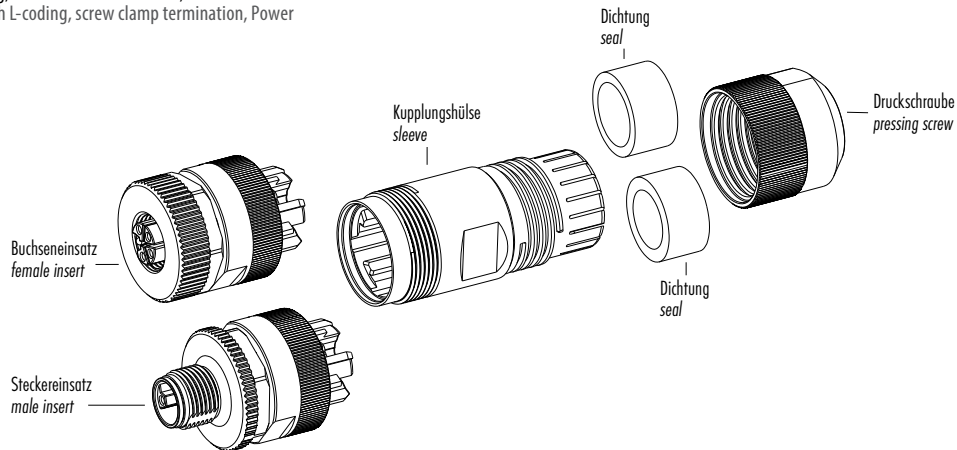
Abisoliermaße Kabelsteckverbinder mit L-Kodierung, Schraubklemmanschluss, Power  
Strip measures cable connectors with L-coding, screw clamp termination, Power



- |  |   |
|--|---|
| <ol style="list-style-type: none"> <li>1. Klemmschrauben herausdrehen, bis Bohrungen für Litzen völlig frei sind.</li> <li>2. Optional:<br/>Bei Kabeldurchmesser über 12 mm den vormontierten Dichtring gegen beigelegten Alternativ-Dichtring tauschen.</li> <li>3. Kupplungshülse mit Kabelklemmung auf Kabel schieben.</li> <li>4. Kabel abmanteln.</li> <li>5. Adern abisolieren und Litzen verdrehen.</li> <li>6. Litzen anschrauben.</li> <li>7. Kupplungshülse aufschrauben.</li> <li>8. Druckschraube andrehen.</li> </ol> | <ol style="list-style-type: none"> <li>1. Clamp out screws until bores for single wires are completely free.</li> <li>2. Optional:<br/>Change the the pre-mounted sealing ring when cable diameter is bigger than 12 mm.</li> <li>3. Push sleeve on cable with cable clamp.</li> <li>4. Cut off cable coating,</li> <li>5. Strip single cores and twist single wires.</li> <li>6. Screw single wires.</li> <li>7. Screw on sleeve.</li> <li>8. Turn on pressing screw.</li> </ol> |
|--|---|

Einzelteildarstellung  
Component part drawing

Kabelsteckverbinder mit L-Kodierung, Schraubklemmanschluss, Power  
Strip measures cable connectors with L-coding, screw clamp termination, Power

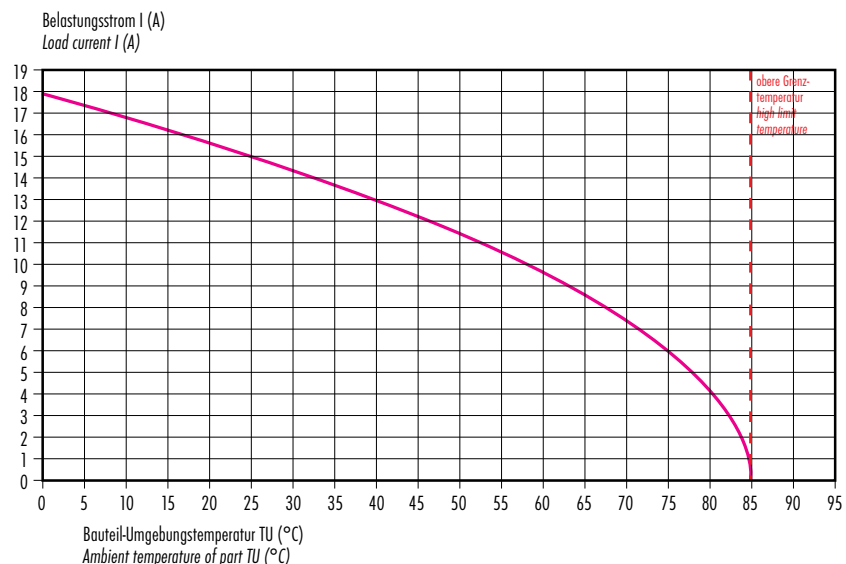


Kennlinie  
Rating

Strombelastbarkeitskurve nach DIN EN 60512 für POWER-Kabelsteckverbinder

Derating curve according to DIN EN 60512 for POWER cable connectors

■ T-Kodierung 4-polig  
T-coding 4 pole version



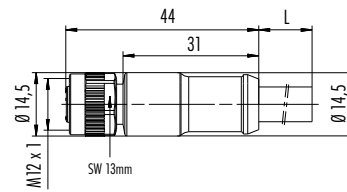
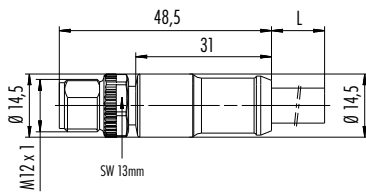
**Kabelstecker mit T-Kodierung, zur Spannungsversorgung, umspritzt, PUR**  
 Male cable connector with T-coding, for power supply, moulded, PUR

**Kabeldose mit T-Kodierung, zur Spannungsversorgung, umspritzt, PUR**  
 Female cable connector with T-coding, for power supply, moulded, PUR

Abbildung / Figure



Maßzeichnung / Drawing



Bestell-Daten / Order Data

Polzahl Contacts	Kabelmantel Cable jacket	Kabellänge Cable length	Bestell-Nr. Ordering-No.
4	PUR	2 m	77 0629 0000 50704-0200
	PUR	5 m	77 0629 0000 50704-0500

Polzahl Contacts	Kabelmantel Cable jacket	Kabellänge Cable length	Bestell-Nr. Ordering-No.
4	PUR	2 m	77 0630 0000 50704-0200
	PUR	5 m	77 0630 0000 50704-0500

Technische Daten / Specifications

Polzahl	4	Number of contacts
Steckverbinder Verriegelung	Schrauben/screw	Connector locking system
Anschlussart	crimpen, am Kabel angespritzt/crimp, moulded	Termination
Anschlussquerschnitt	1,5 mm <sup>2</sup> (AWG 16)	Wire gauge
Kabeldurchlass	—	Cable outlet
Schutzart	IP67	Degree of protection
Mechanische Lebensdauer	> 100 Steckzyklen/> 100 mating cycles	Mechanical operation
Obere Grenztemperatur	+ 85 °C	Upper temperature
Untere Grenztemperatur	- 40 °C	Lower temperature
Bemessungsspannung	630 V	Rated voltage
Bemessungs-Stoßspannung	6000 V	Rated impulse voltage
Verschmutzungsgrad	3	Pollution degree
Überspannungskategorie	III	Overvoltage categorie
Isolierstoffgruppe	III	Material group
Bemessungsstrom (40°C)	12 A	Rated current (40 °C)
Durchgangswiderstand	≤ 3 mΩ	Contact resistance
Material Kontakt	Stift/pin CuZn (Messing/brass), Buchse/socket CuSn (Bronze/bronze)	Material of contact
Kontaktoberfläche	Au (Gold/gold)	Contact plating
Material Kontaktkörper	PUR	Material of contact body
Material Gehäuse	PUR	Material of housing

**Technische Daten**  
Specifications

**Standard Kabel**  
Standard cable

Polzahl	4	Number of contacts
Querschnitt mm <sup>2</sup> <sup>1)</sup>	4 x 1,5 mm <sup>2</sup> (AWG 16)	Wire gauge mm <sup>2</sup> <sup>1)</sup>
Material Mantel	PUR schwarz/black	Material jacket
Isolation Litze	TPM	Insulation wire
Litzenaufbau (mm)	82 x 0,15	Design of wire (mm)
Kabelmantel (mm)	8	Cable jacket (mm)
Leiterwiderstand	57 Ω/Km (20 °C)	Resistance of wire
Temperaturbereich (Kabel bewegt)	PUR: - 20 °C /+ 80 °C	Temperature range (cable in move)
Temperaturbereich (Kabel fest)	PUR: - 50 °C /+ 80 °C	Temperature range (cable not in move)
Biegeradius (Kabel bewegt)	min. 10 x D	Bending radius (cable in move)
Biegeradius (Kabel fest)	min. 7,5 x D	Bending radius (cable not in move)
Biegezyklen (bei 10 x D)	5 Mio.	Bending cycles (at 10 x D)
Zulässige Beschleunigung	5 m/s <sup>2</sup>	Permitted acceleration
Verfahrweg horizontal 5 m/s <sup>2</sup>	5 m	Traverse path horizontal 5 m/s <sup>2</sup>
Verfahrweg vertikal 5 m/s <sup>2</sup>	2 m	Traverse path vertical 5 m/s <sup>2</sup>
Verfahrgeschwindigkeit	Bei 5 m horizontalem Weg bis 200 m/min./At 5 m horizontal traverse up to 200 m/min.	Traverse speed
Bemerkung	In der Schleppkette oder bei mechanischer Beanspruchung +60 °C./In chain flex application or when stressed mechanically +60 °C.	Remark
Zulassung	UL/CSA	Approval
UL-Style	PUR: AWM 20234	UL-style

<sup>1)</sup> Vergleichbare AWG Leiter siehe technische Informationen./ <sup>1)</sup> Comparable AWG conductors see technical information.

**Flanschstecker mit T-Kodierung, Schraubklemmanschluss, Metallgehäuse**  
 Male panel mount connector with T-coding, screw clamp connection, metal housing

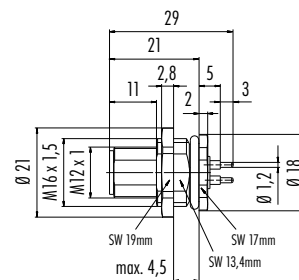
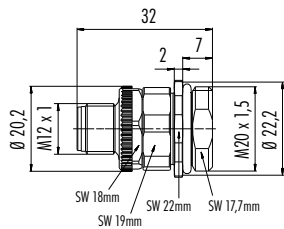
Abbildung / Figure



**Flanschstecker mit T-Kodierung, von vorn verschraubbar, tauchlöten, Metallgehäuse**  
 Male panel mount connector with T-coding, front fastened, dip solder, metal housing



Maßzeichnung / Drawing



Bestell-Daten / Order Data

Polzahl Contacts	Befestigungsgewinde Fixing thread	Bestell-Nr. Ordering-No.
4	M20 x 1,5	99 0633 500 04

Polzahl Contacts	Befestigungsgewinde Fixing thread	Bestell-Nr. Ordering-No.
4	M16 x 1,5	09 0631 90 04

Technische Daten / Specifications

Polzahl	4	Number of contacts
Steckverbinder Verriegelung	Schrauben/screw	Connector locking system
Anschlussart	Schraubklemm, tauchlöten/screw clamp, dip solder	Termination
Anschlussquerschnitt	max. 1,5 mm <sup>2</sup> (max. AWG 16)/—	Wire gauge
Kabeldurchlass	—	Cable outlet
Schutzart	IP67	Degree of protection
Mechanische Lebensdauer	> 100 Steckzyklen/> 100 mating cycles	Mechanical operation
Obere Grenztemperatur	+ 85 °C	Upper temperature
Untere Grenztemperatur	- 40 °C	Lower temperature
Bemessungsspannung	63 V	Rated voltage
Bemessungs-Stoßspannung	1500 V	Rated impulse voltage
Verschmutzungsgrad	3	Pollution degree
Überspannungskategorie	III	Overvoltage categorie
Isolierstoffgruppe	III	Material group
Bemessungsstrom (40°C)	12 A	Rated current (40 °C)
Durchgangswiderstand	≤ 3 mΩ	Contact resistance
Material Kontakt	CuZn (Messing/brass)	Material of contact
Kontaktoberfläche	Au (Gold/gold)	Contact plating
Material Kontaktkörper	PA	Material of contact body
Material Gehäuse	Zink Druckguss vernickelt/zinc diecasting nickel plated, CuZn (Messing vernickelt/brass nickel plated)	Material of housing

**Flanschstecker mit Litzen, T-Kodierung, Kunststoffgehäuse**  
 Male panel mount connector with single wires, T-Coding, plastic housing

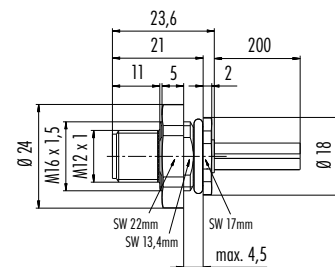
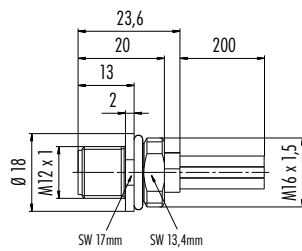
Abbildung / Figure



**Flanschstecker, von vorn verschraubbar, mit Litzen, T-Kodierung, Kunststoffgehäuse**  
 Male panel mount connector, front fastened, with single wires, T-Coding, plastic housing



Maßzeichnung / Drawing



Bestell-Daten / Order Data

Polzahl Contacts	Befestigungsgewinde Fixing thread	Bestell-Nr. Ordering-No.
4	M16 x 1,5	09 0631 300 04

Polzahl Contacts	Befestigungsgewinde Fixing thread	Bestell-Nr. Ordering-No.
4	M16 x 1,5	09 0631 320 04

Technische Daten / Specifications

Polzahl	4	Number of contacts
Steckverbinder Verriegelung	Schrauben/screw	Connector locking system
Anschlussart	Litzen (AWG 16)/single wires (AWG 16)	Termination
Anschlussquerschnitt	—	Wire gauge
Kabeldurchlass	—	Cable outlet
Schutzart	IP67	Degree of protection
Mechanische Lebensdauer	> 100 Steckzyklen/> 100 mating cycles	Mechanical operation
Obere Grenztemperatur	+ 85 °C	Upper temperature
Untere Grenztemperatur	- 40 °C	Lower temperature
Bemessungsspannung	63 V	Rated voltage
Bemessungs-Stoßspannung	1500 V	Rated impulse voltage
Verschmutzungsgrad	3	Pollution degree
Überspannungskategorie	III	Overvoltage categorie
Isolierstoffgruppe	III	Material group
Bemessungsstrom (40°C)	12 A	Rated current (40 °C)
Durchgangswiderstand	≤ 3 mΩ	Contact resistance
Material Kontakt	CuZn (Messing/brass)	Material of contact
Kontaktoberfläche	Au (Gold/gold)	Contact plating
Material Kontaktkörper	PA	Material of contact body
Material Gehäuse	PA	Material of housing

**Flanschstecker mit T-Kodierung, mit Litzen, Metallgehäuse**  
 Male panel mount connector with T-coding, with single wires, metal housing

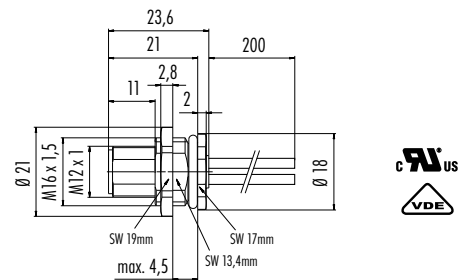
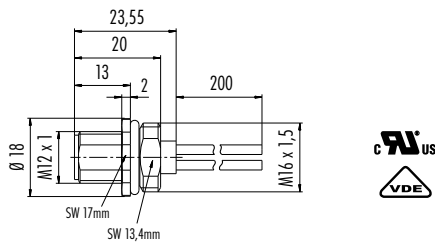
Abbildung / Figure



**Flanschstecker mit T-Kodierung, von vorn verschraubbar, mit Litzen, Metallgehäuse**  
 Male panel mount connector with T-coding, front fastened, with single wires, metal housing



Maßzeichnung / Drawing



Bestell-Daten / Order Data

Polzahl Contacts	Befestigungsgewinde Fixing thread	Bestell-Nr. Ordering-No.
4	M16 x 1,5	09 0631 700 04

Polzahl Contacts	Befestigungsgewinde Fixing thread	Bestell-Nr. Ordering-No.
4	M16 x 1,5	09 0631 120 04

Technische Daten / Specifications

Polzahl	4	Number of contacts
Steckverbinder Verriegelung	schrauben/screw	Connector locking system
Anschlussart	Litzen (AWG 16)/single wires (AWG 16)	Termination
Anschlussquerschnitt	—	Wire gauge
Kabeldurchlass	—	Cable outlet
Schutzart	IP67	Degree of protection
Mechanische Lebensdauer	> 100 Steckzyklen/> 100 mating cycles	Mechanical operation
Obere Grenztemperatur	+ 85 °C	Upper temperature
Untere Grenztemperatur	- 40 °C	Lower temperature
Bemessungsspannung	63 V	Rated voltage
Bemessungs-Stoßspannung	1500 V	Rated impulse voltage
Verschmutzungsgrad	3	Pollution degree
Überspannungskategorie	III	Overvoltage categorie
Isolierstoffgruppe	III	Material group
Bemessungsstrom (40°C)	12 A	Rated current (40 °C)
Durchgangswiderstand	≤ 3 mΩ	Contact resistance
Material Kontakt	CuZn (Messing/brass)	Material of contact
Kontaktoberfläche	Au (Gold/gold)	Contact plating
Material Kontaktkörper	PA	Material of contact body
Material Gehäuse	Zink Druckguss vernickelt/zinc diecasting nickel plated	Material of housing

**Flanschstecker mit T-Kodierung, mit Litzen, Metallgehäuse**  
Male panel mount connector with T-coding, with single wires, metal housing

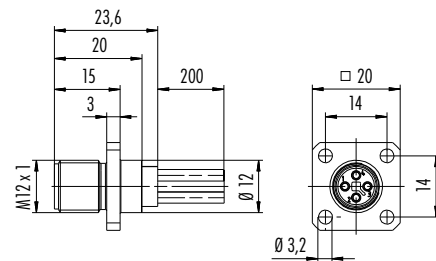
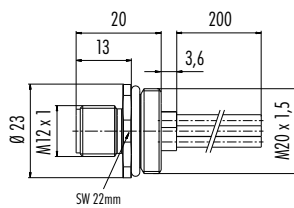
Abbildung / Figure



**Flanschstecker mit T-Kodierung, PViereckflansch, mit Litzen, Metallgehäuse**  
Male panel mount connector with T-coding, rectangular flange, with single wires, metal housing



Maßzeichnung / Drawing



Bestell-Daten / Order Data

Polzahl Contacts	Befestigungsgewinde Fixing thread	Bestell-Nr. Ordering-No.
4	M20 x 1,5	09 0631 642 04

Polzahl Contacts	Bestell-Nr. Ordering-No.
4	09 0631 070 04

Technische Daten / Specifications

Polzahl	4	Number of contacts
Steckverbinder Verriegelung	Schrauben/screw	Connector locking system
Anschlussart	Litzen (AWG 16)/single wires (AWG 16)	Termination
Anschlussquerschnitt	—	Wire gauge
Kabeldurchlass	—	Cable outlet
Schutzart	IP40 ohne Dichtung/without sealing, IP67 mit Dichtung siehe Zubehör/with sealing see accessories	Degree of protection
Mechanische Lebensdauer	> 100 Steckzyklen/> 100 mating cycles	Mechanical operation
Obere Grenztemperatur	+ 85 °C	Upper temperature
Untere Grenztemperatur	- 40 °C	Lower temperature
Bemessungsspannung	63 V	Rated voltage
Bemessungs-Stoßspannung	1500 V	Rated impulse voltage
Verschmutzungsgrad	3	Pollution degree
Überspannungskategorie	III	Overvoltage categorie
Isolierstoffgruppe	III	Material group
Bemessungsstrom (40°C)	12 A	Rated current (40 °C)
Durchgangswiderstand	≤ 3 mΩ	Contact resistance
Material Kontakt	CuZn (Messing/brass)	Material of contact
Kontaktfläche	Au (Gold/gold)	Contact plating
Material Kontaktkörper	PA	Material of contact body
Material Gehäuse	CuZn (Messing vernickelt/brass nickel plated)	Material of housing



**Flanschdose mit T-Kodierung, Schraubklemmanschluss, Metallgehäuse**  
 Female panel mount connector with T-coding, screw clamp connection, metal housing

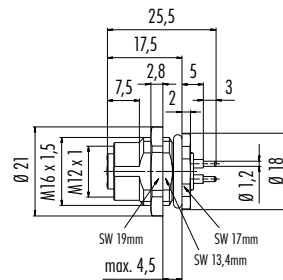
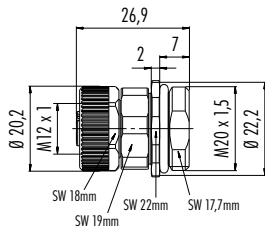
Abbildung / Figure



**Flanschdose mit T-Kodierung, von vorn verschraubbar, tauchlöten, Metallgehäuse**  
 Female panel mount connector with T-coding, front fastened, dip solder, metal housing



Maßzeichnung / Drawing



Bestell-Daten / Order Data

Polzahl Contacts	Befestigungsgewinde Fixing thread	Bestell-Nr. Ordering-No.
4	M20 x 1,5	99 0634 500 04

Polzahl Contacts	Befestigungsgewinde Fixing thread	Bestell-Nr. Ordering-No.
4	M16 x 1,5	09 0632 90 04

Technische Daten / Specifications

Polzahl	4	Number of contacts
Steckverbinder Verriegelung	Schrauben/screw	Connector locking system
Anschlussart	Schraubklemm, tauchlöten/screw clamp, dip solder	Termination
Anschlussquerschnitt	max. 1,5 mm <sup>2</sup> (max. AWG 16)/—	Wire gauge
Kabeldurchlass	—	Cable outlet
Schutzart	IP67	Degree of protection
Mechanische Lebensdauer	> 100 Steckzyklen/> 100 mating cycles	Mechanical operation
Obere Grenztemperatur	+ 85 °C	Upper temperature
Untere Grenztemperatur	- 40 °C	Lower temperature
Bemessungsspannung	63 V	Rated voltage
Bemessungs-Stoßspannung	1500 V	Rated impulse voltage
Verschmutzungsgrad	3	Pollution degree
Überspannungskategorie	III	Overvoltage categorie
Isolierstoffgruppe	III	Material group
Bemessungsstrom (40 °C)	12 A	Rated current (40 °C)
Durchgangswiderstand	≤ 3 mΩ	Contact resistance
Material Kontakt	CuZn (Messing/brass), CuSn (Bronze/bronze)	Material of contact
Kontaktoberfläche	Au (Gold/gold)	Contact plating
Material Kontaktkörper	PA	Material of contact body
Material Gehäuse	Zink Druckguss vernickelt/zinc diecasting nickel plated, CuZn (Messing vernickelt/brass nickel plated)	Material of housing

**Flanschdose mit Litzen, T-Kodierung, Kunststoffgehäuse**  
 Female panel mount connector with single wires, T-Coding, plastic housing

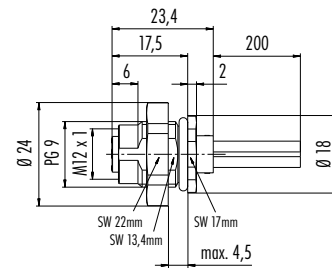
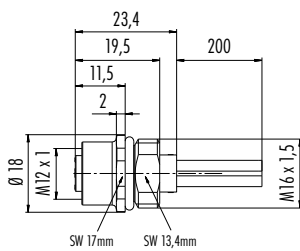
Abbildung / Figure



**Flanschdose, von vorn verschraubbar, mit Litzen, T-Kodierung, Kunststoffgehäuse**  
 Female panel mount connector, front fastened, with single wires, T-Coding, plastic housing



Maßzeichnung / Drawing



Bestell-Daten / Order Data

Polzahl Contacts	Befestigungsgewinde Fixing thread	Bestell-Nr. Ordering-No.
4	M16 x 1,5	09 0632 300 04

Polzahl Contacts	Befestigungsgewinde Fixing thread	Bestell-Nr. Ordering-No.
4	M16 x 1,5	09 0632 321 04

Technische Daten / Specifications

Polzahl	4	Number of contacts
Steckverbinder Verriegelung	Schrauben/screw	Connector locking system
Anschlussart	Litzen (AWG 16)/single wires (AWG 16)	Termination
Anschlussquerschnitt	—	Wire gauge
Kabeldurchlass	—	Cable outlet
Schutzart	IP67	Degree of protection
Mechanische Lebensdauer	> 100 Steckzyklen/> 100 mating cycles	Mechanical operation
Obere Grenztemperatur	+ 85 °C	Upper temperature
Untere Grenztemperatur	- 40 °C	Lower temperature
Bemessungsspannung	63 V	Rated voltage
Bemessungs-Stoßspannung	1500 V	Rated impulse voltage
Verschmutzungsgrad	3	Pollution degree
Überspannungskategorie	III	Overvoltage categorie
Isolierstoffgruppe	III	Material group
Bemessungsstrom (40°C)	12 A	Rated current (40 °C)
Durchgangswiderstand	≤ 3 mΩ	Contact resistance
Material Kontakt	CuSn (Bronze/bronze)	Material of contact
Kontaktoberfläche	Au (Gold/gold)	Contact plating
Material Kontaktkörper	PA	Material of contact body
Material Gehäuse	PA	Material of housing

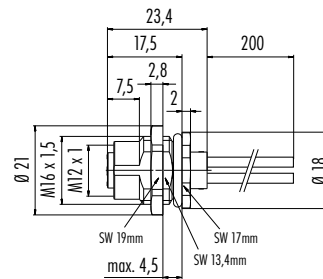
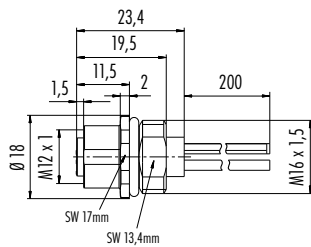
**Flanschdose mit T-Kodierung, mit Litzen, Metallgehäuse**  
 Female panel mount connector with T-coding, with single wires, metal housing

**Flanschdose mit T-Kodierung, von vorn verschraubbar, mit Litzen, Metallgehäuse**  
 Female panel mount connector with T-coding, front fastened, with single wires, metal housing

Abbildung / Figure



Maßzeichnung / Drawing



Bestell-Daten / Order Data

Polzahl Contacts	Befestigungsgewinde Fixing thread	Bestell-Nr. Ordering-No.
4	M16 x 1,5	09 0632 700 04

Polzahl Contacts	Befestigungsgewinde Fixing thread	Bestell-Nr. Ordering-No.
4	M16 x 1,5	09 0632 120 04

Technische Daten / Specifications

Polzahl	4	Number of contacts
Steckverbinder Verriegelung	Schrauben/Screw	Connector locking system
Anschlussart	Litzen (AWG 16)/single wires (AWG 16)	Termination
Anschlussquerschnitt	—	Wire gauge
Kabeldurchlass	—	Cable outlet
Schutzart	IP67	Degree of protection
Mechanische Lebensdauer	> 100 Steckzyklen/> 100 mating cycles	Mechanical operation
Obere Grenztemperatur	+ 85 °C	Upper temperature
Untere Grenztemperatur	- 40 °C	Lower temperature
Bemessungsspannung	63 V	Rated voltage
Bemessungs-Stoßspannung	1500 V	Rated impulse voltage
Verschmutzungsgrad	3	Pollution degree
Überspannungskategorie	III	Overvoltage categorie
Isolierstoffgruppe	III	Material group
Bemessungsstrom (40°C)	12 A	Rated current (40 °C)
Durchgangswiderstand	≤ 3 mΩ	Contact resistance
Material Kontakt	CuSn (Bronze/bronze)	Material of contact
Kontaktoberfläche	Au (Gold/gold)	Contact plating
Material Kontaktkörper	PA	Material of contact body
Material Gehäuse	Zink Druckguss vernickelt/zinc diecasting nickel plated	Material of housing

**Flanschdose mit T-Kodierung, mit Litzen, Metallgehäuse**  
 Female panel mount connector with T-coding, with single wires, metal housing

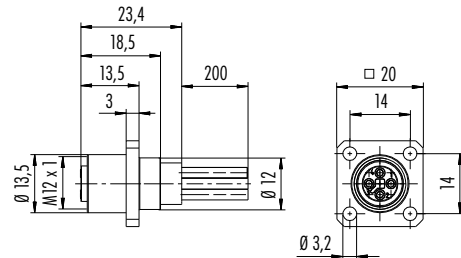
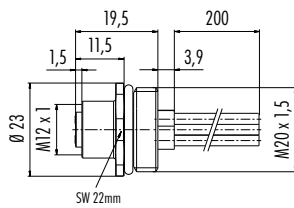
Abbildung / Figure



**Flanschdose mit T-Kodierung, Viereckflansch, mit Litzen, Metallgehäuse**  
 Female panel mount connector with T-coding, rectangular flange, with single wires, metal housing



Maßzeichnung / Drawing



Bestell-Daten / Order Data

Polzahl Contacts	Befestigungsgewinde Fixing thread	Bestell-Nr. Ordering-No.
4	M20 x 1,5	09 0632 642 04

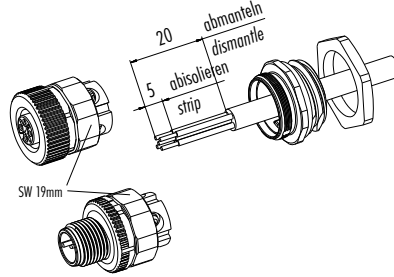
Polzahl Contacts	Bestell-Nr. Ordering-No.
4	09 0632 070 04

Technische Daten / Specifications

Polzahl	4	Number of contacts
Steckverbinder Verriegelung	schrauben/screw	Connector locking system
Anschlussart	Litzen (AWG 16)/single wires (AWG 16)	Termination
Anschlussquerschnitt	—	Wire gauge
Kabeldurchlass	—	Cable outlet
Schutzart	IP40 ohne Dichtung/without sealing, IP67 mit Dichtung siehe Zubehör/with sealing see accessories	Degree of protection
Mechanische Lebensdauer	> 100 Steckzyklen/> 100 mating cycles	Mechanical operation
Obere Grenztemperatur	+ 85 °C	Upper temperature
Untere Grenztemperatur	- 40 °C	Lower temperature
Bemessungsspannung	63 V	Rated voltage
Bemessungs-Stoßspannung	1500 V	Rated impulse voltage
Verschmutzungsgrad	3	Pollution degree
Überspannungskategorie	III	Overvoltage categorie
Isolierstoffgruppe	III	Material group
Bemessungsstrom (40°C)	12 A	Rated current (40 °C)
Durchgangswiderstand	≤ 3 mΩ	Contact resistance
Material Kontakt	CuSn (Bronze/bronze)	Material of contact
Kontaktoberfläche	Au (Gold/gold)	Contact plating
Material Kontaktkörper	PA	Material of contact body
Material Gehäuse	CuZn (Messing vernickelt/brass nickel plated)	Material of housing

Montageanleitung  
Assembly instruction

Abisoliermaße Fanschsteckverbinder, Schraubklemmanschluss, nicht schirmbar  
Strip measures panel mount connectors, screw clamp connection, not shieldable



Litzenquerschnitt  
Wire cross section  
max. 1,5 mm<sup>2</sup> 4-polig/contacts

Kontakteinsatz  
Contact insert  
4 x 90° verdrehbar/adjustable

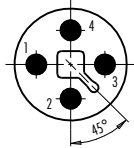
Anzugsdrehmoment  
Tightening torque  
SW 19 Mutter/nut = 5 Nm M18 x 0,75  
M20 x 1,5 = 5 Nm

Polbilder  
Contact arrangements

Stifteinsatz (Steckseite)  
Male insert (mating side)

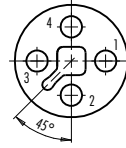
Buchseinsatz (Steckseite)  
Female insert (mating side)

4 pol  
4 contacts



	X	Y
1	-2,55	0,00
2	0,00	-2,55
3	2,55	0,00
4	0,00	2,55

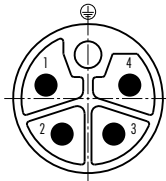
- 1 braun/brown
- 2 weiß/white
- 3 blau/blaue
- 4 schwarz/black



	X	Y
1	2,55	0,00
2	0,00	-2,55
3	-2,55	0,00
4	0,00	2,55

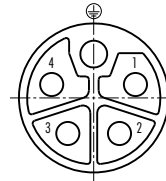
- 1 braun/brown
- 2 weiß/white
- 3 blau/blaue
- 4 schwarz/black

4+FE pol L-Kodierung  
4+FE contacts L-Coding



	X	Y
1	-2,80	0,91
2	-1,73	-2,38
3	1,73	-2,38
4	2,80	0,91
FE	0,00	2,94

- 1 braun/brown
- 2 weiß/white
- 3 blau/blaue
- 4 schwarz/black
- FE grau/grey



	X	Y
1	2,80	0,91
2	1,73	-2,38
3	-1,73	-2,38
4	-2,80	0,91
FE	0,00	2,94

- 1 braun/brown
- 2 weiß/white
- 3 blau/blaue
- 4 schwarz/black
- FE grau/grey

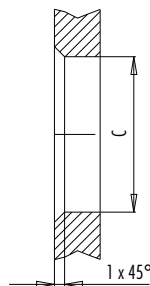
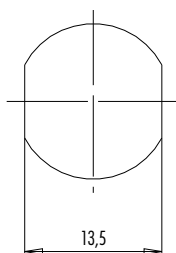
Montageausschnitt  
Panel cut out

Flanschsteckverbinder  
Panel mount connectors

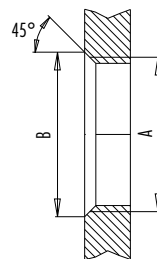
Mit Fläche als Verdrehschutz  
With flats as anti-rotation device

Mit Durchgangsbohrung  
With bore hole

Mit Gewinde, einschraubbar  
With thread to screw in



alternativ/alternativ



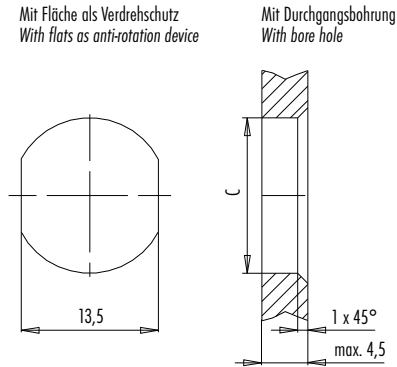
	A	B	C
PG 9	PG 9	16,2	15,3
M16x1,5	M16x1,5	17,0	16,1

Anzugsdrehmoment/Tightening torque

Metallgehäuse/Metal housing 6,25 Nm  
Kunststoffgehäuse/Plastic housing 3,75 Nm

Montageausschnitt  
Panel cut out

Flanschsteckverbinder, von vorn verschraubbar  
Panel mount connectors, front fastened

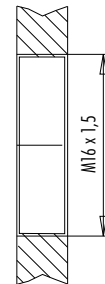


	C
PG 9	15,3
M16x1,5	16,1

Anzugsdrehmoment/Tightening torque

Metallgehäuse/Metal housing 6,25 Nm  
Kunststoffgehäuse/Plastic housing 1,25 Nm

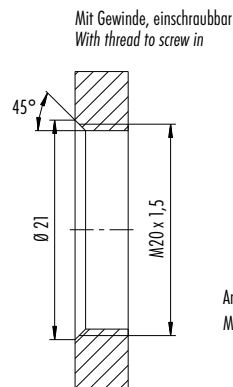
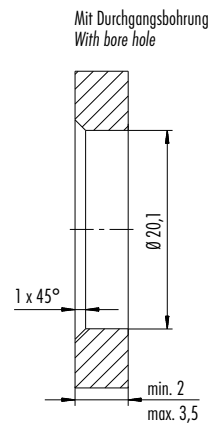
Flanschsteckverbinder positionierbar  
Panel mount connectors positioning possible



Anzugsdrehmoment/Tightening torque

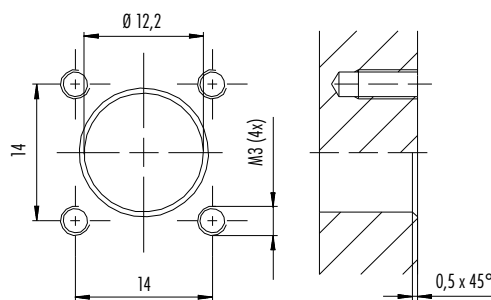
Metallgehäuse/Metal housing 6,25 Nm  
Kunststoffgehäuse/Plastic housing 1,25 Nm

Flanschsteckverbinder Schraubklemmanschluss  
Panel mount connectors screw clamp connection



Anzugsdrehmoment/Tightening torque  
M20 x 1,5 5 Nm

Flanschsteckverbinder Vierkantflansch  
Panel mount connectors square flange



Voraussetzungen für Schutzart IP67:

1. Verwendung von Dichtung, Best.-Nr. 16 0959 000
2. Gewinde M3 (4x) als Gewindesacklöcher oder Schraubenköpfe abgedichtet

Requirements for Degree of protection IP67:

1. Use of sealing, Ordering-No. 16 0959 000
2. M3 thread (4x) sealed as a threaded blind holes or screw heads

MA\_M12-A\_S\_T\_Vierkant.ai