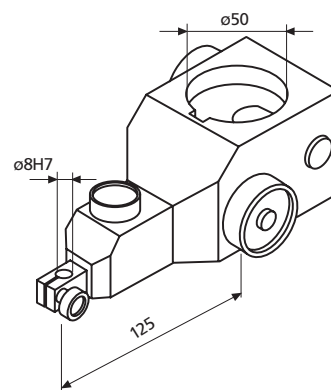
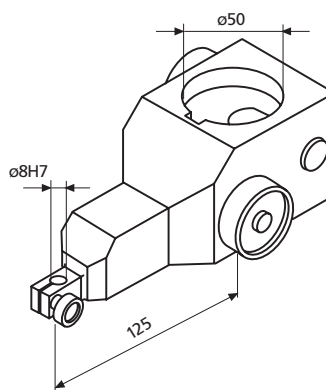
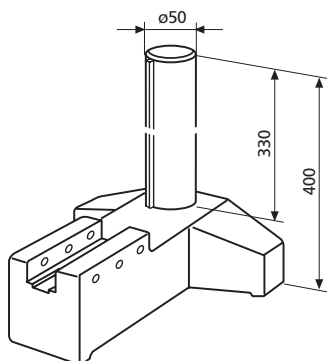
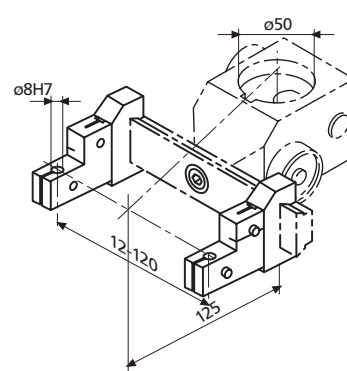
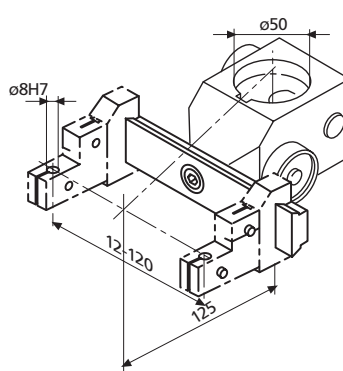
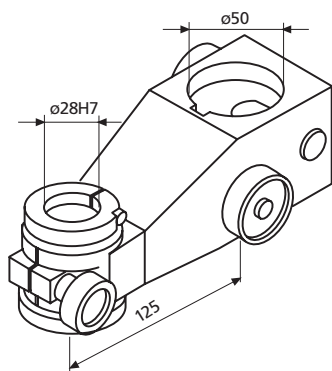


MarStand . Mérőasztalláb oszloppal

Áttekintés



Terméktípus	827 b 5	827 b 16	827 b 17
Rendelési sz.	4082705	4082716	4082717
Terméktulajdonságok	<ul style="list-style-type: none"> T alakú talp speciális öntvényből Krómozott oszlop 	<ul style="list-style-type: none"> Kar finomállítás nélkül A különösen nagy hajlítószilárdság érdekében nagyon erőse méretezett Elfordulás ellen biztosított és magassága fogasléccel állítható Befogó kijelző-készülékekhez, szár Ø 8 mm 	<ul style="list-style-type: none"> Kar finomállítással A különösen nagy hajlítószilárdság érdekében nagyon erőse méretezett Elfordulás ellen biztosított és magassága fogasléccel állítható Finombeállítás párhuzamos rugórendszerrel Befogó kijelző-készülékekhez, szár Ø 8 mm
Kinyúlás (max.)	125 mm	125 mm	125 mm
Befogófurat		8H7	8H7



Terméktípus	827 b 18	827 b 19	827 b 14
Rendelési sz.	4082718	4082719	4082714
Terméktulajdonságok	<ul style="list-style-type: none"> Kirakó kar finomállítással A különösen nagy hajlítószilárdság érdekében nagyon erőse méretezett Elfordulás ellen biztosított és magassága fogasléccel állítható Befogó kijelző-készülékekhez, 28 mm-es nagy szár átmérővel, pl. Millimess 1000 A finomkijelzőhöz 	<ul style="list-style-type: none"> Kar fecskefarok sínrel egy vagy több mérőtapintó-tartó rögzítéshez, 824 b 14 (szállítás mérőtapintó-tartó nélkül) A különösen nagy hajlítószilárdság érdekében nagyon erőse méretezett Elfordulás ellen biztosított és magassága fogasléccel állítható 	<ul style="list-style-type: none"> Mérőtapintó kar fecskefarok sínre rögzítéshez, 827 b 19 Befogó kijelzőkészülékekhez, szár Ø 8 mm
Kinyúlás (max.)	125 mm	125 mm	125 mm
Befogófurat	28H7	8H7	8H7