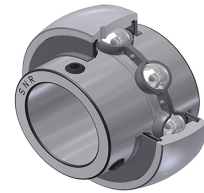


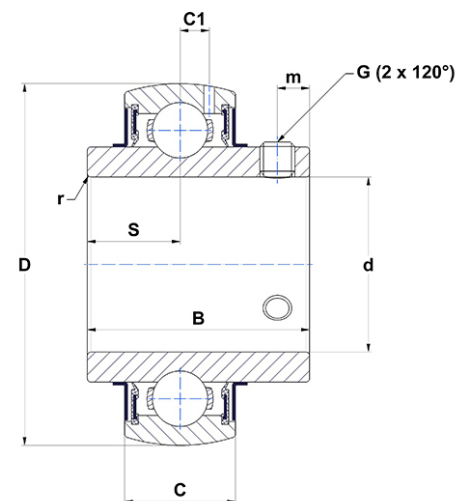
Technisches Datenblatt PDF UC203G2



Lagereinsätze

Verzinkter Einsatz, Sphärischer Außendurchmesser mit Sicherungsstift, Befestigung mit Spanschraube, Dichtung mit Schleuderscheibe, Lebensmittelfett

Technische Eigenschaften	
B	31 mm
C	16 mm
C1	4,40 mm
d	17 mm
D	47 mm
G	M6x1
m	4,70 mm
r	0.6
S	12,70 mm
SW	3 mm



m.ncatalog.fo.featuresotherperformance	
C	12,80 kN
C0	6,65 kN
T min.	-20 °C
T max.	100 °C

Andere Merkmale	
Gewicht	0,18 kg
Empfohlenes Anzugsmoment für Befestigungsschraube	5,50 Nm