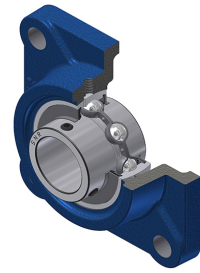


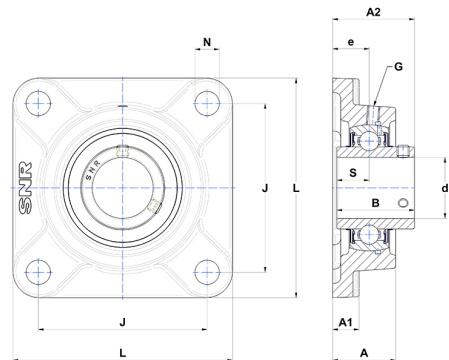
## Technisches Datenblatt PDF UCF309



### Gehäuselagereinheiten

Grauguss-Gehäuse, Spannlager mit Klemmschrauben, Dichtung mit Schleuderscheibe für Anwendungen bei niedrigen Temperaturen

Technische Eigenschaften	
B	57 mm
A	44 mm
A1	18 mm
A2	60 mm
d	45 mm
e	25 mm
G	M6x1
J	125 mm
L	160 mm
N	19 mm
s1	28,50 mm
S	22 mm



Produktleistung	
C	53 kN
C0	31,80 kN
T min.	-20 °C
T max.	100 °C

Andere Merkmale	
Gewicht	3,38 kg
Empfohlenes Anzugsmoment für Befestigungsschraube	22 Nm
Bezeichnung des Gehäuses	F309
Bezeichnung des Lagers	UC309G2