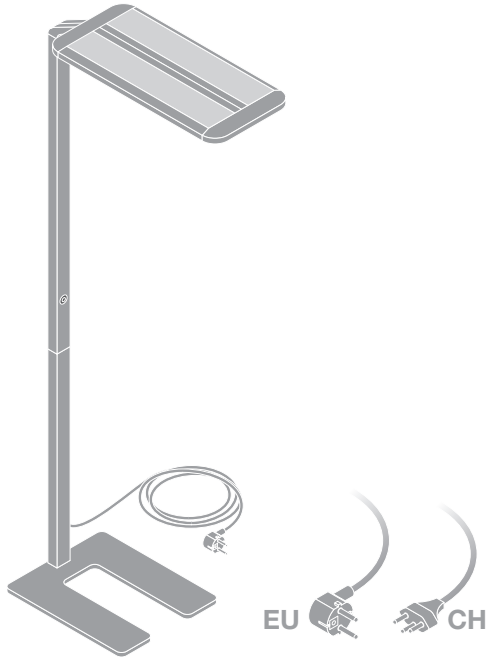
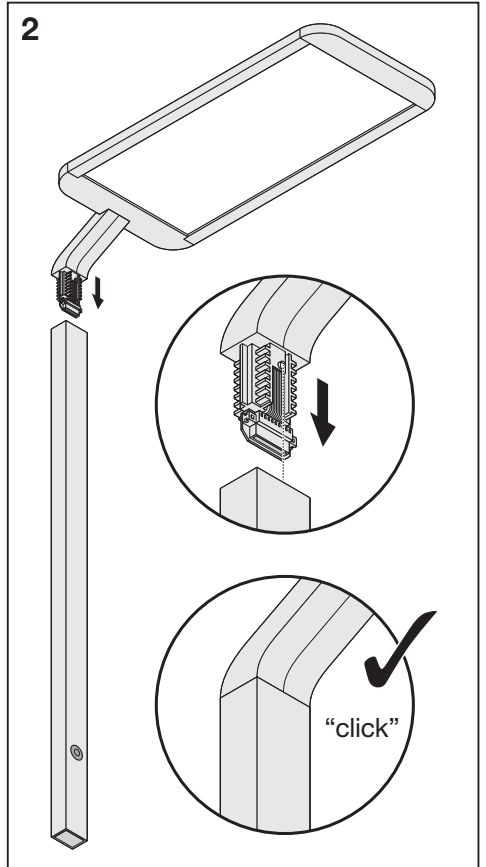
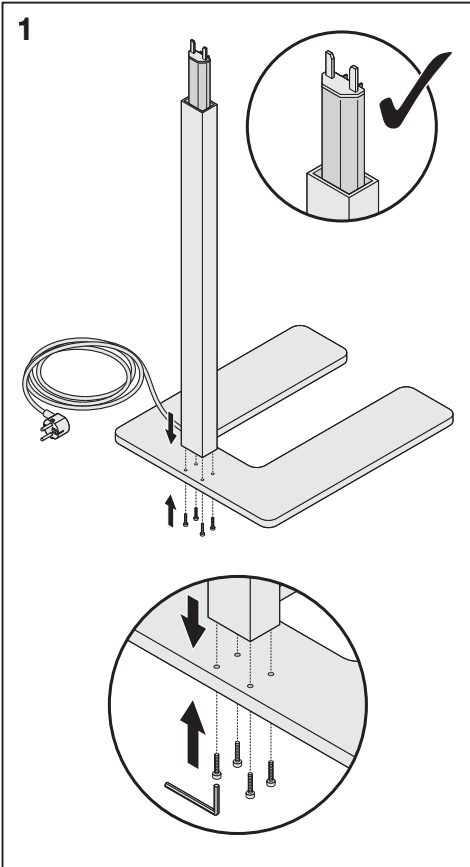
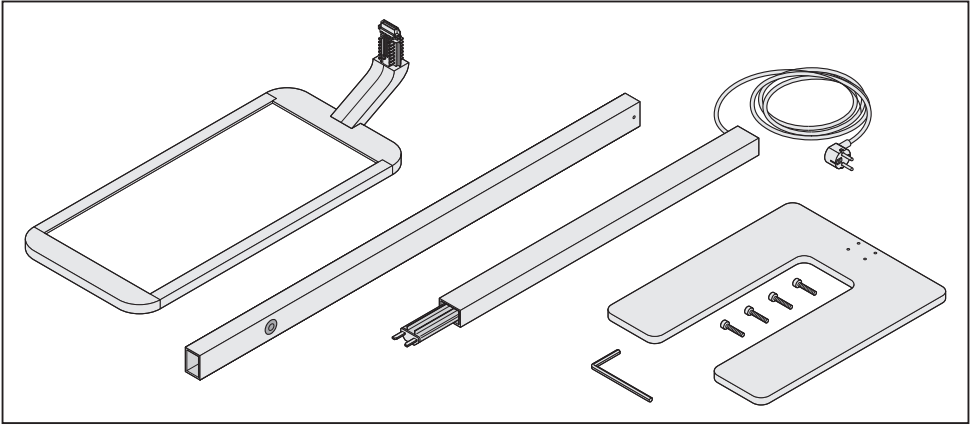


FLOOR HOME OFFICE

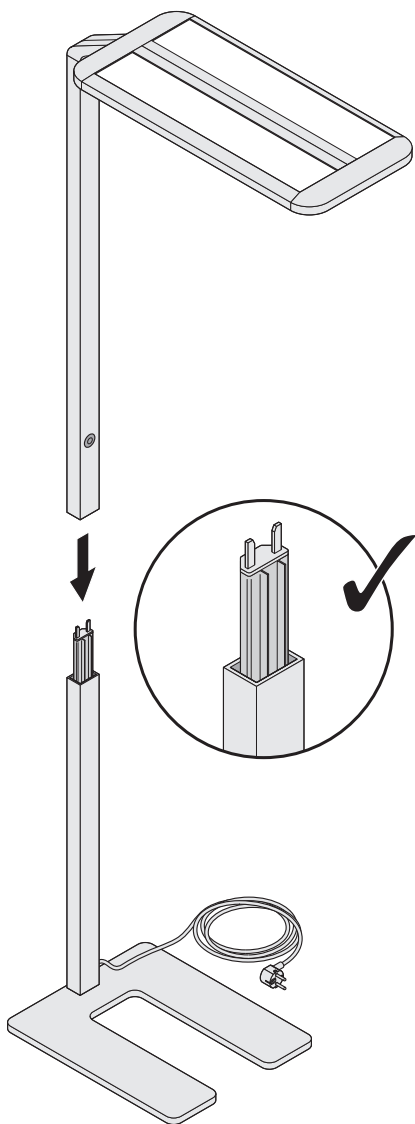


	EAN	l x w x h [mm]	W	V _{AC}	Hz	lm	lm/W
FLOOR HOME OFFICE 43W 830 WT EU	4058075549883	830 x 400 x 1950	43	220-240	50/60	5400 (1800 + 3600)	126
FLOOR HOME OFFICE 43W 830 GY EU	4058075549890	830 x 400 x 1950	43	220-240	50/60	5400 (1800 + 3600)	126
FLOOR HOME OFFICE 43W 840 WT EU	4058075554191	830 x 400 x 1950	43	220-240	50/60	5600 (1850 + 3750)	130
FLOOR HOME OFFICE 43W 840 GY EU	4058075554207	830 x 400 x 1950	43	220-240	50/60	5600 (1850 + 3750)	130
FLOOR HOME OFFICE 43W 840 WT CH	4058075612792	830 x 400 x 1950	43	220-240	50/60	5600 (1850 + 3750)	130
FLOOR HOME OFFICE 43W 840 GY CH	4058075612839	830 x 400 x 1950	43	220-240	50/60	5600 (1850 + 3750)	130

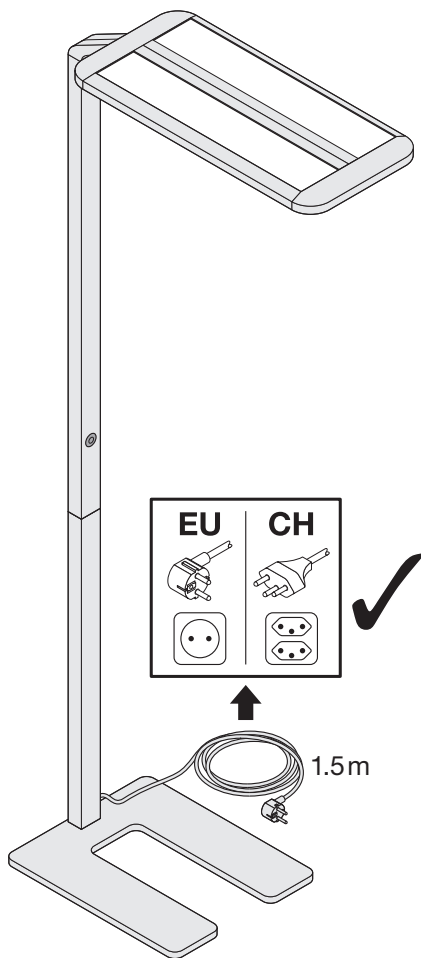
	EAN	K	IP	IK	◊	R _a	🌡️ (°C)	PF	👤
FLOOR HOME OFFICE 43W 830 WT EU	4058075549883	3000	20	03	60° x 35°	≥ 80	0...+35	> 0.9	19.2 kg
FLOOR HOME OFFICE 43W 830 GY EU	4058075549890	3000	20	03	60° x 35°	≥ 80	0...+35	> 0.9	19.2 kg
FLOOR HOME OFFICE 43W 840 WT EU	4058075554191	4000	20	03	60° x 35°	≥ 80	0...+35	> 0.9	19.2 kg
FLOOR HOME OFFICE 43W 840 GY EU	4058075554207	4000	20	03	60° x 35°	≥ 80	0...+35	> 0.9	19.2 kg
FLOOR HOME OFFICE 43W 840 WT CH	4058075612792	4000	20	03	60° x 35°	≥ 80	0...+35	> 0.9	19.2 kg
FLOOR HOME OFFICE 43W 840 GY CH	4058075612839	4000	20	03	60° x 35°	≥ 80	0...+35	> 0.9	19.2 kg

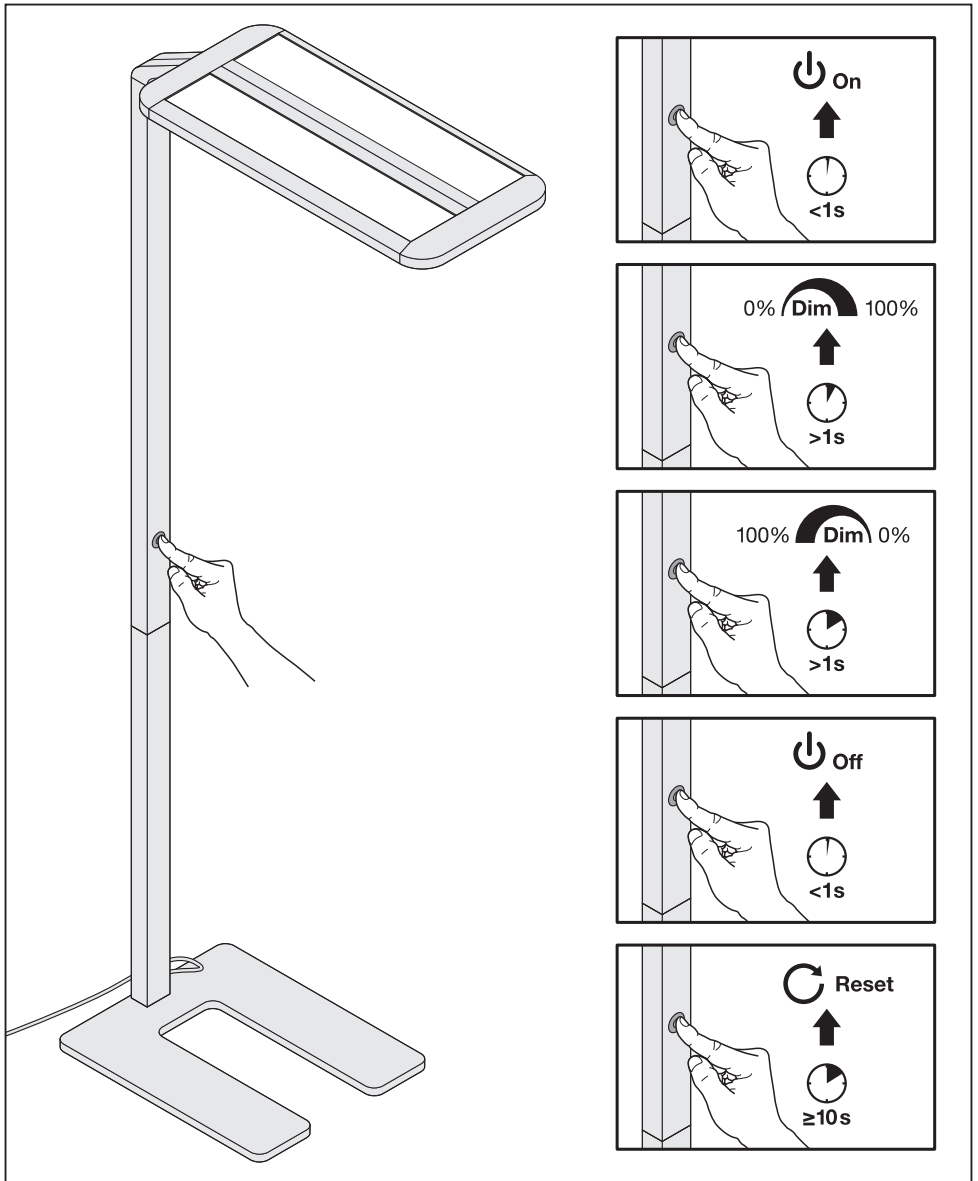


3

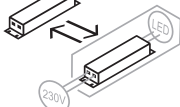


4





CE EAC



FR
Cet appareil
se recycle

À DÉPOSER
EN MAGASIN



À DÉPOSER
EN DÉCHÈTERIE



Points de collecte sur www.quefairedemesdechets.fr

C10449057
G11142717
03.05.22



LEDVANCE GmbH
Steinerne Furt 62
86167 Augsburg, Germany
www.ledvance.com