

ART. 30-611

TRET-ABFALLBEHÄLTER, 20 LITER

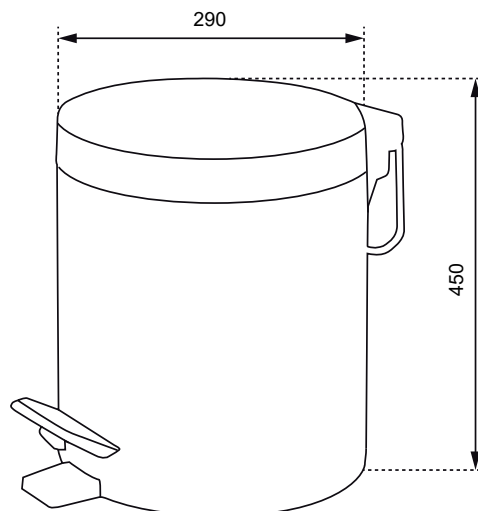
SERIE LAMBDA

AIR-WOLF GmbH
Waschraum- und Hygienetechnik
Unterhachinger Strasse 75
D-81737 München

Telefon +49 (89) 420790-10
Telefax +49 (89) 420790-70
air-wolf@air-wolf.de
www.air-wolf.de

Ein Unternehmen der
Wolf-Gruppe

AIR-WOLF



AUSSCHREIBUNGSTEXT

Tret-Abfallbehälter mit 20 Liter Volumen, Stahl weiß beschichtet, mit Tragegriff, Fußpedal aus gummibeleagtem Stahl mit Geräuschkämpfung, Inneneimer aus Kunststoff mit Metallhenkel, Kunststoffumrandung am Behälterboden zum Schutz gegen Kratzer und Korrosion, bodenstehend

ABMESSUNGEN

H x B x T 450 x 290 x 362 mm
Gewicht 2,85 kg

EINSATZGEBIETE

Einsetzbar in halböffentlichen Bereichen mit gemäßigter Besucherfrequenz und keiner Vandalismusgefährdung: Büros, Kanzleien, Ladengeschäfte, Mitarbeiter Toiletten, Fitnessstudios, Hotels, Krankenhäuser, Arztpraxen, Kindergärten, Privathaushalte etc.

MONTAGETIPP

Menschen haben es oft eilig und vermeiden Umwege. Montieren oder stellen Sie Abfallbehälter möglichst unterhalb des dazugehörigen Papier-tuchspenders und auf dem direkten Weg zwischen z.B. Waschtisch und Ausgang.

ALTERNATIVE OBERFLÄCHENAUSFÜHRUNG

AIR-WOLF Tret-Abfallbehälter
Stahl seidenmatt, Art. 30-610



Art. 30-610

OPTIONAL - PASSENDE ABFALLBEUTEL

Abfallbeutel aus HDPE,
blickdicht weiß, mit Seitenfaltung,
reiß- und durchstoßfest,
L x B: 835 x 635 mm, Umfang: 1.270 mm
9 Rollen à 40 Beutel im Karton, insgesamt 360 Beutel
Art. 22-414

Abfallbeutel aus LPDE,
blickdicht weiß, mit Sternfaltung,
reiß- und durchstoßfest,
L x B: 845 x 615 mm, Umfang: 1.230 mm
9 Rollen à 40 Beutel im Karton, insgesamt 360 Beutel
Art. 22-440