

## Baureihe 51

*Vielseitig. Formschön und kompakt.*

<https://eao.com/>



# 51 Informationen zur Baureihe

## Vorteile

- Kompakte Bauweise
- Vielseitige Konfigurationsmöglichkeiten
- Zuverlässig und bewährt
- Zeitlos modernes Design
- Erhabene oder flache Montage
- Geringe Einbautiefe (Stopp Taste)

## Typische Einsatzgebiete

- Nahrungsmittel- und Getränkeindustrie
- Spezialfahrzeuge
- Gebäude- und Automationstechnik
- Personen- und Güterverkehr
- Medizintechnik

## Funktionen

- Drucktaste
- Leuchtdrucktaste
- Wahlschalter
- Schlüsselschalter
- Leuchtmelder
- Stopp Taste

## Bauform

- Flach
- Erhaben

## Frontschutzart

- IP65

## Schaltleistung

- 42 VAC (100 mA)
- 250 VAC (5 A)

## Einbauöffnungen

- Ø 16,2 mm
- Ø 22,3 mm
- 21,2 mm x 21,2 mm
- 21,2 mm x 27,2 mm

## Anschlussart

- Lötanschluss
- Steckanschluss
- Löt-/Steckanschluss
- Leiterplatte (mit Printstecksocket)

## Material Druckhauben

- Aluminium
- Kunststoff

## Beschriftung

- Gravur
- Laserbeschriftung
- Heissprägen
- Filmeinlage/Textplatte
- Tamponaufdruck
- Siebdruck

## Approbationen

- CB (IEC 61058)
- CSA
- CQC
- ENEC (EN 61058)
- DNV GL (vormals Germanischer Lloyd)
- UL

## Konformitäten

- CE
- 2014/30/EU (EMC)
- 2014/35/EU (LVD)
- 2011/65/EU (RoHS)
- 2006/42/EU (MD)



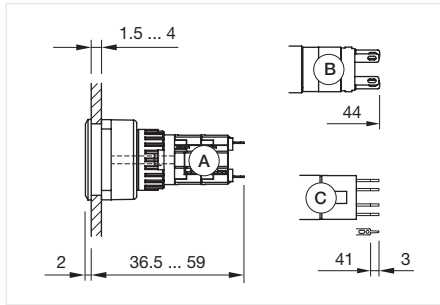
<b>Flache Bauform</b>	
Drucktaste rund	574
Leuchtdrucktaste quadratisch	577
Leuchtdrucktaste rechteckig	580
Leuchtdrucktaste rund	583
Wahlschalter 2 Stellungen quadratisch	586
Wahlschalter 2 Stellungen rund	589
Schlüsselschalter 2 Stellungen quadratisch	592
Schlüsselschalter 2 Stellungen rechteckig	595
Schlüsselschalter 2 Stellungen rund	598
Schlüsselschalter 3 Stellungen quadratisch	601
Schlüsselschalter 3 Stellungen rechteckig	603
Schlüsselschalter 3 Stellungen rund	605
Leuchtmelder quadratisch	607
Leuchtmelder rechteckig	609
Leuchtmelder rund	611
<b>Erhabene Bauform</b>	
Leuchtdrucktaste quadratisch	613
Leuchtdrucktaste rechteckig	616
Leuchtdrucktaste rund	619
Pilzdrucktaste	622
Wahlschalter 2 Stellungen, rund	624
Wahlschalter 3 Stellungen, rund	628
Schlüsselschalter 2 Stellungen quadratisch	630
Schlüsselschalter 2 Stellungen rechteckig	633
Schlüsselschalter 2 Stellungen rund	636
Schlüsselschalter 3 Stellungen quadratisch	639
Schlüsselschalter 3 Stellungen rechteckig	641
Schlüsselschalter 3 Stellungen rund	643
Leuchtmelder quadratisch	645
Leuchtmelder rechteckig	647
Leuchtmelder rund	649
Stopp Taste	651
<b>Komponenten</b>	653
<b>Zubehör</b>	662
<b>Technische Daten</b>	669
<b>Beschriftung</b>	674
<b>Anwendungsrichtlinien</b>	675

# 51 Flache Bauform

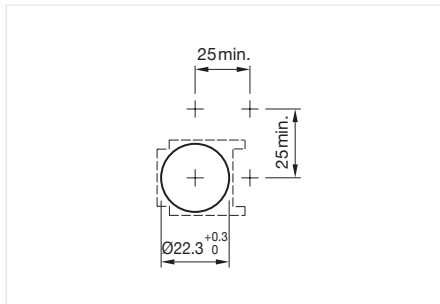
## Drucktaste rund, IP65



Musterabbildung kann von Ihrem ausgewählten Artikel abweichen.

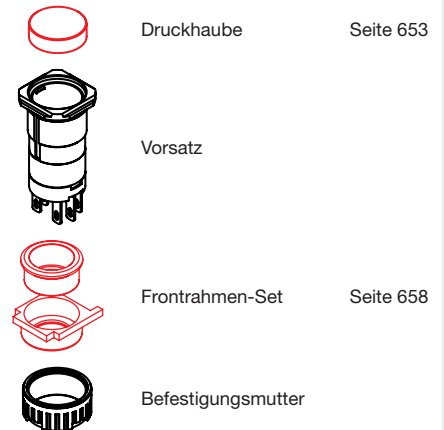


Abmessungen [mm]  
 A = Lötanschluss  
 B = Steckanschluss 2,8 mm x 0,5 mm  
 C = Universalanschluss 2,0 mm x 0,5 mm



Einbauöffnungen [mm]

### Gerät besteht aus (schematische Übersicht)



Jede der unten aufgeführten Artikelnummern beinhaltet sämtliche, in der 3D-Zeichnung gezeigten, schwarzen Komponenten.

Bitte zusätzlich die roten Komponenten auf den angegebenen Seiten auswählen.

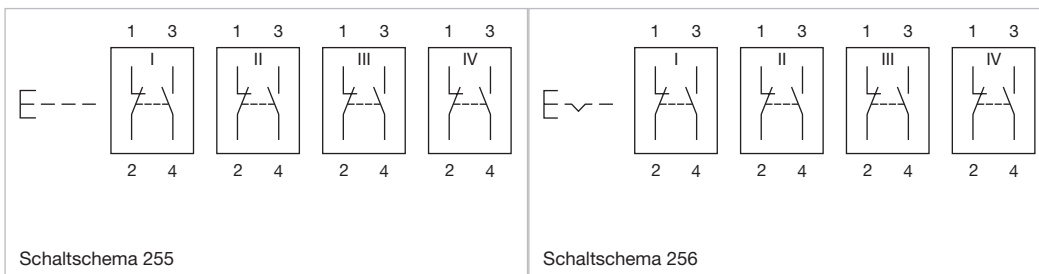
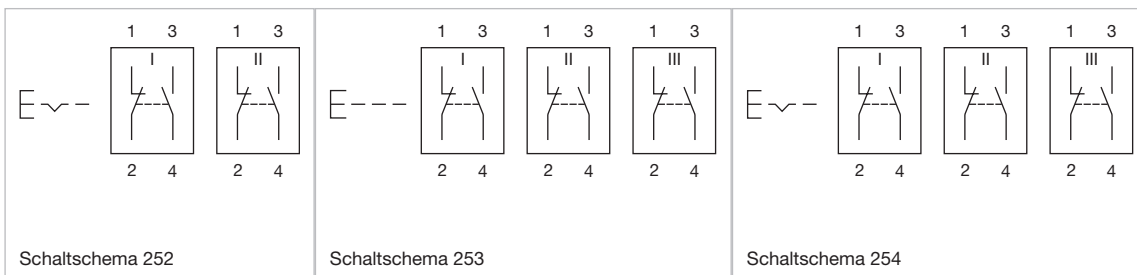
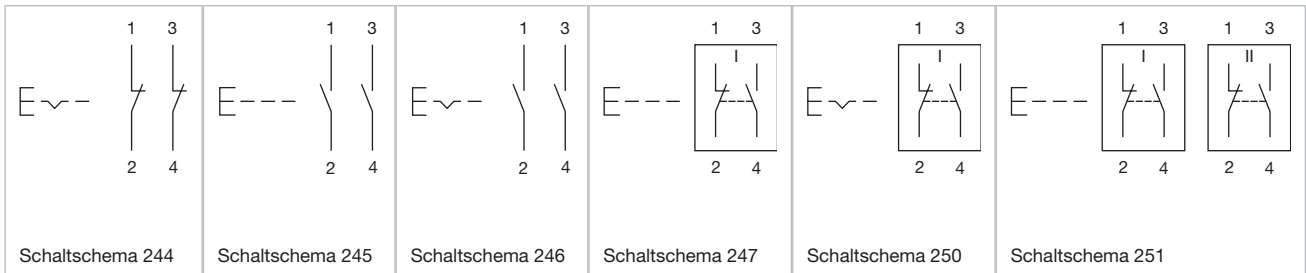
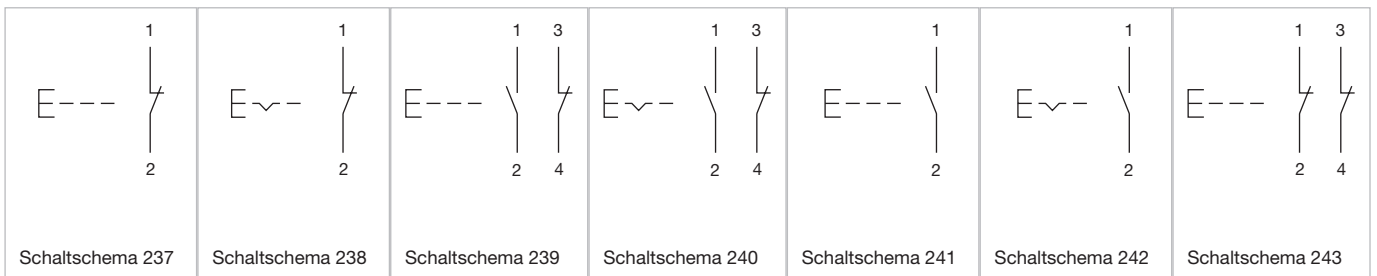


Vorsatz, Frontabmessung Ø 25 mm

Schaltfunktion	Kontakte	Anschluss	Schaltsystem	Art.-Nr.	Schalt-schemata	Bauteile-layout
Impuls	1 Ö / 1 S	Steckanschluss	Sprungschaltelement	51-151.022F	247	27
	1 Ö / 1 S	Lötanschluss	Sprungschaltelement	51-151.0252F	247	27
	2 Ö / 2 S	Lötanschluss	Sprungschaltelement	51-152.0252F	251	27
	3 Ö / 3 S	Lötanschluss	Sprungschaltelement	51-153.0252F	253	27
	4 Ö / 4 S	Lötanschluss	Sprungschaltelement	51-154.0252F	255	27
Rast	1 Ö / 1 S	Steckanschluss	Sprungschaltelement	51-281.022F	250	27
	1 Ö / 1 S	Lötanschluss	Sprungschaltelement	51-281.0252F	250	27
	2 Ö / 2 S	Lötanschluss	Sprungschaltelement	51-282.0252F	252	27
	3 Ö / 3 S	Lötanschluss	Sprungschaltelement	51-283.0252F	254	27
	4 Ö / 4 S	Lötanschluss	Sprungschaltelement	51-284.0252F	256	27
Impuls	2 S	Universalanschluss	Low-Levelerelement	51-451.036F	245	27
	2 Ö	Universalanschluss	Low-Levelerelement	51-452.036F	243	27
	1 Ö / 1 S	Universalanschluss	Low-Levelerelement	51-453.036F	239	27
	1 S	Universalanschluss	Low-Levelerelement	51-455.036F	241	27
	1 Ö	Universalanschluss	Low-Levelerelement	51-456.036F	237	27
Rast	2 S	Universalanschluss	Low-Levelerelement	51-481.036F	246	27
	2 Ö	Universalanschluss	Low-Levelerelement	51-482.036F	244	27
	1 Ö / 1 S	Universalanschluss	Low-Levelerelement	51-483.036F	240	27
	1 S	Universalanschluss	Low-Levelerelement	51-485.036F	242	27
	1 Ö	Universalanschluss	Low-Levelerelement	51-486.036F	238	27

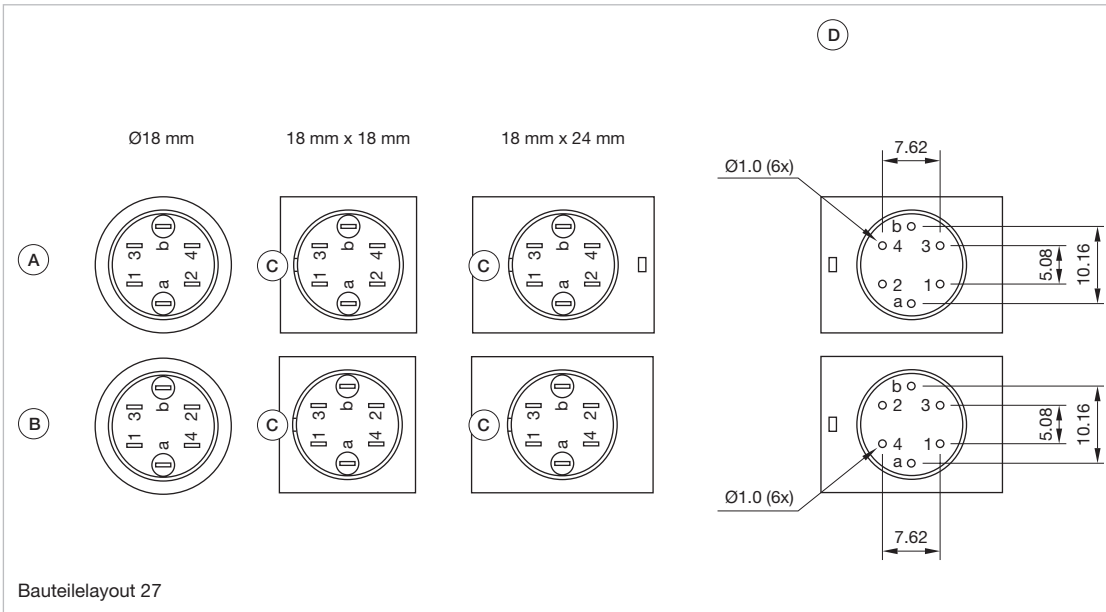
Kontakte: Ö = Öffner, S = Schliesser

## Schaltschemas



# 51 Flache Bauform

## Bauteilelayouts



EAO Downloads.  
[www.eao.com/downloads](http://www.eao.com/downloads)  
 EAO ermöglicht. Seit 1947.

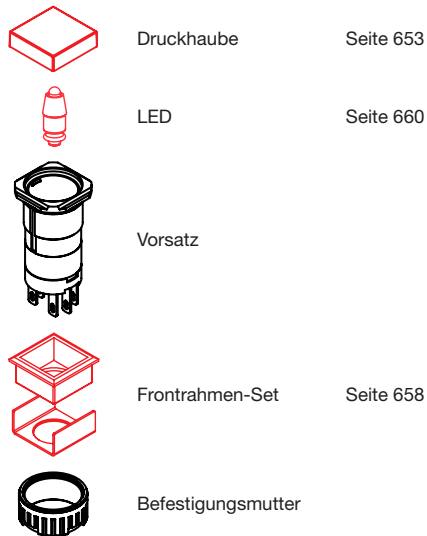


[Auf unserer Website können Sie technische Daten, Montageanleitungen, Kataloge, Broschüren und vieles mehr downloaden.](#)



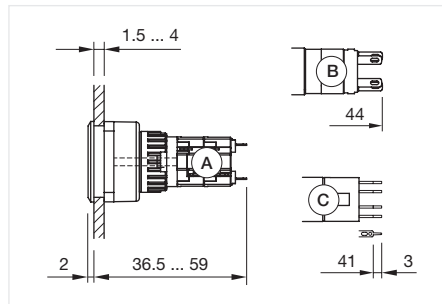
## Leuchtdrucktaste quadratisch, IP65

### Gerät besteht aus (schematische Übersicht)



Jede der unten aufgeführten Artikelnummern beinhaltet sämtliche, in der 3D-Zeichnung gezeigten, schwarzen Komponenten.

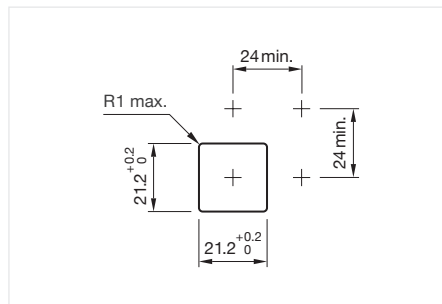
Bitte zusätzlich die roten Komponenten auf den angegebenen Seiten auswählen.



Abmessungen [mm]  
 A = Lötanschluss  
 B = Steckanschluss 2,8 mm x 0,5 mm  
 C = Universalanschluss 2,0 mm x 0,5 mm



Musterabbildung kann von Ihrem ausgewählten Artikel abweichen.



Einbauöffnungen [mm]



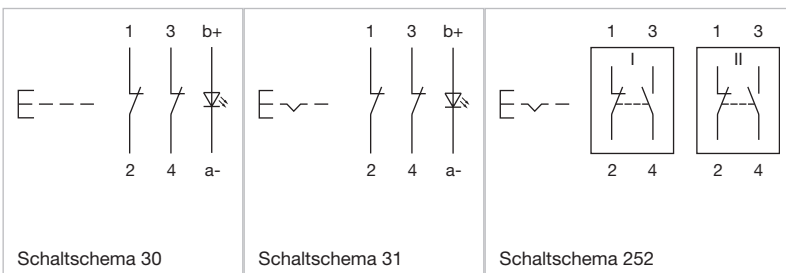
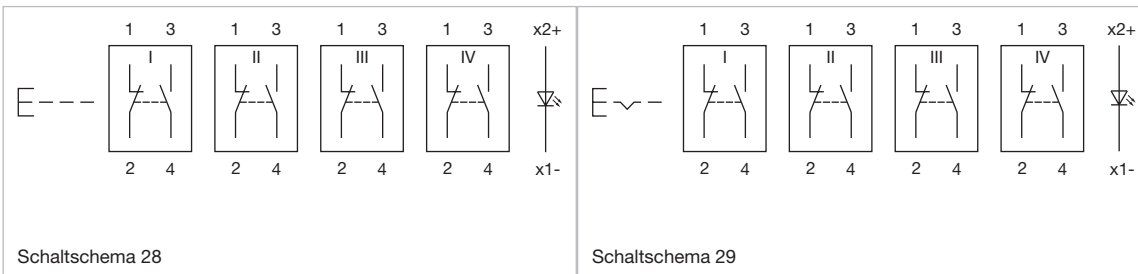
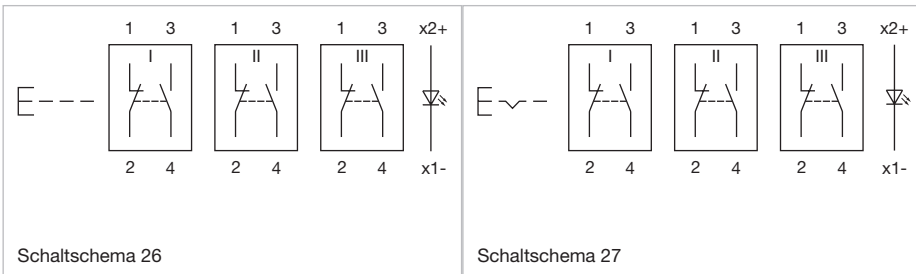
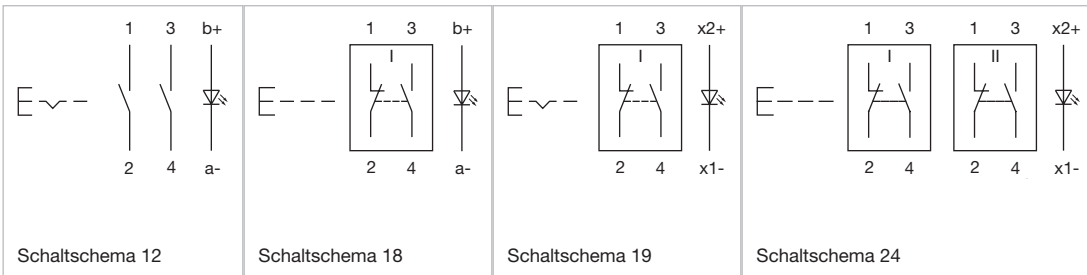
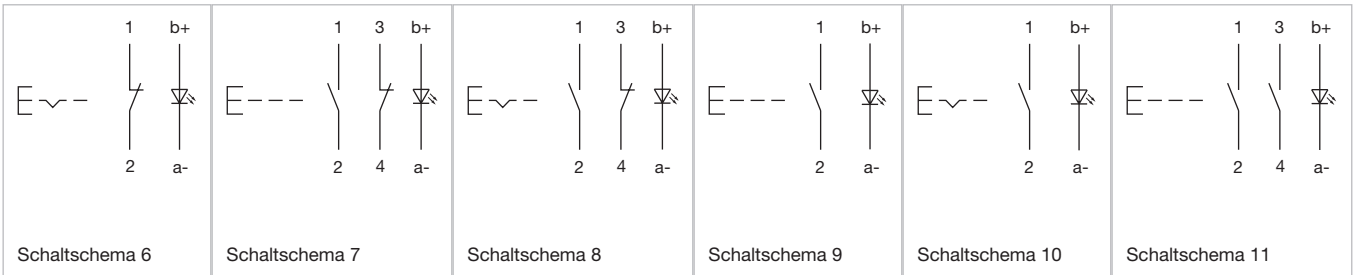
### Vorsatz, Frontabmessung 24 mm x 24 mm

Schaltfunktion	Kontakte	Anschluss	Schaltsystem	Art.-Nr.	Schalt-schema	Bauteile-layout
Impuls	1 Ö / 1 S	Steckanschluss	Sprungschaltelement	51-151.022F	18	27
	1 Ö / 1 S	Lötanschluss	Sprungschaltelement	51-151.0252F	18	27
	2 Ö / 2 S	Lötanschluss	Sprungschaltelement	51-152.0252F	24	27
	3 Ö / 3 S	Lötanschluss	Sprungschaltelement	51-153.0252F	26	27
	4 Ö / 4 S	Lötanschluss	Sprungschaltelement	51-154.0252F	28	27
Rast	1 Ö / 1 S	Steckanschluss	Sprungschaltelement	51-281.022F	19	27
	1 Ö / 1 S	Lötanschluss	Sprungschaltelement	51-281.0252F	19	27
	2 Ö / 2 S	Lötanschluss	Sprungschaltelement	51-282.0252F	25	27
	3 Ö / 3 S	Lötanschluss	Sprungschaltelement	51-283.0252F	27	27
	4 Ö / 4 S	Lötanschluss	Sprungschaltelement	51-284.0252F	29	27
Impuls	2 S	Universalanschluss	Low-Levellement	51-451.036F	11	27
	2 Ö	Universalanschluss	Low-Levellement	51-452.036F	30	27
	1 Ö / 1 S	Universalanschluss	Low-Levellement	51-453.036F	7	27
	1 S	Universalanschluss	Low-Levellement	51-455.036F	9	27
	1 Ö	Universalanschluss	Low-Levellement	51-456.036F	11	27
Rast	2 S	Universalanschluss	Low-Levellement	51-481.036F	12	27
	2 Ö	Universalanschluss	Low-Levellement	51-482.036F	31	27
	1 Ö / 1 S	Universalanschluss	Low-Levellement	51-483.036F	8	27
	1 S	Universalanschluss	Low-Levellement	51-485.036F	10	27
	1 Ö	Universalanschluss	Low-Levellement	51-486.036F	6	27

Kontakte: Ö = Öffner, S = Schliesser

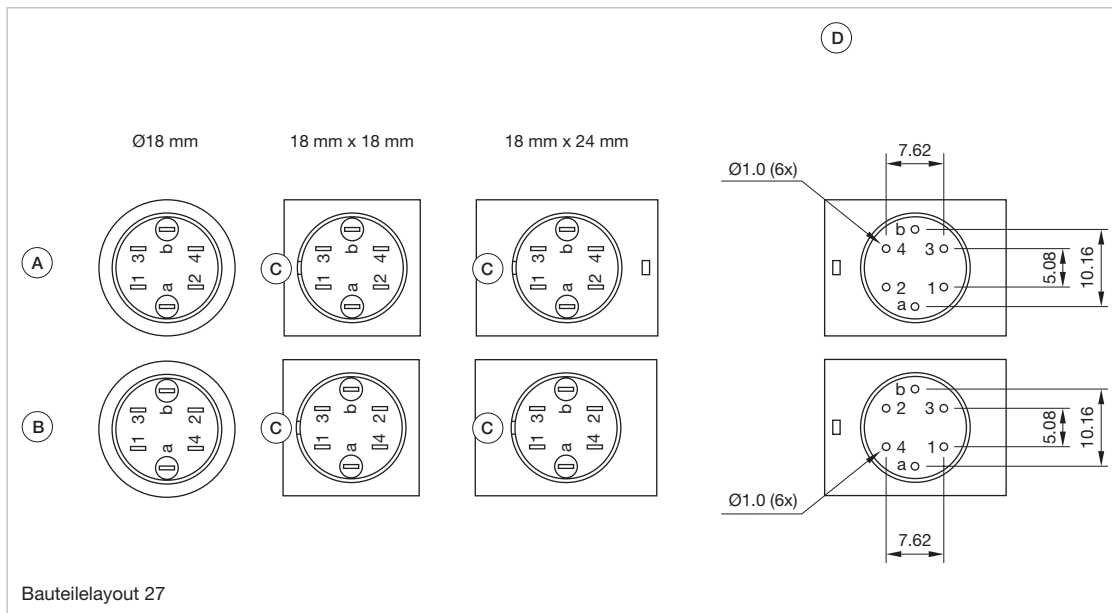
# 51 Flache Bauform

## Schaltschemas





## Bauteilelayouts



Bauteilelayout 27

Abmessungen [mm]

A = Universalanschluss (Rückseite)

B = Steckanschluss (Rückseite)

C = Verdrehschutz

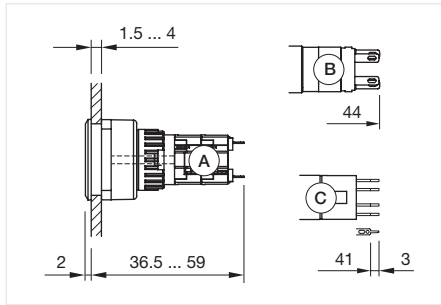
D = Bohrplan (Bauteilseite)

# 51 Flache Bauform

## Leuchtdrucktaste rechteckig, IP65

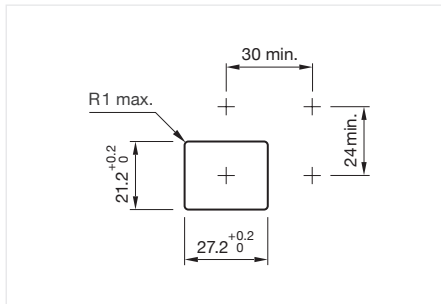


Musterabbildung kann von Ihrem ausgewählten Artikel abweichen.



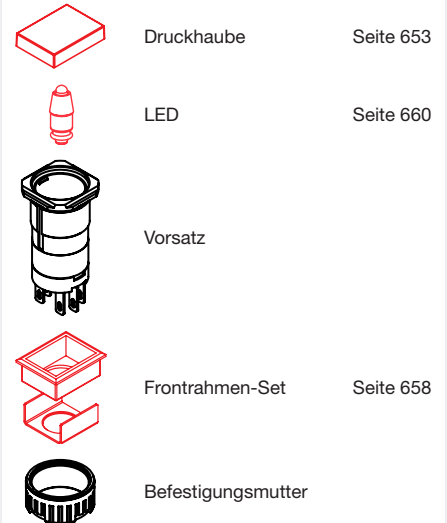
Abmessungen [mm]

A = Lötanschluss  
B = Steckanschluss 2,8 mm x 0,5 mm  
C = Universalanschluss 2,0 mm x 0,5 mm



Einbauöffnungen [mm]

### Gerät besteht aus (schematische Übersicht)



Jede der unten aufgeführten Artikelnummern beinhaltet sämtliche, in der 3D-Zeichnung gezeigten, schwarzen Komponenten.

Bitte zusätzlich die roten Komponenten auf den angegebenen Seiten auswählen.

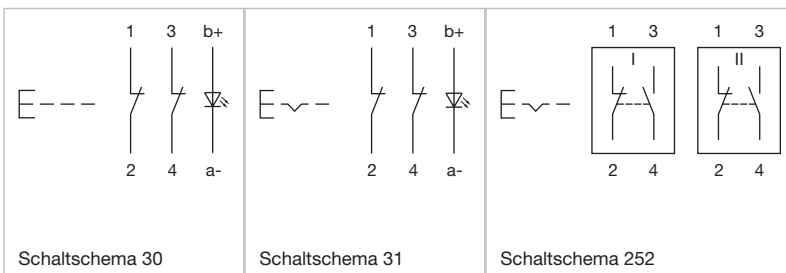
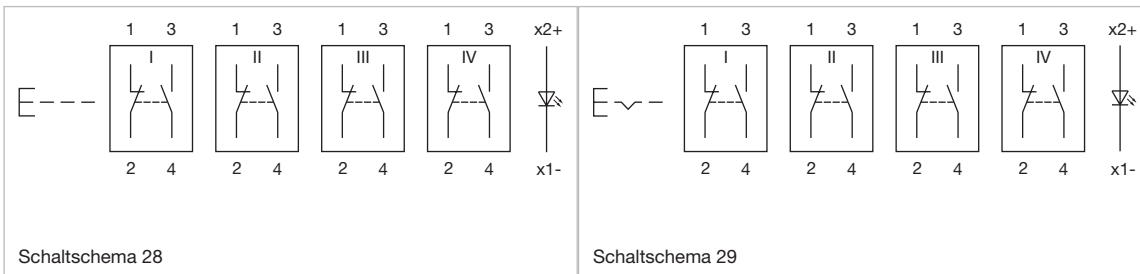
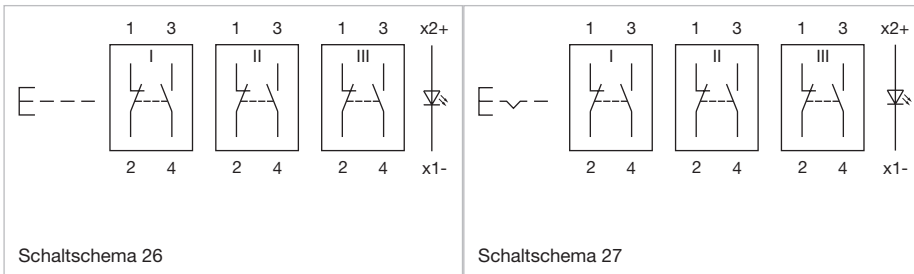
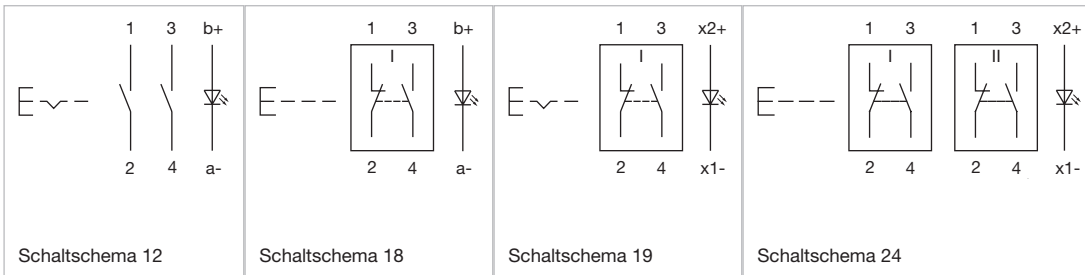
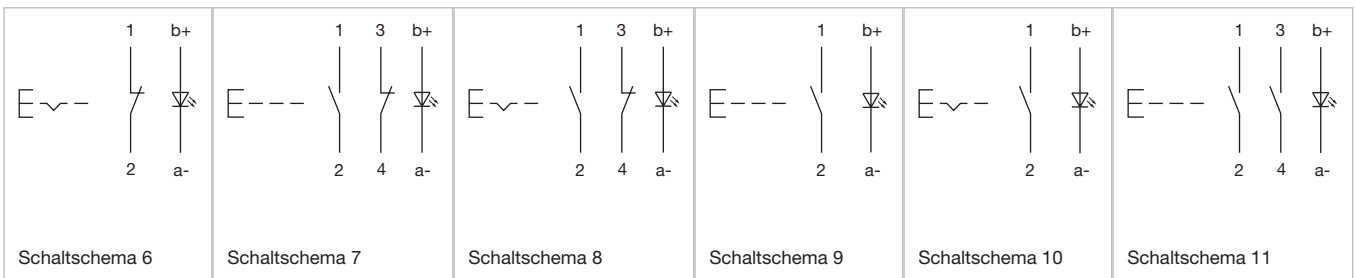


Vorsatz, Frontabmessung 30 mm x 24 mm

Schaltfunktion	Kontakte	Anschluss	Schaltsystem	Art.-Nr.	Schalt-schemata	Bauteile-layout
Impuls	1 Ö / 1 S	Steckanschluss	Sprungschaltelement	51-151.022F	18	27
	1 Ö / 1 S	Lötanschluss	Sprungschaltelement	51-151.0252F	18	27
	2 Ö / 2 S	Lötanschluss	Sprungschaltelement	51-152.0252F	24	27
	3 Ö / 3 S	Lötanschluss	Sprungschaltelement	51-153.0252F	26	27
	4 Ö / 4 S	Lötanschluss	Sprungschaltelement	51-154.0252F	28	27
Rast	1 Ö / 1 S	Steckanschluss	Sprungschaltelement	51-281.022F	19	27
	1 Ö / 1 S	Lötanschluss	Sprungschaltelement	51-281.0252F	19	27
	2 Ö / 2 S	Lötanschluss	Sprungschaltelement	51-282.0252F	25	27
	3 Ö / 3 S	Lötanschluss	Sprungschaltelement	51-283.0252F	27	27
	4 Ö / 4 S	Lötanschluss	Sprungschaltelement	51-284.0252F	29	27
Impuls	2 S	Universalanschluss	Low-Level-element	51-451.036F	11	27
	2 Ö	Universalanschluss	Low-Level-element	51-452.036F	30	27
	1 Ö / 1 S	Universalanschluss	Low-Level-element	51-453.036F	7	27
	1 S	Universalanschluss	Low-Level-element	51-455.036F	9	27
	1 Ö	Universalanschluss	Low-Level-element	51-456.036F	11	27
Rast	2 S	Universalanschluss	Low-Level-element	51-481.036F	12	27
	2 Ö	Universalanschluss	Low-Level-element	51-482.036F	31	27
	1 Ö / 1 S	Universalanschluss	Low-Level-element	51-483.036F	8	27
	1 S	Universalanschluss	Low-Level-element	51-485.036F	10	27
	1 Ö	Universalanschluss	Low-Level-element	51-486.036F	6	27

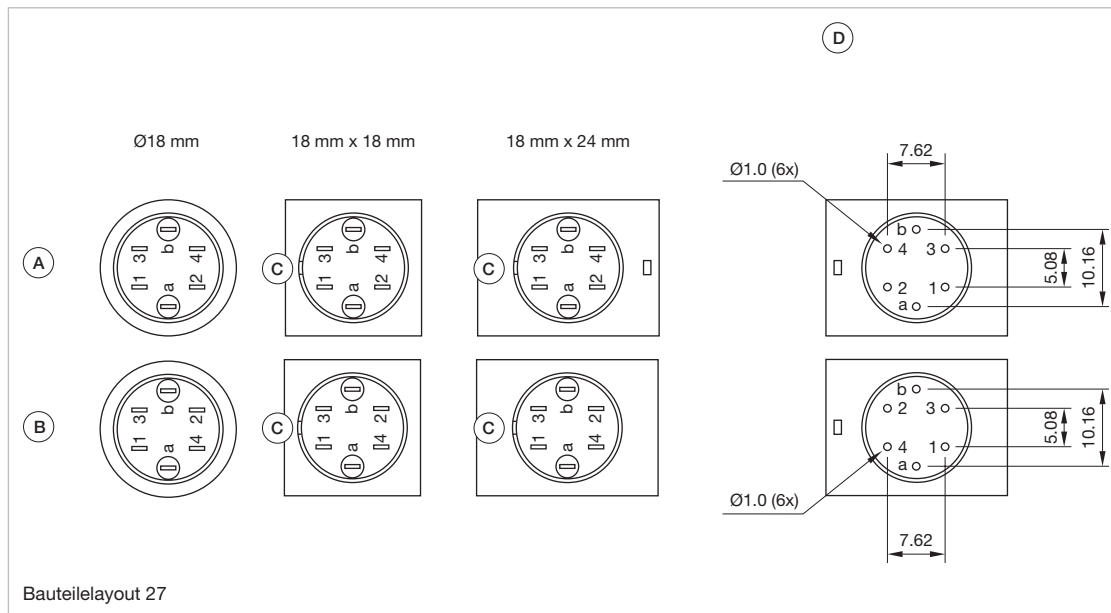
Kontakte: Ö = Öffner, S = Schliesser

## Schaltschemas



# 51 Flache Bauform

## Bauteilelayouts



Bauteilelayout 27

Abmessungen [mm]

A = Universalanschluss (Rückseite)



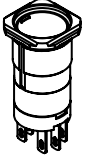



B = Steckanschluss (Rückseite)

C = Verdrehschutz

D = Bohrplan (Bauteilseite)

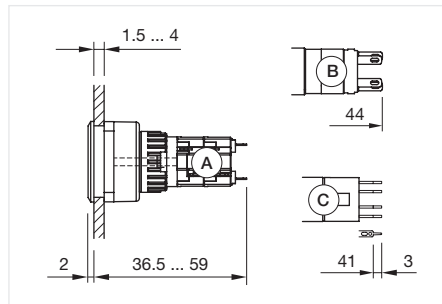
## Leuchtdrucktaste rund, IP65

### Gerät besteht aus (schematische Übersicht)

-  Druckhaube Seite 653
-  LED Seite 660
-  Vorsatz
-  Frontrahmen-Set Seite 658
-  Verdrehsicherungsring Seite 659
-  Befestigungsmutter

Jede der unten aufgeführten Artikelnummern beinhaltet sämtliche, in der 3D-Zeichnung gezeigten, schwarzen Komponenten.

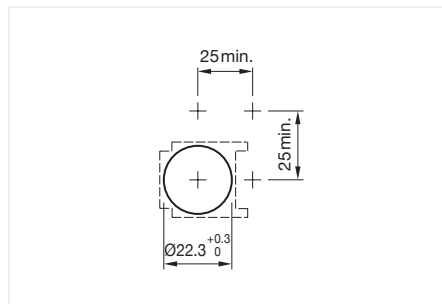
Bitte zusätzlich die roten Komponenten auf den angegebenen Seiten auswählen.



Abmessungen [mm]  
 A = Lötanschluss  
 B = Steckanschluss 2,8 mm x 0,5 mm  
 C = Universalanschluss 2,0 mm x 0,5 mm



Musterabbildung kann von Ihrem ausgewählten Artikel abweichen.



Einbauöffnungen [mm]



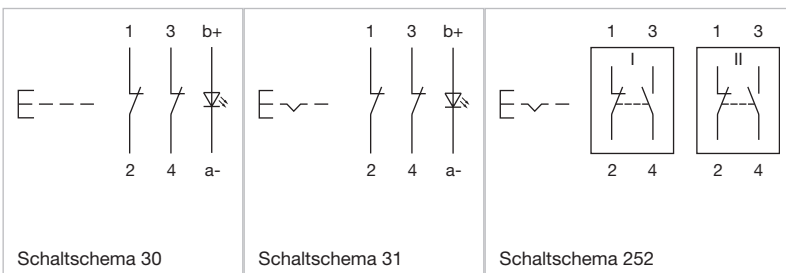
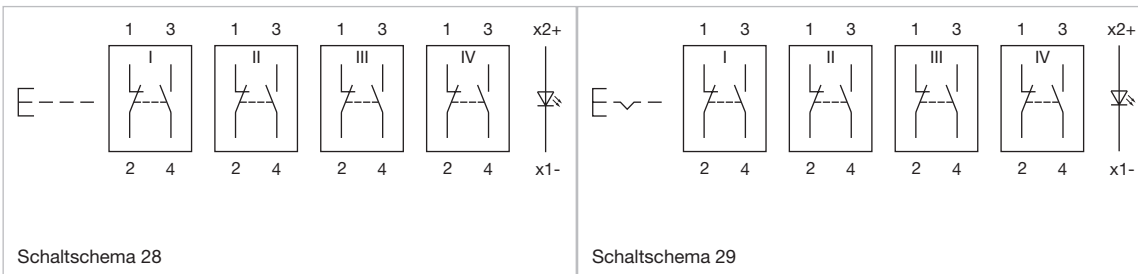
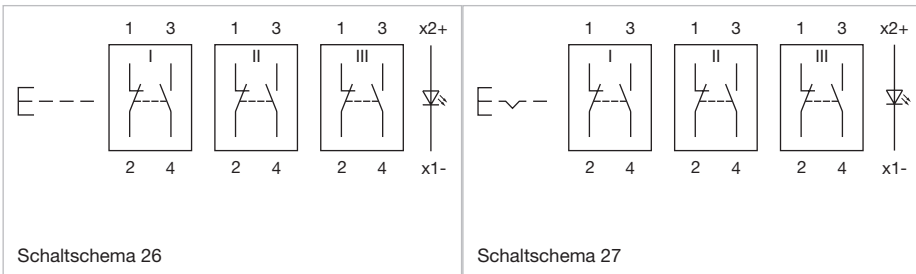
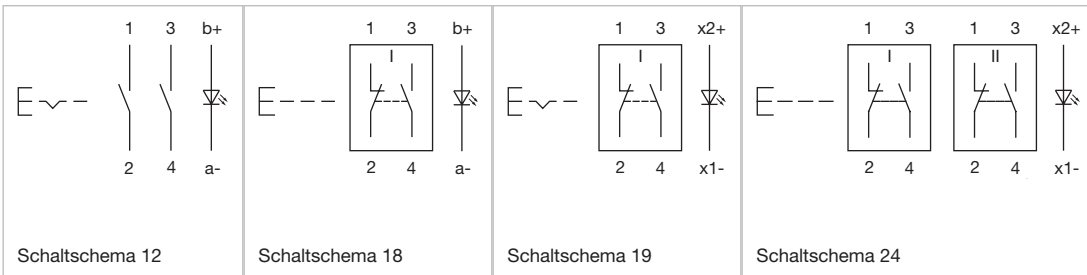
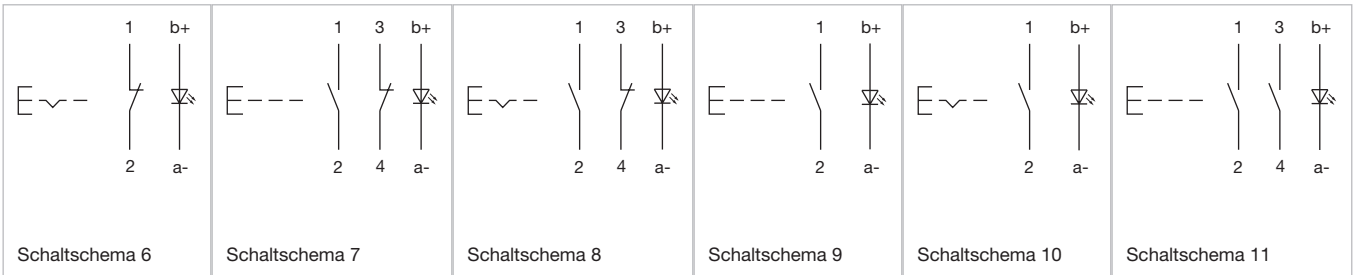
### Vorsatz, Frontabmessung Ø 25 mm

Schaltfunktion	Kontakte	Anschluss	Schaltsystem	Art.-Nr.	Schalt-schemata	Bauteile-layout
Impuls	1 Ö / 1 S	Steckanschluss	Sprungschaltelement	51-151.022F	18	27
	1 Ö / 1 S	Lötanschluss	Sprungschaltelement	51-151.0252F	18	27
	2 Ö / 2 S	Lötanschluss	Sprungschaltelement	51-152.0252F	24	27
	3 Ö / 3 S	Lötanschluss	Sprungschaltelement	51-153.0252F	26	27
	4 Ö / 4 S	Lötanschluss	Sprungschaltelement	51-154.0252F	28	27
Rast	1 Ö / 1 S	Steckanschluss	Sprungschaltelement	51-281.022F	19	27
	1 Ö / 1 S	Lötanschluss	Sprungschaltelement	51-281.0252F	19	27
	2 Ö / 2 S	Lötanschluss	Sprungschaltelement	51-282.0252F	25	27
	3 Ö / 3 S	Lötanschluss	Sprungschaltelement	51-283.0252F	27	27
Impuls	2 S	Universalanschluss	Low-Levellement	51-451.036F	11	27
	2 Ö	Universalanschluss	Low-Levellement	51-452.036F	30	27
	1 Ö / 1 S	Universalanschluss	Low-Levellement	51-453.036F	7	27
	1 S	Universalanschluss	Low-Levellement	51-455.036F	9	27
	1 Ö	Universalanschluss	Low-Levellement	51-456.036F	11	27
Rast	2 S	Universalanschluss	Low-Levellement	51-481.036F	12	27
	2 Ö	Universalanschluss	Low-Levellement	51-482.036F	31	27
	1 Ö / 1 S	Universalanschluss	Low-Levellement	51-483.036F	8	27
	1 S	Universalanschluss	Low-Levellement	51-485.036F	10	27
	1 Ö	Universalanschluss	Low-Levellement	51-486.036F	6	27

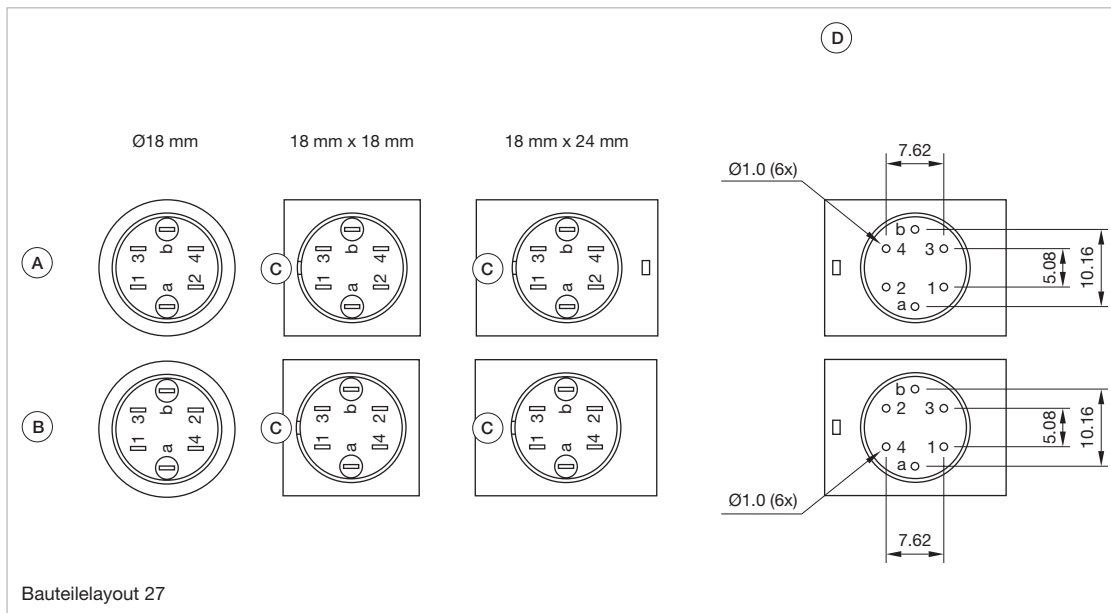
Kontakte: Ö = Öffner, S = Schliesser

# 51 Flache Bauform

## Schaltschemas



## Bauteilelayouts



Bauteilelayout 27

Abmessungen [mm]

A = Universalanschluss (Rückseite)

B = Steckanschluss (Rückseite)

C = Verdrehschutz

D = Bohrplan (Bauteilseite)



## Folgen Sie uns. Wir sind auf LinkedIn!

*EAO ermöglicht. Seit 1947.*





**Werfen Sie noch heute einen Blick** auf unser LinkedIn Profil!



Folgen Sie uns.  
<https://www.linkedin.com/company/eao/>

[www.eao.com](http://www.eao.com)



Your Expert Partner for Human Machine Interfaces

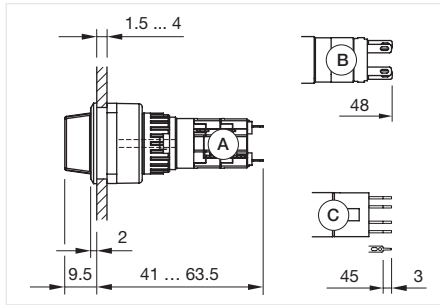


# 51 Flache Bauform

## Wahlschalter 2 Stellungen quadratisch, IP65



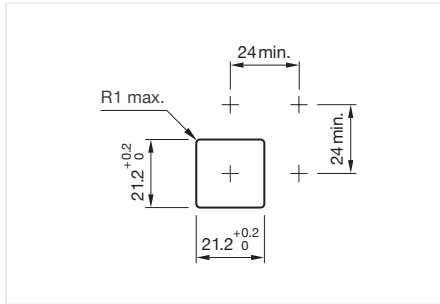
Musterabbildung kann von Ihrem ausgewählten Artikel abweichen.



Abmessungen [mm]  
 A = Lötanschluss  
 B = Steckanschluss 2,8 mm x 0,5 mm  
 C = Universalanschluss 2,0 mm x 0,5 mm



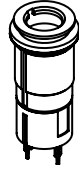


### Allgemeine Informationen

- Ausleuchtbar



Einbauöffnungen [mm]

### Gerät besteht aus (schematische Übersicht)

-  Drehgriff Seite 657
-  LED Seite 660
-  Vorsatz
-  Frontrahmen-Set Seite 658
-  Befestigungsmutter

Jede der unten aufgeführten Artikelnummern beinhaltet sämtliche, in der 3D-Zeichnung gezeigten, schwarzen Komponenten.

Bitte zusätzlich die roten Komponenten auf den angegebenen Seiten auswählen.

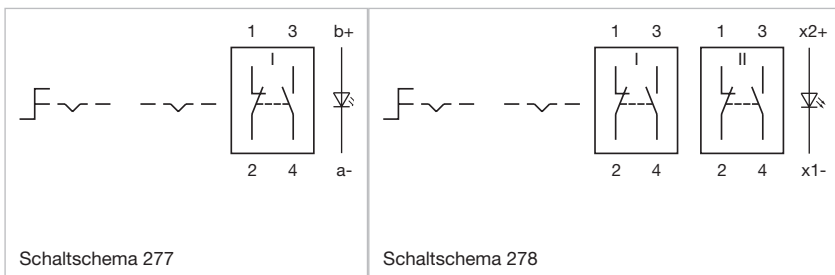
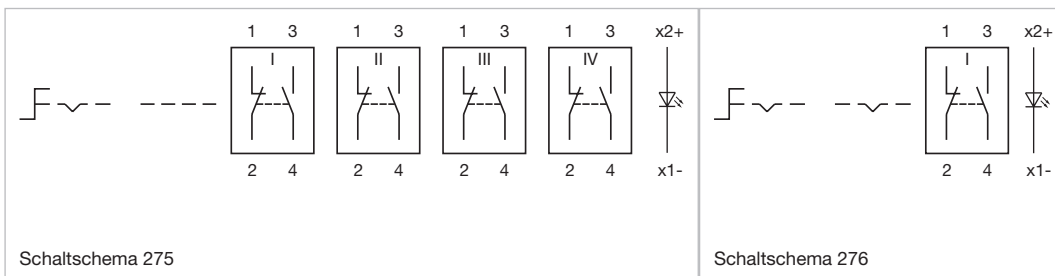
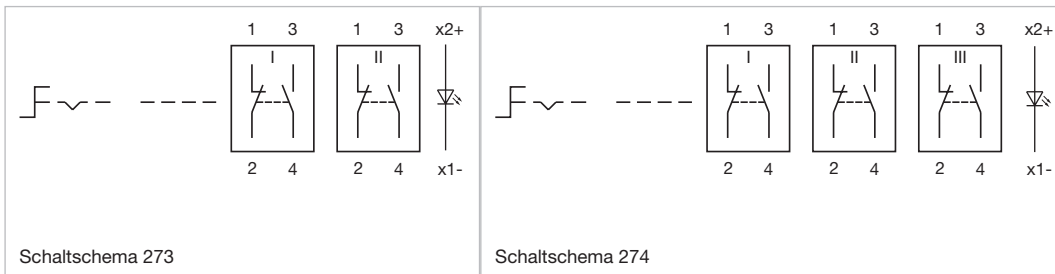
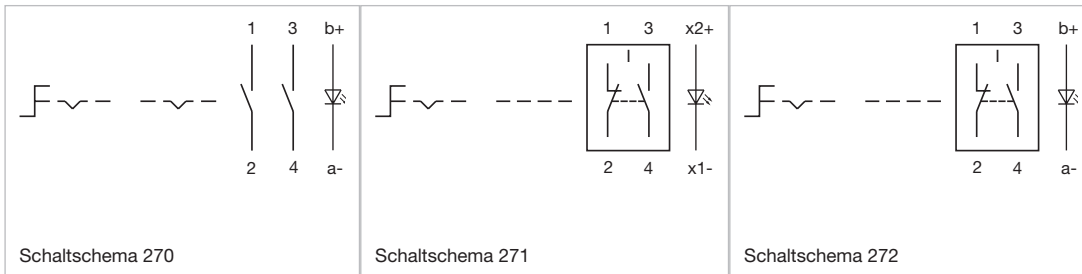
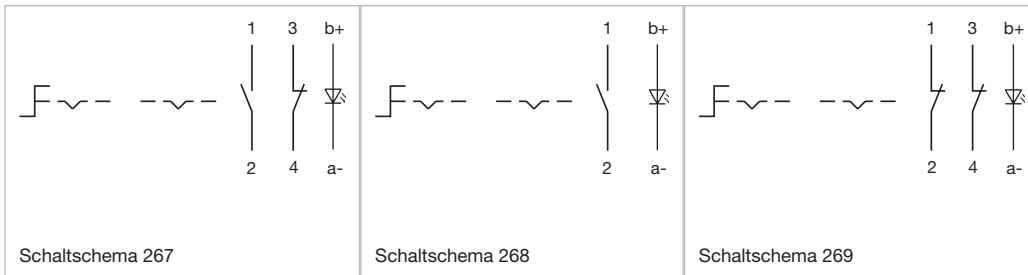
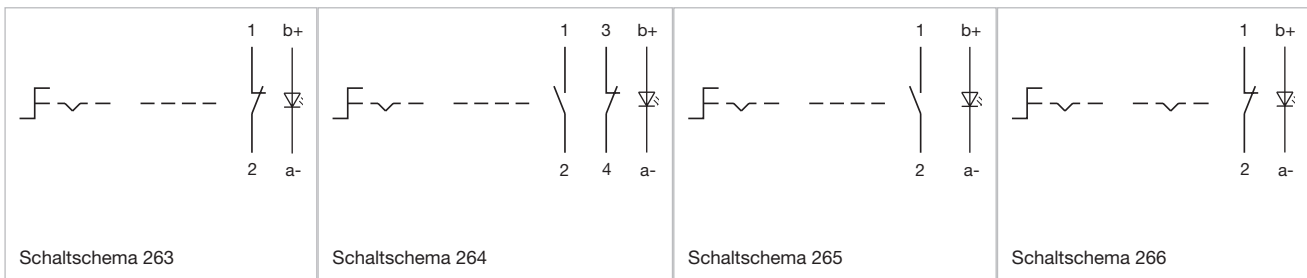


Vorsatz, Frontabmessung 24 mm x 24 mm

Schaltfunktion	Anschluss	Schaltsystem	Kontakte	Schaltwinkel	Art.-Nr.	Schalt-schema	Bauteile-layout
Ruhe - Impuls	Steckanschluss	Sprungschaltelement	1 Ö / 1 S	42° rechts	52-131.022	272	
	Lötanschluss	Sprungschaltelement	1 Ö / 1 S	42° rechts	52-131.0252	271	
	Lötanschluss	Sprungschaltelement	2 Ö / 2 S	42° rechts	52-132.0252	273	
	Lötanschluss	Sprungschaltelement	3 Ö / 3 S	42° rechts	52-133.0252	274	
	Lötanschluss	Sprungschaltelement	4 Ö / 4 S	42° rechts	52-134.0252	275	
Ruhe - Rast	Steckanschluss	Sprungschaltelement	1 Ö / 1 S	90° rechts	52-271.022	277	
	Lötanschluss	Sprungschaltelement	1 Ö / 1 S	90° rechts	52-271.0252	276	
	Lötanschluss	Sprungschaltelement	2 Ö / 2 S	90° rechts	52-272.0252	278	
	Lötanschluss	Sprungschaltelement	3 Ö / 3 S	90° rechts	52-273.0252	279	
	Lötanschluss	Sprungschaltelement	4 Ö / 4 S	90° rechts	52-274.0252	280	
Ruhe - Impuls	Universalanschluss	Low-Levelerelement	1 Ö / 1 S	42° rechts	52-433.036	264	27
	Universalanschluss	Low-Levelerelement	1 S	42° rechts	52-435.036	265	27
	Universalanschluss	Low-Levelerelement	1 Ö	42° rechts	52-436.036	263	27
Ruhe - Rast	Universalanschluss	Low-Levelerelement	2 S	90° rechts	52-471.036	270	27
	Universalanschluss	Low-Levelerelement	2 Ö	90° rechts	52-472.036	269	27
	Universalanschluss	Low-Levelerelement	1 Ö / 1 S	90° rechts	52-473.036	267	27
	Universalanschluss	Low-Levelerelement	1 S	90° rechts	52-475.036	268	27
	Universalanschluss	Low-Levelerelement	1 Ö	90° rechts	52-476.036	266	27

Kontakte: Ö = Öffner, S = Schliesser

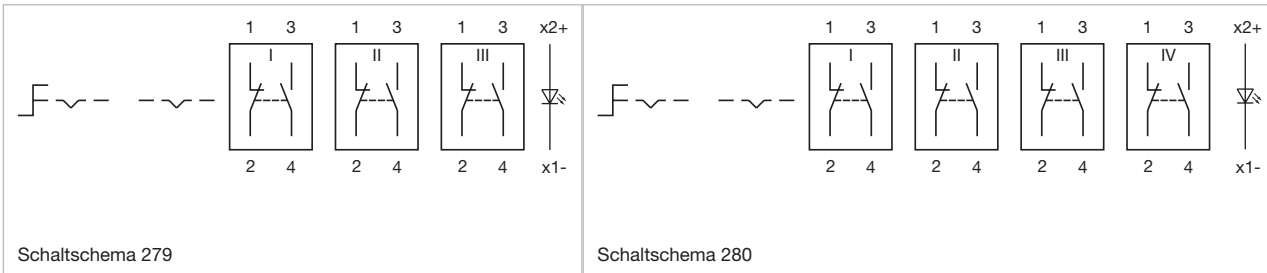
## Schaltschemas



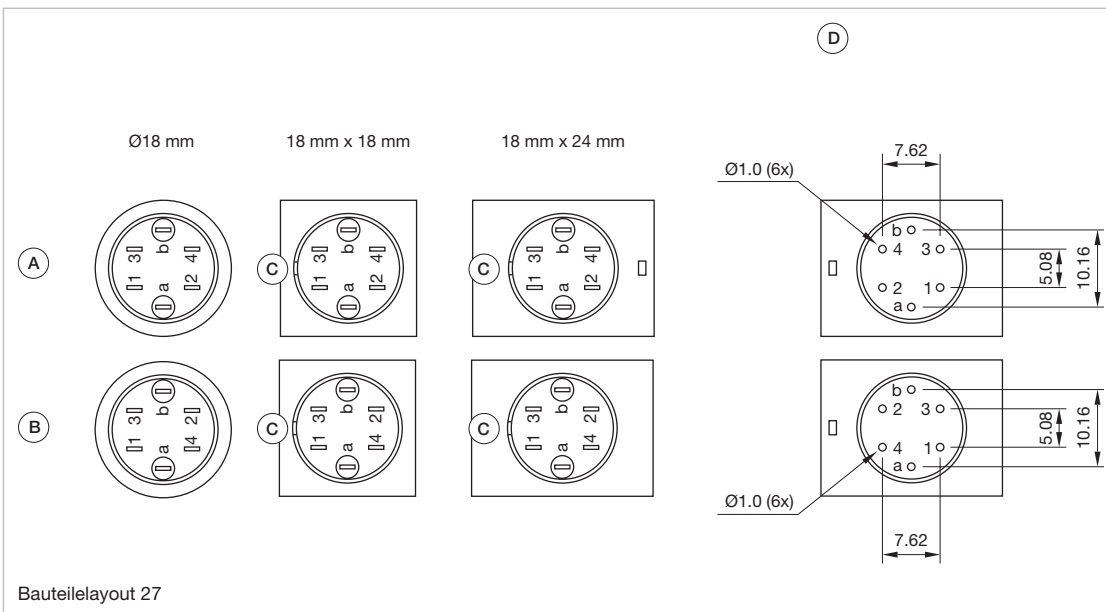
- 01
- 02
- 03
- 04
- 09
- 14
- 17
- 18
- 19
- 22
- 31
- 41
- 45
- 51**
- 56
- 57
- 61
- 70
- 71
- 82
- 84
- 92
- 96

# 51 Flache Bauform

## Schaltschemas





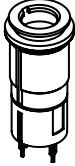
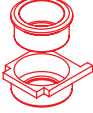


## Bauteilelayouts



- Abmessungen [mm]
- A = Universalanschluss (Rückseite)
  - B = Steckanschluss (Rückseite)
  - C = Verdrehschutz
  - D = Bohrplan (Bauteilseite)

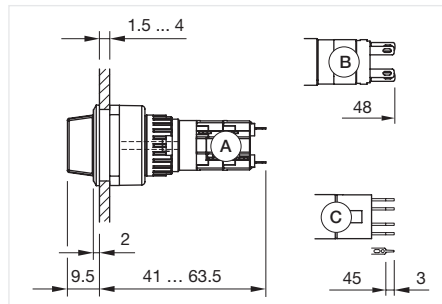
## Wahlschalter 2 Stellungen rund, IP65

### Gerät besteht aus (schematische Übersicht)

-  Drehgriff Seite 657
-  LED Seite 660
-  Vorsatz
-  Frontrahmen-Set Seite 658
-  Verdrehsicherungsring Seite 659
-  Befestigungsmutter

Jede der unten aufgeführten Artikelnummern beinhaltet sämtliche, in der 3D-Zeichnung gezeigten, schwarzen Komponenten.

Bitte zusätzlich die roten Komponenten auf den angegebenen Seiten auswählen.



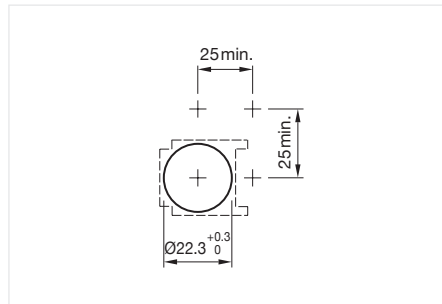
Abmessungen [mm]  
 A = Lötanschluss  
 B = Steckanschluss 2,8 mm x 0,5 mm  
 C = Universalanschluss 2,0 mm x 0,5 mm



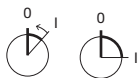
Musterabbildung kann von Ihrem ausgewählten Artikel abweichen.

### Allgemeine Informationen

- Ausleuchtbar



Einbauöffnungen [mm]



Vorsatz, Frontabmessung Ø 25 mm

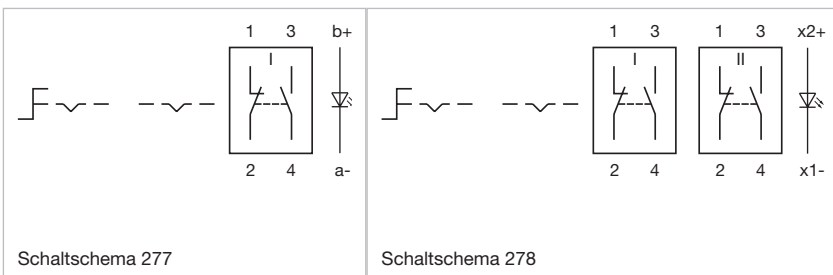
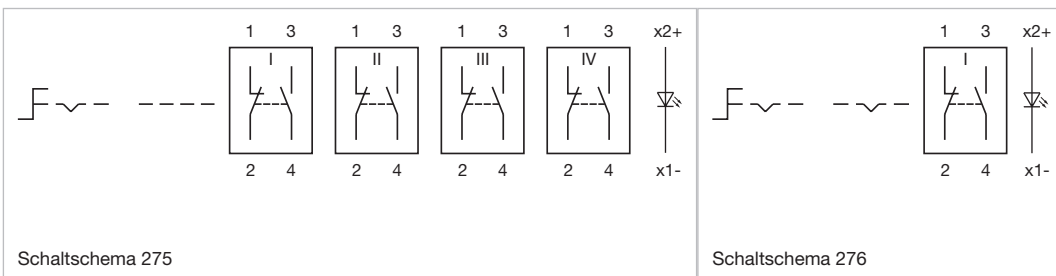
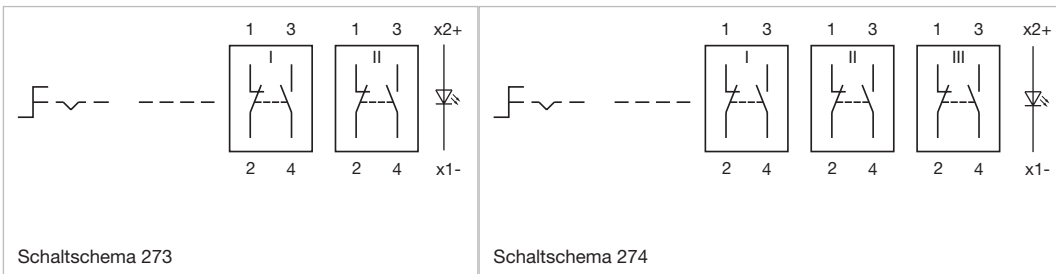
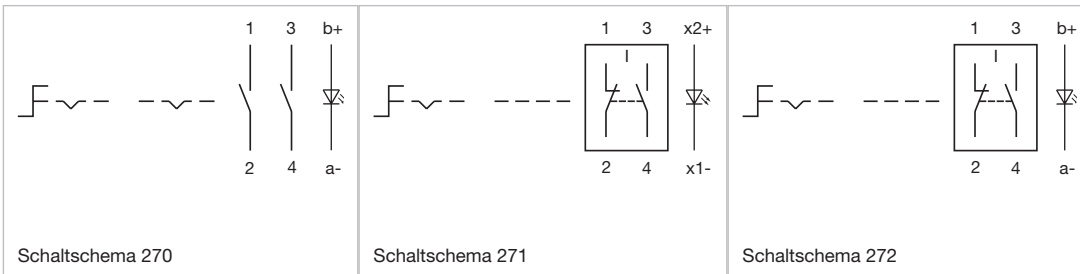
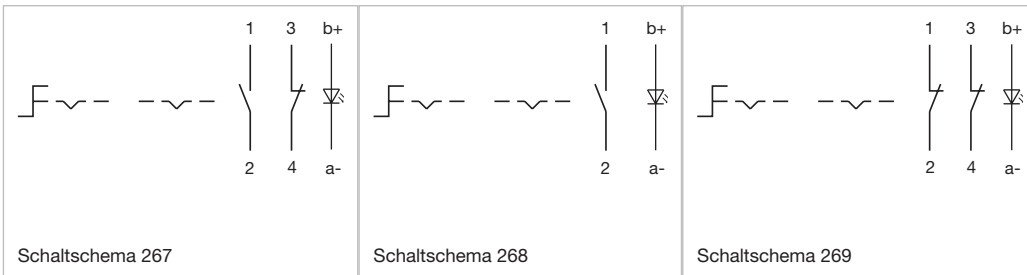
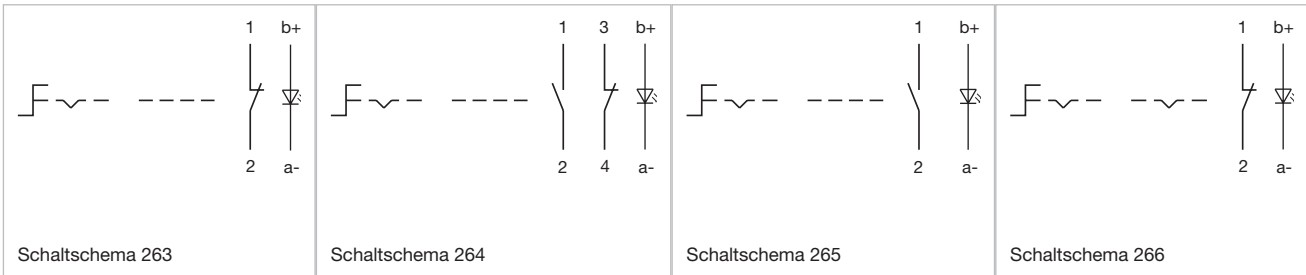
Schaltfunktion	Anschluss	Schaltsystem	Kontakte	Schaltwinkel	Art.-Nr.	Schalt-schema	Bauteile-layout
Ruhe - Impuls	Steckanschluss	Sprungschaltelement	1 Ö / 1 S	42° rechts	52-131.022	272	
	Lötanschluss	Sprungschaltelement	1 Ö / 1 S	42° rechts	52-131.0252	271	
	Lötanschluss	Sprungschaltelement	2 Ö / 2 S	42° rechts	52-132.0252	273	
	Lötanschluss	Sprungschaltelement	3 Ö / 3 S	42° rechts	52-133.0252	274	
	Lötanschluss	Sprungschaltelement	4 Ö / 4 S	42° rechts	52-134.0252	275	
Ruhe - Rast	Steckanschluss	Sprungschaltelement	1 Ö / 1 S	90° rechts	52-271.022	277	
	Lötanschluss	Sprungschaltelement	1 Ö / 1 S	90° rechts	52-271.0252	276	
	Lötanschluss	Sprungschaltelement	2 Ö / 2 S	90° rechts	52-272.0252	278	
	Lötanschluss	Sprungschaltelement	3 Ö / 3 S	90° rechts	52-273.0252	279	
	Lötanschluss	Sprungschaltelement	4 Ö / 4 S	90° rechts	52-274.0252	280	
Ruhe - Impuls	Universalanschluss	Low-Level-element	1 Ö / 1 S	42° rechts	52-433.036	264	27
	Universalanschluss	Low-Level-element	1 S	42° rechts	52-435.036	265	27
	Universalanschluss	Low-Level-element	1 Ö	42° rechts	52-436.036	263	27
Ruhe - Rast	Universalanschluss	Low-Level-element	2 S	90° rechts	52-471.036	270	27
	Universalanschluss	Low-Level-element	2 Ö	90° rechts	52-472.036	269	27
	Universalanschluss	Low-Level-element	1 Ö / 1 S	90° rechts	52-473.036	267	27
	Universalanschluss	Low-Level-element	1 S	90° rechts	52-475.036	268	27
	Universalanschluss	Low-Level-element	1 Ö	90° rechts	52-476.036	266	27

Kontakte: Ö = Öffner, S = Schliesser

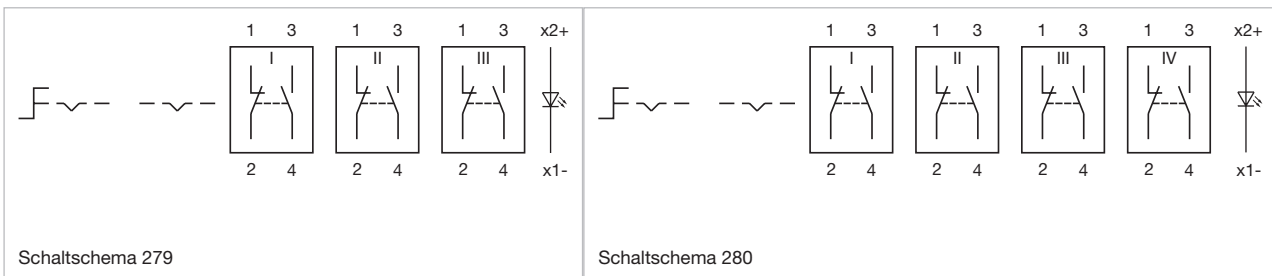
01  
02  
03  
04  
09  
14  
17  
18  
19  
22  
31  
41  
45  
51  
56  
57  
61  
70  
71  
82  
84  
92  
96

# 51 Flache Bauform

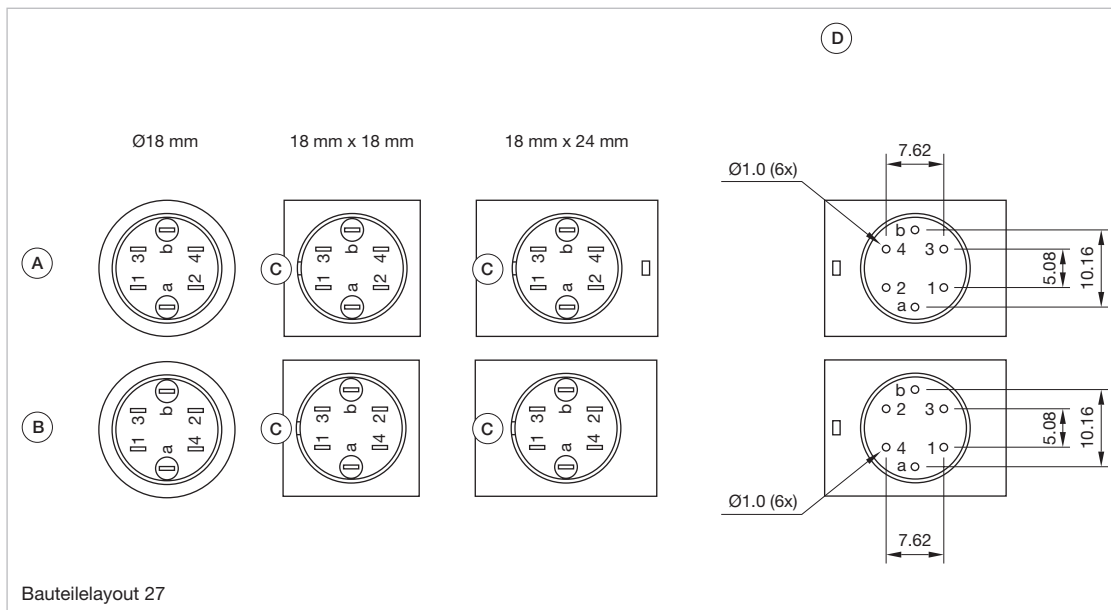
## Schaltschemas



## Schaltschemas



## Bauteilelayouts



Abmessungen [mm]

A = Universalanschluss (Rückseite)

B = Steckanschluss (Rückseite)

C = Verdrehschutz

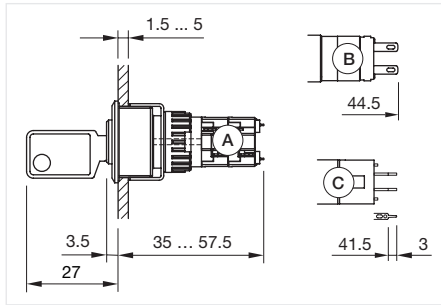
D = Bohrplan (Bauteilseite)

# 51 Flache Bauform

## Schlüsselschalter 2 Stellungen quadratisch, IP65



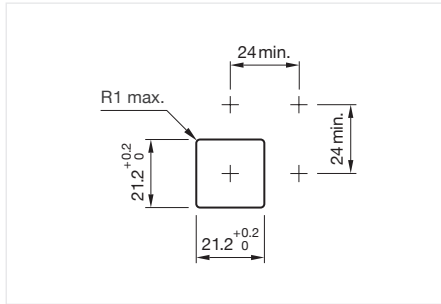
Musterabbildung kann von Ihrem ausgewählten Artikel abweichen.



Abmessungen [mm]  
 A = Lötanschluss  
 B = Steckanschluss 2,8 mm x 0,5 mm  
 C = Universalanschluss 2,0 mm x 0,5 mm

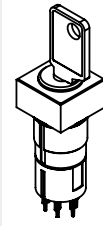
### Allgemeine Informationen

- Standardschloss: DOM 311



Einbauöffnungen [mm]

### Gerät besteht aus (schematische Übersicht)



Vorsatz



Frontrahmen-Set

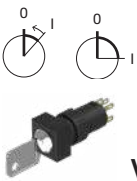


Befestigungsmutter

Jede der unten aufgeführten Artikelnummern beinhaltet sämtliche, in der 3D-Zeichnung gezeigten, schwarzen Komponenten.

Bitte zusätzlich die roten Komponenten auf den angegebenen Seiten auswählen.

Seite 658



### Vorsatz, Frontabmessung 24 mm x 24 mm

Schaltfunktion	Kontakte	Anschluss	Schaltsystem	Schaltwinkel	Art.-Nr.	Schalt-schema	Bauteile-layout
Ruhe (a) - Impuls	1 Ö / 1 S	Steckanschluss	Sprungschaltelement	42° rechts	51-145.022DF	257	27
	1 Ö / 1 S	Lötanschluss	Sprungschaltelement	42° rechts	51-145.025D2F	257	
	2 Ö / 2 S	Lötanschluss	Sprungschaltelement	42° rechts	51-146.025D2F	113	
	3 Ö / 3 S	Lötanschluss	Sprungschaltelement	42° rechts	51-147.025D2F	114	
	4 Ö / 4 S	Lötanschluss	Sprungschaltelement	42° rechts	51-148.025D2F	258	
Ruhe (a) - Rast (a)	1 Ö / 1 S	Steckanschluss	Sprungschaltelement	90° rechts	51-155.022DF	107	27
	1 Ö / 1 S	Lötanschluss	Sprungschaltelement	90° rechts	51-155.025D2F	107	
	2 Ö / 2 S	Lötanschluss	Sprungschaltelement	90° rechts	51-156.025D2F	108	
	3 Ö / 3 S	Lötanschluss	Sprungschaltelement	90° rechts	51-157.025D2F	115	
	4 Ö / 4 S	Lötanschluss	Sprungschaltelement	90° rechts	51-158.025D2F	116	
Ruhe (a) - Rast	1 Ö / 1 S	Steckanschluss	Sprungschaltelement	90° rechts	51-255.022DF	107	27
	1 Ö / 1 S	Lötanschluss	Sprungschaltelement	90° rechts	51-255.025D2F	107	
	2 Ö / 2 S	Lötanschluss	Sprungschaltelement	90° rechts	51-256.025D2F	108	
	3 Ö / 3 S	Lötanschluss	Sprungschaltelement	90° rechts	51-257.025D2F	115	
	4 Ö / 4 S	Lötanschluss	Sprungschaltelement	90° rechts	51-258.025D2F	116	
Ruhe - Rast (a)	1 Ö / 1 S	Steckanschluss	Sprungschaltelement	90° rechts	51-355.022DF	107	27
	1 Ö / 1 S	Lötanschluss	Sprungschaltelement	90° rechts	51-355.025D2F	107	
	2 Ö / 2 S	Lötanschluss	Sprungschaltelement	90° rechts	51-356.025D2F	108	
	3 Ö / 3 S	Lötanschluss	Sprungschaltelement	90° rechts	51-357.025D2F	115	
	4 Ö / 4 S	Lötanschluss	Sprungschaltelement	90° rechts	51-358.025D2F	116	
Ruhe (a) - Rast (a)	2 S	Universalanschluss	Low-Levelerelement	90° rechts	51-441.036DF	112	27
	1 Ö / 1 S	Universalanschluss	Low-Levelerelement	90° rechts	51-442.036DF	111	27

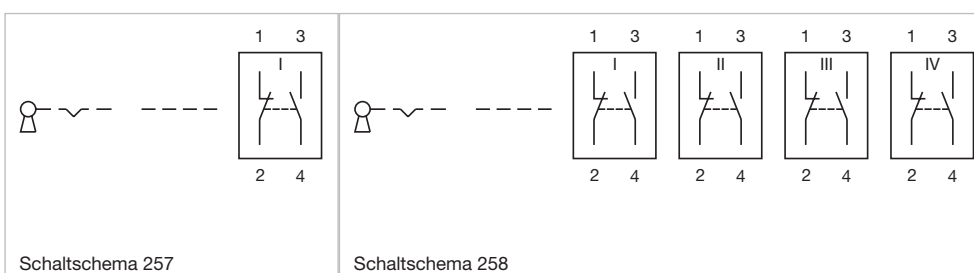
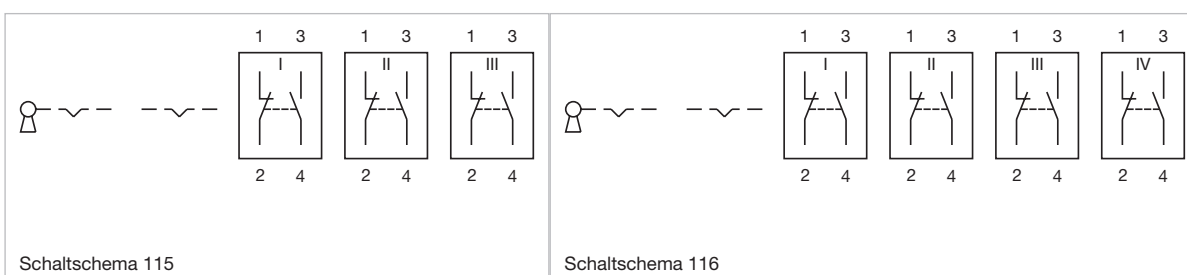
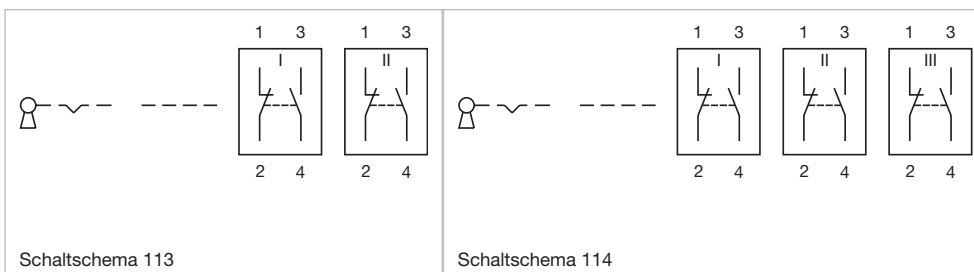
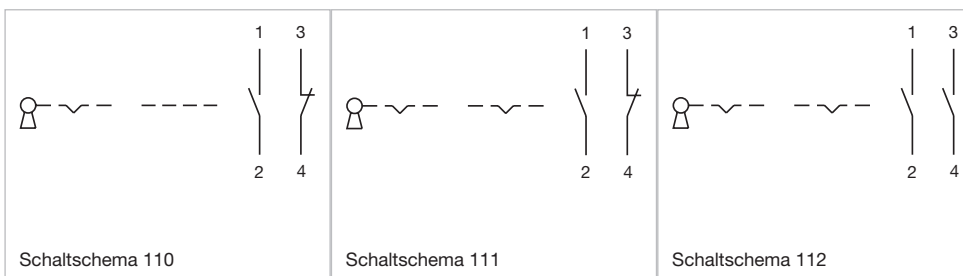
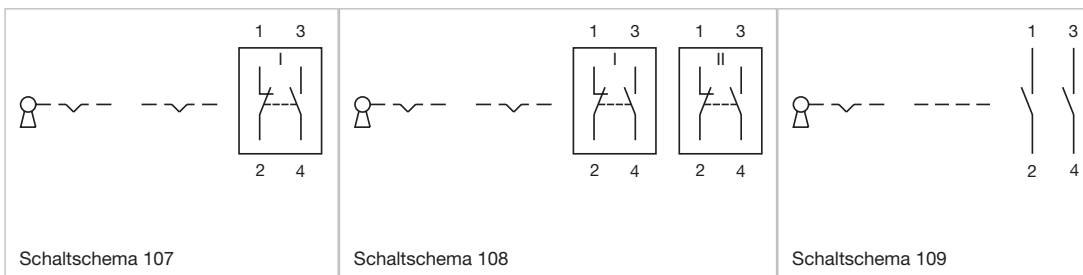
Kontakte: Ö = Öffner, S = Schliesser  
 a = Schlüsselabzug



Schaltfunktion	Kontakte	Anschluss	Schaltssystem	Schaltwinkel	Art.-Nr.	Schalt- schema	Bauteile- layout
Ruhe (a) - Rast	2 S	Universalanschluss	Low-Levelelement	90° rechts	51-444.036DF	112	27
	1 Ö / 1 S	Universalanschluss	Low-Levelelement	90° rechts	51-445.036DF	111	27
Ruhe - Rast (a)	2 S	Universalanschluss	Low-Levelelement	90° rechts	51-447.036DF	112	27
	1 Ö / 1 S	Universalanschluss	Low-Levelelement	90° rechts	51-448.036DF	111	27
Ruhe (a) - Impuls	2 S	Universalanschluss	Low-Levelelement	42° rechts	51-457.036DF	109	27
	1 Ö / 1 S	Universalanschluss	Low-Levelelement	42° rechts	51-458.036DF	110	27

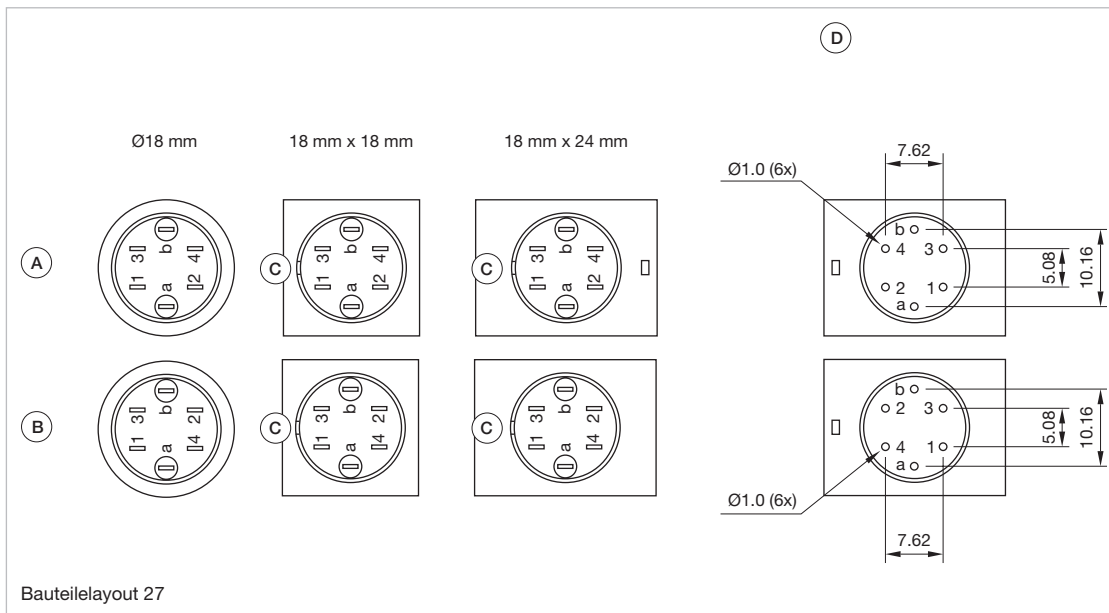
Kontakte: Ö = Öffner, S = Schliesser  
a = Schlüsselabzug

## Schaltschemas



# 51 Flache Bauform

## Bauteilelayouts



Abmessungen [mm]

A = Universalanschluss (Rückseite)

B = Steckanschluss (Rückseite)

C = Verdrehschutz

D = Bohrplan (Bauteilseite)



**Als erfolgreiches und global produzierendes Unternehmen** sorgt EAO aktiv für eine wirkungsvolle Umsetzung einer nachhaltigen Umweltpolitik.

Wir handeln verantwortlich. Ökologisch orientiert setzen wir Maßstäbe für uns, unsere Produkte und unsere Kunden. Wir denken und handeln ressourcen- und umweltschonend über die gesamte Wertschöpfungskette. Bei der Auswahl unserer Bauteilkomponenten und Rohstoffe sind wir darauf bedacht, dass unsere Partner zertifizierte Hersteller sind und EG-Richtlinien (RoHS) für die schadstofffreie Produktion eingehalten werden.

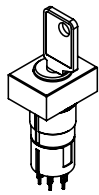
**eao** ■

www.eao.com

Your Expert Partner for Human Machine Interfaces

## Schlüsselschalter 2 Stellungen rechteckig, IP65

Gerät besteht aus (schematische Übersicht)



Vorsatz



Frontrahmen-Set

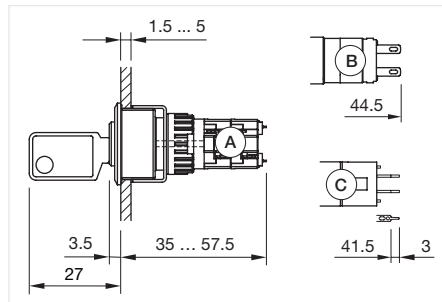
Seite 658



Befestigungsmutter

Jede der unten aufgeführten Artikelnummern beinhaltet sämtliche, in der 3D-Zeichnung gezeigten, schwarzen Komponenten.

Bitte zusätzlich die roten Komponenten auf den angegebenen Seiten auswählen.



Abmessungen [mm]

A = Lötanschluss

B = Steckanschluss 2,8 mm x 0,5 mm

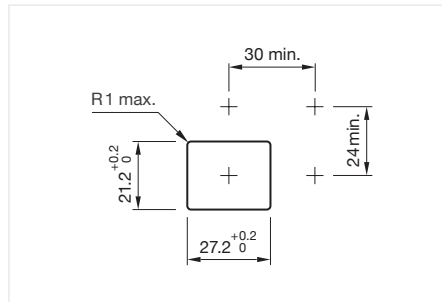
C = Universalanschluss 2,0 mm x 0,5 mm



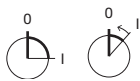
Musterabbildung kann von Ihrem ausgewählten Artikel abweichen.

### Allgemeine Informationen

- Standardschloss: DOM 311



Einbauöffnungen [mm]



Vorsatz, Frontabmessung 30 mm x 24 mm

Schaltfunktion	Kontakte	Anschluss	Schaltsystem	Schaltwinkel	Art.-Nr.	Schalt-schema	Bauteile-layout
Ruhe (a) - Rast (a)	1 Ö / 1 S	Steckanschluss	Sprungschaltelement	90° rechts	51-195.022DF	107	27
	1 Ö / 1 S	Lötanschluss	Sprungschaltelement	90° rechts	51-195.025D2F	107	
	2 Ö / 2 S	Lötanschluss	Sprungschaltelement	90° rechts	51-196.025D2F	108	
	3 Ö / 3 S	Lötanschluss	Sprungschaltelement	90° rechts	51-197.025D2F	115	
	4 Ö / 4 S	Lötanschluss	Sprungschaltelement	90° rechts	51-198.025D2F	116	
Ruhe (a) - Rast	1 Ö / 1 S	Steckanschluss	Sprungschaltelement	90° rechts	51-295.022DF	107	27
	1 Ö / 1 S	Lötanschluss	Sprungschaltelement	90° rechts	51-295.025D2F	107	
	2 Ö / 2 S	Lötanschluss	Sprungschaltelement	90° rechts	51-296.025D2F	108	
	3 Ö / 3 S	Lötanschluss	Sprungschaltelement	90° rechts	51-297.025D2F	115	
	4 Ö / 4 S	Lötanschluss	Sprungschaltelement	90° rechts	51-298.025D2F	116	
Ruhe - Rast (a)	1 Ö / 1 S	Steckanschluss	Sprungschaltelement	90° rechts	51-395.022DF	107	27
	1 Ö / 1 S	Lötanschluss	Sprungschaltelement	90° rechts	51-395.025D2F	107	
	2 Ö / 2 S	Lötanschluss	Sprungschaltelement	90° rechts	51-396.025D2F	108	
	3 Ö / 3 S	Lötanschluss	Sprungschaltelement	90° rechts	51-397.025D2F	115	
	4 Ö / 4 S	Lötanschluss	Sprungschaltelement	90° rechts	51-398.025D2F	116	
Ruhe (a) - Impuls	1 Ö / 1 S	Steckanschluss	Sprungschaltelement	42° rechts	51-495.022DF	257	27
Ruhe (a) - Rast (a)	2 S	Universalanschluss	Low-Levellement	90° rechts	51-401.036DF	112	27
	1 Ö / 1 S	Universalanschluss	Low-Levellement	90° rechts	51-402.036DF	111	27
Ruhe (a) - Rast	2 S	Universalanschluss	Low-Levellement	90° rechts	51-404.036DF	112	27
	1 Ö / 1 S	Universalanschluss	Low-Levellement	90° rechts	51-405.036DF	111	27
Ruhe - Rast (a)	2 S	Universalanschluss	Low-Levellement	90° rechts	51-407.036DF	112	27
	1 Ö / 1 S	Universalanschluss	Low-Levellement	90° rechts	51-408.036DF	111	27

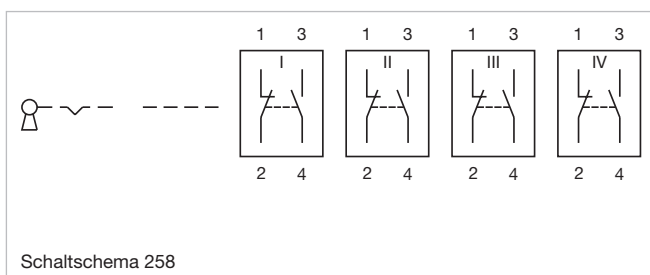
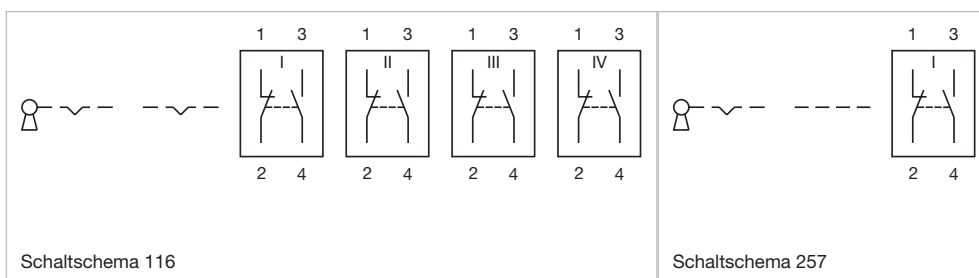
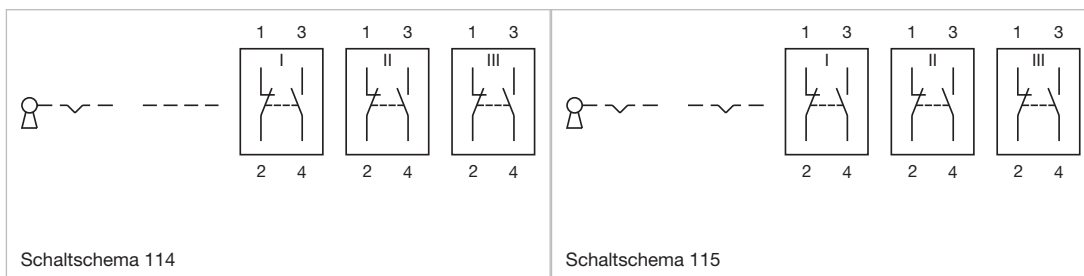
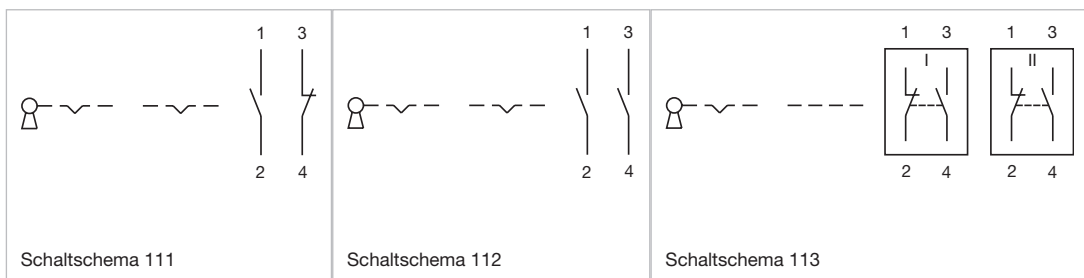
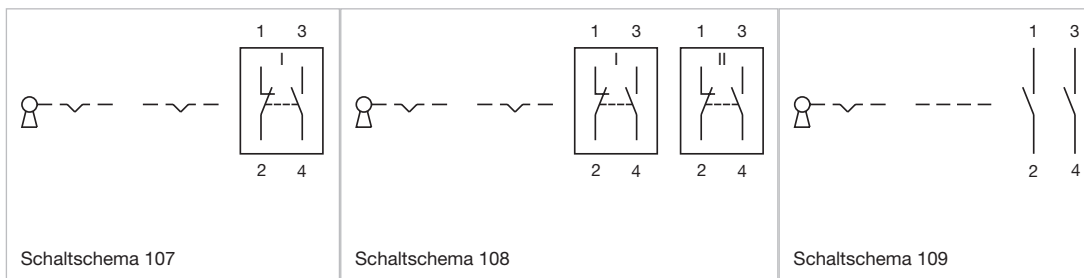
Kontakte: Ö = Öffner, S = Schliesser  
a = Schlüsselabzug

# 51 Flache Bauform

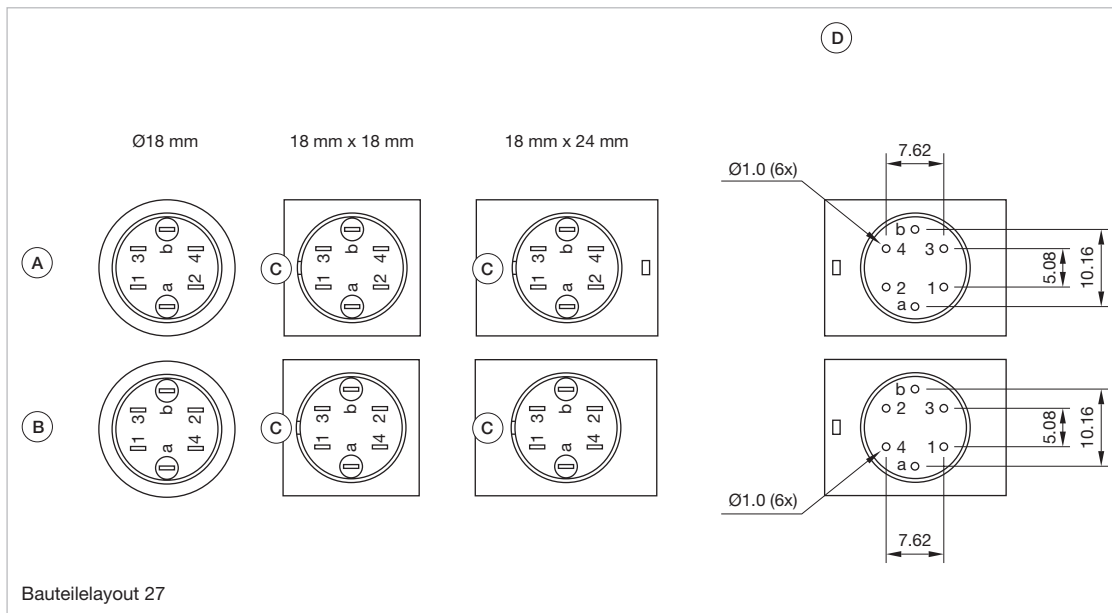
Schaltfunktion	Kontakte	Anschluss	Schaltsystem	Schaltwinkel	Art.-Nr.	Schalt- schema	Bauteile- layout
Ruhe (a) - Impuls	2 S	Universalanschluss	Low-Level-element	42° rechts	51-427.036DF	109	27
	1 Ö / 1 S	Universalanschluss	Low-Level-element	42° rechts	51-428.036DF	116	27
	1 Ö / 1 S	Lötanschluss	Sprungschaltelement	42° rechts	51-495.025D2F	257	
	2 Ö / 2 S	Lötanschluss	Sprungschaltelement	42° rechts	51-496.025D2F	113	
	3 Ö / 3 S	Lötanschluss	Sprungschaltelement	42° rechts	51-497.025D2F	114	
	4 Ö / 4 S	Lötanschluss	Sprungschaltelement	42° rechts	51-498.025D2F	258	

Kontakte: Ö = Öffner, S = Schliesser  
a = Schlüsselabzug

## Schaltschemas



## Bauteilelayouts



Bauteilelayout 27

Abmessungen [mm]

A = Universalanschluss (Rückseite)

B = Steckanschluss (Rückseite)

C = Verdrehschutz

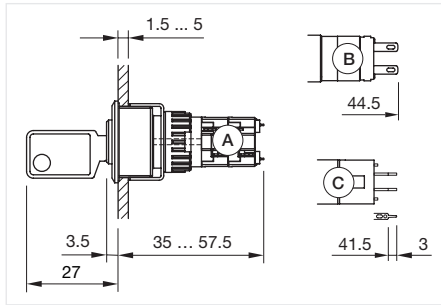
D = Bohrplan (Bauteilseite)

# 51 Flache Bauform

## Schlüsselschalter 2 Stellungen rund, IP65



Musterabbildung kann von Ihrem ausgewählten Artikel abweichen.

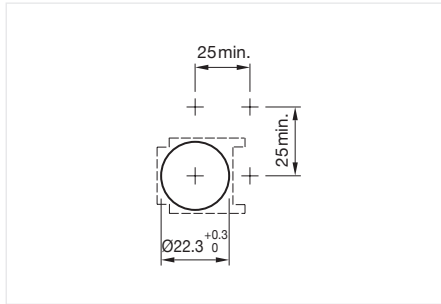


Abmessungen [mm]

A = Lötanschluss  
B = Steckanschluss 2,8 mm x 0,5 mm  
C = Universalanschluss 2,0 mm x 0,5 mm

### Allgemeine Informationen

- Standardschloss: DOM 311

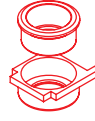


Einbauöffnungen [mm]

### Gerät besteht aus (schematische Übersicht)



Vorsatz



Frontrahmen-Set

Seite 658



Verdrehsicherungsring

Seite 659



Befestigungsmutter

Jede der unten aufgeführten Artikelnummern beinhaltet sämtliche, in der 3D-Zeichnung gezeigten, schwarzen Komponenten.

Bitte zusätzlich die roten Komponenten auf den angegebenen Seiten auswählen.



Vorsatz, Frontabmessung Ø 25 mm

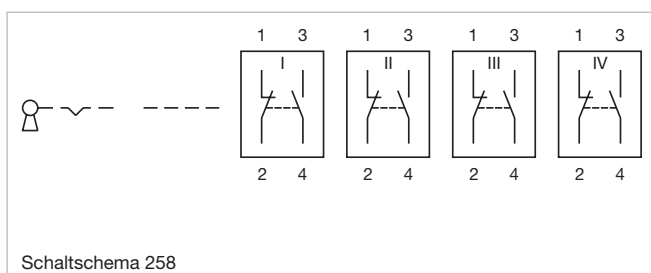
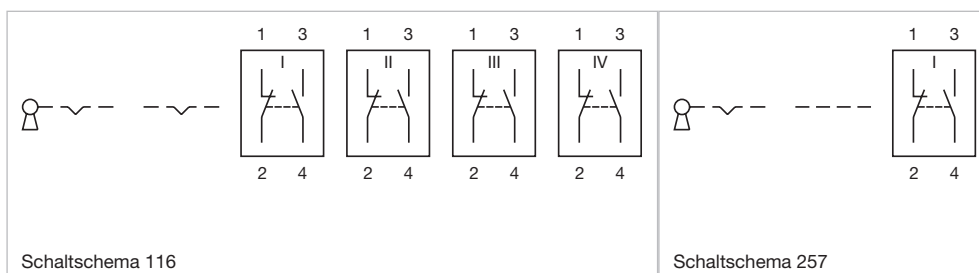
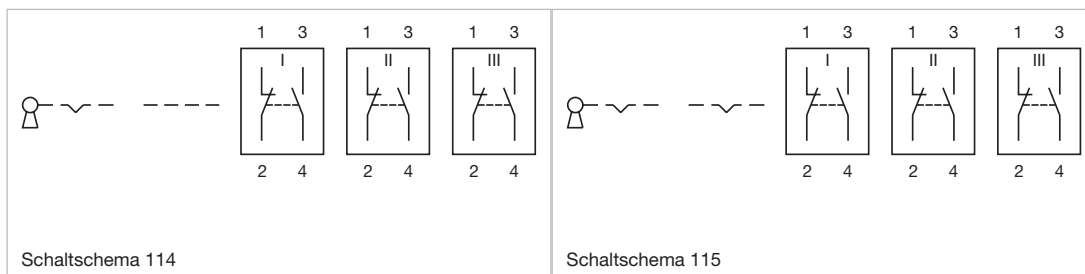
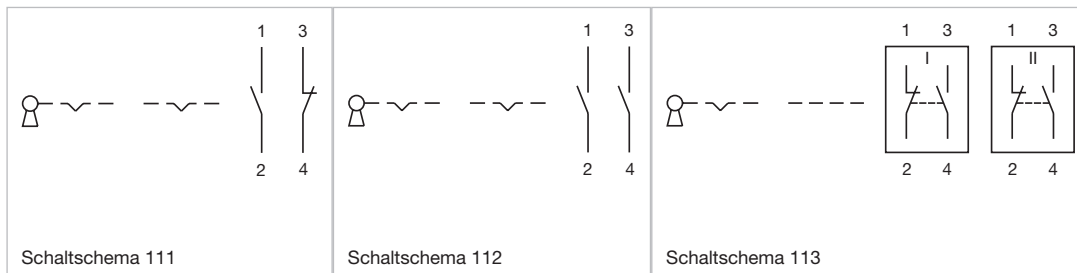
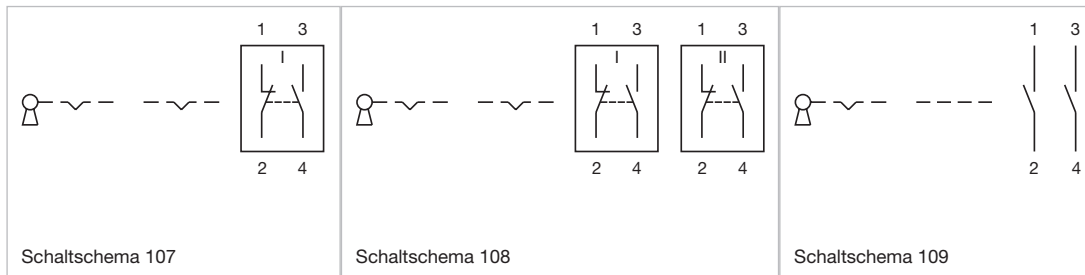
Schaltfunktion	Kontakte	Anschluss	Schaltsystem	Schaltwinkel	Art.-Nr.	Schalt-schema	Bauteile-layout
Ruhe (a) - Rast (a)	1 Ö / 1 S	Steckanschluss	Sprungschaltelement	90° rechts	51-135.022DF	107	
	1 Ö / 1 S	Lötanschluss	Sprungschaltelement	90° rechts	51-135.025D2F	107	
	2 Ö / 2 S	Lötanschluss	Sprungschaltelement	90° rechts	51-136.025D2F	108	
	3 Ö / 3 S	Lötanschluss	Sprungschaltelement	90° rechts	51-137.025D2F	115	
	4 Ö / 4 S	Lötanschluss	Sprungschaltelement	90° rechts	51-138.025D2F	116	
Ruhe (a) - Impuls	1 Ö / 1 S	Steckanschluss	Sprungschaltelement	42° rechts	51-141.022DF	257	
	1 Ö / 1 S	Lötanschluss	Sprungschaltelement	42° rechts	51-141.025D2F	257	
	2 Ö / 2 S	Lötanschluss	Sprungschaltelement	42° rechts	51-142.025D2F	113	
	3 Ö / 3 S	Lötanschluss	Sprungschaltelement	42° rechts	51-143.025D2F	114	
	4 Ö / 4 S	Lötanschluss	Sprungschaltelement	42° rechts	51-144.025D2F	258	
Ruhe (a) - Rast	1 Ö / 1 S	Steckanschluss	Sprungschaltelement	90° rechts	51-235.022DF	107	
	2 Ö / 2 S	Lötanschluss	Sprungschaltelement	90° rechts	51-236.025D2F	108	
	3 Ö / 3 S	Lötanschluss	Sprungschaltelement	90° rechts	51-237.025D2F	115	
	4 Ö / 4 S	Lötanschluss	Sprungschaltelement	90° rechts	51-238.025D2F	116	
Ruhe - Rast (a)	1 Ö / 1 S	Steckanschluss	Sprungschaltelement	90° rechts	51-335.022DF	107	
	1 Ö / 1 S	Lötanschluss	Sprungschaltelement	90° rechts	51-335.025D2F	107	
	2 Ö / 2 S	Lötanschluss	Sprungschaltelement	90° rechts	51-336.025D2F	108	
	3 Ö / 3 S	Lötanschluss	Sprungschaltelement	90° rechts	51-337.025D2F	115	
	4 Ö / 4 S	Lötanschluss	Sprungschaltelement	90° rechts	51-338.025D2F	116	
Ruhe (a) - Rast (a)	2 S	Universalanschluss	Low-Levelerelement	90° rechts	51-411.036DF	112	27
	1 Ö / 1 S	Universalanschluss	Low-Levelerelement	90° rechts	51-412.036DF	111	27
Ruhe (a) - Rast	2 S	Universalanschluss	Low-Levelerelement	90° rechts	51-414.036DF	112	27

Kontakte: Ö = Öffner, S = Schliesser  
a = Schlüsselabzug

Schaltfunktion	Kontakte	Anschluss	Schaltsystem	Schaltwinkel	Art.-Nr.	Schalt- schema	Bauteile- layout
Ruhe (a) - Rast	1 Ö / 1 S	Universalanschluss	Low-Levelelement	90° rechts	51-415.036DF	111	27
Ruhe - Rast (a)	2 S	Universalanschluss	Low-Levelelement	90° rechts	51-417.036DF	112	27
	1 Ö / 1 S	Universalanschluss	Low-Levelelement	90° rechts	51-418.036DF	111	27
Ruhe (a) - Impuls	2 S	Universalanschluss	Low-Levelelement	42° rechts	51-437.036DF	109	27
	1 Ö / 1 S	Universalanschluss	Low-Levelelement	42° rechts	51-438.036DF	116	27

Kontakte: Ö = Öffner, S = Schliesser  
a = Schlüsselabzug

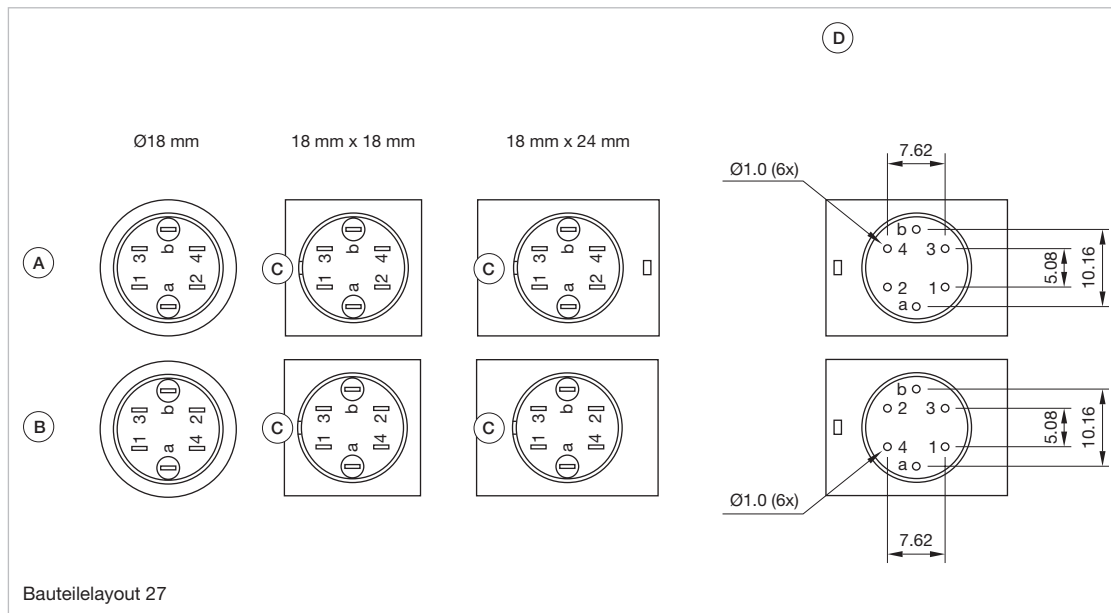
## Schaltschemas





# 51 Flache Bauform

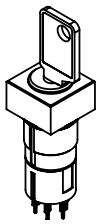
## Bauteilelayouts



- Abmessungen [mm]  
 A = Universalanschluss (Rückseite)  
 B = Steckanschluss (Rückseite)  
 C = Verdrehschutz  
 D = Bohrplan (Bauteilseite)

## Schlüsselschalter 3 Stellungen quadratisch, IP65

Gerät besteht aus (schematische Übersicht)



Vorsatz

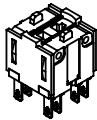


Frontrahmen-Set

Seite 658



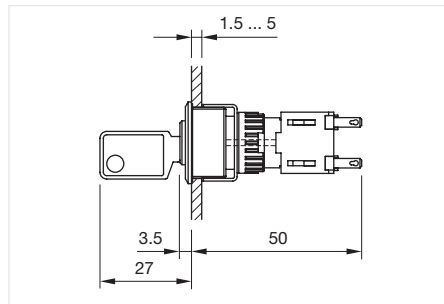
Befestigungsmutter



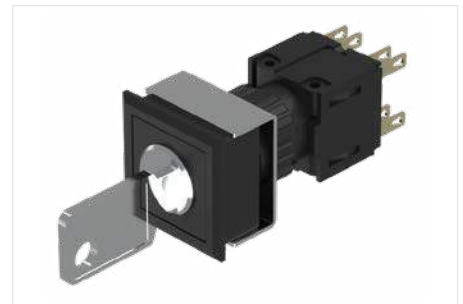
Schaltelement

Jede der unten aufgeführten Artikelnummern beinhaltet sämtliche, in der 3D-Zeichnung gezeigten, schwarzen Komponenten.

Bitte zusätzlich die roten Komponenten auf den angegebenen Seiten auswählen.



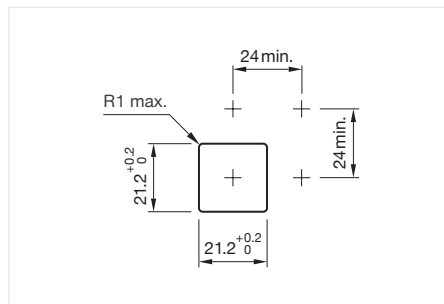
Abmessungen [mm]



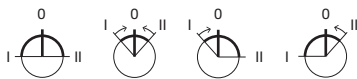
Musterabbildung kann von Ihrem ausgewählten Artikel abweichen.

### Allgemeine Informationen

- Standardschloss: DOM 311



Einbauöffnungen [mm]

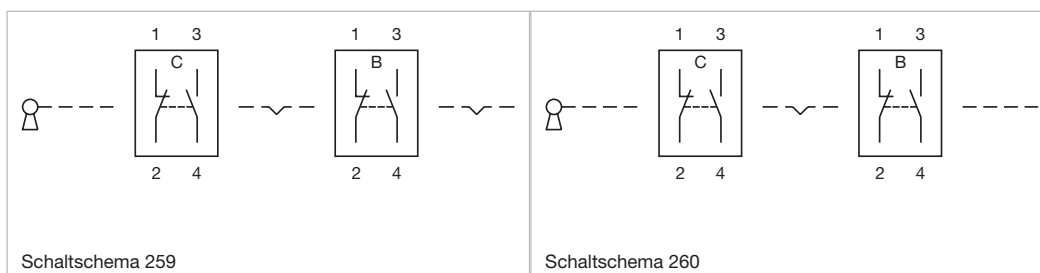


Vorsatz, Frontabmessung 24 mm x 24 mm

Schaltfunktion	Kontakte	Anschluss	Schaltsystem	Schaltwinkel	Art.-Nr.	Schalt-schema
Rast - Ruhe (a) - Rast	2 Ö / 2 S	Steckanschluss	Sprungschaltelement	90° links / 90° rechts	51-381.F22DF	262
Rast (a) - Ruhe (a) - Rast (a)	2 Ö / 2 S	Steckanschluss	Sprungschaltelement	90° links / 90° rechts	51-382.F22DF	262
Rast (a) - Ruhe - Rast (a)	2 Ö / 2 S	Steckanschluss	Sprungschaltelement	90° links / 90° rechts	51-383.F22DF	262
Impuls - Ruhe (a) - Impuls	2 Ö / 2 S	Steckanschluss	Sprungschaltelement	42° links / 42° rechts	51-384.F22DF	260
Impuls - Ruhe (a) - Rast	2 Ö / 2 S	Steckanschluss	Sprungschaltelement	42° links / 90° rechts	51-385.F22DF	259
Impuls - Ruhe (a) - Rast (a)	2 Ö / 2 S	Steckanschluss	Sprungschaltelement	42° links / 90° rechts	51-386.F22DF	259
Rast - Ruhe (a) - Impuls	2 Ö / 2 S	Steckanschluss	Sprungschaltelement	90° links / 42° rechts	51-387.F22DF	261
Rast (a) - Ruhe (a) - Impuls	2 Ö / 2 S	Steckanschluss	Sprungschaltelement	90° links / 42° rechts	51-388.F22DF	261

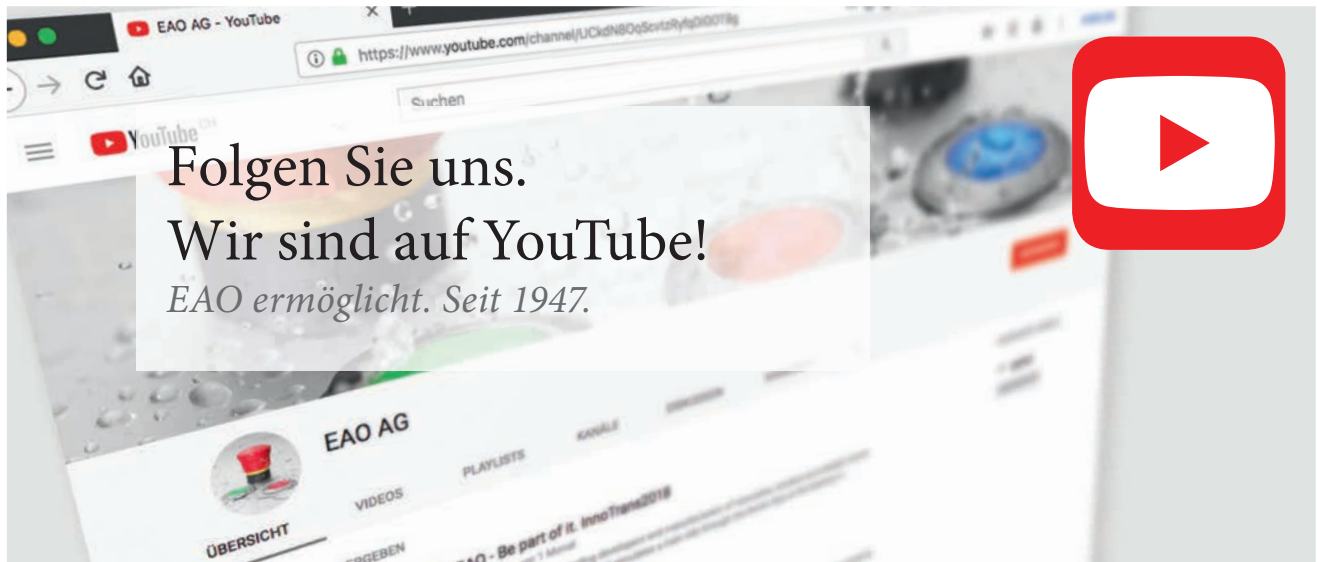
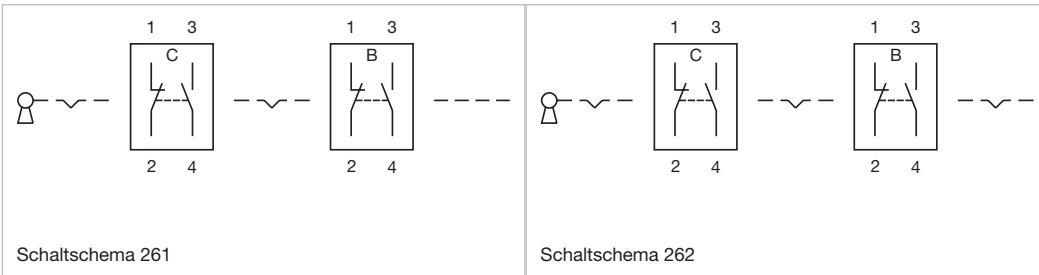
Kontakte: Ö = Öffner, S = Schliesser  
a = Schlüsselabzug

### Schaltschemas



# 51 Flache Bauform

## Schaltschemas

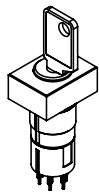


[Werfen Sie noch heute einen Blick auf unser YouTube Profil!](https://www.youtube.com/user/eaoswitches)

Folgen Sie uns.  
<https://www.youtube.com/user/eaoswitches>

## Schlüsselschalter 3 Stellungen rechteckig, IP65

Gerät besteht aus (schematische Übersicht)



Vorsatz

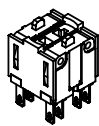


Frontrahmen-Set

Seite 658



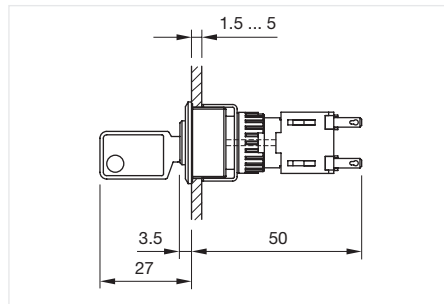
Befestigungsmutter



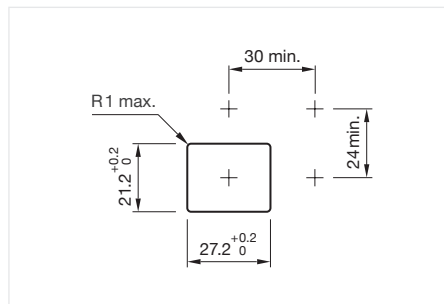
Schaltelement

Jede der unten aufgeführten Artikelnummern beinhaltet sämtliche, in der 3D-Zeichnung gezeigten, schwarzen Komponenten.

Bitte zusätzlich die roten Komponenten auf den angegebenen Seiten auswählen.



Abmessungen [mm]



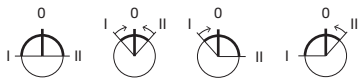
Einbauöffnungen [mm]



Musterabbildung kann von Ihrem ausgewählten Artikel abweichen.

### Allgemeine Informationen

- Standardschloss: DOM 311

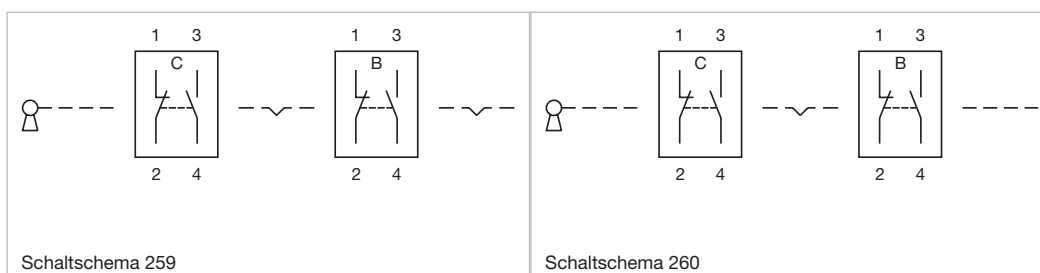


Vorsatz, Frontabmessung 30 mm x 24 mm

Schaltfunktion	Kontakte	Anschluss	Schaltsystem	Schaltwinkel	Art.-Nr.	Schalt-schema
Rast - Ruhe (a) - Rast	2 Ö / 2 S	Steckanschluss	Sprungschaltelement	90° links / 90° rechts	51-361.F22DF	262
Rast (a) - Ruhe (a) - Rast (a)	2 Ö / 2 S	Steckanschluss	Sprungschaltelement	90° links / 90° rechts	51-362.F22DF	262
Rast (a) - Ruhe - Rast (a)	2 Ö / 2 S	Steckanschluss	Sprungschaltelement	90° links / 90° rechts	51-363.F22DF	262
Impuls - Ruhe (a) - Impuls	2 Ö / 2 S	Steckanschluss	Sprungschaltelement	42° links / 42° rechts	51-364.F22DF	260
Impuls - Ruhe (a) - Rast	2 Ö / 2 S	Steckanschluss	Sprungschaltelement	42° links / 90° rechts	51-365.F22DF	259
Impuls - Ruhe (a) - Rast (a)	2 Ö / 2 S	Steckanschluss	Sprungschaltelement	42° links / 90° rechts	51-366.F22DF	259
Rast - Ruhe (a) - Impuls	2 Ö / 2 S	Steckanschluss	Sprungschaltelement	90° links / 42° rechts	51-367.F22DF	261
Rast (a) - Ruhe (a) - Impuls	2 Ö / 2 S	Steckanschluss	Sprungschaltelement	90° links / 42° rechts	51-368.F22DF	261

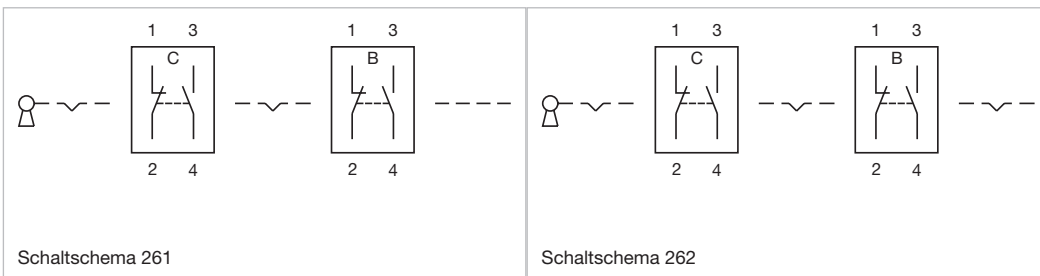
Kontakte: Ö = Öffner, S = Schliesser  
a = Schlüsselabzug

### Schaltschemas



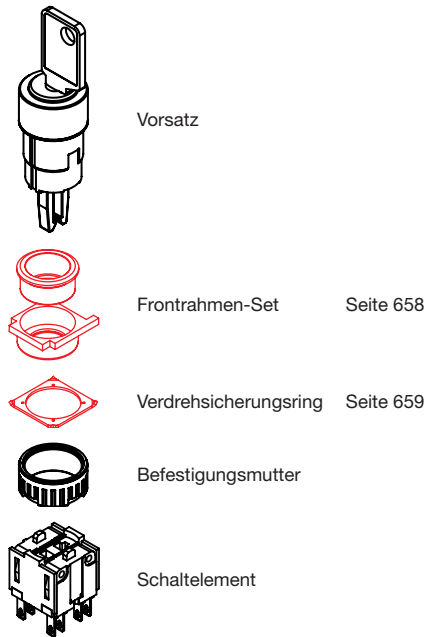
# 51 Flache Bauform

## Schaltschemas



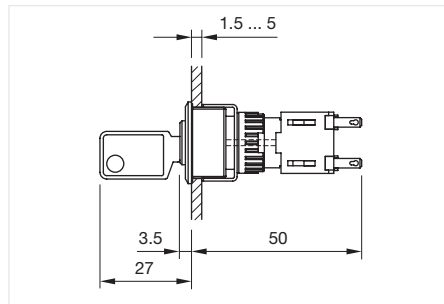
## Schlüsselschalter 3 Stellungen rund, IP65

Gerät besteht aus (schematische Übersicht)

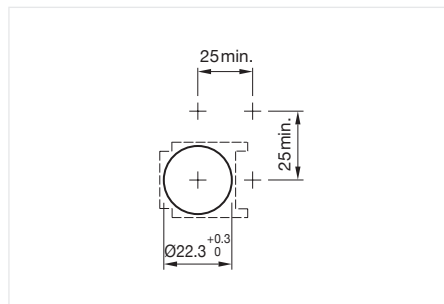


Jede der unten aufgeführten Artikelnummern beinhaltet sämtliche, in der 3D-Zeichnung gezeigten, schwarzen Komponenten.

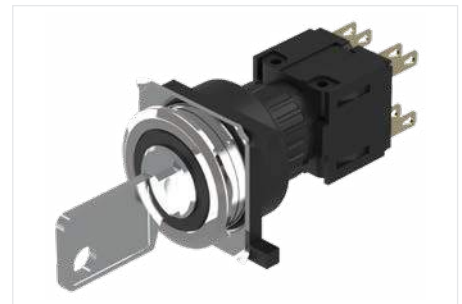
Bitte zusätzlich die roten Komponenten auf den angegebenen Seiten auswählen.



Abmessungen [mm]



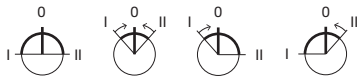
Einbauöffnungen [mm]



Musterabbildung kann von Ihrem ausgewählten Artikel abweichen.

### Allgemeine Informationen

- Standardschloss: DOM 311



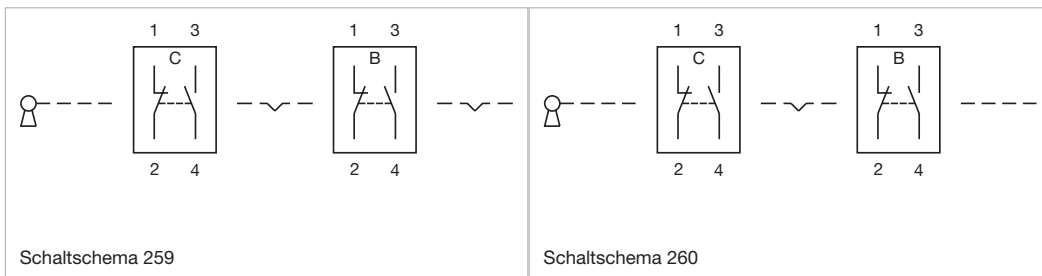
Vorsatz, Frontabmessung Ø 25 mm

Schaltfunktion	Kontakte	Anschluss	Schaltsystem	Schaltwinkel	Art.-Nr.	Schalt-schema
Rast - Ruhe (a) - Rast	2 Ö / 2 S	Steckanschluss	Sprungschaltelement	90° links / 90° rechts	51-371.F22DF	262
Rast (a) - Ruhe (a) - Rast (a)	2 Ö / 2 S	Steckanschluss	Sprungschaltelement	90° links / 90° rechts	51-372.F22DF	262
Rast (a) - Ruhe - Rast (a)	2 Ö / 2 S	Steckanschluss	Sprungschaltelement	90° links / 90° rechts	51-373.F22DF	262
Impuls - Ruhe (a) - Impuls	2 Ö / 2 S	Steckanschluss	Sprungschaltelement	42° links / 42° rechts	51-374.F22DF	260
Impuls - Ruhe (a) - Rast (a)	2 Ö / 2 S	Steckanschluss	Sprungschaltelement	42° links / 90° rechts	51-376.F22DF	259
Rast - Ruhe (a) - Impuls	2 Ö / 2 S	Steckanschluss	Sprungschaltelement	90° links / 42° rechts	51-377.F22DF	261
Rast (a) - Ruhe (a) - Impuls	2 Ö / 2 S	Steckanschluss	Sprungschaltelement	90° links / 42° rechts	51-378.F22DF	261
Impuls - Ruhe - Rast	2 Ö / 2 S	Steckanschluss	Sprungschaltelement	42° links / 90° rechts	51-375.F22DF	259

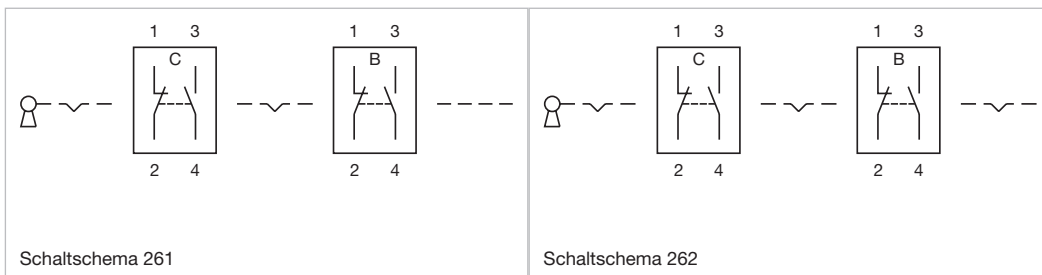
Kontakte: Ö = Öffner, S = Schliesser  
a = Schlüsselabzug

# 51 Flache Bauform

## Schaltschemas



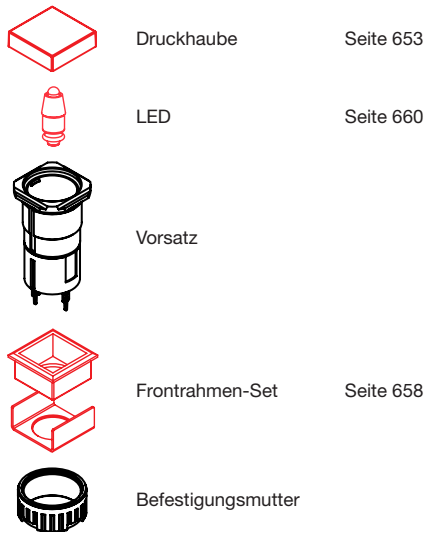
## Schaltschemas





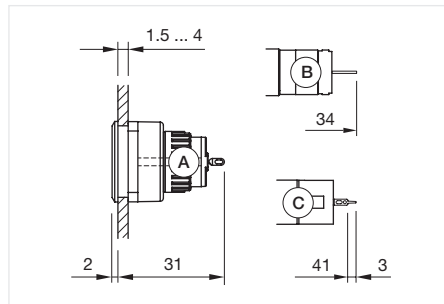
## Leuchtmelder quadratisch, IP65

### Gerät besteht aus (schematische Übersicht)

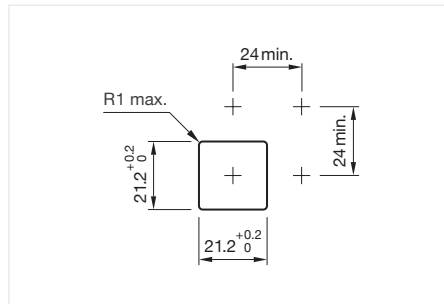


Jede der unten aufgeführten Artikelnummern beinhaltet sämtliche, in der 3D-Zeichnung gezeigten, schwarzen Komponenten.

Bitte zusätzlich die roten Komponenten auf den angegebenen Seiten auswählen.



Abmessungen [mm]  
 A = Lötanschluss  
 B = Steckanschluss 2,8 mm x 0,5 mm  
 C = Universalanschluss 2,0 mm x 0,5 mm



Einbauöffnungen [mm]



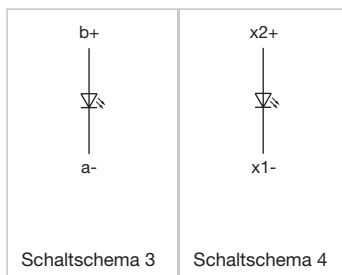
Musterabbildung kann von Ihrem ausgewählten Artikel abweichen.



Vorsatz, Frontabmessung 24 mm x 24 mm

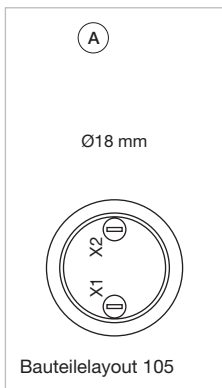
Anschluss	Art.-Nr.	Schalt- schema	Bauteile- layout
Steckanschluss	51-050.002F	4	105
Lötanschluss	51-050.005F	4	105
Universalanschluss	51-051.006F	3	105

## Schaltschemas



# 51 Flache Bauform

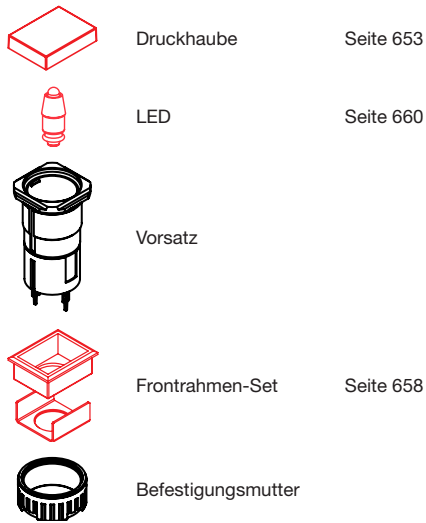
## Bauteilelayouts



Abmessungen [mm]  
A = Anschlüsse (Rückseite)

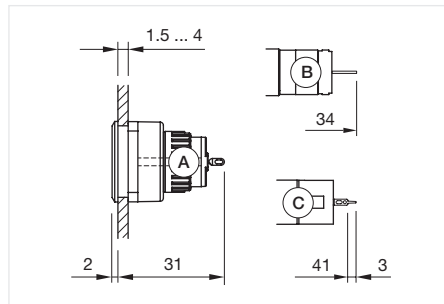
## Leuchtmelder rechteckig, IP65

### Gerät besteht aus (schematische Übersicht)

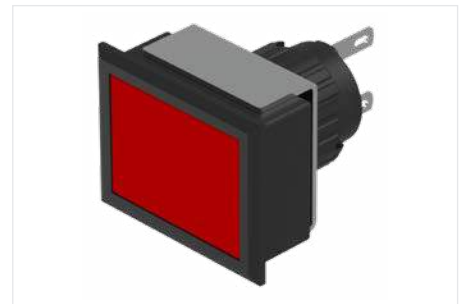


Jede der unten aufgeführten Artikelnummern beinhaltet sämtliche, in der 3D-Zeichnung gezeigten, schwarzen Komponenten.

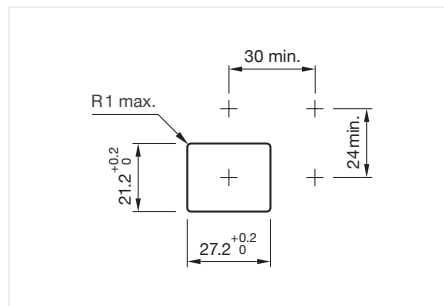
Bitte zusätzlich die roten Komponenten auf den angegebenen Seiten auswählen.



Abmessungen [mm]  
 A = Lötanschluss  
 B = Steckanschluss 2,8 mm x 0,5 mm  
 C = Universalanschluss 2,0 mm x 0,5 mm



Musterabbildung kann von Ihrem ausgewählten Artikel abweichen.



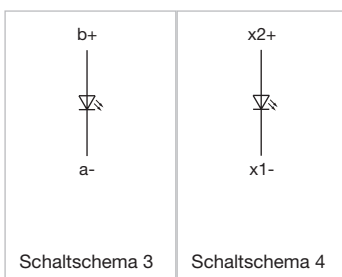
Einbauöffnungen [mm]



Vorsatz, Frontabmessung 30 mm x 24 mm

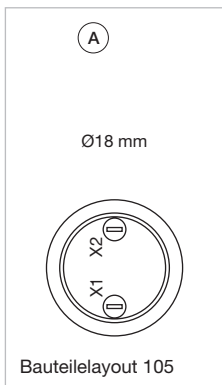
Anschluss	Art.-Nr.	Schalt-schema	Bauteile-layout
Steckanschluss	51-050.002F	4	105
Lötanschluss	51-050.005F	4	105
Universalanschluss	51-051.006F	3	105

## Schaltschemas



# 51 Flache Bauform

## Bauteilelayouts





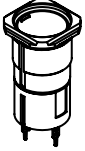
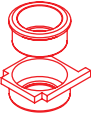


Abmessungen [mm]  
A = Anschlüsse (Rückseite)



[Auf unserer Website können Sie technische Daten, Montageanleitungen, Kataloge, Broschüren und vieles mehr downloaden.](#)

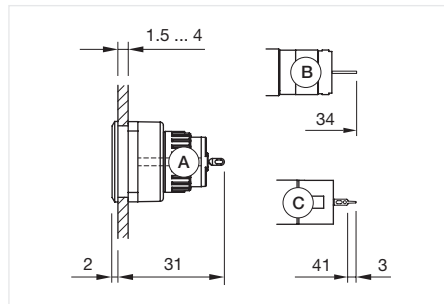
## Leuchtmelder rund, IP65

### Gerät besteht aus (schematische Übersicht)

-  Druckhaube Seite 653
-  LED Seite 660
-  Vorsatz
-  Frontrahmen-Set Seite 658
-  Verdrehsicherungsring Seite 659
-  Befestigungsmutter

Jede der unten aufgeführten Artikelnummern beinhaltet sämtliche, in der 3D-Zeichnung gezeigten, schwarzen Komponenten.

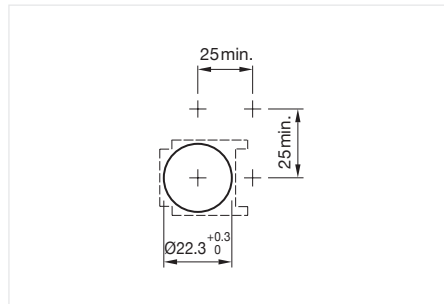
Bitte zusätzlich die roten Komponenten auf den angegebenen Seiten auswählen.



Abmessungen [mm]  
 A = Lötanschluss  
 B = Steckanschluss 2,8 mm x 0,5 mm  
 C = Universalanschluss 2,0 mm x 0,5 mm



Musterabbildung kann von Ihrem ausgewählten Artikel abweichen.



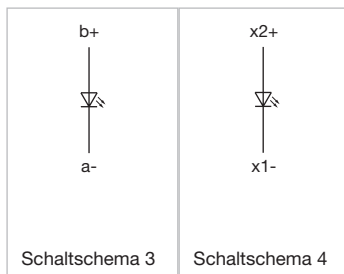
Einbauöffnungen [mm]



Vorsatz, Frontabmessung  $\varnothing$  25 mm

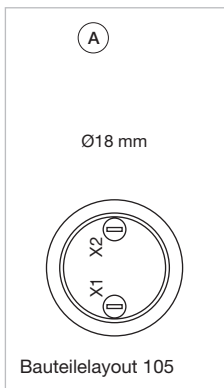
Anschluss	Art.-Nr.	Schalt-schema	Bauteile-layout
Steckanschluss	51-050.002F	4	105
Lötanschluss	51-050.005F	4	105
Universalanschluss	51-051.006F	3	105

## Schalt-schemas



# 51 Flache Bauform

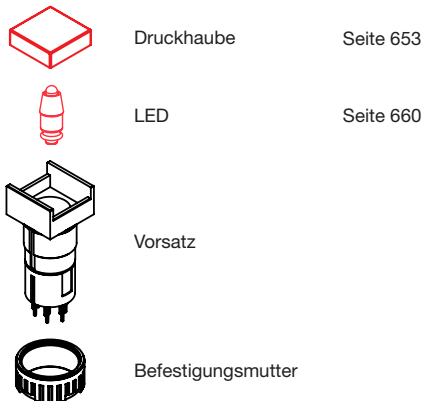
## Bauteilelayouts



Abmessungen [mm]  
A = Anschlüsse (Rückseite)

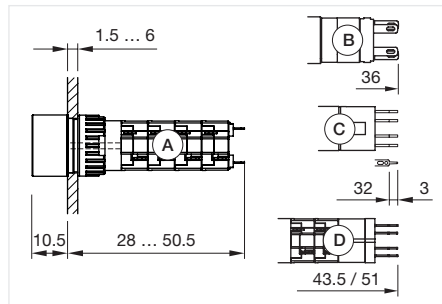
## Leuchtdrucktaste quadratisch, IP65

Gerät besteht aus (schematische Übersicht)



Jede der unten aufgeführten Artikelnummern beinhaltet sämtliche, in der 3D-Zeichnung gezeigten, schwarzen Komponenten.

Bitte zusätzlich die roten Komponenten auf den angegebenen Seiten auswählen.

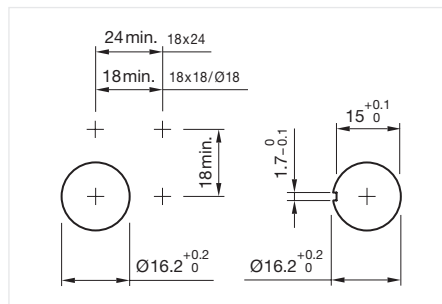


Abmessungen [mm]

A = Lötanschluss  
 B = Steckanschluss 2,8 mm x 0,5 mm  
 C = Universalanschluss 2,0 mm x 0,5 mm  
 D = Universal-Lötanschluss



Musterabbildung kann von Ihrem ausgewählten Artikel abweichen.



Einbauöffnungen [mm]



Vorsatz, Frontabmessung 18 mm x 18 mm

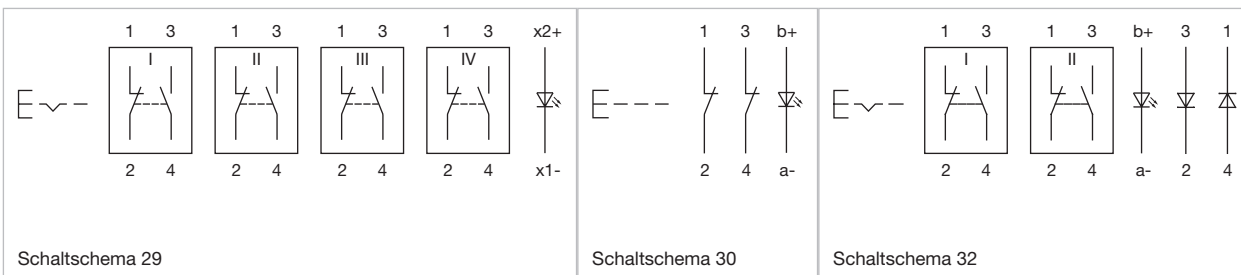
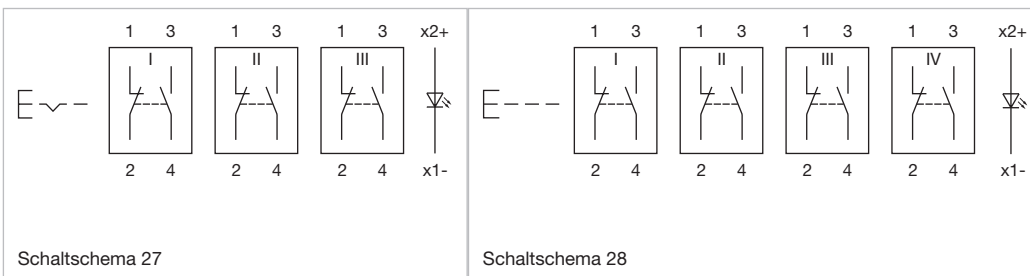
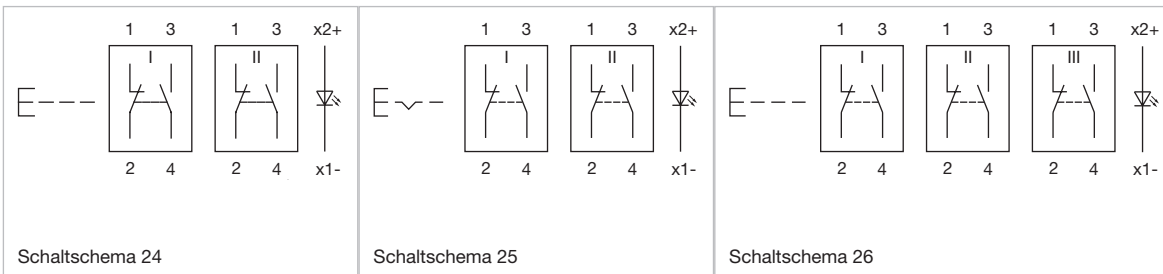
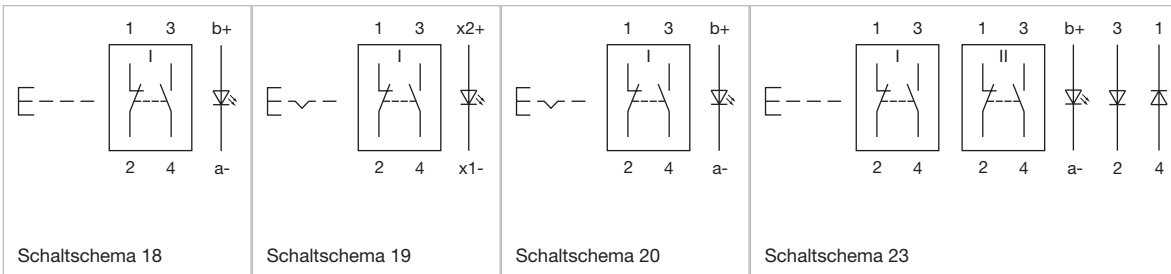
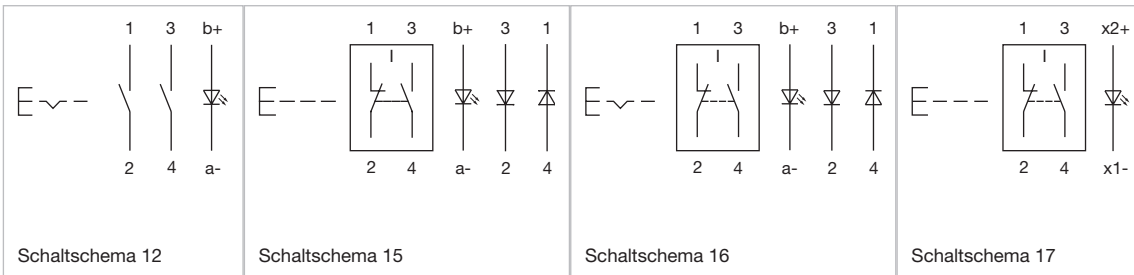
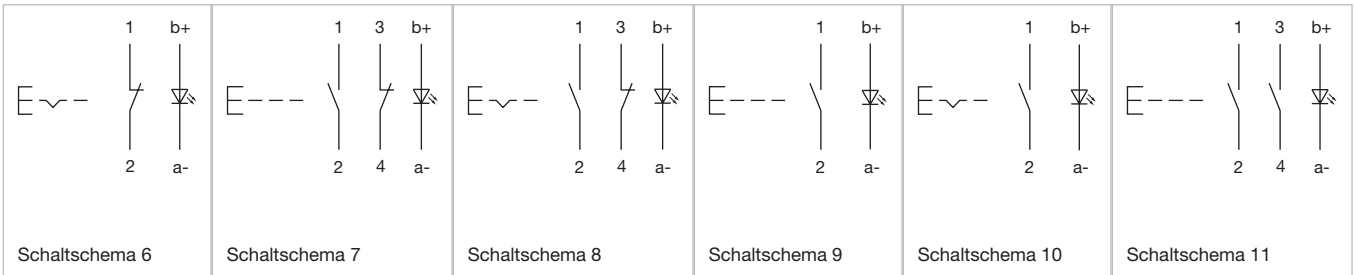
Schaltfunktion	Kontakte	Anschluss	Schaltsystem	Diode 1N4007	Art.-Nr.	Schalt-schema	Bauteile-layout
Impuls	1 Ö / 1 S	Steckanschluss	Sprungschaltelement		51-151.022	20	27
	1 Ö / 1 S	Lötanschluss	Sprungschaltelement		51-151.0252	17	
	2 Ö / 2 S	Lötanschluss	Sprungschaltelement		51-152.0252	24	
	3 Ö / 3 S	Lötanschluss	Sprungschaltelement		51-153.0252	26	
	4 Ö / 4 S	Lötanschluss	Sprungschaltelement		51-154.0252	28	
Rast	1 Ö / 1 S	Steckanschluss	Sprungschaltelement		51-281.022	18	27
	1 Ö / 1 S	Lötanschluss	Sprungschaltelement		51-281.0252	19	
	2 Ö / 2 S	Lötanschluss	Sprungschaltelement		51-282.0252	25	
	3 Ö / 3 S	Lötanschluss	Sprungschaltelement		51-283.0252	27	
	4 Ö / 4 S	Lötanschluss	Sprungschaltelement		51-284.0252	29	
Impuls	2 S	Universalanschluss	Low-Level-element		51-451.036	11	27
	2 Ö	Universalanschluss	Low-Level-element		51-452.036	30	27
	1 Ö / 1 S	Universalanschluss	Low-Level-element		51-453.036	7	27
	1 S	Universalanschluss	Low-Level-element		51-455.036	9	27
Rast	2 S	Universalanschluss	Low-Level-element		51-481.036	12	27
	1 Ö / 1 S	Universalanschluss	Low-Level-element		51-483.036	8	27
	1 S	Universalanschluss	Low-Level-element		51-485.036	10	27
	1 Ö	Universalanschluss	Low-Level-element		51-486.036	6	27
Impuls	1 Ö / 1 S	Universal Lötanschluss	Sprungschaltelement	2	51-710.0292	15	
	2 Ö / 2 S	Universal Lötanschluss	Sprungschaltelement	2	51-712.0292	23	
Rast	1 Ö / 1 S	Universal Lötanschluss	Sprungschaltelement	2	51-718.0292	16	
	2 Ö / 2 S	Universal Lötanschluss	Sprungschaltelement	2	51-720.0292	32	

Kontakte: Ö = Öffner, S = Schliesser

01  
02  
03  
04  
09  
14  
17  
18  
19  
22  
31  
41  
45  
51  
56  
57  
61  
70  
71  
82  
84  
92  
96

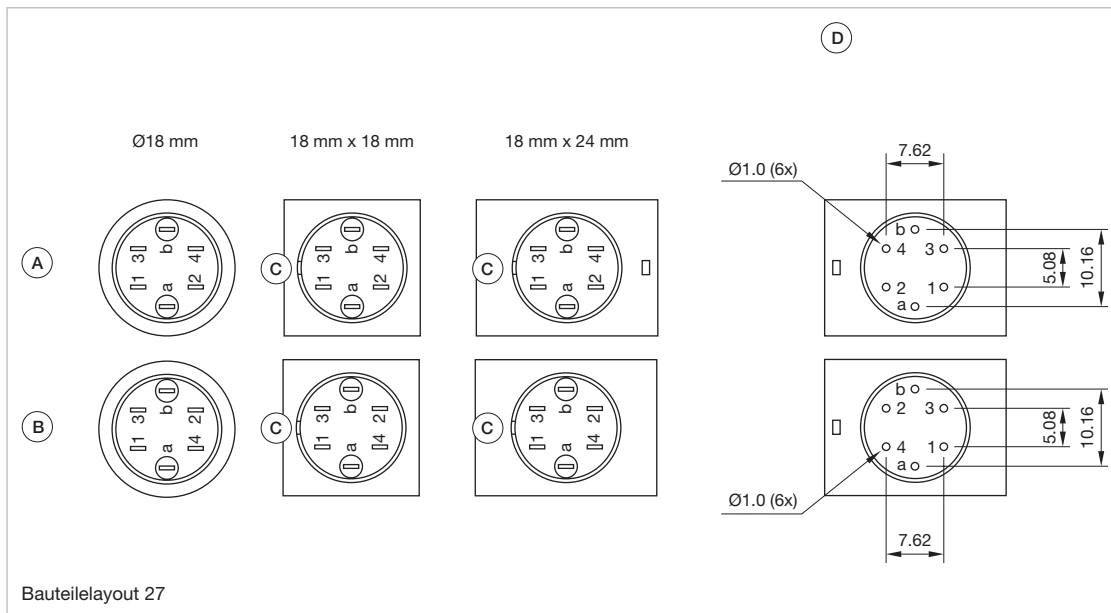
# 51 Erhabene Bauform

## Schaltschemas





## Bauteilelayouts



Bauteilelayout 27

Abmessungen [mm]

A = Universalanschluss (Rückseite)

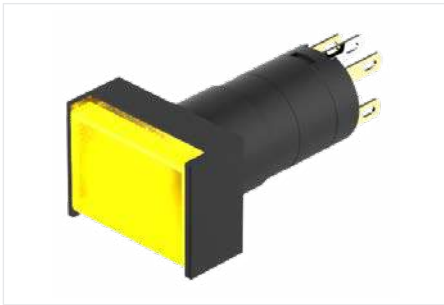
B = Steckanschluss (Rückseite)

C = Verdrehschutz

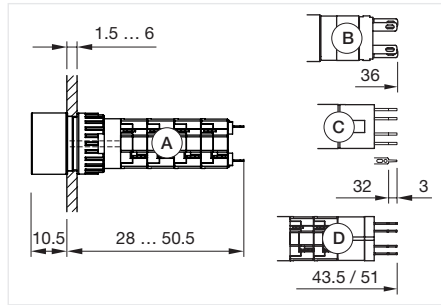
D = Bohrplan (Bauteilseite)

# 51 Erhabene Bauform

## Leuchtdrucktaste rechteckig, IP65

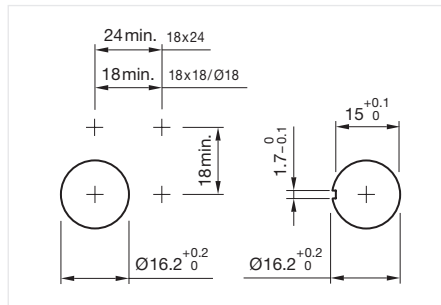


Musterabbildung kann von Ihrem ausgewählten Artikel abweichen.



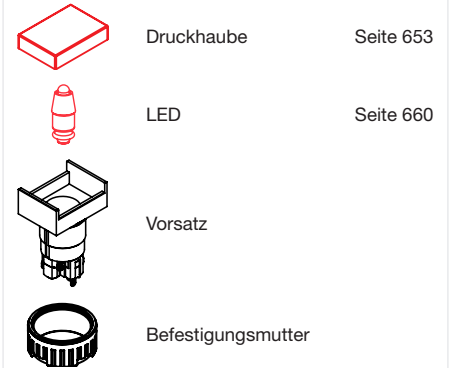
Abmessungen [mm]

A = Lötanschluss  
 B = Steckanschluss 2,8 mm x 0,5 mm  
 C = Universalanschluss 2,0 mm x 0,5 mm  
 D = Universal-Lötanschluss



Einbauöffnungen [mm]

### Gerät besteht aus (schematische Übersicht)



Jede der unten aufgeführten Artikelnummern beinhaltet sämtliche, in der 3D-Zeichnung gezeigten, schwarzen Komponenten.

Bitte zusätzlich die roten Komponenten auf den angegebenen Seiten auswählen.

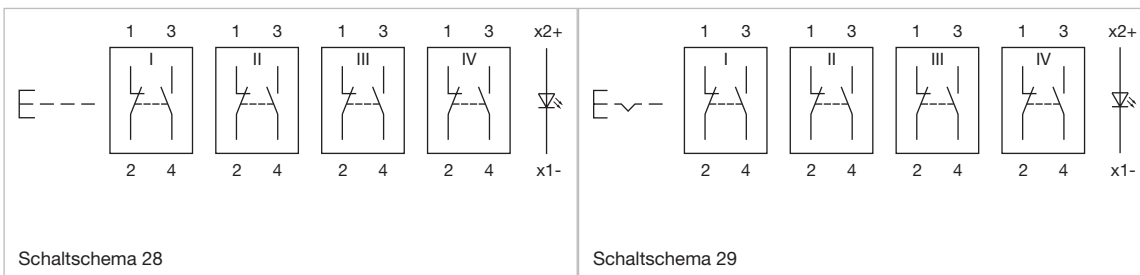
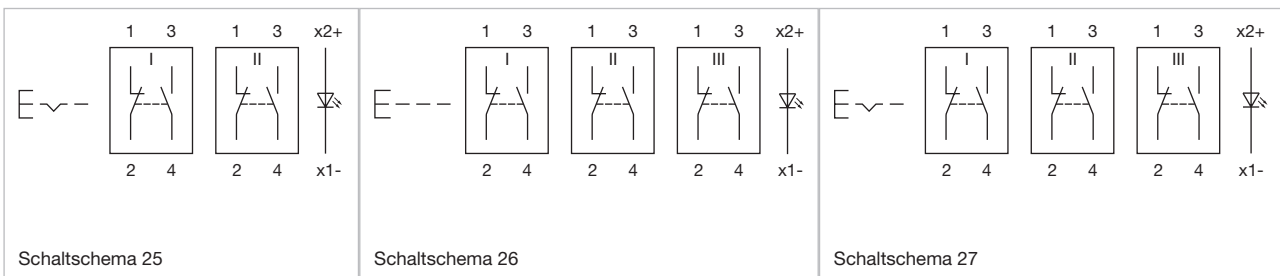
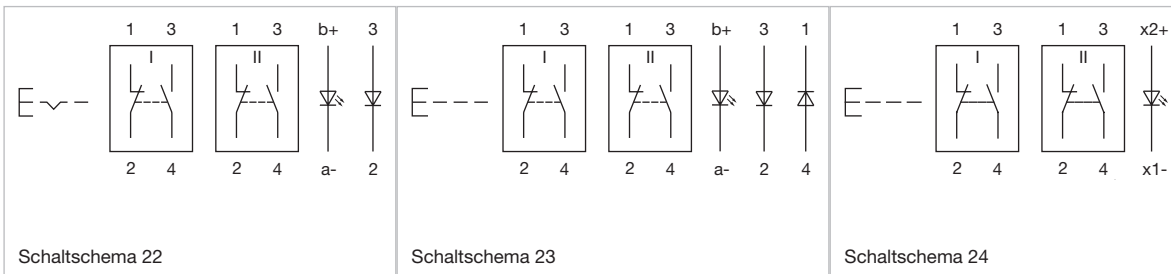
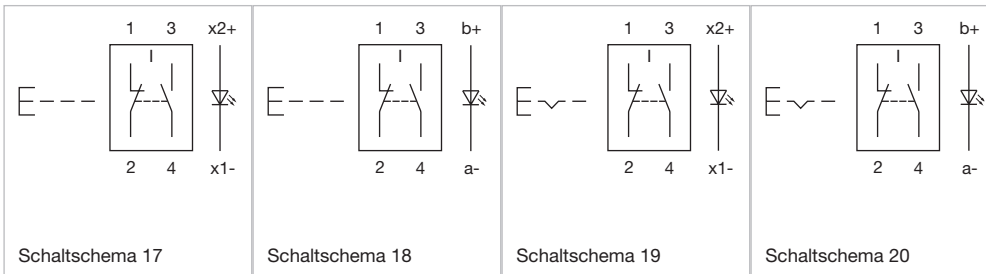
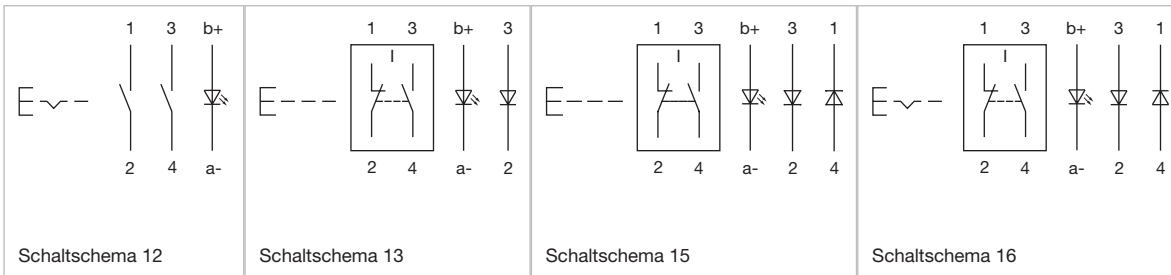
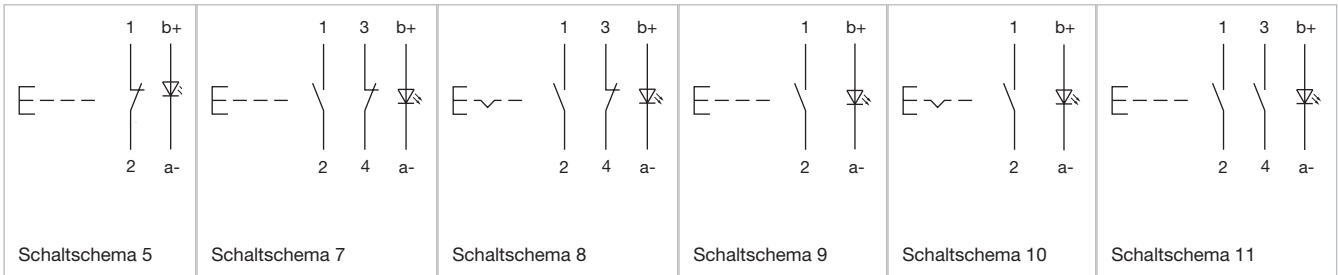


Vorsatz, Frontabmessung 24 mm x 18 mm

Schaltfunktion	Kontakte	Anschluss	Schaltsystem	Diode 1N4007	Art.-Nr.	Schalt-schemata	Bauteile-layout
Impuls	1 Ö / 1 S	Steckanschluss	Sprungschaltelement		51-121.022	20	27
	1 Ö / 1 S	Lötanschluss	Sprungschaltelement		51-121.0252	17	
	2 Ö / 2 S	Lötanschluss	Sprungschaltelement		51-122.0252	24	
	3 Ö / 3 S	Lötanschluss	Sprungschaltelement		51-123.0252	26	
	4 Ö / 4 S	Lötanschluss	Sprungschaltelement		51-124.0252	28	
Rast	1 Ö / 1 S	Steckanschluss	Sprungschaltelement		51-261.022	18	27
	1 Ö / 1 S	Lötanschluss	Sprungschaltelement		51-261.0252	19	
	2 Ö / 2 S	Lötanschluss	Sprungschaltelement		51-262.0252	25	
	3 Ö / 3 S	Lötanschluss	Sprungschaltelement		51-263.0252	27	
	4 Ö / 4 S	Lötanschluss	Sprungschaltelement		51-264.0252	29	
Impuls	2 S	Universalanschluss	Low-Levelerelement		51-421.036	11	27
	2 Ö	Universalanschluss	Low-Levelerelement		51-422.036	30	27
	1 Ö / 1 S	Universalanschluss	Low-Levelerelement		51-423.036	7	27
	1 S	Universalanschluss	Low-Levelerelement		51-425.036	9	27
	1 Ö	Universalanschluss	Low-Levelerelement		51-426.036	5	27
Rast	2 S	Universalanschluss	Low-Levelerelement		51-461.036	12	27
	1 Ö / 1 S	Universalanschluss	Low-Levelerelement		51-463.036	8	27
	1 S	Universalanschluss	Low-Levelerelement		51-465.036	10	27
Impuls	1 Ö / 1 S	Universal Lötanschluss	Sprungschaltelement	1	51-705.0292	13	
	1 Ö / 1 S	Universal Lötanschluss	Sprungschaltelement	2	51-706.0292	15	
	2 Ö / 2 S	Universal Lötanschluss	Sprungschaltelement	1	51-707.0292	32	
	2 Ö / 2 S	Universal Lötanschluss	Sprungschaltelement	2	51-708.0292	23	
Rast	1 Ö / 1 S	Universal Lötanschluss	Sprungschaltelement	2	51-714.0292	16	
	2 Ö / 2 S	Universal Lötanschluss	Sprungschaltelement	1	51-715.0292	22	
	2 Ö / 2 S	Universal Lötanschluss	Sprungschaltelement	2	51-716.0292	32	

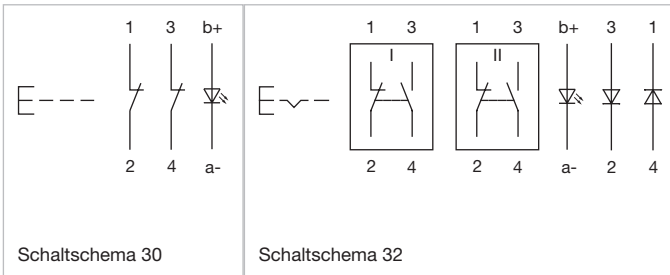
Kontakte: Ö = Öffner, S = Schliesser

## Schaltschemas

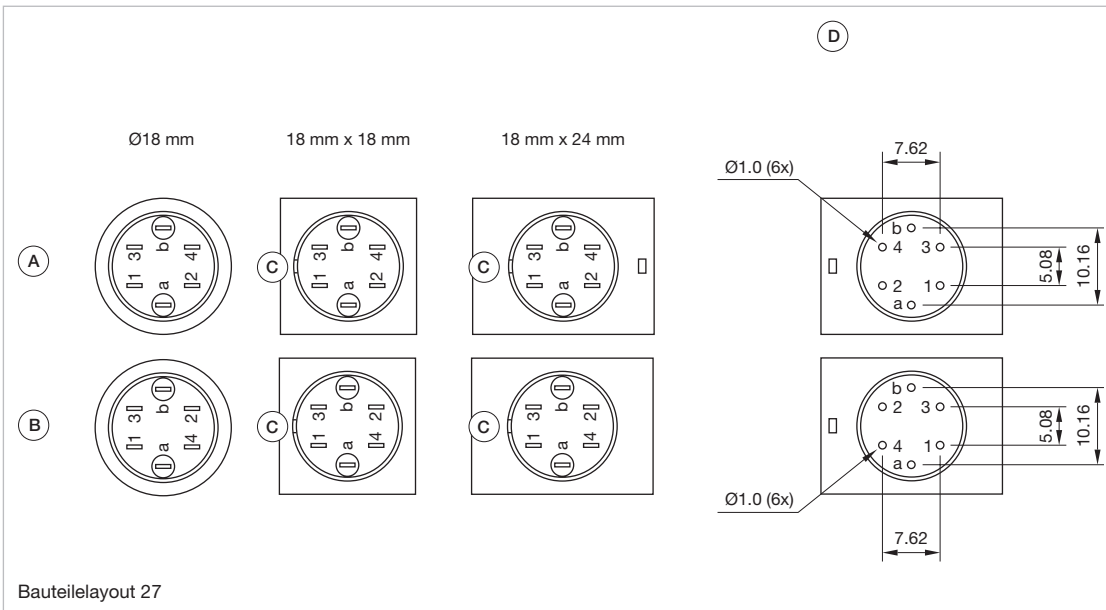


# 51 Erhabene Bauform

## Schaltschemas



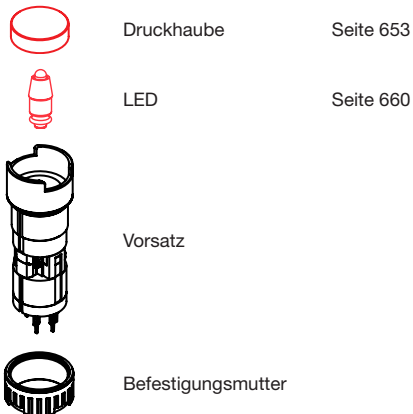
## Bauteilelayouts



- Abmessungen [mm]  
 A = Universalanschluss (Rückseite)  
 B = Steckanschluss (Rückseite)  
 C = Verdrehschutz  
 D = Bohrplan (Bauteilseite)

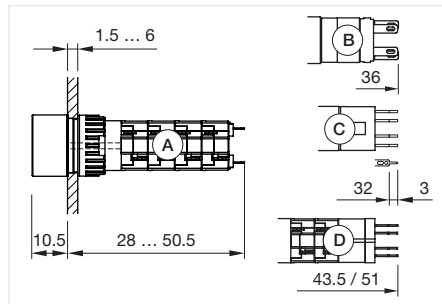
## Leuchtdrucktaste rund, IP65

### Gerät besteht aus (schematische Übersicht)



Jede der unten aufgeführten Artikelnummern beinhaltet sämtliche, in der 3D-Zeichnung gezeigten, schwarzen Komponenten.

Bitte zusätzlich die roten Komponenten auf den angegebenen Seiten auswählen.

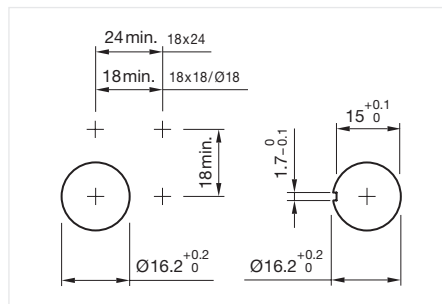


### Abmessungen [mm]

A = Lötanschluss  
 B = Steckanschluss 2,8 mm x 0,5 mm  
 C = Universalanschluss 2,0 mm x 0,5 mm  
 D = Universal-Lötanschluss



Musterabbildung kann von Ihrem ausgewählten Artikel abweichen.



### Einbauöffnungen [mm]



### Vorsatz, Frontabmessung Ø 18 mm

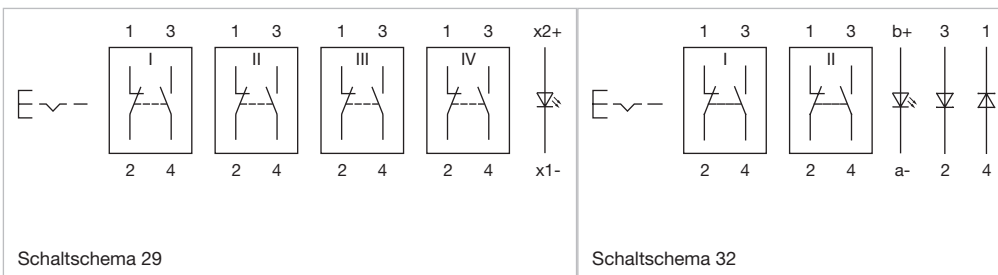
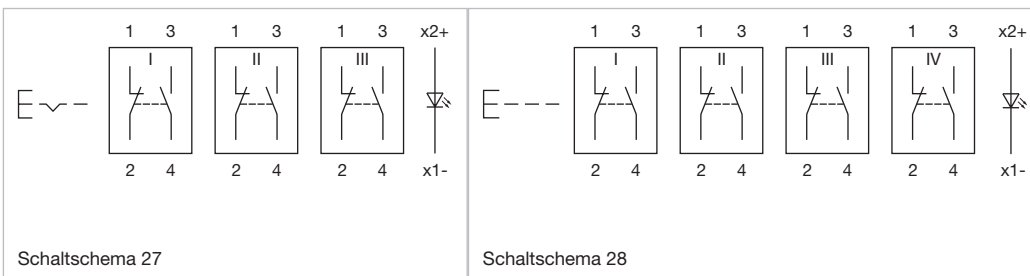
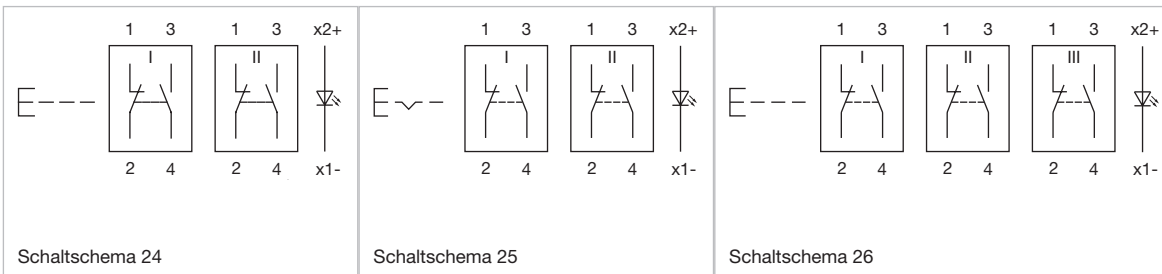
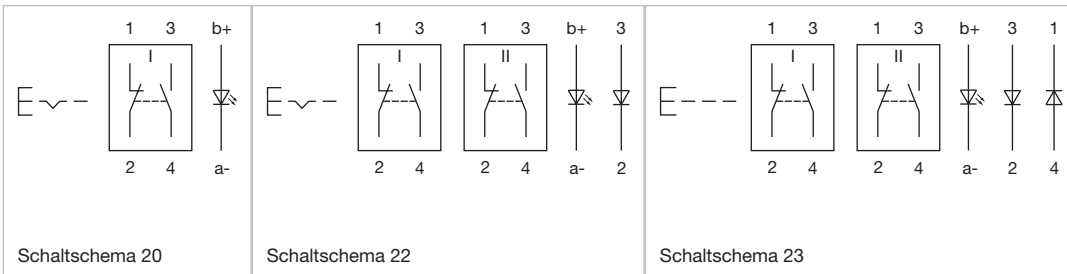
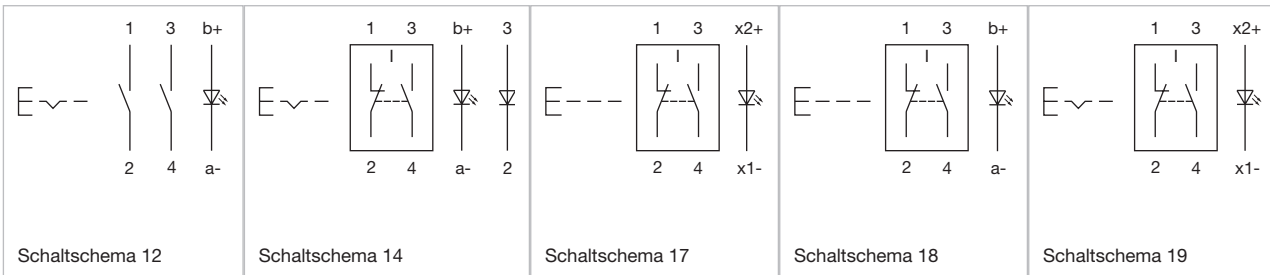
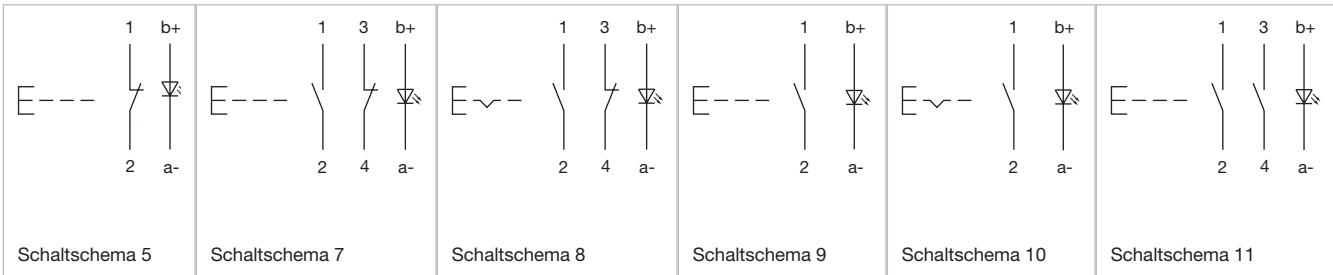
Schaltfunktion	Kontakte	Anschluss	Schaltsystem	Diode 1N4007	Art.-Nr.	Schalt-schemata	Bauteile-layout
Impuls	1 Ö / 1 S	Steckanschluss	Sprungschaltelement		51-131.022	20	27
	1 Ö / 1 S	Lötanschluss	Sprungschaltelement		51-131.0252	17	
	2 Ö / 2 S	Lötanschluss	Sprungschaltelement		51-132.0252	24	
	3 Ö / 3 S	Lötanschluss	Sprungschaltelement		51-133.0252	26	
	4 Ö / 4 S	Lötanschluss	Sprungschaltelement		51-134.0252	28	
Rast	1 Ö / 1 S	Steckanschluss	Sprungschaltelement		51-271.022	18	27
	1 Ö / 1 S	Lötanschluss	Sprungschaltelement		51-271.0252	19	
	2 Ö / 2 S	Lötanschluss	Sprungschaltelement		51-272.0252	25	
	3 Ö / 3 S	Lötanschluss	Sprungschaltelement		51-273.0252	27	
	4 Ö / 4 S	Lötanschluss	Sprungschaltelement		51-274.0252	29	
Impuls	2 S	Universalanschluss	Low-Levelerelement		51-431.036	11	27
	1 Ö / 1 S	Universalanschluss	Low-Levelerelement		51-433.036	7	27
	1 S	Universalanschluss	Low-Levelerelement		51-435.036	9	27
	1 Ö	Universalanschluss	Low-Levelerelement		51-436.036	5	27
Rast	2 S	Universalanschluss	Low-Levelerelement		51-471.036	12	27
	1 Ö / 1 S	Universalanschluss	Low-Levelerelement		51-473.036	8	27
	1 S	Universalanschluss	Low-Levelerelement		51-475.036	10	27
Impuls	2 Ö / 2 S	Universal Lötanschluss	Sprungschaltelement	2	51-746.0292	23	
Rast	1 Ö / 1 S	Universal Lötanschluss	Sprungschaltelement	1	51-747.0292	14	
	2 Ö / 2 S	Universal Lötanschluss	Sprungschaltelement	1	51-749.0292	22	
	2 Ö / 2 S	Universal Lötanschluss	Sprungschaltelement	2	51-750.0292	32	

Kontakte: Ö = Öffner, S = Schliesser

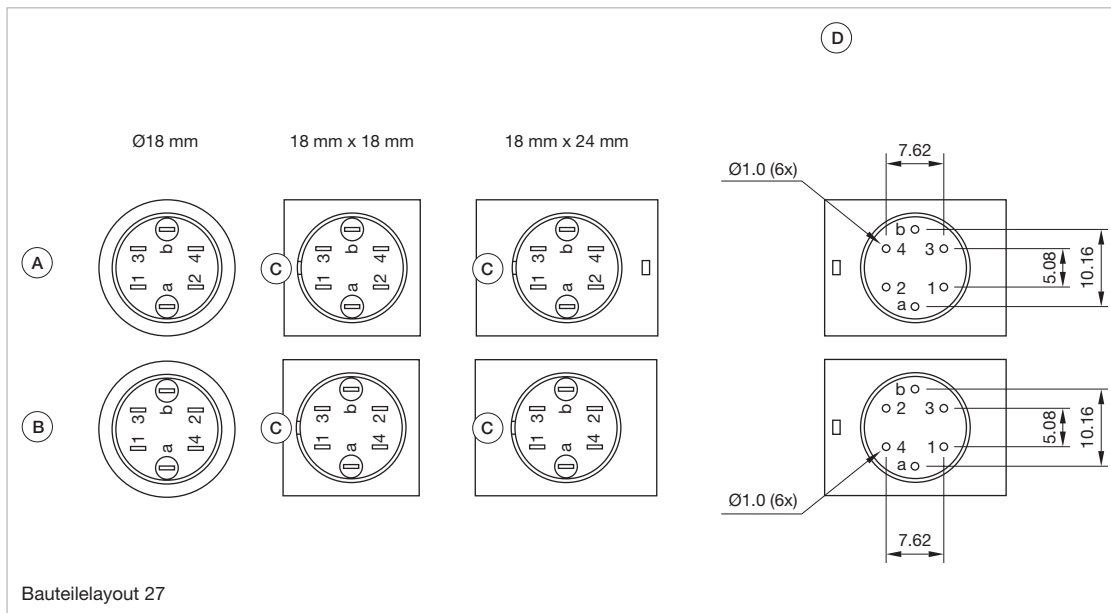
01  
02  
03  
04  
09  
14  
17  
18  
19  
22  
31  
41  
45  
51  
56  
57  
61  
70  
71  
82  
84  
92  
96

# 51 Erhabene Bauform

## Schaltschemas



## Bauteilelayouts



Bauteilelayout 27

- Abmessungen [mm]
- A = Universalanschluss (Rückseite)
  - B = Steckanschluss (Rückseite)
  - C = Verdreherschutz
  - D = Bohrplan (Bauteilseite)



## Folgen Sie uns. Wir sind auf LinkedIn!

*EAO ermöglicht. Seit 1947.*





Werfen Sie noch heute einen Blick auf unser LinkedIn Profil!

Folgen Sie uns.  
<https://www.linkedin.com/company/eao/>



Your Expert Partner for Human Machine Interfaces

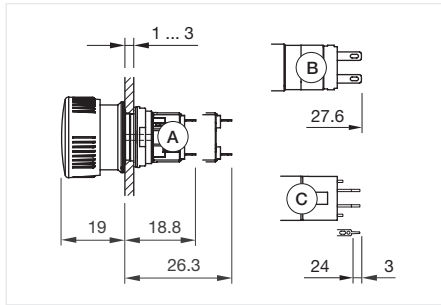
[www.eao.com](http://www.eao.com)

# 51 Erhabene Bauform

## Pilzdrucktaste, IP65

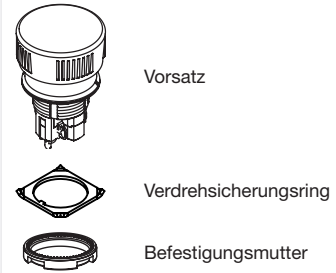


Musterabbildung kann von Ihrem ausgewählten Artikel abweichen.



Abmessungen [mm]  
 A = Lötanschluss  
 B = Steckanschluss 2,8 mm x 0,5 mm  
 C = Universalanschluss 2,0 mm x 0,5 mm

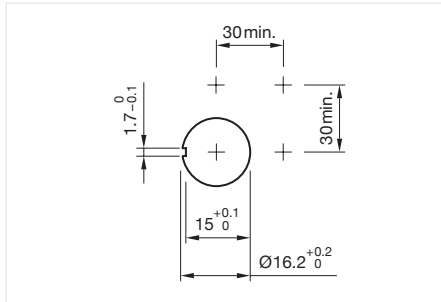
### Gerät besteht aus (schematische Übersicht)



Jede der unten aufgeführten Artikelnummern beinhaltet sämtliche, in der 3D-Zeichnung gezeigten, schwarzen Komponenten.

### Allgemeine Informationen

- Wird der Verdrehsicherungsring nicht verwendet, erhöht sich die max. Frontplattendicke auf 4 mm



Einbauöffnungen [mm]



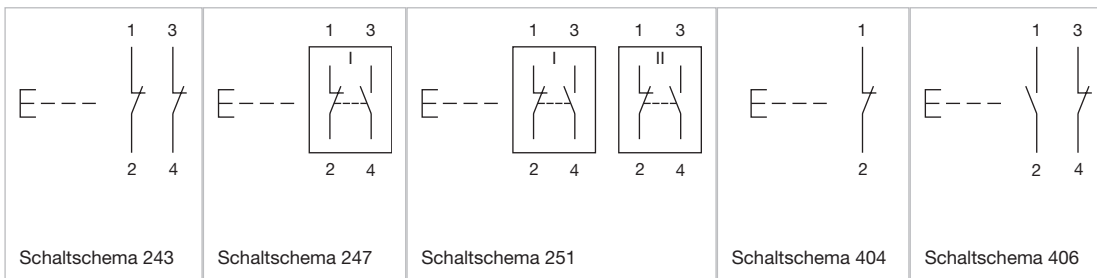
Vorsatz, Frontabmessung Ø 24,5 mm

Kontakte	Anschluss	Druckhaube Farbe	Schaltssystem	Art.-Nr.	Schalt-schema
2 Ö	Universalanschluss	Rot	Low-Levelerelement	51-152.0262	243
	Universalanschluss	Gelb	Low-Levelerelement	51-152.0264	243
	Universalanschluss	Blau	Low-Levelerelement	51-152.0266	243
1 Ö / 1 S	Steckanschluss	Rot	Sprungschaltelement	51-153.0222	247
	Steckanschluss	Gelb	Sprungschaltelement	51-153.0224	247
	Steckanschluss	Blau	Sprungschaltelement	51-153.0226	247
	Universalanschluss	Rot	Low-Levelerelement	51-153.0262	406
	Universalanschluss	Gelb	Low-Levelerelement	51-153.0264	406
	Universalanschluss	Blau	Low-Levelerelement	51-153.0266	406
	Lötanschluss	Rot	Sprungschaltelement	51-156.0252	247
	Lötanschluss	Gelb	Sprungschaltelement	51-156.0254	247
	Lötanschluss	Blau	Sprungschaltelement	51-156.0256	247
1 Ö	Universalanschluss	Rot	Low-Levelerelement	51-156.0262	247
	Universalanschluss	Gelb	Low-Levelerelement	51-156.0264	404
	Universalanschluss	Blau	Low-Levelerelement	51-156.0266	404
2 Ö / 2 S	Lötanschluss	Rot	Sprungschaltelement	51-159.0252	251
	Lötanschluss	Gelb	Sprungschaltelement	51-159.0254	251
	Lötanschluss	Blau	Sprungschaltelement	51-159.0256	251

Kontakte: Ö = Öffner, S = Schliesser



## Schaltschemas



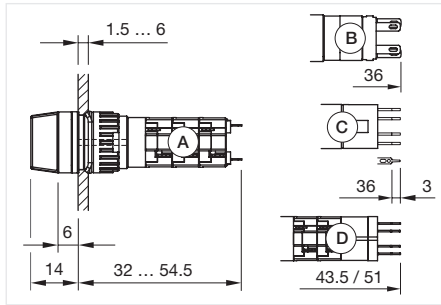
- 01
- 02
- 03
- 04
- 09
- 14
- 17
- 18
- 19
- 22
- 31
- 41
- 45
- 51**
- 56
- 57
- 61
- 70
- 71
- 82
- 84
- 92
- 96

# 51 Erhabene Bauform

## Wahlschalter 2 Stellungen, rund, IP65



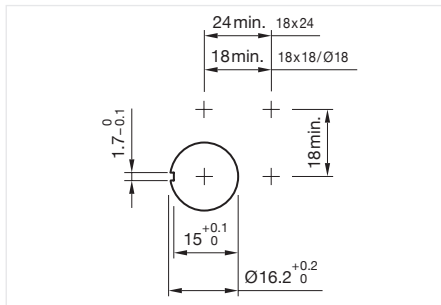
Musterabbildung kann von Ihrem ausgewählten Artikel abweichen.



Abmessungen [mm]  
 A = Lötanschluss  
 B = Steckanschluss 2,8 mm x 0,5 mm  
 C = Universalanschluss 2,0 mm x 0,5 mm  
 D = Universal-Lötanschluss

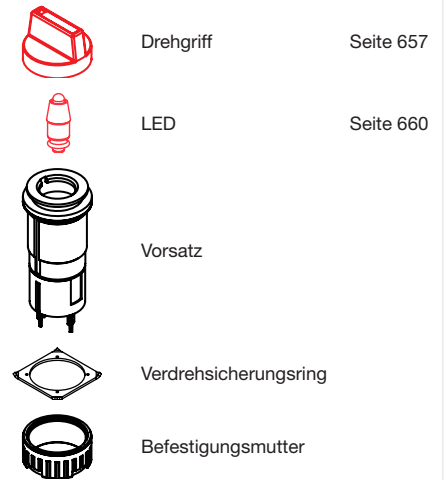
### Allgemeine Informationen

- Ausleuchtbar



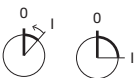
Einbauöffnungen [mm]

### Gerät besteht aus (schematische Übersicht)



Jede der unten aufgeführten Artikelnummern beinhaltet sämtliche, in der 3D-Zeichnung gezeigten, schwarzen Komponenten.

Bitte zusätzlich die roten Komponenten auf den angegebenen Seiten auswählen.



Vorsatz, Frontabmessung Ø 18 mm

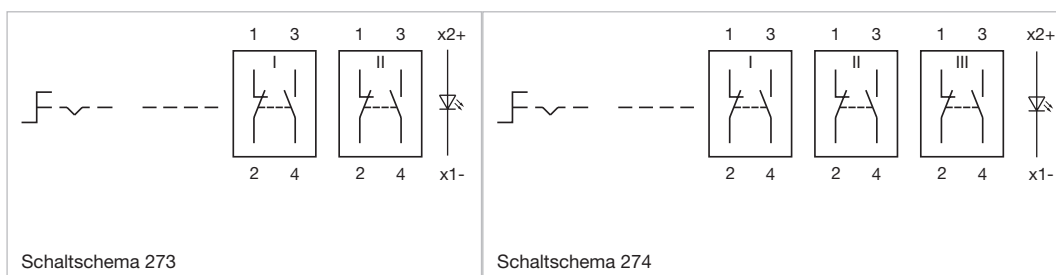
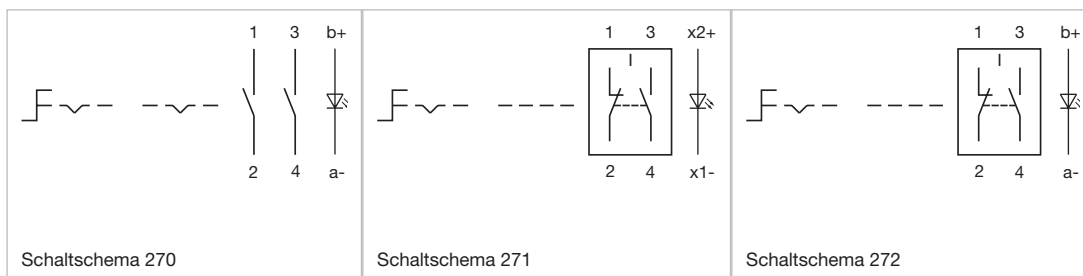
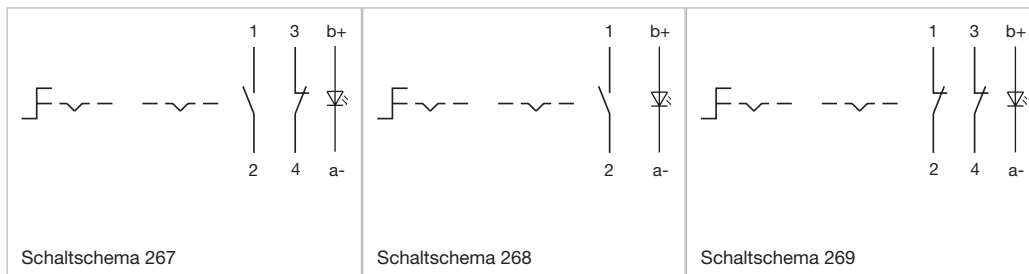
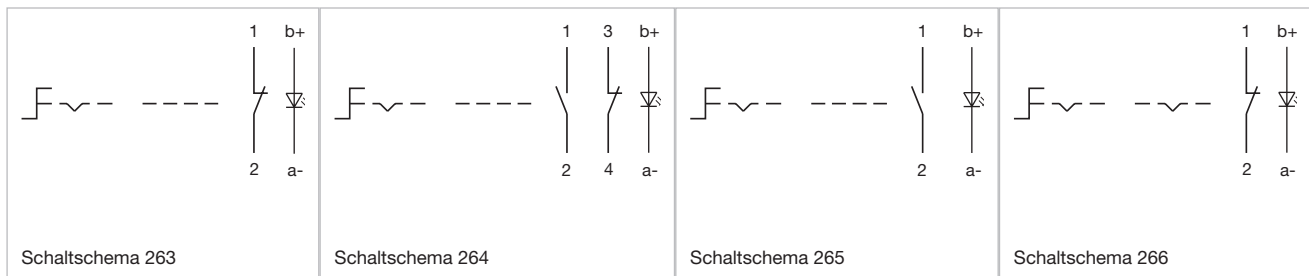
Schaltfunktion	Anschluss	Schaltsystem	Kontakte	Schaltwinkel	Diode 1N4007	Art.-Nr.	Schalt-schema	Bauteile-layout
Ruhe - Impuls	Steckanschluss	Sprungschaltelement	1 Ö / 1 S	42° rechts		52-131.022	272	
	Lötanschluss	Sprungschaltelement	1 Ö / 1 S	42° rechts		52-131.0252	271	
	Lötanschluss	Sprungschaltelement	2 Ö / 2 S	42° rechts		52-132.0252	273	
	Lötanschluss	Sprungschaltelement	3 Ö / 3 S	42° rechts		52-133.0252	274	
	Lötanschluss	Sprungschaltelement	4 Ö / 4 S	42° rechts		52-134.0252	275	
Ruhe - Rast	Steckanschluss	Sprungschaltelement	1 Ö / 1 S	90° rechts		52-271.022	277	
	Lötanschluss	Sprungschaltelement	1 Ö / 1 S	90° rechts		52-271.0252	276	
	Lötanschluss	Sprungschaltelement	2 Ö / 2 S	90° rechts		52-272.0252	278	
	Lötanschluss	Sprungschaltelement	3 Ö / 3 S	90° rechts		52-273.0252	279	
	Lötanschluss	Sprungschaltelement	4 Ö / 4 S	90° rechts		52-274.0252	280	
Ruhe - Impuls	Universalanschluss	Low-Level-element	1 Ö / 1 S	42° rechts		52-433.036	264	27

Kontakte: Ö = Öffner, S = Schliesser

Schaltfunktion	Anschluss	Schaltsystem	Kontakte	Schaltwinkel	Diode 1N4007	Art.-Nr.	Schalt- schema	Bauteile- layout
Ruhe - Impuls	Universalanschluss	Low-Levelerelement	1 S	42° rechts		52-435.036	265	27
	Universalanschluss	Low-Levelerelement	1 Ö	42° rechts		52-436.036	263	27
Ruhe - Rast	Universalanschluss	Low-Levelerelement	2 S	90° rechts		52-471.036	270	27
	Universalanschluss	Low-Levelerelement	2 Ö	90° rechts		52-472.036	269	27
	Universalanschluss	Low-Levelerelement	1 Ö / 1 S	90° rechts		52-473.036	267	27
	Universalanschluss	Low-Levelerelement	1 S	90° rechts		52-475.036	268	27
	Universalanschluss	Low-Levelerelement	1 Ö	90° rechts		52-476.036	266	27
	Universalanschluss	Low-Levelerelement	1 S	90° rechts		52-477.036	268	27
Ruhe - Impuls	Universal Lötanschluss	Sprungschaltelement	2 Ö / 2 S	42° rechts	1	52-745.0292	281	
Ruhe - Rast	Universal Lötanschluss	Sprungschaltelement	1 Ö / 1 S	90° rechts	1	52-747.0292	282	
	Universal Lötanschluss	Sprungschaltelement	2 Ö / 2 S	90° rechts	1	52-749.0292	283	
	Universal Lötanschluss	Sprungschaltelement	2 Ö / 2 S	90° rechts	2	52-750.0292	284	

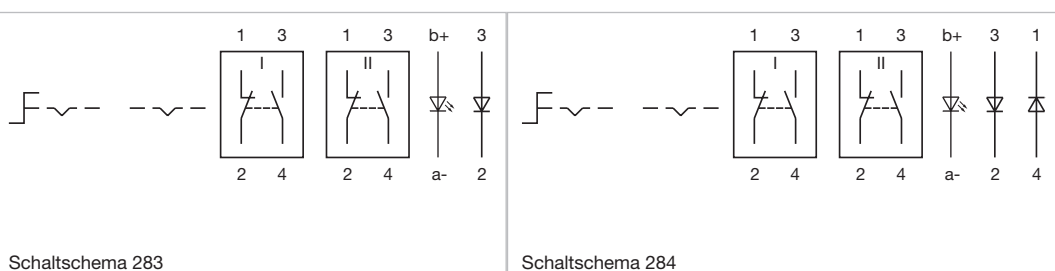
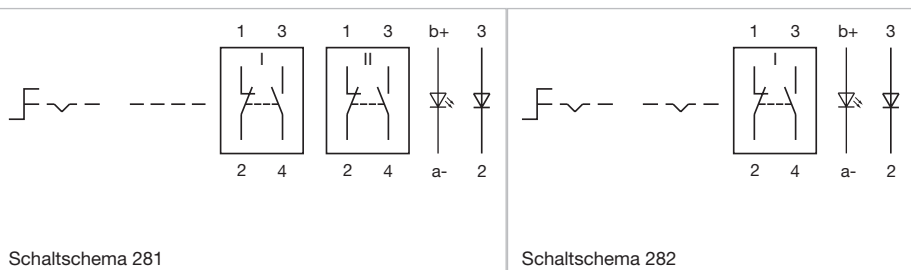
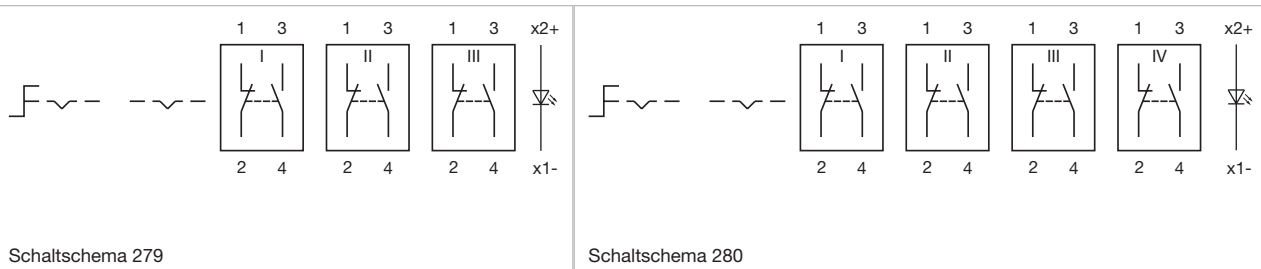
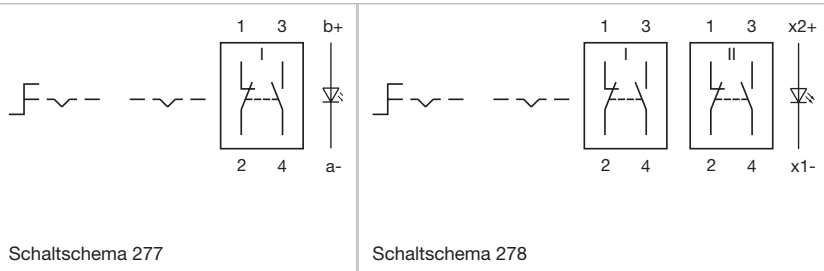
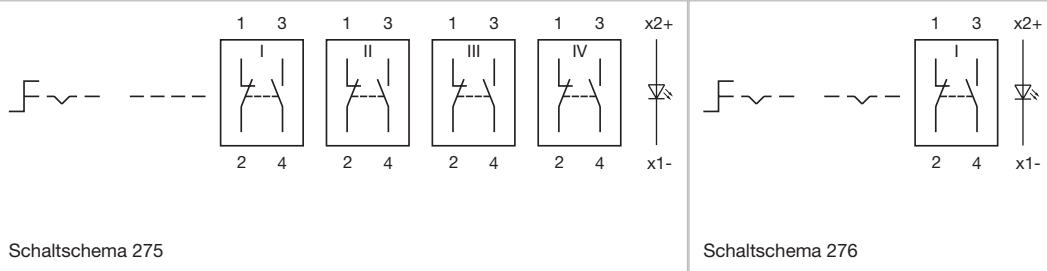
Kontakte: Ö = Öffner, S = Schliesser

## Schaltschemas

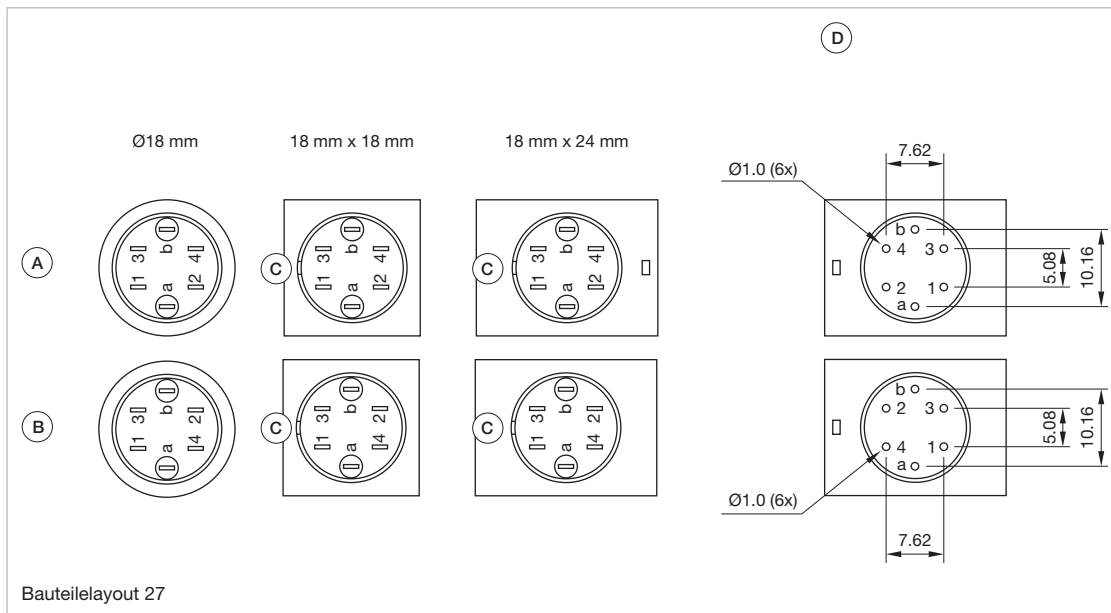


# 51 Erhabene Bauform

## Schaltschemas



## Bauteilelayouts



Bauteilelayout 27

Abmessungen [mm]

A = Universalanschluss (Rückseite)

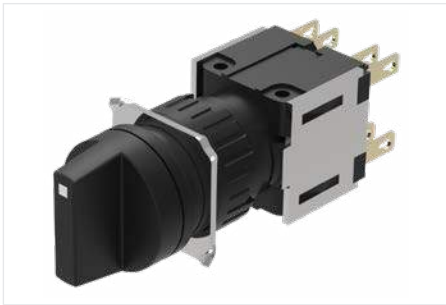
B = Steckanschluss (Rückseite)

C = Verdrehschutz

D = Bohrplan (Bauteilseite)

# 51 Erhabene Bauform

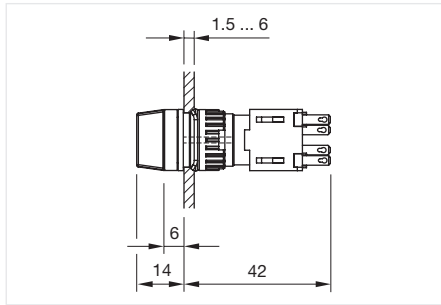
## Wahlschalter 3 Stellungen, rund, IP65



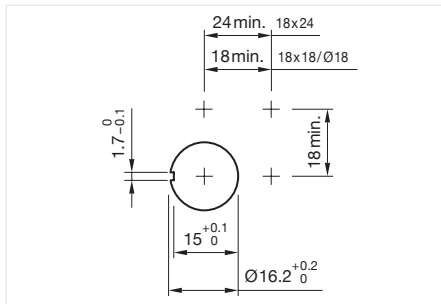
Musterabbildung kann von Ihrem ausgewählten Artikel abweichen.

### Allgemeine Informationen

- Ausleuchtbar

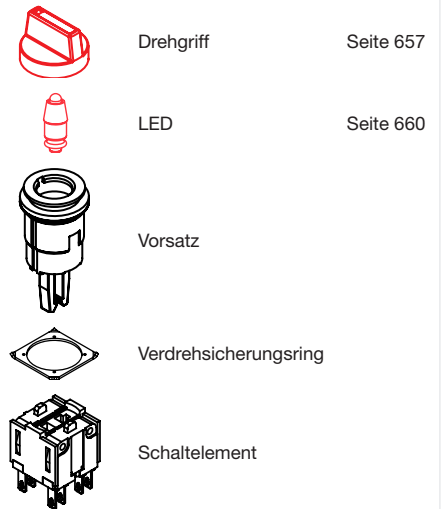


Abmessungen [mm]



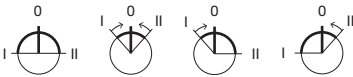
Einbauöffnungen [mm]

### Gerät besteht aus (schematische Übersicht)



Jede der unten aufgeführten Artikelnummern beinhaltet sämtliche, in der 3D-Zeichnung gezeigten, schwarzen Komponenten.

Bitte zusätzlich die roten Komponenten auf den angegebenen Seiten auswählen.

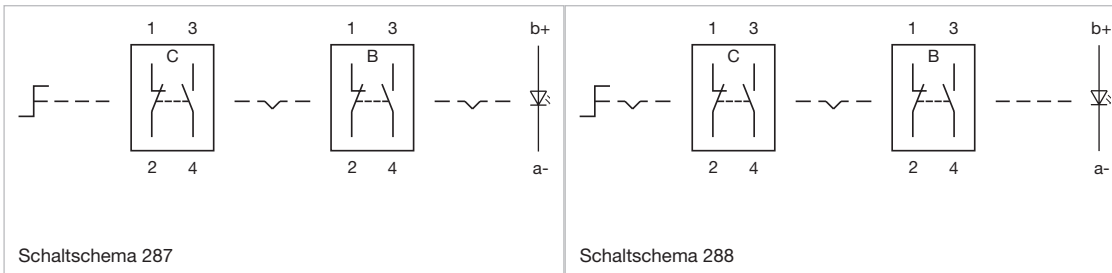
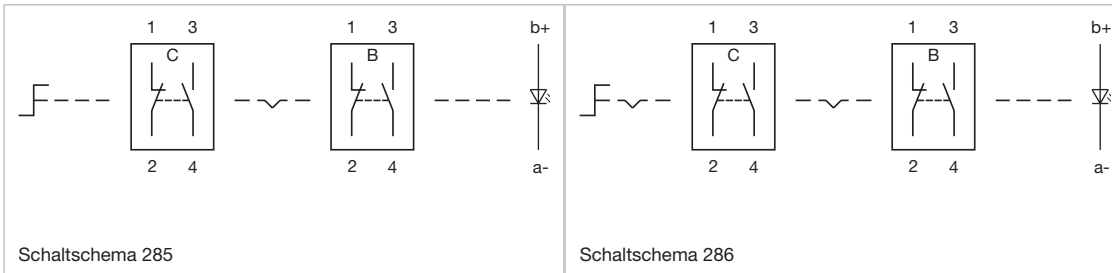


Vorsatz, Frontabmessung Ø 18 mm

Schaltfunktion	Anschluss	Schaltsystem	Kontakte	Schaltwinkel	Art.-Nr.	Schalt-schema
Rast - Ruhe - Rast	Steckanschluss	Sprungschaltelement	2 Ö / 2 S	90° links / 90° rechts	52-571.F22A	288
Impuls - Ruhe - Impuls	Steckanschluss	Sprungschaltelement	2 Ö / 2 S	42° links / 42° rechts	52-572.F22A	285
Impuls - Ruhe - Rast	Steckanschluss	Sprungschaltelement	2 Ö / 2 S	42° links / 90° rechts	52-573.F22A	287
Rast - Ruhe - Impuls	Steckanschluss	Sprungschaltelement	2 Ö / 2 S	90° links / 42° rechts	52-574.F22A	286

Kontakte: Ö = Öffner, S = Schliesser

## Schaltschemas



EAO Downloads.  
[www.eao.com/downloads](http://www.eao.com/downloads)  
*EAO ermöglicht. Seit 1947.*



[Auf unserer Website können Sie technische Daten, Montageanleitungen, Kataloge, Broschüren und vieles mehr downloaden.](#)

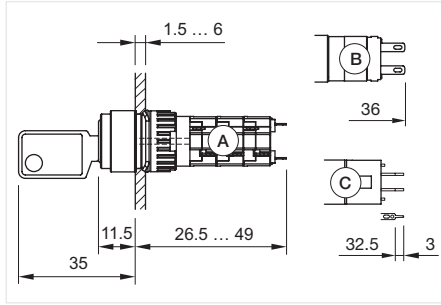
- 01
- 02
- 03
- 04
- 09
- 14
- 17
- 18
- 19
- 22
- 31
- 41
- 45
- 51**
- 56
- 57
- 61
- 70
- 71
- 82
- 84
- 92
- 96

# 51 Erhabene Bauform

## Schlüsselschalter 2 Stellungen quadratisch, IP65

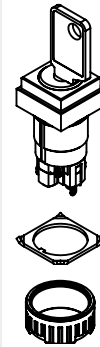


Musterabbildung kann von Ihrem ausgewählten Artikel abweichen.



Abmessungen [mm]  
 A = Lötanschluss  
 B = Steckanschluss 2,8 mm x 0,5 mm  
 C = Universalanschluss 2,0 mm x 0,5 mm

Gerät besteht aus (schematische Übersicht)



Vorsatz

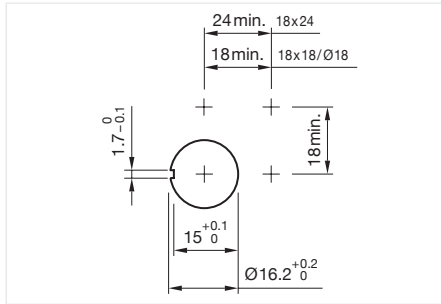
Verdrehsicherungsring

Befestigungsmutter

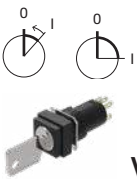
Jede der unten aufgeführten Artikelnummern beinhaltet sämtliche, in der 3D-Zeichnung gezeigten, schwarzen Komponenten.

### Allgemeine Informationen

- Standardschloss: DOM 311
- Front Kunststoff schwarz



Einbauöffnungen [mm]



Vorsatz, Frontabmessung 18 mm x 18 mm

Schaltfunktion	Kontakte	Anschluss	Schaltsystem	Schaltwinkel	Art.-Nr.	Schalt-schemata	Bauteile-layout
Ruhe (a) - Impuls	1 Ö / 1 S	Steckanschluss	Sprungschaltelement	42° rechts	51-145.022D	257	27
	1 Ö / 1 S	Lötanschluss	Sprungschaltelement	42° rechts	51-145.025D2	257	
	2 Ö / 2 S	Lötanschluss	Sprungschaltelement	42° rechts	51-146.025D2	113	
	4 Ö / 4 S	Lötanschluss	Sprungschaltelement	42° rechts	51-148.025D2	258	
Ruhe (a) - Rast (a)	1 Ö / 1 S	Steckanschluss	Sprungschaltelement	90° rechts	51-155.022D	107	27
	1 Ö / 1 S	Lötanschluss	Sprungschaltelement	90° rechts	51-155.025D2	107	
	2 Ö / 2 S	Lötanschluss	Sprungschaltelement	90° rechts	51-156.025D2	108	
	3 Ö / 3 S	Lötanschluss	Sprungschaltelement	90° rechts	51-157.025D2	115	
Ruhe (a) - Rast	4 Ö / 4 S	Lötanschluss	Sprungschaltelement	90° rechts	51-158.025D2	116	
	1 Ö / 1 S	Steckanschluss	Sprungschaltelement	90° rechts	51-255.022D	107	27
	1 Ö / 1 S	Lötanschluss	Sprungschaltelement	90° rechts	51-255.025D2	107	
	2 Ö / 2 S	Lötanschluss	Sprungschaltelement	90° rechts	51-256.025D2	108	
Ruhe (a) - Rast (a)	3 Ö / 3 S	Lötanschluss	Sprungschaltelement	90° rechts	51-257.025D2	115	
	4 Ö / 4 S	Lötanschluss	Sprungschaltelement	90° rechts	51-258.025D2	116	
	1 Ö / 1 S	Steckanschluss	Sprungschaltelement	90° rechts	51-355.022D	107	27
Ruhe - Rast (a)	1 Ö / 1 S	Lötanschluss	Sprungschaltelement	90° rechts	51-355.025D2	107	
	2 Ö / 2 S	Lötanschluss	Sprungschaltelement	90° rechts	51-356.025D2	108	
	4 Ö / 4 S	Lötanschluss	Sprungschaltelement	90° rechts	51-358.025D2	116	
Ruhe (a) - Rast (a)	2 S	Universalanschluss	Low-Levelerelement	90° rechts	51-441.036D	112	27
	1 Ö / 1 S	Universalanschluss	Low-Levelerelement	90° rechts	51-442.036D	111	27
Ruhe (a) - Rast	2 S	Universalanschluss	Low-Levelerelement	90° rechts	51-444.036D	112	27
	1 Ö / 1 S	Universalanschluss	Low-Levelerelement	90° rechts	51-445.036D	111	27

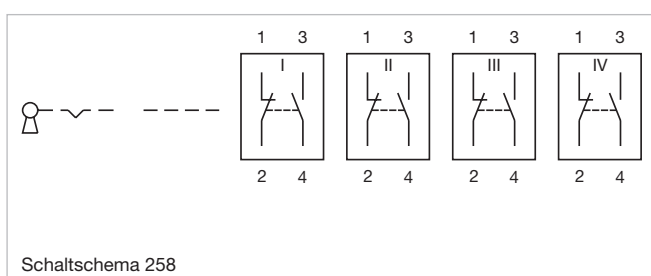
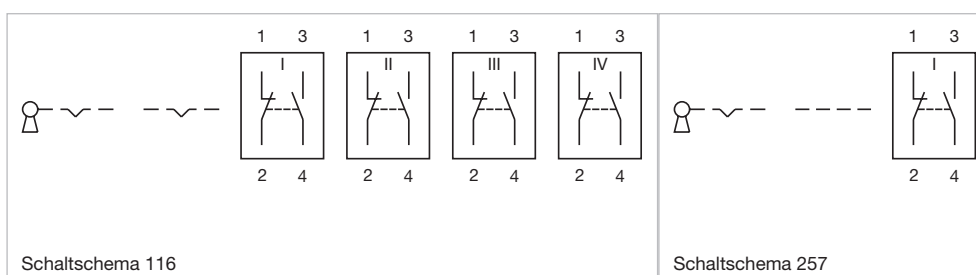
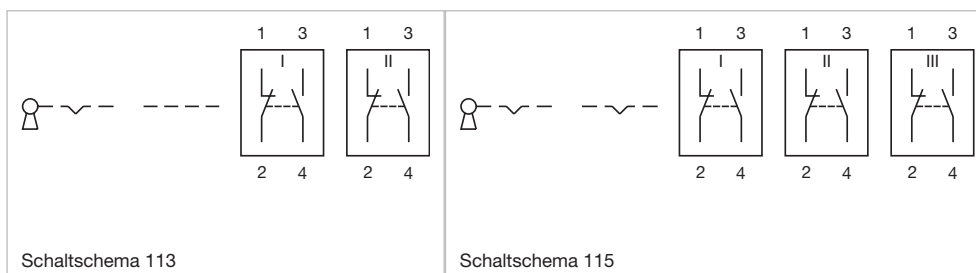
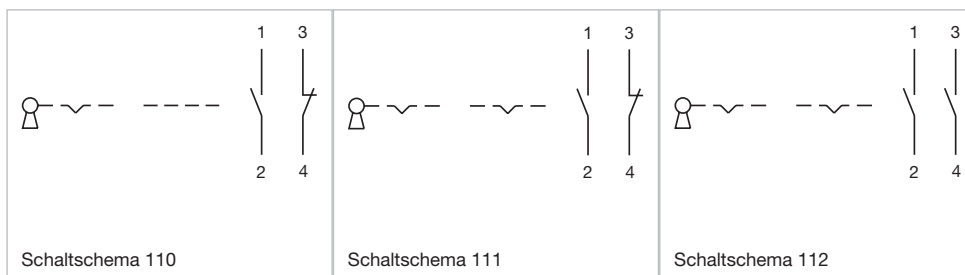
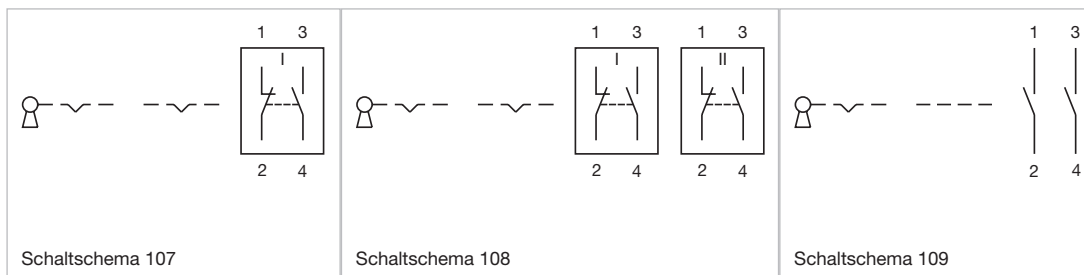
a = Schlüsselabzug  
 Kontakte: Ö = Öffner, S = Schliesser



Schaltfunktion	Kontakte	Anschluss	Schaltsystem	Schaltwinkel	Art.-Nr.	Schalt- schema	Bauteile- layout
Ruhe - Rast (a)	1 Ö / 1 S	Universalanschluss	Low-Levellement	90° rechts	51-448.036D	111	27
Ruhe (a) - Impuls	2 S	Universalanschluss	Low-Levellement	42° rechts	51-457.036D	109	27
	1 Ö / 1 S	Universalanschluss	Low-Levellement	42° rechts	51-458.036D	110	27

a = Schlüsselabzug  
 Kontakte: Ö = Öffner, S = Schliesser

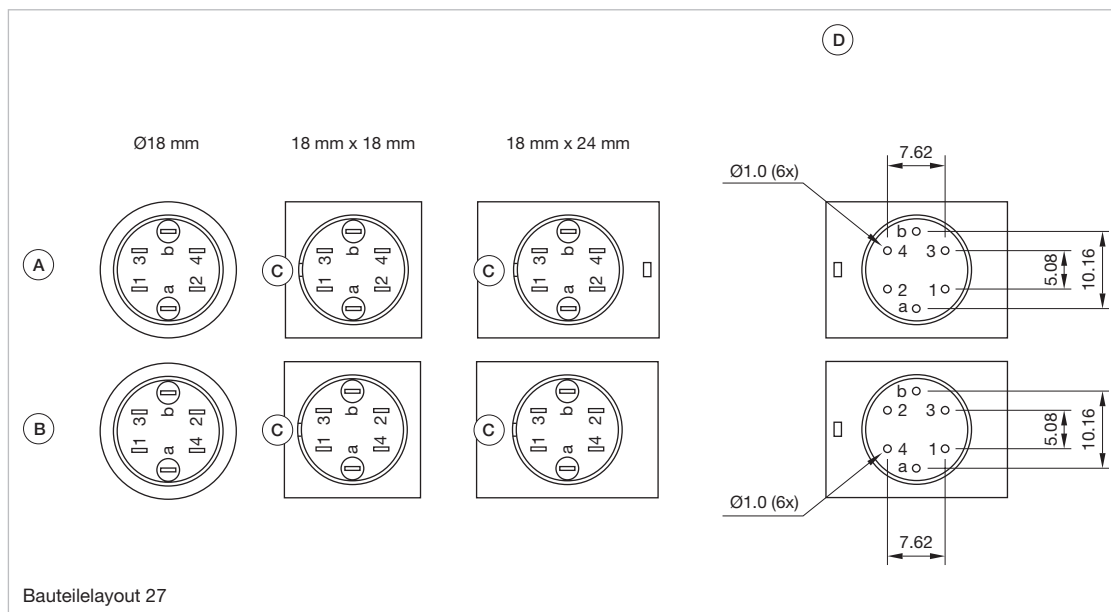
## Schaltschemas



01  
02  
03  
04  
09  
14  
17  
18  
19  
22  
31  
41  
45  
51  
56  
57  
61  
70  
71  
82  
84  
92  
96

# 51 Erhabene Bauform

## Bauteilelayouts



Bauteilelayout 27

Abmessungen [mm]

A = Universalanschluss (Rückseite)

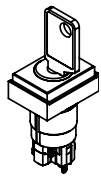
B = Steckanschluss (Rückseite)

C = Verdrehschutz

D = Bohrplan (Bauteilseite)

## Schlüsselschalter 2 Stellungen rechteckig, IP65

Gerät besteht aus (schematische Übersicht)



Vorsatz

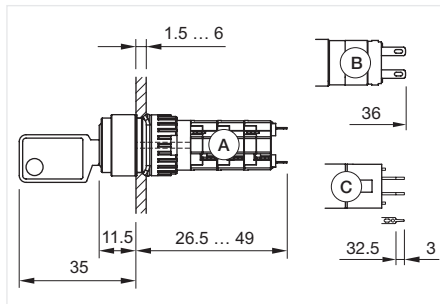


Verdrehsicherungsring



Befestigungsmutter

Jede der unten aufgeführten Artikelnummern beinhaltet sämtliche, in der 3D-Zeichnung gezeigten, schwarzen Komponenten.

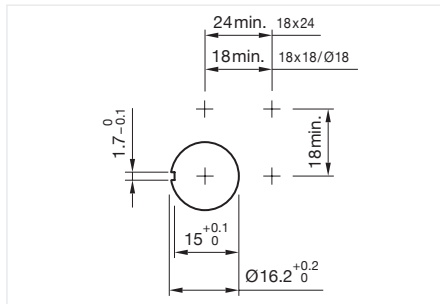


Abmessungen [mm]

- A = Lötanschluss
- B = Steckanschluss 2,8 mm x 0,5 mm
- C = Universalanschluss 2,0 mm x 0,5 mm



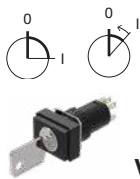
Musterabbildung kann von Ihrem ausgewählten Artikel abweichen.



Einbauöffnungen [mm]

### Allgemeine Informationen

- Standardschloss: DOM 311
- Front Kunststoff schwarz



Vorsatz, Frontabmessung 24 mm x 18 mm

Schaltfunktion	Kontakte	Anschluss	Schaltsystem	Schaltwinkel	Art.-Nr.	Schalt-schema	Bauteile-layout
Ruhe (a) - Rast (a)	1 Ö / 1 S	Steckanschluss	Sprungschaltelement	90° rechts	51-195.022D	107	27
	1 Ö / 1 S	Lötanschluss	Sprungschaltelement	90° rechts	51-195.025D2	107	
	2 Ö / 2 S	Lötanschluss	Sprungschaltelement	90° rechts	51-196.025D2	108	
	3 Ö / 3 S	Lötanschluss	Sprungschaltelement	90° rechts	51-197.025D2	115	
	4 Ö / 4 S	Lötanschluss	Sprungschaltelement	90° rechts	51-198.025D2	116	
Ruhe (a) - Rast	1 Ö / 1 S	Steckanschluss	Sprungschaltelement	90° rechts	51-295.022D	107	27
	1 Ö / 1 S	Lötanschluss	Sprungschaltelement	90° rechts	51-295.025D2	107	
	2 Ö / 2 S	Lötanschluss	Sprungschaltelement	90° rechts	51-296.025D2	108	
	3 Ö / 3 S	Lötanschluss	Sprungschaltelement	90° rechts	51-297.025D2	115	
	4 Ö / 4 S	Lötanschluss	Sprungschaltelement	90° rechts	51-298.025D2	116	
Ruhe - Rast (a)	1 Ö / 1 S	Steckanschluss	Sprungschaltelement	90° rechts	51-395.022D	107	27
	1 Ö / 1 S	Lötanschluss	Sprungschaltelement	90° rechts	51-395.025D2	107	
	2 Ö / 2 S	Lötanschluss	Sprungschaltelement	90° rechts	51-396.025D2	108	
	3 Ö / 3 S	Lötanschluss	Sprungschaltelement	90° rechts	51-397.025D2	115	
Ruhe (a) - Impuls	1 Ö / 1 S	Steckanschluss	Sprungschaltelement	42° rechts	51-495.022D	257	27
Ruhe (a) - Rast (a)	2 S	Universalanschluss	Low-Levellement	90° rechts	51-401.036D	112	27
	1 Ö / 1 S	Universalanschluss	Low-Levellement	90° rechts	51-402.036D	111	27
Ruhe (a) - Rast	2 S	Universalanschluss	Low-Levellement	90° rechts	51-404.036D	112	27
	1 Ö / 1 S	Universalanschluss	Low-Levellement	90° rechts	51-405.036D	111	27
Ruhe - Rast (a)	2 S	Universalanschluss	Low-Levellement	90° rechts	51-407.036D	112	27
	1 Ö / 1 S	Universalanschluss	Low-Levellement	90° rechts	51-408.036D	111	27
Ruhe (a) - Impuls	2 S	Universalanschluss	Low-Levellement	42° rechts	51-427.036D	109	27

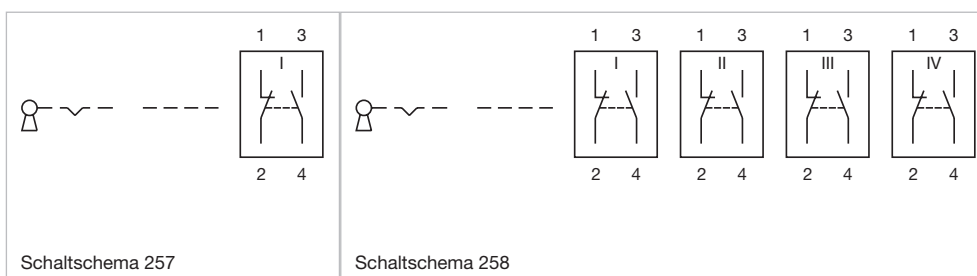
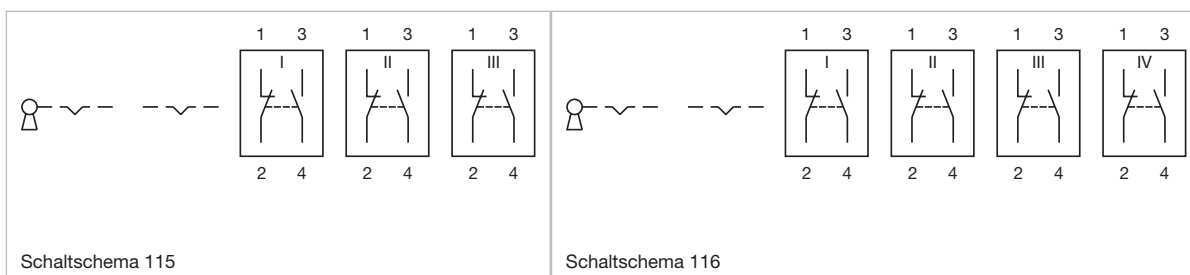
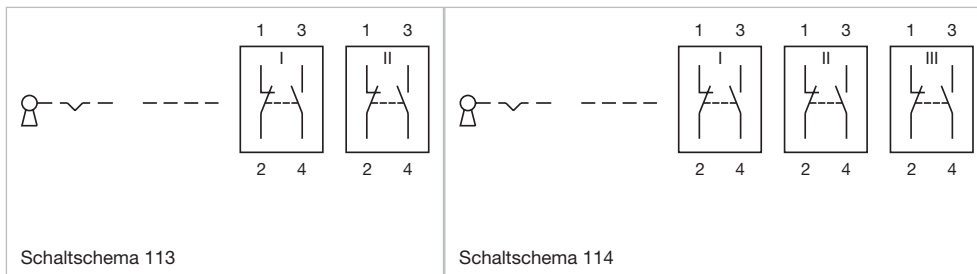
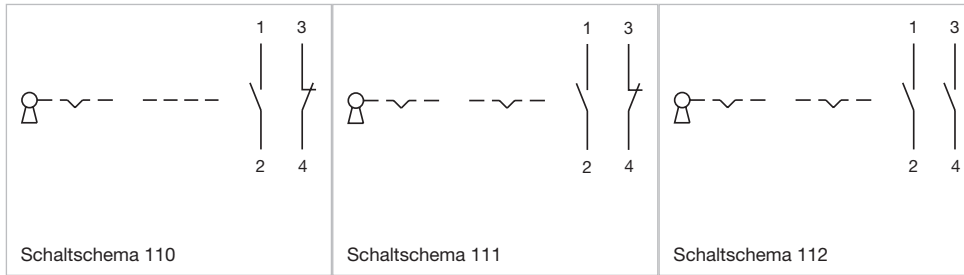
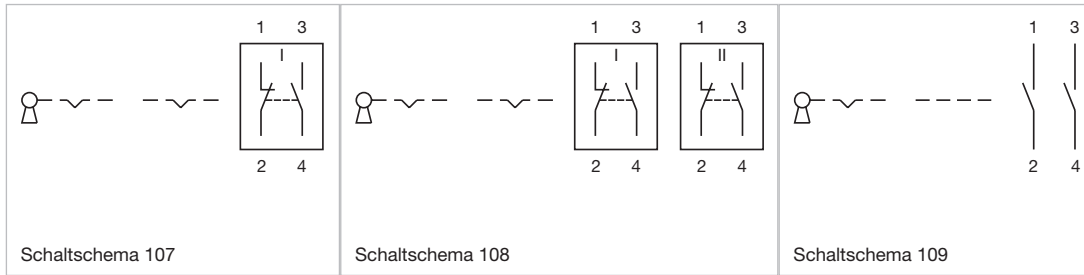
a = Schlüsselabzug  
Kontakte: Ö = Öffner, S = Schliesser

# 51 Erhabene Bauform

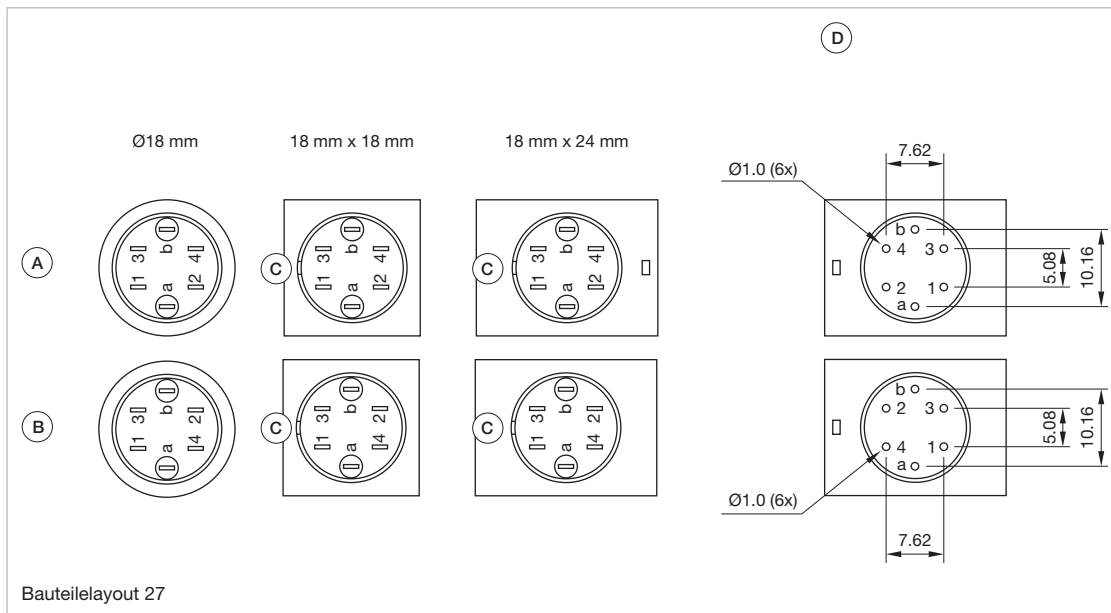
Schaltfunktion	Kontakte	Anschluss	Schaltsystem	Schaltwinkel	Art.-Nr.	Schalt- schema	Bauteile- layout
Ruhe (a) - Impuls	1 Ö / 1 S	Universalanschluss	Low-Levelelement	42° rechts	51-428.036D	110	27
	1 Ö / 1 S	Lötanschluss	Sprungschaltelement	42° rechts	51-495.025D2	257	
	2 Ö / 2 S	Lötanschluss	Sprungschaltelement	42° rechts	51-496.025D2	113	
	3 Ö / 3 S	Lötanschluss	Sprungschaltelement	42° rechts	51-497.025D2	114	
	4 Ö / 4 S	Lötanschluss	Sprungschaltelement	42° rechts	51-498.025D2	258	

a = Schlüsselabzug  
 Kontakte: Ö = Öffner, S = Schliesser

## Schaltschemas



## Bauteilelayouts



Bauteilelayout 27

Abmessungen [mm]

A = Universalanschluss (Rückseite)

B = Steckanschluss (Rückseite)

C = Verdrehschutz

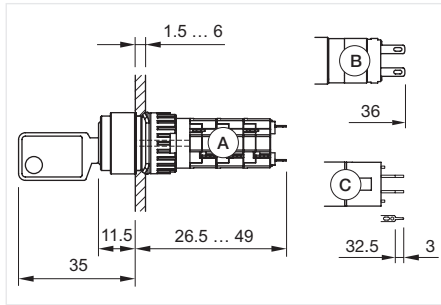
D = Bohrplan (Bauteilseite)

# 51 Erhabene Bauform

## Schlüsselschalter 2 Stellungen rund, IP65



Musterabbildung kann von Ihrem ausgewählten Artikel abweichen.



Abmessungen [mm]

A = Lötanschluss  
B = Steckanschluss 2,8 mm x 0,5 mm  
C = Universalanschluss 2,0 mm x 0,5 mm

Gerät besteht aus (schematische Übersicht)



Vorsatz



Verdrehsicherungsring

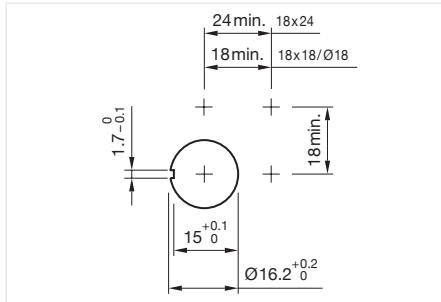


Befestigungsmutter

Jede der unten aufgeführten Artikelnummern beinhaltet sämtliche, in der 3D-Zeichnung gezeigten, schwarzen Komponenten.

### Allgemeine Informationen

- Standardschloss: DOM 311
- Front Kunststoff schwarz



Einbauöffnungen [mm]



Vorsatz, Frontabmessung Ø 18 mm

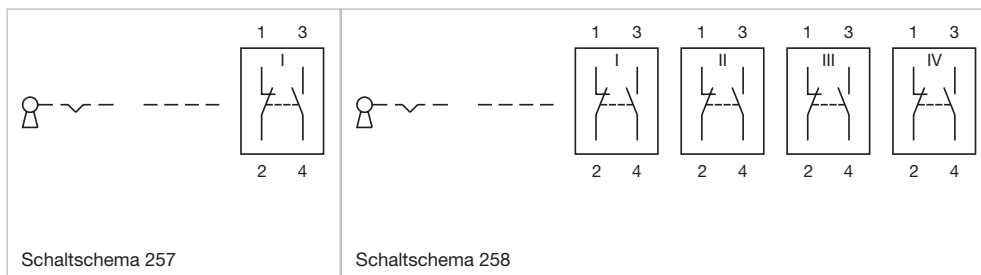
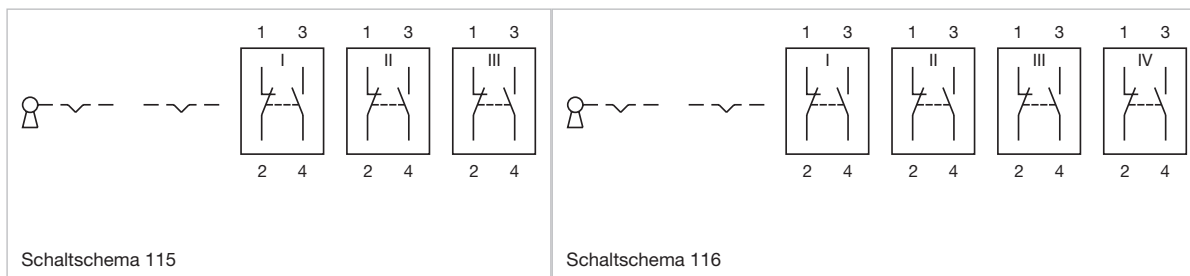
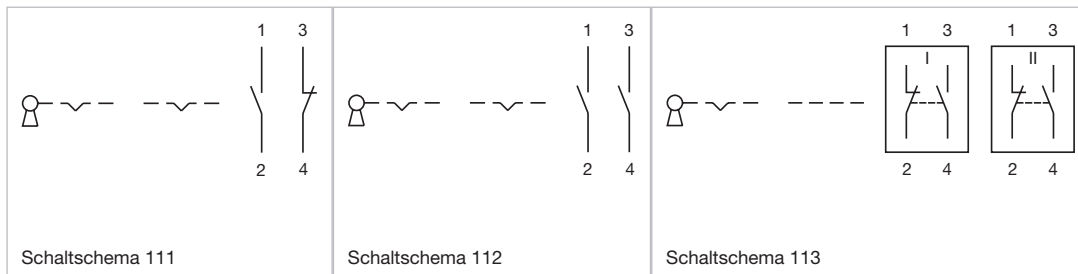
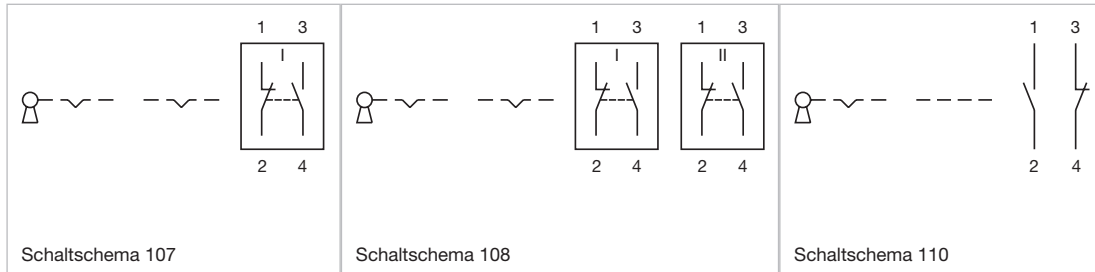
Schaltfunktion	Kontakte	Anschluss	Schaltsystem	Schaltwinkel	Art.-Nr.	Schalt-schema	Bauteile-layout
Ruhe (a) - Rast (a)	1 Ö / 1 S	Steckanschluss	Sprungschaltelement	90° rechts	51-135.022D	107	27
	1 Ö / 1 S	Lötanschluss	Sprungschaltelement	90° rechts	51-135.025D2	107	
	2 Ö / 2 S	Lötanschluss	Sprungschaltelement	90° rechts	51-136.025D2	108	
	3 Ö / 3 S	Lötanschluss	Sprungschaltelement	90° rechts	51-137.025D2	115	
	4 Ö / 4 S	Lötanschluss	Sprungschaltelement	90° rechts	51-138.025D2	116	
Ruhe (a) - Impuls	1 Ö / 1 S	Steckanschluss	Sprungschaltelement	42° rechts	51-141.022D	257	27
	1 Ö / 1 S	Lötanschluss	Sprungschaltelement	42° rechts	51-141.025D2	257	
	2 Ö / 2 S	Lötanschluss	Sprungschaltelement	42° rechts	51-142.025D2	113	
	4 Ö / 4 S	Lötanschluss	Sprungschaltelement	42° rechts	51-144.025D2	258	
Ruhe (a) - Rast	1 Ö / 1 S	Steckanschluss	Sprungschaltelement	90° rechts	51-235.022D	107	27
	1 Ö / 1 S	Lötanschluss	Sprungschaltelement	90° rechts	51-235.025D2	107	
	2 Ö / 2 S	Lötanschluss	Sprungschaltelement	90° rechts	51-236.025D2	108	
	4 Ö / 4 S	Lötanschluss	Sprungschaltelement	90° rechts	51-238.025D2	116	
Ruhe - Rast (a)	1 Ö / 1 S	Steckanschluss	Sprungschaltelement	90° rechts	51-335.022D	107	27
	1 Ö / 1 S	Lötanschluss	Sprungschaltelement	90° rechts	51-335.025D2	107	
	2 Ö / 2 S	Lötanschluss	Sprungschaltelement	90° rechts	51-336.025D2	108	
	4 Ö / 4 S	Lötanschluss	Sprungschaltelement	90° rechts	51-338.025D2	116	
Ruhe (a) - Rast (a)	2 S	Universalanschluss	Low-Levelerelement	90° rechts	51-411.036D	112	27
	1 Ö / 1 S	Universalanschluss	Low-Levelerelement	90° rechts	51-412.036D	111	27
Ruhe (a) - Rast	2 S	Universalanschluss	Low-Levelerelement	90° rechts	51-414.036D	112	27
	1 Ö / 1 S	Universalanschluss	Low-Levelerelement	90° rechts	51-415.036D	111	27
Ruhe - Rast (a)	1 Ö / 1 S	Universalanschluss	Low-Levelerelement	90° rechts	51-418.036D	111	27

a = Schlüsselabzug  
Kontakte: Ö = Öffner, S = Schliesser

Schaltfunktion	Kontakte	Anschluss	Schaltssystem	Schaltwinkel	Art.-Nr.	Schalt- schema	Bauteile- layout
Ruhe (a) - Impuls	1 Ö / 1 S	Universalanschluss	Low-Levelelement	42° rechts	51-438.036D	110	27

a = Schlüsselabzug  
 Kontakte: Ö = Öffner, S = Schliesser

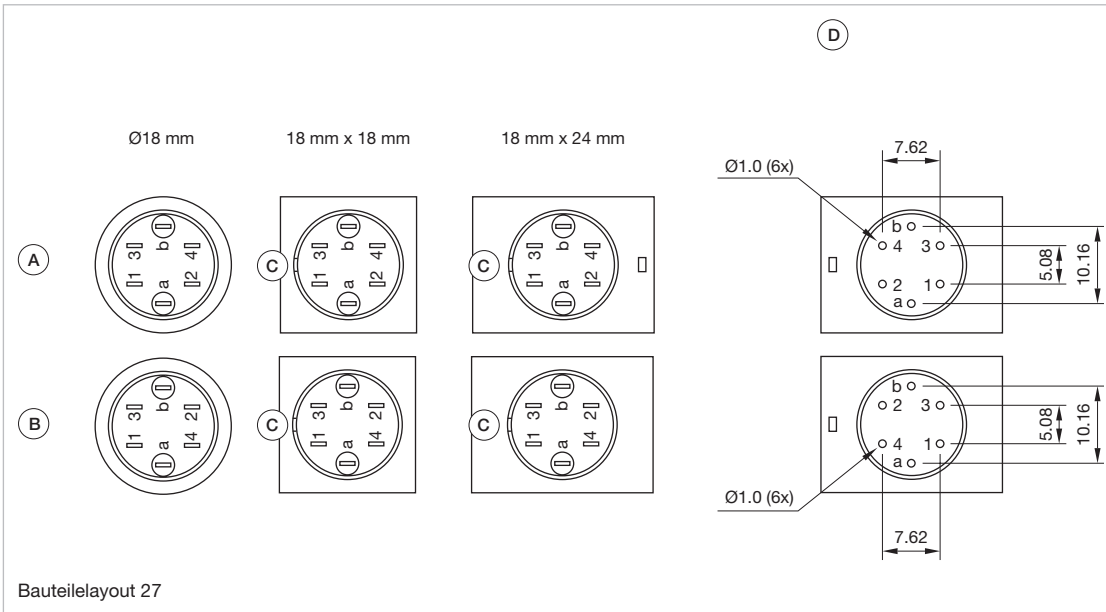
## Schaltschemas



01  
02  
03  
04  
09  
14  
17  
18  
19  
22  
31  
41  
45  
51  
56  
57  
61  
70  
71  
82  
84  
92  
96

# 51 Erhabene Bauform

## Bauteilelayouts



EAO.  
 Ausgezeichnet.  
 EAO ermöglicht. Seit 1947.



**EAO setzt Design-Akzente.** Die fast ausschließlich auf funktionell-technischen Aspekten aufbaut.

EAO Produkte und Lösungen wurden in der Vergangenheit bereits vielfach mit Designpreisen ausgezeichnet.

[www.eao.com](http://www.eao.com)

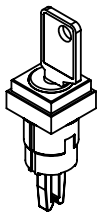
**eao** ■

Your Expert Partner for Human Machine Interfaces



## Schlüsselschalter 3 Stellungen quadratisch, IP65

Gerät besteht aus (schematische Übersicht)



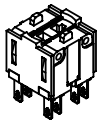
Vorsatz



Verdrehsicherungsring

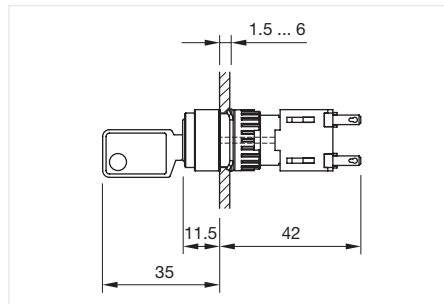


Befestigungsmutter

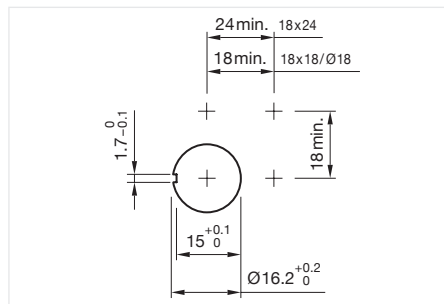


Schaltelement

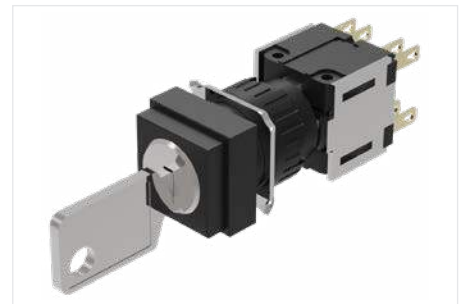
Jede der unten aufgeführten Artikelnummern beinhaltet sämtliche, in der 3D-Zeichnung gezeigten, schwarzen Komponenten.



Abmessungen [mm]



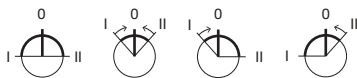
Einbauöffnungen [mm]



Musterabbildung kann von Ihrem ausgewählten Artikel abweichen.

### Allgemeine Informationen

- Standardschloss: DOM 311
- Front Kunststoff schwarz

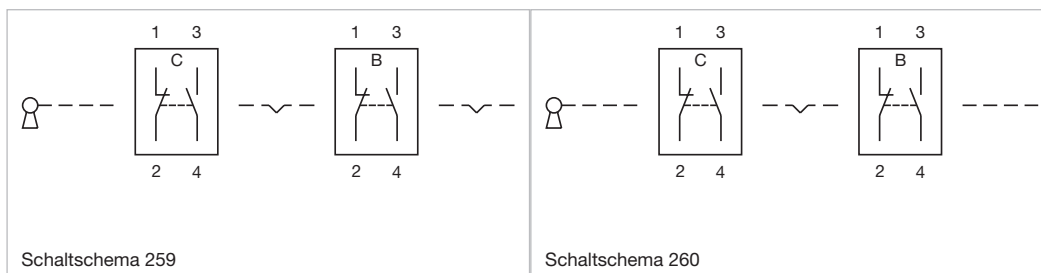


Vorsatz, Frontabmessung 18 mm x 18 mm

Schaltfunktion	Kontakte	Anschluss	Schaltsystem	Schaltwinkel	Art.-Nr.	Schalt-schema
Rast - Ruhe (a) - Rast	2 Ö / 2 S	Steckanschluss	Sprungschaltelement	90° links / 90° rechts	51-381.F22D	262
Rast (a) - Ruhe (a) - Rast (a)	2 Ö / 2 S	Steckanschluss	Sprungschaltelement	90° links / 90° rechts	51-382.F22D	262
Impuls - Ruhe (a) - Impuls	2 Ö / 2 S	Steckanschluss	Sprungschaltelement	42° links / 42° rechts	51-384.F22D	260
Impuls - Ruhe (a) - Rast	2 Ö / 2 S	Steckanschluss	Sprungschaltelement	42° links / 90° rechts	51-385.F22D	259
Rast (a) - Ruhe (a) - Impuls	2 Ö / 2 S	Steckanschluss	Sprungschaltelement	90° links / 42° rechts	51-388.F22D	261

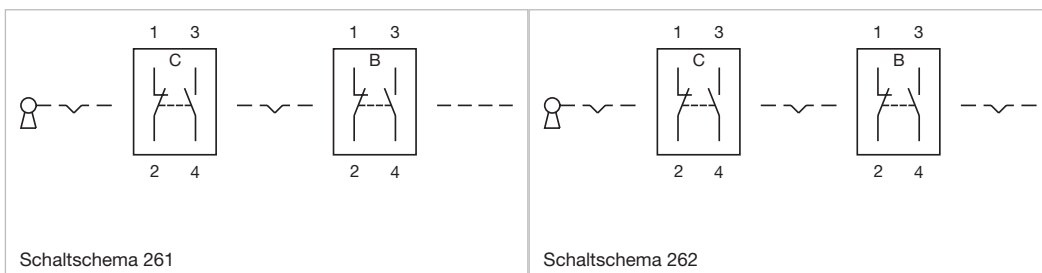
a = Schlüsselabzug  
Kontakte: Ö = Öffner, S = Schliesser

### Schalt-schemas



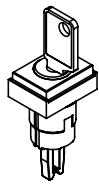
# 51 Erhabene Bauform

## Schaltschemas



## Schlüsselschalter 3 Stellungen rechteckig, IP65

Gerät besteht aus (schematische Übersicht)



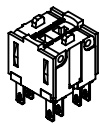
Vorsatz



Verdrehsicherungsring

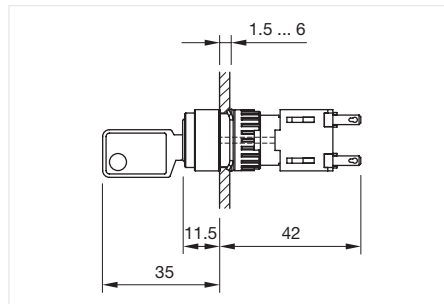


Befestigungsmutter



Schaltelement

Jede der unten aufgeführten Artikelnummern beinhaltet sämtliche, in der 3D-Zeichnung gezeigten, schwarzen Komponenten.



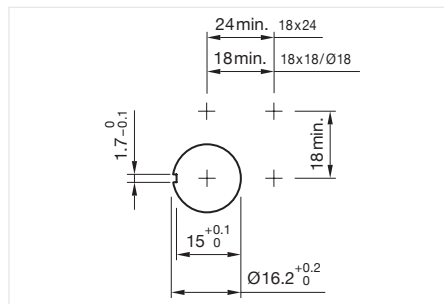
Abmessungen [mm]



Musterabbildung kann von Ihrem ausgewählten Artikel abweichen.

### Allgemeine Informationen

- Standardschloss: DOM 311
- Front Kunststoff schwarz



Einbauöffnungen [mm]



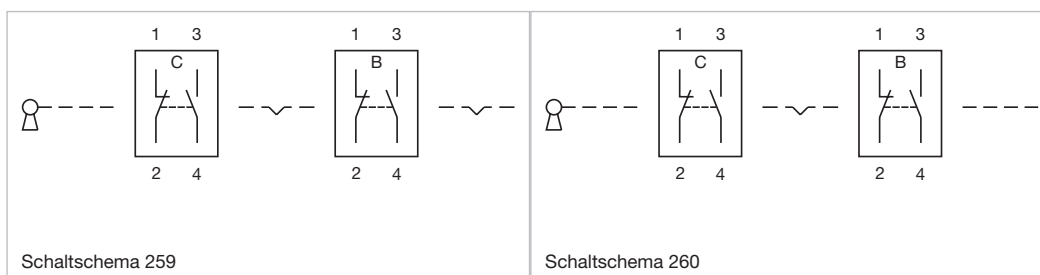
Vorsatz, Frontabmessung 24 mm x 18 mm

Schaltfunktion	Kontakte	Anschluss	Schaltsystem	Schaltwinkel	Art.-Nr.	Schalt-schema
Rast - Ruhe (a) - Rast	2 Ö / 2 S	Steckanschluss	Sprungschaltelement	90° links / 90° rechts	51-361.F22D	262
Rast (a) - Ruhe (a) - Rast (a)	2 Ö / 2 S	Steckanschluss	Sprungschaltelement	90° links / 90° rechts	51-362.F22D	262
Rast (a) - Ruhe - Rast (a)	2 Ö / 2 S	Steckanschluss	Sprungschaltelement	90° links / 90° rechts	51-363.F22D	262
Impuls - Ruhe (a) - Impuls	2 Ö / 2 S	Steckanschluss	Sprungschaltelement	42° links / 42° rechts	51-364.F22D	260
Impuls - Ruhe (a) - Rast	2 Ö / 2 S	Steckanschluss	Sprungschaltelement	42° links / 90° rechts	51-365.F22D	259
Impuls - Ruhe (a) - Rast (a)	2 Ö / 2 S	Steckanschluss	Sprungschaltelement	42° links / 90° rechts	51-366.F22D	259

a = Schlüsselabzug

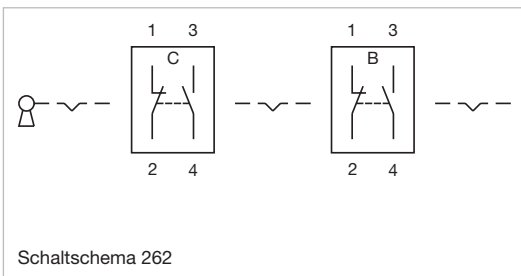
Kontakte: Ö = Öffner, S = Schliesser

### Schalt-schemas



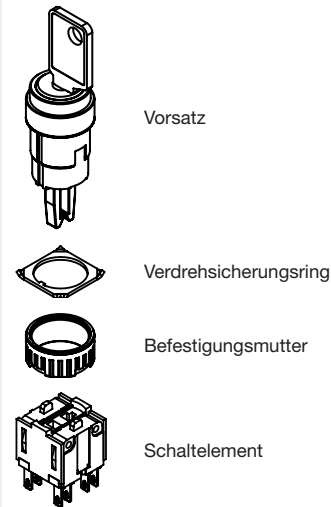
# 51 Erhabene Bauform

## Schaltschemas

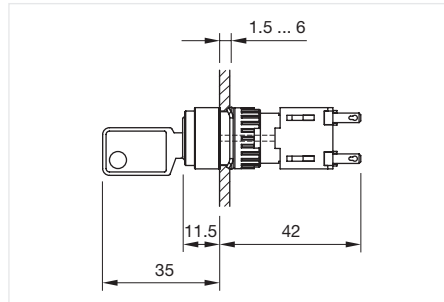


## Schlüsselschalter 3 Stellungen rund, IP65

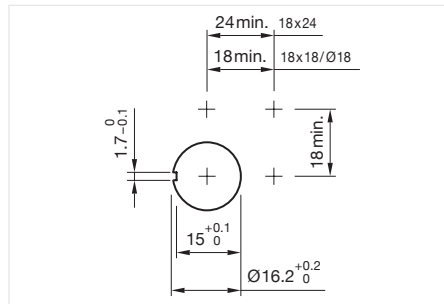
Gerät besteht aus (schematische Übersicht)



Jede der unten aufgeführten Artikelnummern beinhaltet sämtliche, in der 3D-Zeichnung gezeigten, schwarzen Komponenten.



Abmessungen [mm]



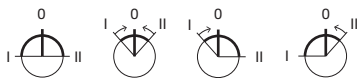
Einbauöffnungen [mm]



Musterabbildung kann von Ihrem ausgewählten Artikel abweichen.

### Allgemeine Informationen

- Standardschloss: DOM 311
- Front Kunststoff schwarz

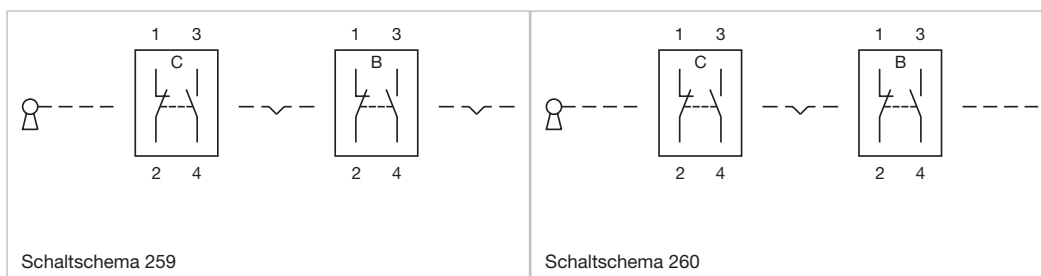


Vorsatz, Frontabmessung Ø 18 mm

Schaltfunktion	Kontakte	Anschluss	Schaltsystem	Schaltwinkel	Art.-Nr.	Schalt-schema
Rast - Ruhe (a) - Rast	2 Ö / 2 S	Steckanschluss	Sprungschaltelement	90° links / 90° rechts	51-371.F22D	262
Rast (a) - Ruhe (a) - Rast (a)	2 Ö / 2 S	Steckanschluss	Sprungschaltelement	90° links / 90° rechts	51-372.F22D	262
Rast (a) - Ruhe - Rast (a)	2 Ö / 2 S	Steckanschluss	Sprungschaltelement	90° links / 90° rechts	51-373.F22D	262
Impuls - Ruhe (a) - Impuls	2 Ö / 2 S	Steckanschluss	Sprungschaltelement	42° links / 42° rechts	51-374.F22D	260
Impuls - Ruhe (a) - Rast (a)	2 Ö / 2 S	Steckanschluss	Sprungschaltelement	42° links / 90° rechts	51-376.F22D	259
Rast - Ruhe (a) - Impuls	2 Ö / 2 S	Steckanschluss	Sprungschaltelement	90° links / 42° rechts	51-377.F22D	261
Rast (a) - Ruhe (a) - Impuls	2 Ö / 2 S	Steckanschluss	Sprungschaltelement	90° links / 42° rechts	51-378.F22D	261

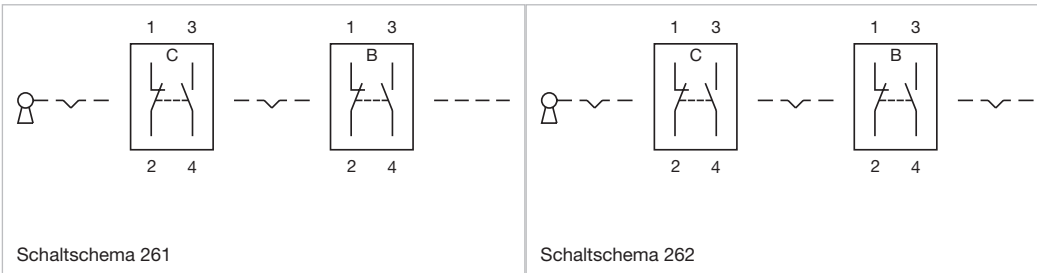
a = Schlüsselabzug  
Kontakte: Ö = Öffner, S = Schliesser

### Schalt-schemas



# 51 Erhabene Bauform

## Schaltschemas



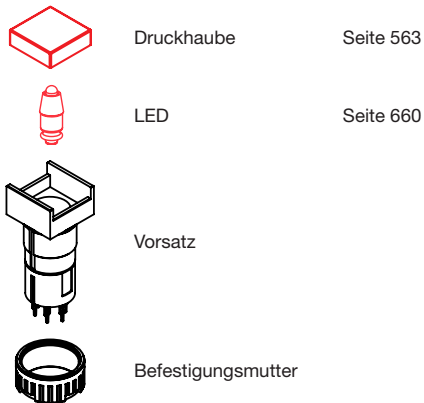
EAO Downloads.  
[www.eao.com/downloads](http://www.eao.com/downloads)  
*EAO ermöglicht. Seit 1947.*



[Auf unserer Website können Sie technische Daten, Montageanleitungen, Kataloge, Broschüren und vieles mehr downloaden.](#)

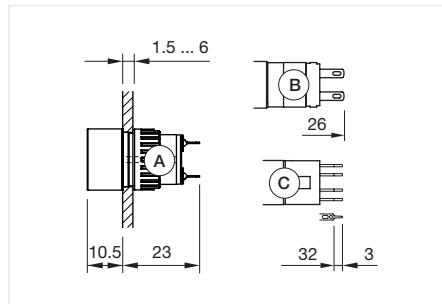
## Leuchtmelder quadratisch, IP65

### Gerät besteht aus (schematische Übersicht)



Jede der unten aufgeführten Artikelnummern beinhaltet sämtliche, in der 3D-Zeichnung gezeigten, schwarzen Komponenten.

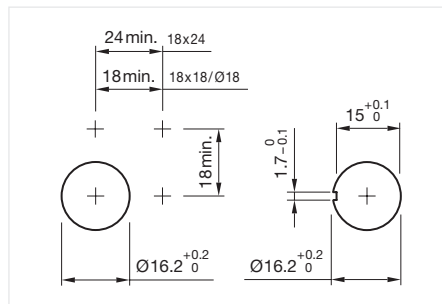
Bitte zusätzlich die roten Komponenten auf den angegebenen Seiten auswählen.



Abmessungen [mm]  
 A = Lötanschluss  
 B = Steckanschluss 2,8 mm x 0,5 mm  
 C = Universalanschluss 2,0 mm x 0,5 mm



Musterabbildung kann von Ihrem ausgewählten Artikel abweichen.



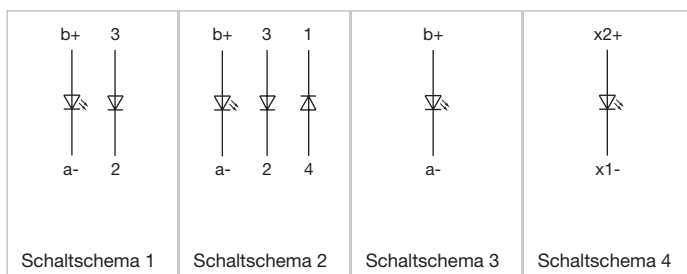
Einbauöffnungen [mm]



Vorsatz, Frontabmessung 18 mm x 18 mm

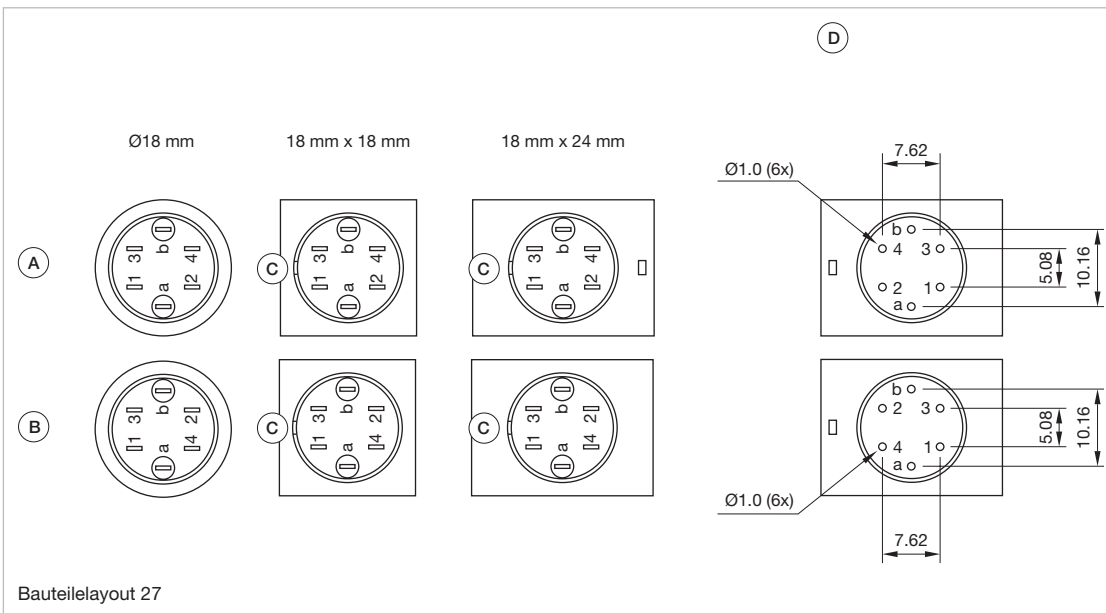
Anschluss	Diode 1N4007	Art.-Nr.	Schalt-schema	Bauteile-layout
Steckanschluss		51-050.002	4	
Lötanschluss		51-050.005	4	
Universalanschluss		51-051.006	3	27
	1	51-703.006	1	27
	2	51-704.006	2	27

## Schaltschemas



# 51 Erhabene Bauform

## Bauteilelayouts



Bauteilelayout 27

Abmessungen [mm]

A = Universalanschluss (Rückseite)

B = Steckanschluss (Rückseite)

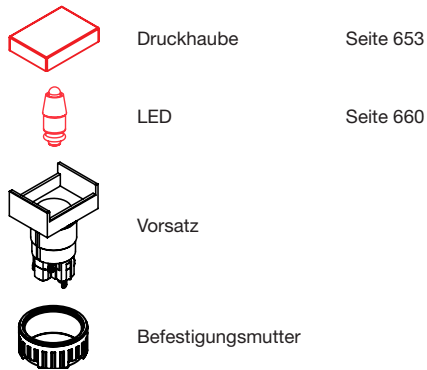
C = Verdrehschutz

D = Bohrplan (Bauteilseite)



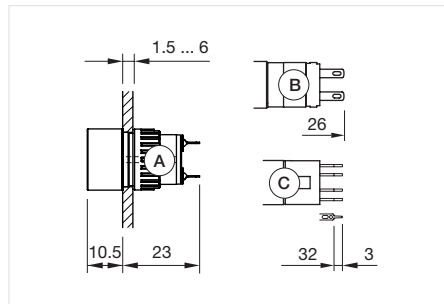
## Leuchtmelder rechteckig, IP65

### Gerät besteht aus (schematische Übersicht)



Jede der unten aufgeführten Artikelnummern beinhaltet sämtliche, in der 3D-Zeichnung gezeigten, schwarzen Komponenten.

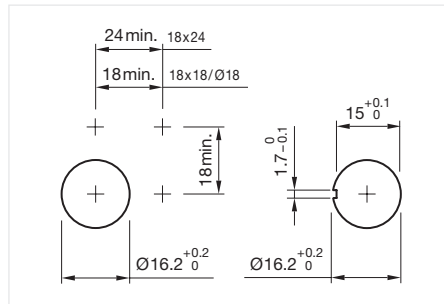
Bitte zusätzlich die roten Komponenten auf den angegebenen Seiten auswählen.



Abmessungen [mm]  
 A = Lötanschluss  
 B = Steckanschluss 2,8 mm x 0,5 mm  
 C = Universalanschluss 2,0 mm x 0,5 mm



Musterabbildung kann von Ihrem ausgewählten Artikel abweichen.



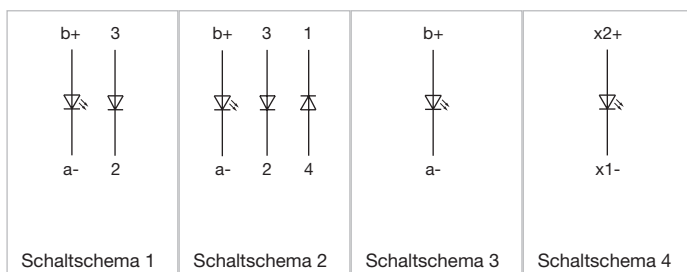
Einbauöffnungen [mm]



Vorsatz, Frontabmessung 24 mm x 18 mm

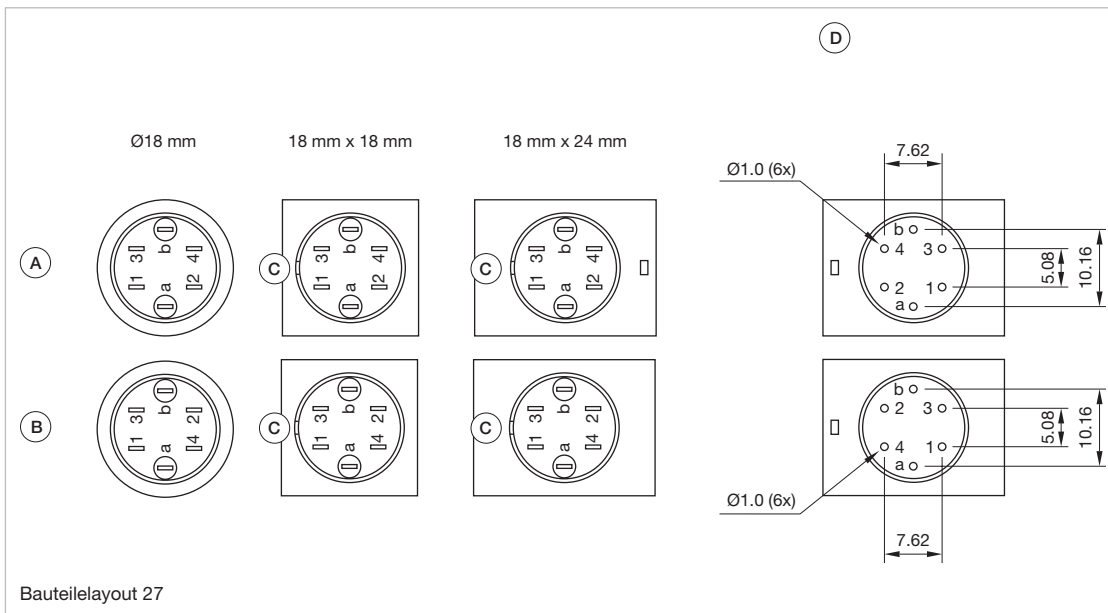
Anschluss	Diode 1N4007	Art.-Nr.	Schalt-schema	Bauteile-layout
Steckanschluss		51-040.002	4	
Lötanschluss		51-040.005	4	
Universalanschluss		51-041.006	3	27
	1	51-701.006	1	27
	2	51-702.006	2	27

### Schaltschemas



# 51 Erhabene Bauform

## Bauteilelayouts



Bauteilelayout 27

Abmessungen [mm]

A = Universalanschluss (Rückseite)

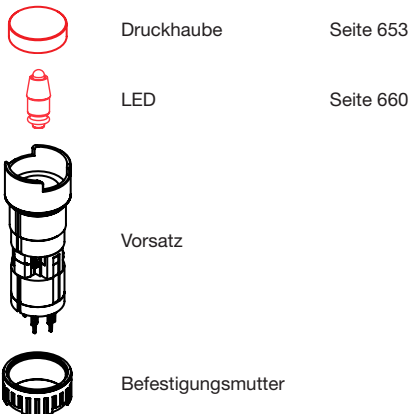
B = Steckanschluss (Rückseite)

C = Verdrehschutz

D = Bohrplan (Bauteilseite)

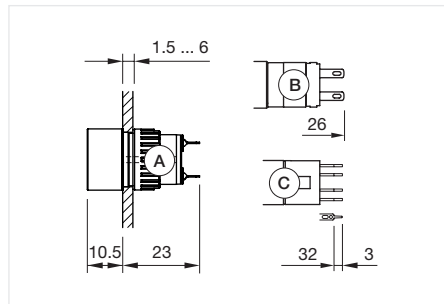
## Leuchtmelder rund, IP65

### Gerät besteht aus (schematische Übersicht)



Jede der unten aufgeführten Artikelnummern beinhaltet sämtliche, in der 3D-Zeichnung gezeigten, schwarzen Komponenten.

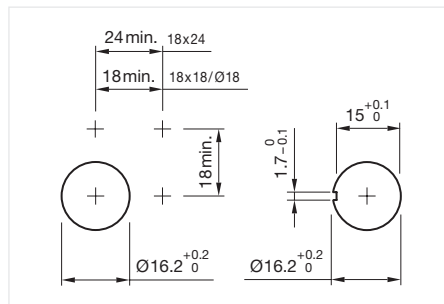
Bitte zusätzlich die roten Komponenten auf den angegebenen Seiten auswählen.



Abmessungen [mm]  
 A = Lötanschluss  
 B = Steckanschluss 2,8 mm x 0,5 mm  
 C = Universalanschluss 2,0 mm x 0,5 mm



Musterabbildung kann von Ihrem ausgewählten Artikel abweichen.



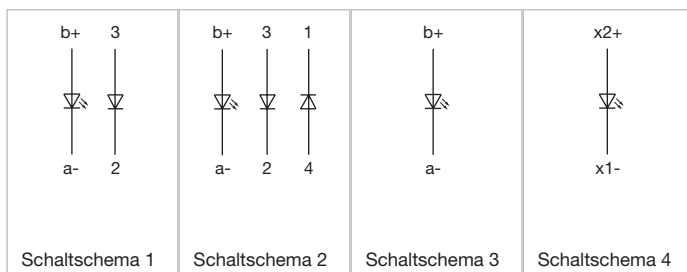
Einbauöffnungen [mm]



Vorsatz, Frontabmessung  $\varnothing$  18 mm

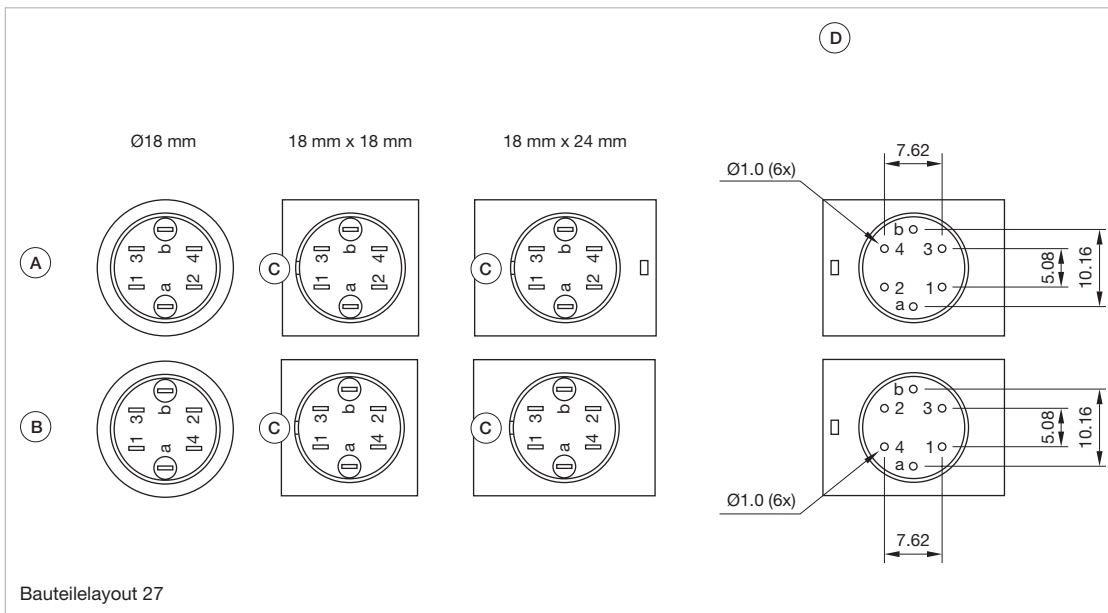
Anschluss	Diode 1N4007	Art.-Nr.	Schalt-schema	Bauteile-layout
Steckanschluss		51-030.002	4	
Lötanschluss		51-030.005	4	
Universalanschluss		51-031.006	3	27
	1	51-741.006	1	27
	2	51-742.006	2	27

### Schaltschemas



# 51 Erhabene Bauform

## Bauteilelayouts



Abmessungen [mm]

A = Universalanschluss (Rückseite)

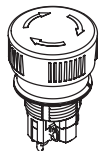
B = Steckanschluss (Rückseite)

C = Verdrehschutz

D = Bohrplan (Bauteilseite)

## Stopp Taste, IP65

### Gerät besteht aus (schematische Übersicht)



Vorsatz

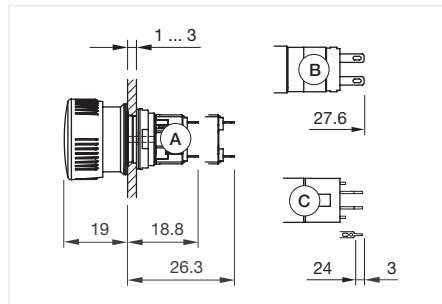


Verdrehsicherungsring



Befestigungsmutter

Jede der unten aufgeführten Artikelnummern beinhaltet sämtliche, in der 3D-Zeichnung gezeigten, schwarzen Komponenten.



### Abmessungen [mm]

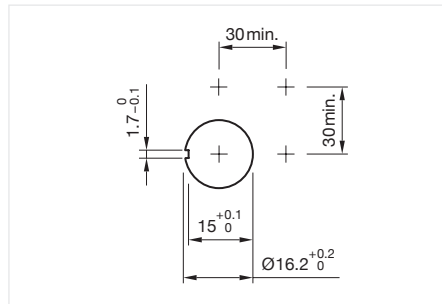
A = Lötanschluss

B = Steckanschluss 2,8 mm x 0,5 mm

C = Universalanschluss 2,0 mm x 0,5 mm



Musterabbildung kann von Ihrem ausgewählten Artikel abweichen.



Einbauöffnungen [mm]

### Allgemeine Informationen

- Beschriftung Pfeile



### Vorsatz, Frontabmessung Ø 24,5 mm

Kontakte	Anschluss	Druckhaube Farbe	Schaltssystem	Art.-Nr.	Schalt-schema
2 Ö	Universalanschluss	Rot	Low-Levelerelement	51-252.026	292
	Universalanschluss	Schwarz	Low-Levelerelement	51-252.0260	292
	Universalanschluss	Gelb	Low-Levelerelement	51-252.0264	292
	Universalanschluss	Grün	Low-Levelerelement	51-252.0265	292
	Universalanschluss	Blau	Low-Levelerelement	51-252.0266	292
	Universalanschluss	Grau	Low-Levelerelement	51-252.0268	292
1 Ö / 1 S	Steckanschluss	Rot	Sprungschaltelement	51-253.022	289
	Steckanschluss	Schwarz	Sprungschaltelement	51-253.0220	289
	Steckanschluss	Gelb	Sprungschaltelement	51-253.0224	289
	Steckanschluss	Grün	Sprungschaltelement	51-253.0225	289
	Steckanschluss	Blau	Sprungschaltelement	51-253.0226	289
	Steckanschluss	Grau	Sprungschaltelement	51-253.0228	289
	Universalanschluss	Rot	Low-Levelerelement	51-253.026	293
	Universalanschluss	Schwarz	Low-Levelerelement	51-253.0260	293
	Universalanschluss	Gelb	Low-Levelerelement	51-253.0264	293
	Universalanschluss	Grün	Low-Levelerelement	51-253.0265	293
	Universalanschluss	Blau	Low-Levelerelement	51-253.0266	293
	Universalanschluss	Grau	Low-Levelerelement	51-253.0268	293
	Lötanschluss	Rot	Sprungschaltelement	51-256.025	289
	Lötanschluss	Schwarz	Sprungschaltelement	51-256.0250	289
	Lötanschluss	Gelb	Sprungschaltelement	51-256.0254	289
	Lötanschluss	Grün	Sprungschaltelement	51-256.0255	289
	Lötanschluss	Blau	Sprungschaltelement	51-256.0256	289
	Lötanschluss	Grau	Sprungschaltelement	51-256.0258	289
1 Ö	Universalanschluss	Rot	Low-Levelerelement	51-256.026	291
	Universalanschluss	Schwarz	Low-Levelerelement	51-256.0260	291

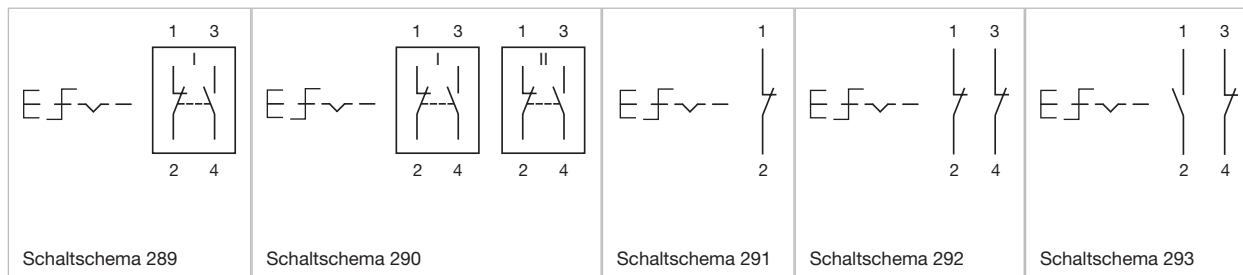
Kontakte: Ö = Öffner, S = Schliesser

# 51 Erhabene Bauform

Kontakte	Anschluss	Druckhaube Farbe	Schaltssystem	Art.-Nr.	Schalt-schemata
1 Ö	Universalanschluss	Gelb	Low-Levelerelement	51-256.0264	291
	Universalanschluss	Grün	Low-Levelerelement	51-256.0265	291
	Universalanschluss	Blau	Low-Levelerelement	51-256.0266	291
	Universalanschluss	Grau	Low-Levelerelement	51-256.0268	291
2 Ö / 2 S	Lötanschluss	Rot	Sprungschaltelement	51-259.025	290
	Lötanschluss	Schwarz	Sprungschaltelement	51-259.0250	290
	Lötanschluss	Gelb	Sprungschaltelement	51-259.0254	290
	Lötanschluss	Grün	Sprungschaltelement	51-259.0255	290
	Lötanschluss	Blau	Sprungschaltelement	51-259.0256	290
	Lötanschluss	Grau	Sprungschaltelement	51-259.0258	290

Kontakte: Ö = Öffner, S = Schliesser

## Schalt-schemata





## Druckhaube quadratisch, erhabene Bauform

Produkteigenschaften	Druckhaube Material	Druckhaube Farbe	Druckhaube Optik	Druckhaube Form	Druckhaube Ausleuchtung	Abmessungen	Art.-Nr.
	Kunststoff	Rauchschwarz	transparent	flach	ausleuchtbar	15,3 mm x 15,3 mm	51-953.1
	Kunststoff	Rot	transparent	flach	ausleuchtbar	15,3 mm x 15,3 mm	51-953.2
	Kunststoff	Orange	transparent	flach	ausleuchtbar	15,3 mm x 15,3 mm	51-953.3
	Kunststoff	Gelb	transparent	flach	ausleuchtbar	15,3 mm x 15,3 mm	51-953.4
	Kunststoff	Grün	transparent	flach	ausleuchtbar	15,3 mm x 15,3 mm	51-953.5
	Kunststoff	Blau	transparent	flach	ausleuchtbar	15,3 mm x 15,3 mm	51-953.6
	Kunststoff	Farblos	transparent	flach	ausleuchtbar	15,3 mm x 15,3 mm	51-953.7
Für Filmeinlage weniger geeignet	Kunststoff	Rot	transluzent	flach	ausleuchtbar	15,3 mm x 15,3 mm	51-951.2
	Kunststoff	Orange	transluzent	flach	ausleuchtbar	15,3 mm x 15,3 mm	51-951.3
	Kunststoff	Gelb	transluzent	flach	ausleuchtbar	15,3 mm x 15,3 mm	51-951.4
	Kunststoff	Grün	transluzent	flach	ausleuchtbar	15,3 mm x 15,3 mm	51-951.5
	Kunststoff	Blau	transluzent	flach	ausleuchtbar	15,3 mm x 15,3 mm	51-951.6
	Kunststoff	Weiss	transluzent	flach	ausleuchtbar	15,3 mm x 15,3 mm	51-951.9
	Kunststoff	Schwarz	opak	flach	nicht ausleuchtbar	15,3 mm x 15,3 mm	51-951.0
	Kunststoff	Grau	opak	flach	nicht ausleuchtbar	15,3 mm x 15,3 mm	51-951.8
	Kunststoff	Rot	transparent	konkav	ausleuchtbar	15,3 mm x 15,3 mm	51-954.2
	Kunststoff	Orange	transparent	konkav	ausleuchtbar	15,3 mm x 15,3 mm	51-954.3
	Kunststoff	Gelb	transparent	konkav	ausleuchtbar	15,3 mm x 15,3 mm	51-954.4
	Kunststoff	Grün	transparent	konkav	ausleuchtbar	15,3 mm x 15,3 mm	51-954.5
	Kunststoff	Blau	transparent	konkav	ausleuchtbar	15,3 mm x 15,3 mm	51-954.6
	Kunststoff	Farblos	transparent	konkav	ausleuchtbar	15,3 mm x 15,3 mm	51-954.7

EAO Downloads.  
[www.eao.com/downloads](http://www.eao.com/downloads)  
*EAO ermöglicht. Seit 1947.*



[Auf unserer Website können Sie technische Daten, Montageanleitungen, Kataloge, Broschüren und vieles mehr downloaden.](#)

# 51 Komponenten



## Druckhaube rechteckig, erhabene Bauform

Produkteigenschaften	Druckhaube Material	Druckhaube Farbe	Druckhaube Optik	Druckhaube Form	Druckhaube Ausleuchtung	Abmessungen	Art.-Nr.
	Kunststoff	Rauchschwarz	transparent	flach	ausleuchtbar	15,3 mm x 21,5 mm	51-903.1
	Kunststoff	Rot	transparent	flach	ausleuchtbar	15,3 mm x 21,5 mm	51-903.2
	Kunststoff	Orange	transparent	flach	ausleuchtbar	15,3 mm x 21,5 mm	51-903.3
	Kunststoff	Gelb	transparent	flach	ausleuchtbar	15,3 mm x 21,5 mm	51-903.4
	Kunststoff	Grün	transparent	flach	ausleuchtbar	15,3 mm x 21,5 mm	51-903.5
	Kunststoff	Blau	transparent	flach	ausleuchtbar	15,3 mm x 21,5 mm	51-903.6
	Kunststoff	Farblos	transparent	flach	ausleuchtbar	15,3 mm x 21,5 mm	51-903.7
Für Filmeinlage weniger geeignet	Kunststoff	Rot	transluzent	flach	ausleuchtbar	15,3 mm x 21,5 mm	51-901.2
	Kunststoff	Orange	transluzent	flach	ausleuchtbar	15,3 mm x 21,5 mm	51-901.3
	Kunststoff	Gelb	transluzent	flach	ausleuchtbar	15,3 mm x 21,5 mm	51-901.4
	Kunststoff	Grün	transluzent	flach	ausleuchtbar	15,3 mm x 21,5 mm	51-901.5
	Kunststoff	Blau	transluzent	flach	ausleuchtbar	15,3 mm x 21,5 mm	51-901.6
	Kunststoff	Weiss	transluzent	flach	ausleuchtbar	15,3 mm x 21,5 mm	51-901.9
	Kunststoff	Schwarz	opak	flach	nicht ausleuchtbar	15,3 mm x 21,5 mm	51-901.0
	Kunststoff	Grau	opak	flach	nicht ausleuchtbar	15,3 mm x 21,5 mm	51-901.8
	Kunststoff	Rot	transparent	konkav	ausleuchtbar	15,3 mm x 21,5 mm	51-904.2
	Kunststoff	Orange	transparent	konkav	ausleuchtbar	15,3 mm x 21,5 mm	51-904.3
	Kunststoff	Gelb	transparent	konkav	ausleuchtbar	15,3 mm x 21,5 mm	51-904.4
	Kunststoff	Grün	transparent	konkav	ausleuchtbar	15,3 mm x 21,5 mm	51-904.5
	Kunststoff	Blau	transparent	konkav	ausleuchtbar	15,3 mm x 21,5 mm	51-904.6
	Kunststoff	Farblos	transparent	konkav	ausleuchtbar	15,3 mm x 21,5 mm	51-904.7



## Druckhaube rund, erhabene Bauform

Produkteigenschaften	Druckhaube Material	Druckhaube Farbe	Druckhaube Optik	Druckhaube Form	Druckhaube Ausleuchtung	Abmessungen	Art.-Nr.
	Kunststoff	Rauchschwarz	transparent	flach	ausleuchtbar	Ø 15,8 mm	51-933.1
	Kunststoff	Rot	transparent	flach	ausleuchtbar	Ø 15,8 mm	51-933.2
	Kunststoff	Gelb	transparent	flach	ausleuchtbar	Ø 15,8 mm	51-933.4
	Kunststoff	Grün	transparent	flach	ausleuchtbar	Ø 15,8 mm	51-933.5
	Kunststoff	Blau	transparent	flach	ausleuchtbar	Ø 15,8 mm	51-933.6
	Kunststoff	Farblos	transparent	flach	ausleuchtbar	Ø 15,8 mm	51-933.7
Für Filmeinlage weniger geeignet	Kunststoff	Rot	transluzent	flach	ausleuchtbar	Ø 15,8 mm	51-931.2
	Kunststoff	Gelb	transluzent	flach	ausleuchtbar	Ø 15,8 mm	51-931.4
	Kunststoff	Blau	transluzent	flach	ausleuchtbar	Ø 15,8 mm	51-931.6
	Kunststoff	Weiss	transluzent	flach	ausleuchtbar	Ø 15,8 mm	51-931.9
	Kunststoff	Schwarz	opak	flach	nicht ausleuchtbar	Ø 15,8 mm	51-931.0
	Kunststoff	Grau	opak	flach	nicht ausleuchtbar	Ø 15,8 mm	51-931.8





### Druckhaube quadratisch, flache Bauform

Druckhaube Material	Druckhaube Farbe	Druckhaube Optik	Druckhaube Form	Druckhaube Ausleuchtung	Abmessungen	Art.-Nr.
Kunststoff	Rauchschwarz	transparent	flach	ausleuchtbar	18 mm x 18 mm	61-9671.1
	Rot	transparent	flach	ausleuchtbar	18 mm x 18 mm	61-9671.2
	Orange	transparent	flach	ausleuchtbar	18 mm x 18 mm	61-9671.3
	Gelb	transparent	flach	ausleuchtbar	18 mm x 18 mm	61-9671.4
	Grün	transparent	flach	ausleuchtbar	18 mm x 18 mm	61-9671.5
	Blau	transparent	flach	ausleuchtbar	18 mm x 18 mm	61-9671.6
	Farblos	transparent	flach	ausleuchtbar	18 mm x 18 mm	61-9671.7
	Schwarz	opak	flach	nicht ausleuchtbar	18 mm x 18 mm	61-9771.0
	Weiss	transluzent	flach	nicht ausleuchtbar	18 mm x 18 mm	61-9771.9



### Druckhaube rechteckig, flache Bauform

Druckhaube Material	Druckhaube Farbe	Druckhaube Optik	Druckhaube Form	Druckhaube Ausleuchtung	Abmessungen	Art.-Nr.
Kunststoff	Rauchschwarz	transparent	flach	ausleuchtbar	18 mm x 24 mm	61-9681.1
	Rot	transparent	flach	ausleuchtbar	18 mm x 24 mm	61-9681.2
	Orange	transparent	flach	ausleuchtbar	18 mm x 24 mm	61-9681.3
	Gelb	transparent	flach	ausleuchtbar	18 mm x 24 mm	61-9681.4
	Grün	transparent	flach	ausleuchtbar	18 mm x 24 mm	61-9681.5
	Blau	transparent	flach	ausleuchtbar	18 mm x 24 mm	61-9681.6
	Farblos	transparent	flach	ausleuchtbar	18 mm x 24 mm	61-9681.7
	Schwarz	opak	flach	nicht ausleuchtbar	18 mm x 24 mm	61-9781.0
	Weiss	transluzent	flach	nicht ausleuchtbar	18 mm x 24 mm	61-9781.9



### Druckhaube rund, flache Bauform

Druckhaube Material	Druckhaube Farbe	Druckhaube Optik	Druckhaube Form	Druckhaube Ausleuchtung	Abmessungen	Art.-Nr.
Kunststoff	Rauchschwarz	transparent	flach	ausleuchtbar	Ø 19,7 mm	61-9642.1
	Rot	transparent	flach	ausleuchtbar	Ø 19,7 mm	61-9642.2
	Orange	transparent	flach	ausleuchtbar	Ø 19,7 mm	61-9642.3
	Gelb	transparent	flach	ausleuchtbar	Ø 19,7 mm	61-9642.4
	Grün	transparent	flach	ausleuchtbar	Ø 19,7 mm	61-9642.5
	Blau	transparent	flach	ausleuchtbar	Ø 19,7 mm	61-9642.6
	Farblos	transparent	flach	ausleuchtbar	Ø 19,7 mm	61-9642.7

# 51 Komponenten



## Druckhaube Kunststoff mit Symbol

Druckhaube Material	Druckhaube Farbe	Druckhaube Optik	Druckhaube Form	Druckhaube Ausleuchtung	Symbol	Abmessungen	Art.-Nr.
Kunststoff	Rot	transparent	flach	ausleuchtbar	Ring	Ø 19,7 mm	61-9643.201
	Orange	transparent	flach	ausleuchtbar	Ring	Ø 19,7 mm	61-9643.301
	Gelb	transparent	flach	ausleuchtbar	Ring	Ø 19,7 mm	61-9643.401
	Grün	transparent	flach	ausleuchtbar	Ring	Ø 19,7 mm	61-9643.501
	Blau	transparent	flach	ausleuchtbar	Ring	Ø 19,7 mm	61-9643.601
	Farblos	transparent	flach	ausleuchtbar	Ring	Ø 19,7 mm	61-9643.701
	Rot	transparent	flach	ausleuchtbar	ON/OFF	Ø 19,7 mm	61-9643.202
	Grün	transparent	flach	ausleuchtbar	ON/OFF	Ø 19,7 mm	61-9643.502
	Blau	transparent	flach	ausleuchtbar	ON/OFF	Ø 19,7 mm	61-9643.602
	Farblos	transparent	flach	ausleuchtbar	ON/OFF	Ø 19,7 mm	61-9643.702
	Rot	transparent	flach	ausleuchtbar	Standby	Ø 19,7 mm	61-9643.203
	Grün	transparent	flach	ausleuchtbar	Standby	Ø 19,7 mm	61-9643.503
	Blau	transparent	flach	ausleuchtbar	Standby	Ø 19,7 mm	61-9643.603
	Farblos	transparent	flach	ausleuchtbar	Standby	Ø 19,7 mm	61-9643.703

### Zusätzliche Informationen

- Die silbergraue Farbe ist mittels Siebdruck aufgetragen und mit einer zusätzlichen Schutzlackierung versehen. Weitere Angaben siehe Technische Daten



## Druckhaube Metall

Druckhaube Material	Druckhaube Farbe	Druckhaube Optik	Druckhaube Form	Druckhaube Ausleuchtung	Abmessungen	Art.-Nr.
Aluminium	Schwarz	opak	flach	nicht ausleuchtbar	Ø 19,7 mm	61-9841.0
	Rot	opak	flach	nicht ausleuchtbar	Ø 19,7 mm	61-9841.2
	Gold	opak	flach	nicht ausleuchtbar	Ø 19,7 mm	61-9841.4
	Olivgrün	opak	flach	nicht ausleuchtbar	Ø 19,7 mm	61-9841.5
	Blau	opak	flach	nicht ausleuchtbar	Ø 19,7 mm	61-9841.6
	Natur	opak	flach	nicht ausleuchtbar	Ø 19,7 mm	61-9841.8
	Schwarz	opak	konvex	nicht ausleuchtbar	Ø 19,7 mm	61-9842.0
	Rot	opak	konvex	nicht ausleuchtbar	Ø 19,7 mm	61-9842.2
	Olivgrün	opak	konvex	nicht ausleuchtbar	Ø 19,7 mm	61-9842.5
	Natur	opak	konvex	nicht ausleuchtbar	Ø 19,7 mm	61-9842.8

### Zusätzliche Informationen

- Bei eloxierten Aluminiumteilen kann es aus produktionstechnischen Gründen zu Farbunterschieden kommen



## Druckhaube Metall mit Linse

Druckhaube Material	Druckhaube Farbe	Druckhaube Optik	Druckhaube Form	Druckhaube Ausleuchtung	Abmessungen	Art.-Nr.
Aluminium	Schwarz	opak	flach	ausleuchtbar	Ø 19,7 mm	61-9841.0A
	Rot	opak	flach	ausleuchtbar	Ø 19,7 mm	61-9841.2A
	Gold	opak	flach	ausleuchtbar	Ø 19,7 mm	61-9841.4A
	Olivgrün	opak	flach	ausleuchtbar	Ø 19,7 mm	61-9841.5A
	Blau	opak	flach	ausleuchtbar	Ø 19,7 mm	61-9841.6A
	Natur	opak	flach	ausleuchtbar	Ø 19,7 mm	61-9841.8A

### Zusätzliche Informationen

- Bei eloxierten Aluminiumteilen kann es aus produktionstechnischen Gründen zu Farbunterschieden kommen



### Pilzdruckhaube

Druckhaube Material	Druckhaube Farbe	Druckhaube Optik	Druckhaube Form	Druckhaube Ausleuchtung	Art.-Nr.
Kunststoff	Schwarz	opak	flach	nicht ausleuchtbar	61-9593.0
	Rot	opak	flach	nicht ausleuchtbar	61-9593.2



### Drehgriff erhabene Bauform

Drehgriff Material	Drehgriff Farbe	Drehgriff Ausleuchtung	Drehgriff Balkenfarbe	Drehgriff Form	Art.-Nr.
Kunststoff	Schwarz	ausleuchtbar	Rot	kurz	52-928.20
	Schwarz	ausleuchtbar	Orange	kurz	52-928.30
	Schwarz	ausleuchtbar	Gelb	kurz	52-928.40
	Schwarz	ausleuchtbar	Grün	kurz	52-928.50
	Schwarz	ausleuchtbar	Blau	kurz	52-928.60
	Grau	ausleuchtbar	Rot	kurz	52-929.20
	Grau	ausleuchtbar	Orange	kurz	52-929.30
	Grau	ausleuchtbar	Gelb	kurz	52-929.40
	Grau	ausleuchtbar	Grün	kurz	52-929.50
	Grau	ausleuchtbar	Blau	kurz	52-929.60
	Schwarz	nicht ausleuchtbar	Schwarz	kurz	52-928.0
	Schwarz	nicht ausleuchtbar	Weiss	kurz	52-928.9
	Grau	nicht ausleuchtbar	Grau	kurz	52-929.8
	Grau	nicht ausleuchtbar	Weiss	kurz	52-929.9

#### Zusätzliche Informationen

- Mit Balken und Bezeichnungspunkt



### Drehgriff flache Bauform

Drehgriff Material	Drehgriff Farbe	Drehgriff Ausleuchtung	Drehgriff Balkenfarbe	Art.-Nr.
Kunststoff	Schwarz	ausleuchtbar	Rot	61-9028.20
	Schwarz	ausleuchtbar	Gelb	61-9028.40
	Schwarz	ausleuchtbar	Grün	61-9028.50
	Schwarz	ausleuchtbar	Blau	61-9028.60
	Grau	ausleuchtbar	Rot	61-9029.20
	Grau	ausleuchtbar	Orange	61-9029.30
	Grau	ausleuchtbar	Gelb	61-9029.40
	Schwarz	ausleuchtbar	Weiss	61-9028.9
	Schwarz	nicht ausleuchtbar	Schwarz	61-9028.0
	Grau	nicht ausleuchtbar	Grau	61-9029.8

#### Zusätzliche Informationen

- Mit Balken und Bezeichnungspunkt

# 51 Komponenten



Textplatte

Textplatte Material	Textplatte Farbe	Textplatte Optik	Textplatte Ausleuchtung	Art.-Nr.
Kunststoff	Farblos	transparent	ausleuchtbar	61-9707.7

#### Zusätzliche Informationen

- Kann warmgeprägt werden

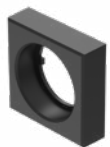


Fronrahmen-Set flache Bauform

Produkteigenschaften	Fronrahmen Material	Fronrahmen Farbe	Fronrahmen Oberfläche	Einbauöffnung	Abmessungen	Art.-Nr.
Zu Leuchtmelder, Leuchtdrucktaste und Schlüsselschalter	Kunststoff	Schwarz		21 mm x 21 mm	24 mm x 24 mm	61-9930.0
	Kunststoff	Silber		21 mm x 21 mm	24 mm x 24 mm	61-9930.4
	Kunststoff	Schwarz		21 mm x 27 mm	24 mm x 30 mm	61-9931.0
	Kunststoff	Silber		21 mm x 27 mm	24 mm x 30 mm	61-9931.4
Zu Leuchtmelder, Leuchtdrucktaste, Pilzdrucktaste und Schlüsselschalter	Aluminium	Natur	eloxiert	Ø 22,3 mm	Ø 25 mm	61-9933.0
	Aluminium	Schwarz	eloxiert	Ø 22,3 mm	Ø 25 mm	61-9933.1
	Aluminium	Rot	eloxiert	Ø 22,3 mm	Ø 25 mm	61-9933.2
	Aluminium	Gold	eloxiert	Ø 22,3 mm	Ø 25 mm	61-9933.4
	Aluminium	Olivgrün	eloxiert	Ø 22,3 mm	Ø 25 mm	61-9933.5
	Aluminium	Blau	eloxiert	Ø 22,3 mm	Ø 25 mm	61-9933.6
	Kunststoff	Schwarz		Ø 22,3 mm	Ø 25 mm	61-9933.10
Zu Wahlschalter	Aluminium	Natur	eloxiert	Ø 22,3 mm	Ø 25 mm	61-9932.0
	Aluminium	Schwarz	eloxiert	Ø 22,3 mm	Ø 25 mm	61-9932.1
	Aluminium	Rot	eloxiert	Ø 22,3 mm	Ø 25 mm	61-9932.2
	Aluminium	Gold	eloxiert	Ø 22,3 mm	Ø 25 mm	61-9932.4
	Aluminium	Olivgrün	eloxiert	Ø 22,3 mm	Ø 25 mm	61-9932.5
	Aluminium	Blau	eloxiert	Ø 22,3 mm	Ø 25 mm	61-9932.6
	Kunststoff	Schwarz	eloxiert	Ø 22,3 mm	Ø 25 mm	61-9932.10
	Kunststoff	Schwarz		21 mm x 21 mm	24 mm x 24 mm	61-9936.0

#### Zusätzliche Informationen

- Raster der Frontplatten-Montagebohrungen muss mit den Leiterplattenlöchern Ø 3,5 mm übereinstimmen
- Bei eloxierten Aluminiumteilen kann es aus produktionstechnischen Gründen zu Farbunterschieden kommen



Fronrahmen Wahlschalter

Fronrahmen Material	Fronrahmen Farbe	Abmessungen	Art.-Nr.
Kunststoff	Schwarz	24 mm x 24 mm	52-950.0
	Schwarz	26 mm x 26 mm	52-952.0



### Frontrahmen-Set Pilzdrucktaste

Frontrahmen Material	Frontrahmen Farbe	Frontrahmen Ausführung	Abmessungen	Art.-Nr.
Aluminium	Natur	flach	Ø 40 mm	61-9934.8

#### Zusätzliche Informationen

- Bei eloxierten Aluminiumteilen kann es aus produktionstechnischen Gründen zu Farbunterschieden kommen



{Sd=Verdrehsicherungsring}

### Verdrehsicherungsring

Material	Einbauöffnung	Art.-Nr.
Metall	Ø 16,2 mm	51-910
	Ø 22,3 mm	61-9912.0

01

02

03

04

09

14

17

18

19

22

31

41

45

**51**

56

57

61

70

71

82

84

92

96

# 51 Komponenten

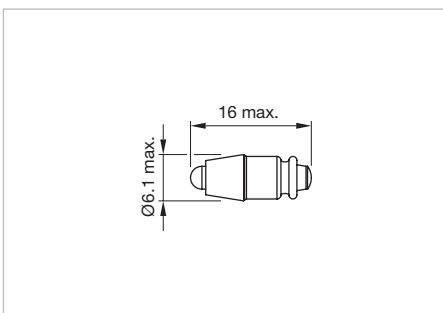


Single-LED, T1 3/4 MG

Leuchtmittel Farbe	Betriebsspannung	Betriebsstrom	Lichtstärke	Dom. Wellenlänge	Art.-Nr.	Schalt- schema
Rot	6 V DC +10%	15 mA ±15 %	350 mcd	630 nm	10-2J06.3142	55
	12 V AC/DC +10%	7 - 14 mA ±15 %	330 mcd	630 nm	10-2J09.1062	55
	24 V AC/DC +10%	7 - 14 mA ±15 %	330 mcd	630 nm	10-2J12.1062	55
	28 V AC/DC +10%	7 - 14 mA ±15 %	330 mcd	630 nm	10-2J13.1062	55
	48 V AC/DC +10%	4 - 8 mA ±15 %	200 mcd	630 nm	10-2J19.1042	55
Gelb	6 V DC +10%	15 mA ±15 %	300 mcd	587 nm	10-2J06.3144	55
	12 V AC/DC +10%	7 - 14 mA ±15 %	280 mcd	587 nm	10-2J09.1064	55
	24 V AC/DC +10%	7 - 14 mA ±15 %	280 mcd	587 nm	10-2J12.1064	55
	28 V AC/DC +10%	7 - 14 mA ±15 %	280 mcd	587 nm	10-2J13.1064	55
	48 V AC/DC +10%	4 - 8 mA ±15 %	180 mcd	587 nm	10-2J19.1044	55
Grün	6 V DC +10%	7 mA ±15 %	1050 mcd	525 nm	10-2J06.3145	55
	12 V AC/DC +10%	4 - 7 mA ±15 %	1050 mcd	525 nm	10-2J09.1065	55
	24 V AC/DC +10%	4 - 7 mA ±15 %	1050 mcd	525 nm	10-2J12.1065	55
	28 V AC/DC +10%	4 - 7 mA ±15 %	1050 mcd	525 nm	10-2J13.1065	55
	48 V AC/DC +10%	2 - 4 mA ±15 %	600 mcd	525 nm	10-2J19.1045	55
Blau	6 V DC +10%	15 mA ±15 %	680 mcd	470 nm	10-2J06.3146	55
	12 V AC/DC +10%	4 - 14 mA ±15 %	650 mcd	470 nm	10-2J09.1066	55
	24 V AC/DC +10%	7 - 14 mA ±15 %	650 mcd	470 nm	10-2J12.1066	55
	28 V AC/DC +10%	7 - 14 mA ±15 %	650 mcd	470 nm	10-2J13.1066	55
	48 V AC/DC +10%	4 - 8 mA ±15 %	400 mcd	470 nm	10-2J19.1046	55
Weiss	6 V DC +10%	6 mA ±15 %	900 mcd	x: 0,31 / y: 0,32 nm	10-2J06.3149	55
	12 V AC/DC +10%	3 - 6 mA ±15 %	900 mcd	x: 0,31 / y: 0,32 nm	10-2J09.1069	55
	24 V AC/DC +10%	2,5 - 5 mA ±15 %	750 mcd	x: 0,31 / y: 0,32 nm	10-2J12.1069	55
	28 V AC/DC +10%	2,5 - 5 mA ±15 %	750 mcd	x: 0,31 / y: 0,32 nm	10-2J13.1069	55
	48 V AC/DC +10%	2 - 4 mA ±15 %	600 mcd	x: 0,31 / y: 0,32 nm	10-2J19.1049	55
Rot / Grün	24 V AC/DC +10%	15/14 mA ±15 %	600/630 mcd	625 / 525 nm	10-A312.314A	171

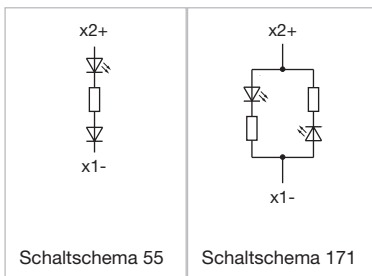
## Zusätzliche Informationen

- Die Vorwiderstände dürfen wegen der auftretenden hohen Oberflächentemperaturen nicht direkt an die Anschlüsse des Gerätes gelötet werden (bitte Klemmenleiste verwenden)
- Bei den AC/DC Varianten kann bei Wechselspannungsbetrieb ein leichtes Flackern nicht ausgeschlossen werden
- Lichtstärkedaten der verwendeten LEDs bei DC-Betrieb
- Elektrische und optische Daten sind bei einer Umgebungstemperatur von 25 °C gemessen
- Die aufgeführten Typen sind alle mit einer Verpolungsschutzdiode (Einweggleichrichter) in Reihe zum Widerstand gefertigt
- Technologiebedingte Helligkeits- und Wellenlängenschwankungen der LEDs können zu sichtbaren Unterschieden bei der Ausleuchtung führen. Der Kunde entscheidet, welchen Widerstand er benötigt.
- Bei Versorgungsspannungen von über 48 V muss ein Spannungsreduktionselement (externer Vorwiderstand) verwendet werden.



Abmessungen [mm]

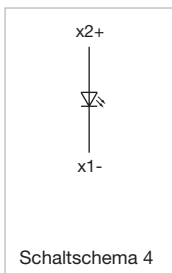
## Schaltschemas



Glühlampe

Betriebsspannung	Betriebsstrom	Art.-Nr.	Schalt-schema
12 V AC/DC	75 mA ±10 %	10-1309.1309	4
14 V AC/DC	80 mA ±10 %	10-1310.1319	4
24 V AC/DC	35 mA ±10 %	10-1312.1229	4
28 V AC/DC	40 mA ±10 %	10-1313.1249	4
36 V AC/DC	30 mA ±10 %	10-1316.1209	4
48 V AC/DC	25 mA ±10 %	10-1319.1199	4

## Schaltschemas



# 51 Zubehör

## Frontseite

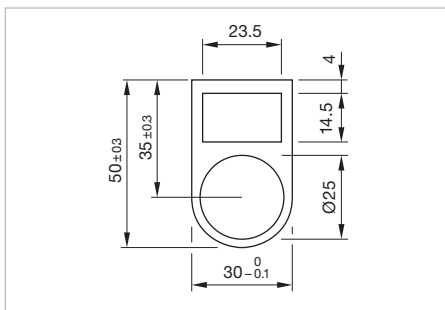


### Beschriftungsrahmen

Abmessungen	Material	Farbe	Oberfläche	Montage-Typ	Art.-Nr.
30 mm x 50 mm	Aluminium	Schwarz	eloxiert	selbstklebend	61-9980.0

#### Zusätzliche Informationen

- Für Geräte mit Frontabmessung  $\varnothing$  25 mm, flache Bauform
- Bei eloxierten Aluminiumteilen kann es aus produktionstechnischen Gründen zu Farbunterschieden kommen



Abmessungen [mm]



### Bezeichnungsschild

Abmessungen	Material	Farbe	Oberfläche	Montage-Typ	Art.-Nr.
14,5 mm x 23,5 mm	Aluminium	Natur	eloxiert	selbstklebend	704.968.0
	Aluminium	Schwarz	eloxiert	selbstklebend	704.968.1

#### Zusätzliche Informationen

- Zu Beschriftungsrahmen Art.-Nr. 704.968.2 und 704.968.3
- Bei eloxierten Aluminiumteilen kann es aus produktionstechnischen Gründen zu Farbunterschieden kommen



### Blindabdeckung erhabene Bauform

Abmessungen	Material	Farbe	Einbauöffnung	Art.-Nr.
18 mm x 24 mm	Kunststoff	Schwarz	$\varnothing$ 16,2 mm	51-947.0
18 mm x 18 mm	Kunststoff	Schwarz	$\varnothing$ 16,2 mm	51-948.0
$\varnothing$ 18 mm	Kunststoff	Schwarz	$\varnothing$ 16,2 mm	51-949.0

#### Zusätzliche Informationen

- Blindabdeckungen passen auch in Einbauöffnungen mit Verdrehsicherung



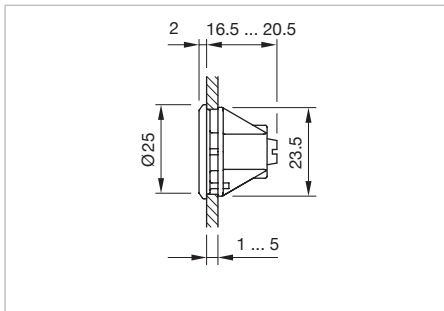


## Blindabdeckung flache Bauform

Abmessungen	Material	Farbe	Einbauöffnung	Art.-Nr.
24 mm x 24 mm	Kunststoff	Schwarz	21 mm x 21 mm	61-9451.0
24 mm x 30 mm	Kunststoff	Schwarz	21 mm x 27 mm	61-9452.0
Ø 25 mm	Kunststoff	Schwarz	Ø 25 mm	61-9453.0

### Zusätzliche Informationen

- Bitte beachten, dass grössere Mindestabstände erforderlich sind



Abmessungen [mm]  
für Art.-Nr. 61-9453.0



## EMV-Schlüsselschutzkappe

Produkteigenschaften	Material	Farbe	Art.-Nr.
Zu Standardschloss: DOM	Kunststoff	Schwarz	31-985.0



## Ersatzschlüssel

Produkteigenschaften	Material	Art.-Nr.
Standardschloss: DOM 311	Metall	31-989.311

### Zusätzliche Informationen

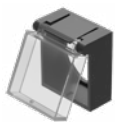
- Optionale Schlossnummern auf Anfrage



## Hauptschlüssel

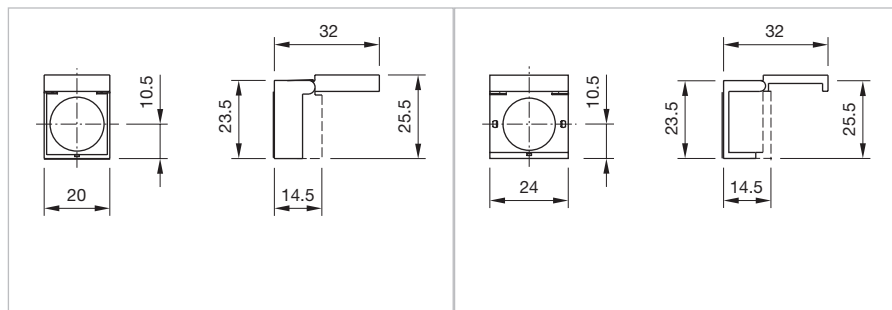
Produkteigenschaften	Material	Art.-Nr.
Zu Standardschloss: DOM 311 ... 445	Metall	31-989.300

# 51 Zubehör



## Schutzklappe erhabene Bauform

Produkteigenschaften	Abmessungen	Material	Farbe	Optik	Art.-Nr.
Aufklappbar, plombierbar	18 mm x 18 mm	Kunststoff	Farblos	transparent	51-920
	18 mm x 24 mm	Kunststoff	Farblos	transparent	51-925



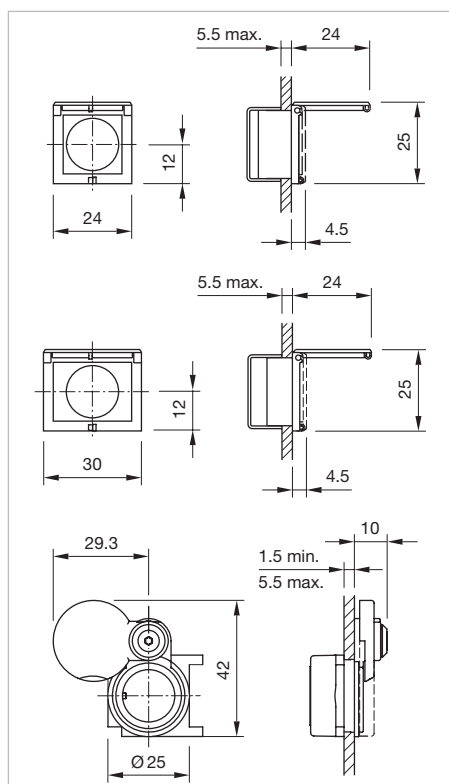
Abmessungen [mm]

Abmessungen [mm]



## Schutzklappe flache Bauform

Produkteigenschaften	Abmessungen	Material	Farbe	Optik	Einbauöffnung	Art.-Nr.
Aufklappbar, plombierbar, für Gerät mit Frontabmessung 24 mm x 24 mm	24 mm x 24 mm	Kunststoff	Farblos	transparent	21 mm x 21 mm	61-9921.0
Aufklappbar, plombierbar, für Gerät mit Frontabmessung 24 mm x 30 mm	30 mm x 24 mm	Kunststoff	Farblos	transparent	27 mm x 21 mm	61-9922.0
Deckel seitlich verschiebbar, nicht plombierbar, für Gerät mit Frontabmessung Ø 25 mm	Ø 25 mm	Kunststoff	Farblos	transparent	Ø 22,3 mm	61-9924.0



Abmessungen [mm]

## Rückseite



### Flachsteckhülse

Produkteigenschaften	Material	Art.-Nr.
2,0 x 0,5 mm Steckanschluss	Metall	31-945
2,8 x 0,5 mm Steckanschluss	Metall	31-946
2,8 x 0,5 mm in Kombination mit Mehrfachsteckergehäuse	Metall	51-943.1



### Isolierhülse

Produkteigenschaften	Material	Art.-Nr.
Zu Flachsteckhülse 2,0 mm	Kunststoff	31-928
Zu Flachsteckhülse 2,8 mm	Kunststoff	31-929
Zur Abdeckung der Steckanschlüsse Sprungschaltelement 2,8 mm	Kunststoff	01-928



### Klemmenabdeckung

Produkteigenschaften	Material	Art.-Nr.
Für Sprungschaltelement	Kunststoff	01-929



### Klemmenleiste leer

Produkteigenschaften	Abmessungen	Art.-Nr.
5 Plätze	62,5 mm x 15 mm x 60 mm	02-912.1
10 Plätze	125 mm x 15 mm x 60 mm	02-912.2
15 Plätze	187,6 mm x 15 mm x 60 mm	02-912.3
20 Plätze	250 mm x 15 mm x 60 mm	02-912.4



### Mehrfachsteckergehäuse

Produkteigenschaften	Art.-Nr.
Für Schaltelementblock	51-943.0

# 51 Zubehör

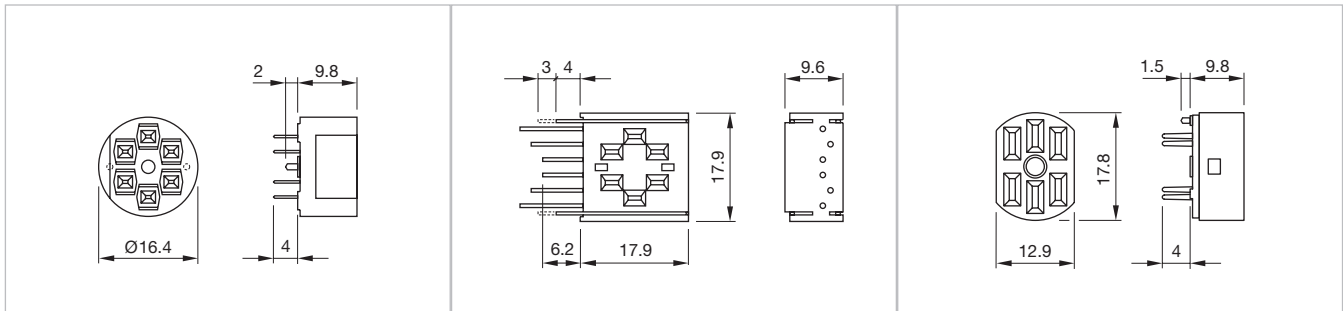


## Printstecksocket

Produkteigenschaften	Anschluss	Pins	Art.-Nr.	Bauteilelayout
Für Low-Level-Schaltelement	Printanschluss	Axial	31-940	3
	Printanschluss	90° abgewinkelt	31-941	2
Für Sprungschaltelement 2,8 mm	Printanschluss	Axial	31-942	4

### Zusätzliche Informationen

- Printstecksocket Pins 90°: Dank ausziehbarem Montagesteg kann der Abstand zwischen Stecksocket und Leiterplatte bis zu 3 mm variiert werden

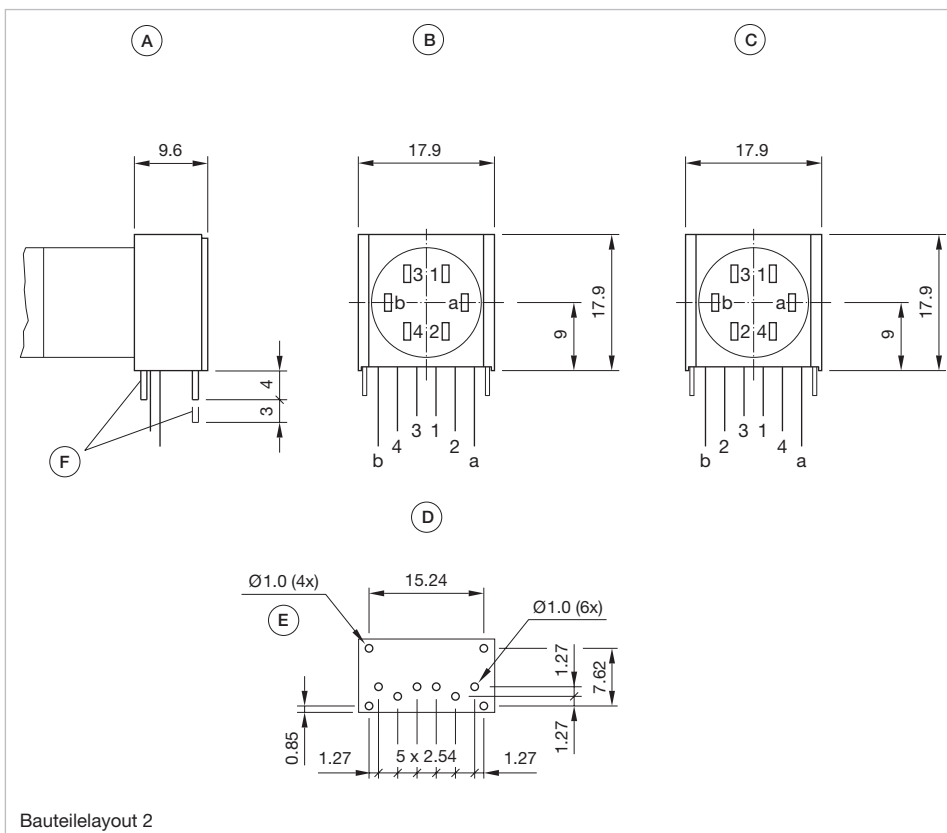


Abmessungen [mm]  
für Art.-Nr. 31-940

Abmessungen [mm]  
für Art.-Nr. 31-941

Abmessungen [mm]  
für Art.-Nr. 31-942

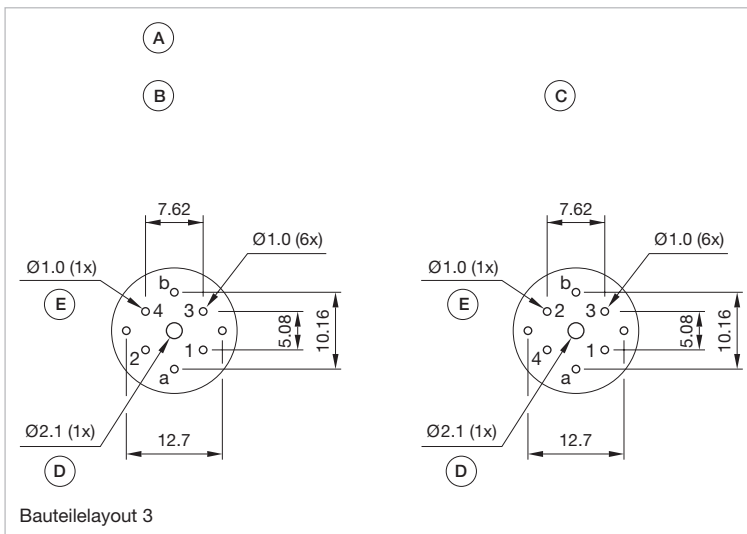
## Bauteilelayouts



Bauteilelayout 2

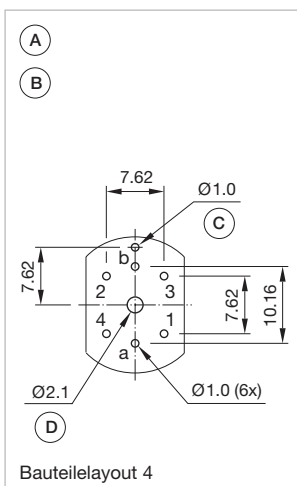
- Abmessungen [mm]  
 A = Sockel 90° abgewinkelt  
 B = Belegungsplan (Bauteilseite)  
 C = Belegungsplan Diodenblock  
 D = Bohrplan (Bauteilseite)  
 E = nicht metallisch  
 F = Montagesteg ausziehbar

## Bauteilelayouts



Abmessungen [mm]

- A = Sockel axial
- B = Bohr-/Belegungsplan (Bauteilseite)
- C = Bohr-/Belegungsplan Diodenblock
- D = nicht metallisch, für eine eventuelle Zentralbefestigung mit M2 Schraube
- E = nicht metallisch



Abmessungen [mm]

- A = Sockel axial
- B = Bohr-/Belegungsplan (Bauteilseite)
- C = nicht metallisch
- D = nicht metallisch, für eine eventuelle Zentralbefestigung mit M2 Schraube



## Vorwiderstand

Betriebsspannung	Widerstand	Art.-Nr.
110 V AC	2,7 kOhm	02-904.0
125 V AC	3,3 kOhm	02-904.1
145 V AC	4,7 kOhm	02-904.3
240 V AC	10 kOhm	02-904.7

### Zusätzliche Informationen

- Nur für Glühlampe 48 VAC, 25 mA
- Die Vorwiderstände dürfen wegen der auftretenden hohen Oberflächentemperaturen nicht direkt an die Anschlüsse des Gerätes gelötet werden (bitte Klemmenleiste verwenden)
- Bitte beachten Sie die länderspezifischen Sicherheitshinweise

# 51 Zubehör

## Montage



### Befestigungsmutter

Produkteigenschaften	Abmessungen	Material	Farbe	Art.-Nr.
Speziell geeignet für Schlüsselschalter	Ø 16 mm	Metall	Silber	31-991
Standardlieferung		Kunststoff	Schwarz	51-991



### Montagewerkzeug

Produkteigenschaften	Abmessungen	Material	Art.-Nr.
Zum Festziehen oder Lösen der Befestigungsmutter Ø 16 mm	Ø 16 mm	Metall	01-907



### Demontagewerkzeug

Produkteigenschaften	Art.-Nr.
Zur Demontage von Druckhaube, Druckhaubenträger und Schaltelementblock	51-938



### Druckhaubenzieher

Produkteigenschaften	Material	Art.-Nr.
Für erhabene Bauform	Metall	02-905
Für flache Bauform	Metall / Kunststoff	61-9730.0



### Lampenzieher

Produkteigenschaften	Material	Art.-Nr.
Beim Lampenwechsel kann ein Schaltvorgang ausgelöst werden	Kunststoff	61-9740.0



### Montagewerkzeug

Produkteigenschaften	Abmessungen	Material	Art.-Nr.
Zum Festziehen oder Lösen der Befestigungsmutter Ø 16 mm	Ø 16 mm	Metall	01-907

## Vorsatz mit Sprungschaltelementblock (Schlüssel- und Wahlschalter 3 Stellungen)

### Schaltsystem

Selbstreinigendes, doppelunterbrechendes Sprungschaltsystem  
1 Öffner und 1 Schliesser pro Schaltelement.

### Material

**Kontaktmaterial**  
Hartsilber vergoldet

**Schaltergehäuse**  
Kunststoff, wärmebeständig und selbstlöschend

**Vorsatzgehäuse**  
Kunststoff, selbstlöschend

### Mechanische Kennwerte

**Anschlüsse**  
Lötanschluss, auch als Steckanschluss 2,8 mm x 0,5 mm  
verwendbar  
Max. Drahtdurchmesser 2 Drähte à 1 mm  
Max. Litzenquerschnitt 2 Litzen à 0,75 mm<sup>2</sup>

**Anzugsdrehmoment**  
Für Befestigungsmutter max. 0,5 Nm

**Betätigungsdrehmoment**  
0,025 Nm ... 0,055 Nm abhängig von der Anzahl Schaltelemente.  
Gemessen am Schlüssel oder Drehgriff des Schlüssel- oder Wahl-  
schalters.

**Drehwinkel**  
Schalter-Vorsatz 3 Stellungen:  
2 x ca. 42° Auslenkung Impuls  
2 x ca. 90° Auslenkung Rast

**Mechanische Lebensdauer**  
Schlüsselschalter 50 000 Schaltzyklen  
Wahlschalter 100 000 Schaltzyklen

### Elektrische Kennwerte

**Elektrostatische Entladung (ESD)**  
≤ 15 kV (Schlüsselschalter)

**Thermischer Strom I<sub>th</sub>**  
5 A nach DIN EN 60947-5-1

**Schaltspannung und Schaltstrom**  
250 VAC, 5 A (cos φ 0.75)

**Spannungsfestigkeit**  
2500 VAC, 50 Hz, 1 Minute zwischen allen Anschlüssen und Erde,  
nach IEC 61058-1, Teil 15

**Schutzklasse**  
II

### Umgebungsbedingungen

**Lagertemperatur**  
−40 °C ... +85 °C

**Einsatztemperatur**  
−25 °C ... +55 °C  
Bei Blockmontage der Wahlschalter ist Wärmestau zu vermeiden

**Schutzart**  
Frontseitig, nach DIN EN 60529  
IP65 Schlüsselschalter  
IP40 Wahlschalter

### Zertifikate

**Approbationen**  
CB (IEC 61058-1)  
CSA  
CQC  
ENEC (EN 61058-1)  
DNV GL (vormals Germanischer Lloyd)  
UL

**Konformitäten**  
CE  
2014/30/EU (EMC)  
2014/35/EU (LVD)  
2011/65/EU (RoHS)

## Vorsatz mit Low-Level-Schaltelement

### Schaltsystem

Dieses Low-Level-Schaltelement wurde für kleine Schaltleistungen und elektronische Schaltkreise entwickelt. Der Schaltmechanismus garantiert sicheres Schalten auch in Bereichen einiger  $\mu\text{A}/\mu\text{V}$  bis 100 mA/42 VAC/DC.

Einfachunterbrechender Tastkontakt, Öffner oder Schliesser mit 4 unabhängigen Kontaktpunkten. 2 Tastkontakte pro Schaltelement, Kombination von Öffner und Schliesser möglich.

Besondere Eigenschaften sind hohe Lebensdauer, extrem niedere Prellzeit und stabile Übergangswiderstände.

### Material

**Kontaktmaterial**  
Goldplattiert

**Schaltergehäuse**  
Kunststoff, wärmebeständig und selbstlöschend

**Vorsatzgehäuse**  
Kunststoff, selbstlöschend

### Mechanische Kennwerte

**Anschlüsse**  
Die Universalanschlüsse ermöglichen die Montage der Geräte auf Leiterplatten, sie sind auch als Löt- oder Steckanschlüsse verwendbar.

Für diese Anschlüsse bieten wir Stecksockel an, welche, auf einer Leiterplatte eingelötet, eine steckbare Verbindung mit der Taste ermöglichen.

**Lötanschluss**  
Max. Drahtdurchmesser 2 Drähte à 1 mm  
Max. Litzenquerschnitt 2 Litzen à 0,75 mm<sup>2</sup>

Steckanschluss 2,0 mm x 0,5 mm

**Anzugsdrehmoment**  
Für Befestigungsmutter max. 0,5 Nm

**Betätigungsdrehmoment**  
0,025 Nm ... 0,055 Nm, gemessen am Schlüssel oder Drehgriff des Schlüssel- oder Wahlschalters

**Betätigungskraft**  
1,8 ... 3,5 N

### Betätigungsweg

Leuchtdrucktaste 3 mm  
Schalter-Vorsatz 2 Stellungen  
1 x ca. 42° Auslenkung Impuls  
1 x ca. 90° Auslenkung Rast

### Mechanische Lebensdauer

Impulsfunktion 5 Mio. Schaltzyklen  
Rastfunktion 1 Mio. Schaltzyklen  
Schlüsselschalter 50 000 Schaltzyklen

### Elektrische Kennwerte

**ESD Festigkeit**  
≤ 15 KV (Schlüsselschalter)

**Schaltspannung und Schaltstrom**  
100 mA bei 42 VAC/VDC

**Spannungsfestigkeit**  
2 500 VAC, 50 Hz, 1 Minute zwischen allen Anschlüssen und Erde, nach IEC 61058-1, Teil 15

### Umgebungsbedingungen

**Lagertemperatur**  
−40 °C ... +85 °C

**Einsatztemperatur**  
−25 °C ... +55 °C  
Bei Blockmontage von Leuchtmeldern und Leuchtdrucktasten ist Wärmestau zu vermeiden.

**Schutzart**  
IP65 frontseitig, nach DIN EN 60529

**Schockfestigkeit**  
(Einzelstöße, halbsinusförmig)  
15 g während 11 ms, nach DIN EN 60512-4-3, DIN EN 60068-2-27



**Vorsatz mit Sprungschaltelement****Schaltsystem**

Selbstreinigendes, doppelunterbrechendes Sprungschaltsystem (Kontaktöffnungsweite 2 x 0,5 mm).

1 Öffner und 1 Schliesser pro Schaltelement.

Sprungschaltelemente mit seitlichen Lötanschlüssen sind bis zu 4 Schaltelemente je Taste stapelbar (max. 4 Öffner und 4 Schliesser Kontakte).

Sprungschaltelemente mit axialen 2,8 mm Steckanschlüssen sind nicht stapelbar, es ist daher nur 1 Element je Taste montiert.

**Material****Kontaktmaterial**

Goldplattiertes Silber

**Schaltergehäuse**

Axialer 2,8 mm Löt-/Steckanschluss:  
Kunststoff, wärmebeständig und selbstlöschend.

Lötanschluss: Kunststoff

**Vorsatzgehäuse**

Kunststoff, selbstlöschend

**Mechanische Kennwerte****Anschlüsse**

Sprungschaltelement mit seitlichen Lötanschlüssen verzinnt  
Max. Drahtdurchmesser 2 Drähte à 1,2 mm  
Max. Litzenquerschnitt 1 Litze à 1 mm<sup>2</sup>

Sprungschaltelement mit axialen Lötanschlüssen, auch als Steckanschlüsse 2,8 mm x 0,5 mm verwendbar  
Max. Drahtdurchmesser 2 Drähte à 1 mm  
Max. Litzenquerschnitt 2 Litzen à 0,75 mm<sup>2</sup> oder 1 Litze à 1,0 mm<sup>2</sup>

**Anzugsdrehmoment**

Für Befestigungsmutter max. 0,50 Nm

**Betätigungsdrehmoment**

0,025 Nm ... 0,055 Nm, abhängig von der Anzahl Schaltelemente.  
Gemessen am Schlüssel oder Drehgriff des Schlüssel- oder Wahlschalters.

**Betätigungskraft**

1,8 ... 6 N, abhängig von der Anzahl Schaltelemente

**Betätigungsweg**

Leuchtdrucktaste 3 mm

Schalter-Vorsatz 2 Stellungen

1 x ca. 42° Auslenkung Impuls

1 x ca. 90° Auslenkung Rast

**Mechanische Lebensdauer**

Impulsfunktion 2 Mio. Schaltzyklen

Rastfunktion 1 Mio. Schaltzyklen

Schlüsselschalter 50 000 Schaltzyklen

**Elektrische Kennwerte****Normen**

EN/IEC 61058-1

**Bemessungsspannung**

250 VAC/VDC

**Bemessungsstrom**

5 A

**Elektrostatische Entladung (ESD)**

≤ 15 KV (Schlüsselschalter)

**Thermischer Strom I<sub>th</sub>**

5 A

Max. zulässiger Strom bei Dauerbetrieb und Umgebungstemperaturen, welche die angegebenen max. Werte nicht überschreiten.

**Schaltspannung und Schaltstrom**

250 VAC, 5 A (ohmisch)

250 VAC, 2 A (induktiv, cos(phi) = 0.7)

125 VAC, 3 A (induktiv, cos(phi) = 0.7)

220 VDC, 0.1 A (induktiv, L:R = 30 ms)

110 VDC, 0.2 A (induktiv, L:R = 30 ms)

60 VDC, 0.7 A (induktiv, L:R = 30 ms)

24 VDC, 2 A (induktiv, L:R = 30 ms)

**Spannungsfestigkeit**

2500 VAC, 50 Hz, 1 Minute zwischen allen Anschlüssen und Erde, nach IEC 61058-1, Teil 15

**Schutzklasse**

II

**Elektrische Lebensdauer**

50 000 Schaltzyklen

# 51 Technische Daten

## Umgebungsbedingungen

**Lagertemperatur**  
-40 °C ... +85 °C

**Einsatztemperatur**  
-25 °C ... +55 °C  
Bei Blockmontage von Leuchtmeldern und Leuchtdrucktasten ist Wärmestau zu vermeiden.

**Schutzart**  
IP65 frontseitig, nach DIN EN 60529

**Schockfestigkeit**  
(Einzelstöße, halbsinusförmig)  
15 g während 11 ms, nach DIN EN 60512-4-3, DIN EN 60068-2-27

**Schwingfestigkeit**  
(Sinusförmig)  
10 g bei 10 Hz ... 1500 Hz, Amplitude 0,75 mm,  
nach DIN EN 60512-4-4, DIN EN 60068-2-6

**Klimafestigkeit**  
Feuchte Wärme konstant, nach DIN EN 60068-2-30  
Temperaturwechsel, nach DIN EN 60068-2-14

## Stopp Taste

### Schaltsystem

**Schaltelement SE 16 mit Lötanschluss**  
Selbstreinigendes, doppelt unterbrechendes Sprungschaltsystem  
1 Öffner und 1 Schliesser pro Schaltelement  
Lieferbar mit bis zu zwei Schaltelementen (2 Öffner + 2 Schliesser)

**Schaltelement SE 2.8 mit Löt- / Steckanschluss**  
Selbstreinigendes, doppelt unterbrechendes Sprungschaltsystem  
(1 Öffner + 1 Schliesser)

**Schaltelement LL mit Universalanschluss**  
Einfach unterbrechendes Tastschaltsystem  
Zwei Kontakte pro Schaltelement  
Kombination von Öffner und Schliesser möglich

### Material

**Vorsatzgehäuse**  
Kunststoff

**Druckhaube**  
Kunststoff

**Betätiger**  
Kunststoff

## Zertifikate

**Approbationen**  
CB (IEC 61058-1)  
CSA  
CQC  
ENEC (EN 61058-1)  
DNV GL (vormals Germanischer Lloyd)  
UL

**Konformitäten**  
CE  
2014/30/EU (EMC)  
2014/35/EU (LVD)  
2011/65/EU (RoHS)

### Etikette

Kunststoff

### Schaltelement

Mit Lötanschluss	Kunststoff
Mit Löt-/Steckanschluss	Kunststoff
Mit Universalanschluss	Kunststoff

### Kontaktmaterial

Lötanschluss	Silber goldplattiert
Löt-/Steckanschluss	Silber goldplattiert
Universalanschluss	Goldplattiert

## Mechanische Kennwerte

### Anschlüsse

Steckanschluss 2,8 mm × 0,5 mm  
Universalanschluss mit integriertem Steckanschluss 2,0 mm × 0,5 mm,  
Lötanschluss und Leiterplattenanschluss

### Anzugsdrehmoment

Für Befestigungsmutter max. 0,50 Nm

### Betätigungskraft

1,8 ... 6 N (je nach Schaltelement)

### Mechanische Lebensdauer

100 000 Schaltzyklen

## Elektrische Kennwerte

### Schaltspannung und Schaltstrom

Lötanschluss	250 VAC, 5 A (ohmisch) 24 VDC, 2 A (induktiv, L:R = 30 ms)
Steckanschluss	250 VAC, 5 A (ohmisch) 24 VDC, 2 A (induktiv, L:R = 30 ms)
Universalanschluss	42 VAC/DC, 100 mA

## Umgebungsbedingungen

### Lagertemperatur

-40 °C ... +85 °C

### Einsatztemperatur

-25 °C ... +55 °C

### Schutzart

IP65 frontseitig

EAO behält sich vor, Spezifikationen ohne weitere Ankündigung zu ändern.

## Zertifikate

### Approbationen

UL  
CSA  
CB (IEC 61058-1)  
ENEC (EN 61058-1)

### Konformitäten

CE  
2006/42/EU (MD)  
2011/65/EU (RoHS)

Zertifikate sind für Stopp Tasten mit Low-Level-Schaltelement nicht gültig!

01

02

03

04

09

14

17

18

19

22

31

41

45

51

56

57

61

70

71

82

84

92

96

# 51 Beschriftung

## Allgemeine Hinweise

### 1. Gravuren

Nebst den gebräuchlichen Weltsprachen, in DIN1451-3 Engschrift, stehen weitere Schriftsätze in skandinavisch, slawisch, griechisch, russisch und polnisch zur Verfügung. Rote, blaue und schwarze Druckhauben werden mit weisser Farbe gefüllt. Andere Druckhauben erhalten eine schwarze Füllung. Standard Schrifthöhe ist 2mm. Ohne Angabe liefern wir Gravuren in 2mm Schrifthöhe.

### 2. Heissprägung

Für grössere Serien lohnt es sich, Beschriftungen mittels Heissprägung auszuführen. Wir beraten Sie gerne.

### 3. Filmeinlagen

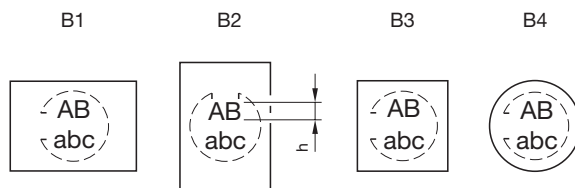
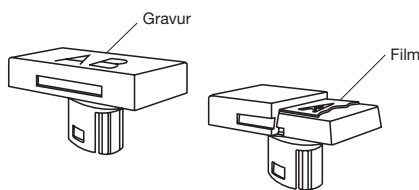
Anstelle von Gravuren können die Druckhauben mit transparenten Filmeinlagen unterlegt werden. Für diesen Zweck sind allerdings die transparenten Druckhauben zu empfehlen. Bei Verwendung der rauchschwarzen Druckhaube wird der eingelegte Film erst lesbar, wenn die Lampe brennt. Zum Filmeinlegen werden die Füsse des Druckhaubenträgers soweit zusammengedrückt, bis sich die Haube mühelos abheben lässt. Die Filmdicke ist 0,2mm.

**Wichtig: Vorher jeweils Montagelage der Tasten und Leuchtmelder beachten!**

## Druckhauben zu Leuchtmelder und Leuchtdrucktasten, erhabene Bauform

Alle Dimensionen in mm

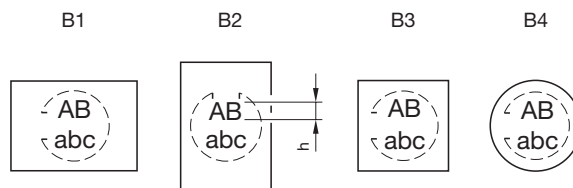
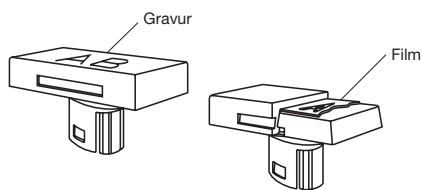
Frontabmessung (Druckhaube)	Filmeinlage max. Grösse	Schrifthöhe h	Anzahl Zeilen	Anzahl Grossbuchstaben pro Zeile (Richtwert)	Anzahl Kleinbuchstaben pro Zeile (Richtwert)	Bild		
18 x 24 (12,8 x 18,8)	12,7 x 18,7	2,5	3	9	10	B1		
		3	3	8	8	B1		
		4	2	5	6	B1		
		5	2	4	5	B1		
		6	1	4	4	B1		
		8	1	3	3	B1		
		2,5	5	6	7	B2		
		3	4	5	6	B2		
		4	3	4	4	B2		
		5	3	3	3	B2		
		6	2	2	3	B2		
		8	1	2	2	B2		
		18 x 18 (12,8 x 12,8)	12,7 x 12,7	2,5	3	6	7	B3
				3	3	5	6	B3
4	2			4	4	B3		
5	2			3	3	B3		
6	1			2	3	B3		
8	1			2	2	B3		
3	3			2-4	3-5	B4		
4	2			2-3	3-4	B4		
5	2			1-2	2-3	B4		
6	1			2	3	B4		
8	1	2	2	B4				



## Druckhauben zu Leuchtmelder und Leuchtdrucktasten, erhabene Bauform

Alle Dimensionen in mm

Frontabmessung (Druckhaube)	Filmeinlage max. Grösse	Schrifthöhe h	Anzahl Zeilen	Anzahl Grossbuchstaben pro Zeile (Richtwert)	Anzahl Kleinbuchstaben pro Zeile (Richtwert)	Bild
18 x 24 (12,8 x 18,8)	15,1 x 21	2,5	4	10	11	B1
		3	3	8	9	B1
		4	2	6	7	B1
		5	2	5	6	B1
		6	1	4	5	B1
		8	1	3	3	B1
		2,5	5	7	8	B2
		3	4	6	7	B2
		4	3	5	5	B2
		5	3	4	4	B2
		6	2	3	3	B2
		8	2	2	2	B2
18 x 18 (12,8 x 12,8)	15,1 x 15,1	2,5	4	7	8	B3
		3	3	6	7	B3
		4	2	5	5	B3
		5	2	4	4	B3
		6	1	3	3	B3
		8	1	2	2	B3
Ø 18 (Ø 15,8)	Ø 15,6	2,5	3	6-7	6-8	B4
		3	3	4-6	5-7	B4
		4	2	4	4-5	B4
		5	2	2-3	3	B4
		6	1	2	2-3	B4
		8	1	2	2-3	B4



# 51 Anwendungsrichtlinien

## Schutzbeschaltung

Beim Schalten induktiver Lasten wie zum Beispiel Relaispulen, Gleichstrommotoren und Gleichstrommagneten ist es notwendig, Stössspannungen (z. B. mit einer Diode) zu absorbieren, um die Schalterkontakte zu schützen. Wenn diese induktiven Lasten ausgeschaltet werden, können die dabei entstehenden Selbstinduktionsspannungen die Schalterkontakte schwer schädigen und die Lebensdauer stark verkürzen.

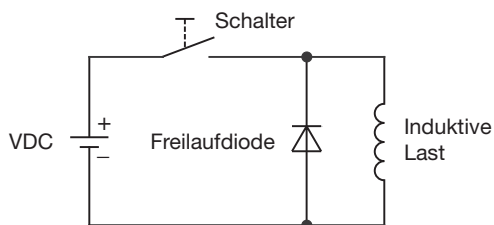
Abb. 1 zeigt eine induktive Last mit einer parallel geschalteten Freilaufdiode. Diese Freilaufdiode schliesst die beim Öffnen des Schalters entstehende Selbstinduktionsspannung kurz. Ohne diese Freilaufdiode wird die Spannung über der Spule nur durch die dielektrische Durchschlagspannung des Stromkreises oder der

parasitären Elemente der Spule begrenzt. Diese Selbstinduktionsspannung kann einige kV werden, auch bei kleinen Speisespannungen (z. B. 12VDC) siehe Abb. 2.

Die Freilaufdiode sollte so gewählt werden, dass die Durchbruchspannung in Sperrrichtung grösser ist als die Speisespannung der induktiven Last. Die DC-Sperrspannung (VR) der Freilaufdiode kann dem Datenblatt der Diode entnommen werden. Der Durchlassstrom sollte gleich oder grösser sein als der maximale Betriebsstrom der induktiven Last.

**Damit ein effizienter Schutz erreicht wird, muss die Freilaufdiode möglichst nahe bei der induktiven Last angeschlossen werden!**

Schalten mit induktiver Last  
Abb. 1



Selbstinduktionsspannung  
über der Last ohne Freilaufdiode  
Abb. 2

