

# Gegenmutter - A-INL-NPT1-P-BK

1411239

<https://www.phoenixcontact.com/de/produkte/1411239>

Bitte beachten Sie, dass die in diesem PDF-Dokument angezeigten Daten aus unserem Online-Katalog generiert wurden. Bitte finden Sie die vollständigen Daten in der Benutzer-Dokumentation. Es gelten unsere Allgemeinen Nutzungsbedingungen für Downloads.

Gegenmutter, für Gewinde 1 Zoll NPT, Farbe: tiefschwarz RAL 9005



## Kaufmännische Daten

Artikelnummer	1411239
Verpackungseinheit	5 Stück
Mindestbestellmenge	5 Stück
Verkaufsschlüssel	B1 - Markierung Montage
Produktschlüssel	BF7DZX
Katalogseite	Seite 684 (C-4-2015)
GTIN	4046356923705
Gewicht pro Stück (inklusive Verpackung)	6,54 g
Gewicht pro Stück (exklusive Verpackung)	6,54 g
Zolltarifnummer	39269097
Ursprungsland	TR

# Gegenmutter - A-INL-NPT1-P-BK

1411239

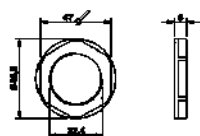
<https://www.phoenixcontact.com/de/produkte/1411239>

## Technische Daten

### Artikeleigenschaften

Produkttyp	Flachmutter
Gewindeart	1 Zoll NPT

### Maße

Maßzeichnung	
Länge	6 mm
Durchmesser Anschlussgewinde	32,4 mm
Schlüsselweite Kontermutter	47 mm
Sechskant Eckmaß	46,5 mm
Gewindeart Anschlussseite	1 Zoll NPT

### Materialangaben

Farbe	tiefschwarz RAL 9005
Material	PA
Brennbarkeitsklasse nach UL 94	V2

### Kabel / Leitung

Halogenfreiheit	ja
-----------------	----

### Umwelt- und Lebensdauerbedingungen

#### Umgebungsbedingungen

Umgebungstemperatur (Betrieb)	-40 °C ... 100 °C
-------------------------------	-------------------

# Gegenmutter - A-INL-NPT1-P-BK

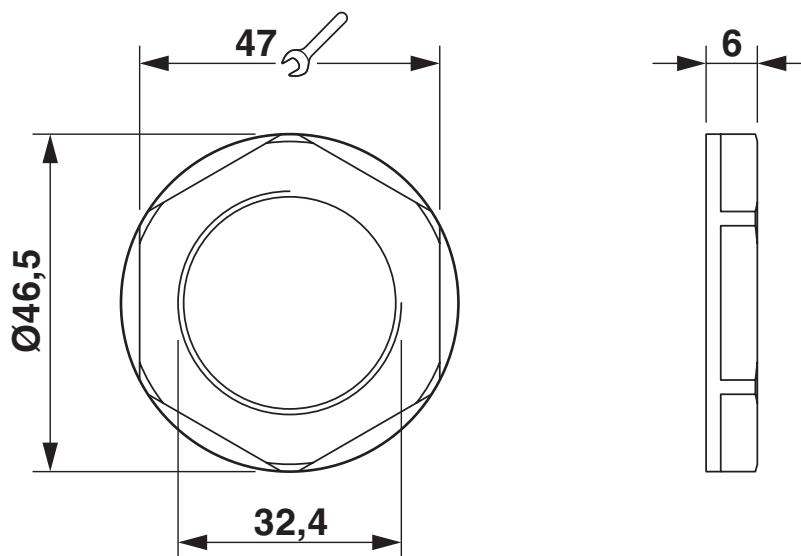
1411239

<https://www.phoenixcontact.com/de/produkte/1411239>



## Zeichnungen

### Maßzeichnung



## Klassifikationen

### ECLASS

ECLASS-9.0	27144424
ECLASS-10.0.1	27144424
ECLASS-11.0	27144424

### ETIM

ETIM 8.0	EC000940
----------	----------

### UNSPSC

UNSPSC 21.0	31161700
-------------	----------

# Gegenmutter - A-INL-NPT1-P-BK



1411239

<https://www.phoenixcontact.com/de/produkte/1411239>

## Environmental Product Compliance

China RoHS	Zeitraum für bestimmungsgemäße Verwendung: unbegrenzt = EFUP-e Keine Gefahrstoffe über den Grenzwerten
------------	---

Phoenix Contact 2023 © - Alle Rechte vorbehalten  
<https://www.phoenixcontact.com>

PHOENIX CONTACT Deutschland GmbH  
Flachmarktstraße 8  
D-32825 Blomberg  
+49 52 35/3-1 20 00  
[info@phoenixcontact.de](mailto:info@phoenixcontact.de)