

Kabelverschraubung - G-INB-M12-S68N-PEPDS-BK



1415177

<https://www.phoenixcontact.com/de/produkte/1415177>

Bitte beachten Sie, dass die in diesem PDF-Dokument angezeigten Daten aus unserem Online-Katalog generiert wurden. Bitte finden Sie die vollständigen Daten in der Benutzer-Dokumentation. Es gelten unsere Allgemeinen Nutzungsbedingungen für Downloads.



Kabelverschraubung, Material Verschraubung: PA, Kabelaußendurchmesser 3 mm ... 7 mm, Schirmung: nein, Anschlussgewinde: M12 x 1,5, Farbe: tiefschwarz RAL 9005, mit Knickschutz

Ihre Vorteile

- Glühdrahtprüfung 750 °C
- Witterungsbeständiges Dichtungsmaterial
- Halogenfrei

Kaufmännische Daten

| | |
|--|-------------------------|
| Artikelnummer | 1415177 |
| Verpackungseinheit | 10 Stück |
| Mindestbestellmenge | 10 Stück |
| Verkaufsschlüssel | B1 - Markierung Montage |
| Produktschlüssel | BF7DEX |
| Katalogseite | Seite 696 (C-2-2019) |
| GTIN | 4055626038087 |
| Gewicht pro Stück (inklusive Verpackung) | 10,432 g |
| Gewicht pro Stück (exklusive Verpackung) | 9,76 g |
| Zolltarifnummer | 39269097 |
| Ursprungsland | DE |

Technische Daten

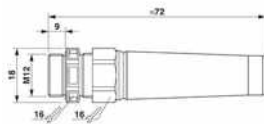
Artikeleigenschaften

| | |
|------------------------------|-------------------|
| Produkttyp | Vollverschraubung |
| Anzahl der Leitungen | 1 |
| Ausführung | mit Knickschutz |
| Hersteller | WISKA |
| Herstellerbezeichnung | ESKVS 12 |
| Geschirmt | nein |
| Ausführung der Zugentlastung | A |

Kennwerte

| | |
|--------------------------------|---------------------------------|
| Kategorie der Schlageinwirkung | 2 |
| Ausführung, Zugentlastung | A |
| Anzugsdrehmoment | 2 Nm (Überwurfmutter: EN 62444) |
| | 2 Nm (Stutzen: EN 62444) |

Maße

| | |
|-------------------------------|--|
| Maßzeichnung |  |
| Länge | 72 mm |
| Länge Anschlussgewinde | 9 mm |
| Bohrlochdurchmesser | 12,1 mm ... 12,2 mm |
| Schlüsselweite Überwurfmutter | 16 mm |
| Schlüsselweite Stutzen | 16 mm |
| Sechskant Eckmaß | 18 mm |
| Gewindeart Anschlussseite | M12 x 1,5 |
| Gewindesteigung | 1,5 mm |

Materialangaben

| | |
|---|-----------------------------------|
| Farbe | tiefschwarz RAL 9005 |
| Material | PA (Verschraubung, halogenfrei) |
| Material Dichtung | EPDM (Kabeldichtung, halogenfrei) |
| Glühdraht-Entzündungstemperatur GWIT nach EN 60695-2-13 | 750,00 |
| Material Verschraubung | PA |

Kabel / Leitung

| | |
|--------------------------|--------------------------------|
| Leitungsaußendurchmesser | 3 mm ... 7 mm |
| | 4,1 mm ... 6 mm (bei UL 514 B) |
| Halogenfreiheit | ja |

1415177

<https://www.phoenixcontact.com/de/produkte/1415177>

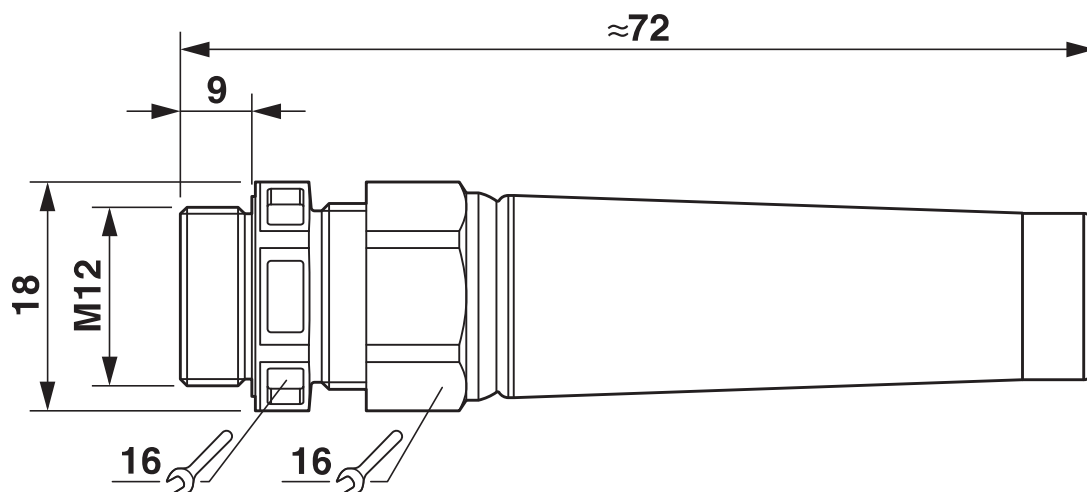
Umwelt- und Lebensdauerbedingungen

Umgebungsbedingungen

| | |
|-------------------------------|---------------------------------|
| Schutzart | IP68 (5 bar / 0,5 h) |
| | IP69 (DIN EN 60529 / IEC 60529) |
| Umgebungstemperatur (Betrieb) | -40 °C ... 100 °C (statisch) |

Zeichnungen

Maßzeichnung




1415177

<https://www.phoenixcontact.com/de/produkte/1415177>

Zulassungen

|  cUL Recognized Zulassungs-ID: E179850 | | | | |
|---|--------------------|-----------------|-----------------|---------------------------|
| | Nennspannung U_N | Nennstrom I_N | Querschnitt AWG | Querschnitt mm^2 |
| Fremdbezug | | | - | - |

|  UL Recognized Zulassungs-ID: E179850 | | | | |
|--|--------------------|-----------------|-----------------|---------------------------|
| | Nennspannung U_N | Nennstrom I_N | Querschnitt AWG | Querschnitt mm^2 |
| Fremdbezug | | | - | - |

|  GOST-R Zulassungs-ID: POCC DE.A*98,H12052 | | | | |
|---|--|--|--|--|
|---|--|--|--|--|

| cULus Recognized | | | | |
|-------------------------|--|--|--|--|
|-------------------------|--|--|--|--|

1415177

<https://www.phoenixcontact.com/de/produkte/1415177>

Klassifikationen

ECLASS

| | |
|---------------|----------|
| ECLASS-9.0 | 27144432 |
| ECLASS-10.0.1 | 27144432 |
| ECLASS-11.0 | 27144432 |

ETIM

| | |
|----------|----------|
| ETIM 8.0 | EC000441 |
|----------|----------|

UNSPSC

| | |
|-------------|----------|
| UNSPSC 21.0 | 39121300 |
|-------------|----------|

1415177

<https://www.phoenixcontact.com/de/produkte/1415177>

Environmental Product Compliance

| | |
|------------|---|
| China RoHS | Zeitraum für bestimmungsgemäße Verwendung: unbegrenzt = EFUP-e Keine Gefahrstoffe über den Grenzwerten |
|------------|---|