

Crimpkontakt - ICC-MT 1,5-2,5 BA



3190593

<https://www.phoenixcontact.com/de/produkte/3190593>

Bitte beachten Sie, dass die in diesem PDF-Dokument angezeigten Daten aus unserem Online-Katalog generiert wurden. Bitte finden Sie die vollständigen Daten in der Benutzer-Dokumentation. Es gelten unsere Allgemeinen Nutzungsbedingungen für Downloads.



Modul-Stiftkontakt, wird nach dem Ancrimpen des Leiters in das Steckergehäuse ICC geschoben, für Leiter von 1,5-2,5 mm², Bandkontakt

Kaufmännische Daten

Artikelnummer	3190593
Verpackungseinheit	4.000 Stück
Mindestbestellmenge	4.000 Stück
Verkaufsschlüssel	E1 - Leiterplattenanschl.
Produktschlüssel	AACCBE
Katalogseite	Seite 827 (C-1-2013)
GTIN	4017918100599
Gewicht pro Stück (inklusive Verpackung)	0,99 g
Gewicht pro Stück (exklusive Verpackung)	3,8 g
Zolltarifnummer	85389099
Ursprungsland	DE

Crimpkontakt - ICC-MT 1,5-2,5 BA

3190593

<https://www.phoenixcontact.com/de/produkte/3190593>



Technische Daten

Artikeleigenschaften

Produkttyp	Crimpkontakt
Produktfamilie	ICC-MT
Rastermaß	0 mm

Anschlussdaten

Anschlussart	Crimpanschluss
Abisolierlänge	4 mm ... 4,1 mm

Materialangaben

Kontaktfläche	Zinn Sn
Material Kontaktfläche	Zinn

Maße

Maßzeichnung	
Rastermaß	0 mm

Crimpkontakt - ICC-MT 1,5-2,5 BA

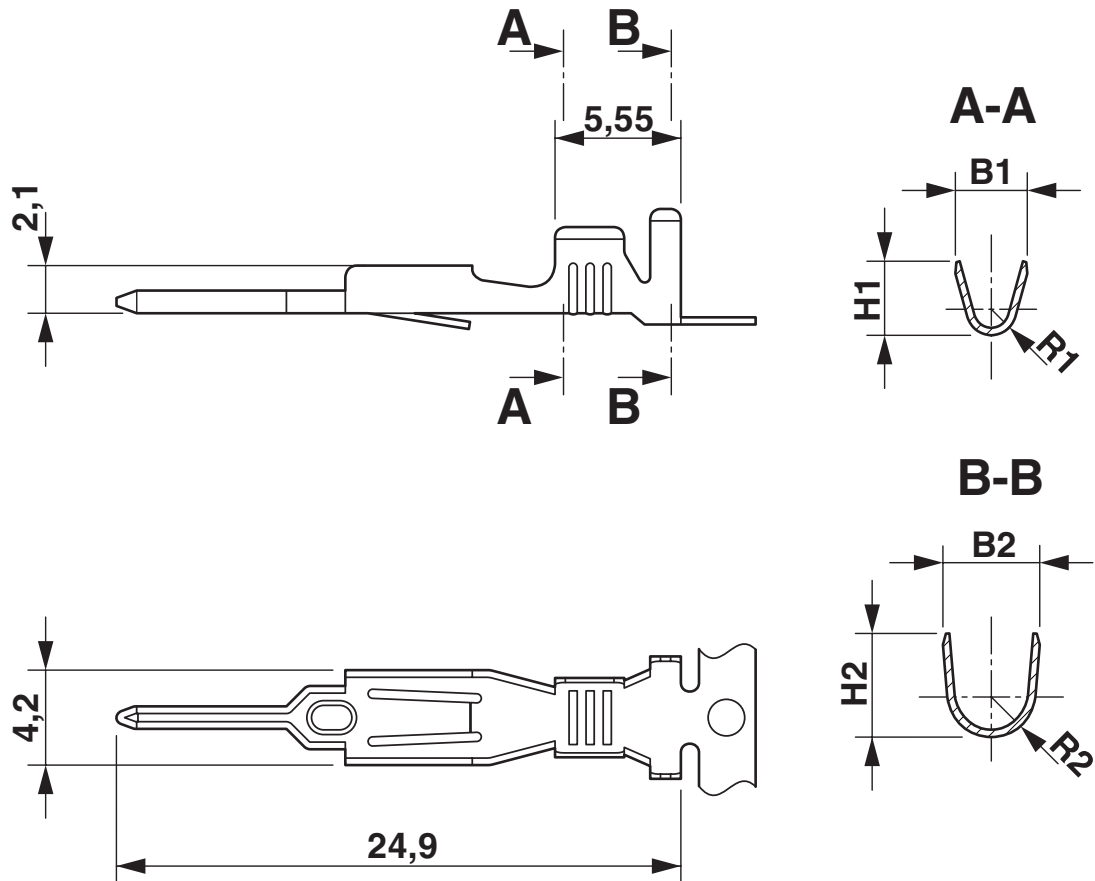
3190593

<https://www.phoenixcontact.com/de/produkte/3190593>



Zeichnungen

Maßzeichnung



Crimpkontakt - ICC-MT 1,5-2,5 BA

3190593

<https://www.phoenixcontact.com/de/produkte/3190593>



Zulassungen



EAC

Zulassungs-ID: B.01687

Crimpkontakt - ICC-MT 1,5-2,5 BA



3190593

<https://www.phoenixcontact.com/de/produkte/3190593>

Klassifikationen

ECLASS

ECLASS-9.0	27440204
ECLASS-10.0.1	27440204
ECLASS-11.0	27460403

ETIM

ETIM 8.0	EC000796
----------	----------

UNSPSC

UNSPSC 21.0	39121500
-------------	----------

Crimpkontakt - ICC-MT 1,5-2,5 BA

3190593

<https://www.phoenixcontact.com/de/produkte/3190593>



Environmental Product Compliance

China RoHS	Zeitraum für bestimmungsgemäße Verwendung: unbegrenzt = EFUP-e Keine Gefahrstoffe über den Grenzwerten
------------	---

Crimpkontakt - ICC-MT 1,5-2,5 BA

3190593

<https://www.phoenixcontact.com/de/produkte/3190593>

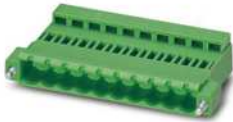


Zubehör

Leiterplattenstecker

Leiterplattenstecker - ICC 2,5/ 2-STZF-5,08 - 1823383

<https://www.phoenixcontact.com/de/produkte/1823383>



Leiterplattenstecker, Nennquerschnitt: 2,5 mm², Farbe: grün, Nennstrom: 12 A, Bemessungsspannung (III/2): 320 V, Kontaktart: Stift (male), Anzahl der Potentiale: 2, Anzahl der Reihen: 1, Polzahl: 2, Anzahl der Anschlüsse: 2, Artikelfamilie: ICC 2,5/..-STZF, Rastermaß: 5,08 mm, Anschlussart: Crimpanschluss, Anschlussrichtung Leiter/Platine: 0 °, Rasthaken: - ohne Rasthaken, Stecksystem: COMBICON MSTB 2,5, Verriegelung: Schraubverriegelung, Befestigungsart: Schraubflansch, Verpackungsart: verpackt im Karton, Zugehörige Crimp-Stiftkontakte mit Angaben zu Strom [A] und Leiterquerschnittsbereich [mm²]: 10A/ICC-MT 0,5-1,0 (3190577); 10A/ICC-MT 0,5-1,0 BA (3190603); 12A/ICC-MT 1,5-2,5 (3190580); 12A/ICC-MT 1,5-2,5 BA (3190593). BA = Bandkontakte

Leiterplattenstecker

Leiterplattenstecker - ICC 2,5/ 2-STZFD-5,08 - 1823613

<https://www.phoenixcontact.com/de/produkte/1823613>



Leiterplattenstecker, Nennquerschnitt: 2,5 mm², Farbe: grün, Nennstrom: 12 A, Bemessungsspannung (III/2): 320 V, Kontaktart: Stift (male), Anzahl der Potentiale: 2, Anzahl der Reihen: 1, Polzahl: 2, Anzahl der Anschlüsse: 2, Artikelfamilie: ICC 2,5/..-STZFD, Rastermaß: 5,08 mm, Anschlussart: Crimpanschluss, Anschlussrichtung Leiter/Platine: 0 °, Rasthaken: - ohne Rasthaken, Stecksystem: COMBICON MSTB 2,5, Verriegelung: Schraubverriegelung, Befestigungsart: Schraubflansch, Verpackungsart: verpackt im Karton, Zugehörige Crimp-Stiftkontakte mit Angaben zu Strom [A] und Leiterquerschnittsbereich [mm²]: 10A/ICC-MT 0,5-1,0 (3190577); 10A/ICC-MT 0,5-1,0 BA (3190603); 12A/ICC-MT 1,5-2,5 (3190580); 12A/ICC-MT 1,5-2,5 BA (3190593). BA = Bandkontakte

Crimpkontakt - ICC-MT 1,5-2,5 BA



3190593

<https://www.phoenixcontact.com/de/produkte/3190593>

Leiterplattenstecker

Leiterplattenstecker - ICC 2,5/ 2-STZ-5,08 - 1823846

<https://www.phoenixcontact.com/de/produkte/1823846>



Leiterplattenstecker, Nennquerschnitt: 2,5 mm², Farbe: grün, Nennstrom: 12 A, Bemessungsspannung (III/2): 320 V, Kontaktart: Stift (male), Anzahl der Potenziale: 2, Anzahl der Reihen: 1, Polzahl: 2, Anzahl der Anschlüsse: 2, Artikelfamilie: ICC 2,5/...-STZ, Rastermaß: 5,08 mm, Anschlussart: Crimpanschluss, Anschlussrichtung Leiter/Platine: 0 °, Rasthaken: - ohne Rasthaken, Stecksystem: COMBICON MSTB 2,5, Verriegelung: Rastverriegelung, Befestigungsart: Rastnase, Verpackungsart: verpackt im Karton, Zugehörige Crimp-Stiftkontakte mit Angaben zu Strom [A] und Leiterquerschnittsbereich [mm²]: 10A/ICC-MT 0,5-1,0 (3190577); 10A/ICC-MT 0,5-1,0 BA (3190603); 12A/ICC-MT 1,5-2,5 (3190580); 12A/ICC-MT 1,5-2,5 BA (3190593). BA = Bandkontakte

Phoenix Contact 2023 © - Alle Rechte vorbehalten
<https://www.phoenixcontact.com>

PHOENIX CONTACT Deutschland GmbH
Flachmarktstraße 8
D-32825 Blomberg
+49 52 35/3-1 20 00
info@phoenixcontact.de