



Wärmeschumpfschläuche



Primäre Produktfarbe: **Schwarz**

Wandtyp: **Einwandig**

Innendurchmesser Expandiert (Min.): **6.5 mm [.255 in]**

Innendurchmesser Geschumpft (Max.): **3 mm [.118 in]**

Schrumpfrate: **2:1**

Eigenschaften

Produktmerkmale

Produktfamilie	V4
Wandtyp	Einwandig

Sonstige Eigenschaften

Primäre Produktfarbe	Schwarz
Schrumpfrate	2:1
Primärproduktmaterial	Strahlmodifiziertes Polyolefin
Flexibilität	Sehr flexibel

Abmessungen

Innendurchmesser Expandiert (Min.)	6.5 mm[.255 in]
Innendurchmesser Geschumpft (Max.)	3 mm[.118 in]
Warmshumpfschläuche – Größenbereich	3 – 6.5 mm[.118 – .255 in]

Verwendungsbedingungen

Schrumpftemperatur (min.)	70 °C
Flüssigkeitsdicht	Keine
Warmshumpfschlauch – Entflammbarkeit	Äußerst flammwidrig
Betriebstemperaturbereich	-30 – 125 °C
Warmshumpfschläuche – Widerstand	Aufrauung, Zugentlastung
Rückverformungstemperatur	90 °C

Produktverfügbarkeit

Zutreffende Region	Global
--------------------	--------

Verpackungsmerkmale

Verpackungsmethode	Paket
--------------------	-------

Weitere

Erfüllt geringe Ausgasungsanforderungen	Nein
Produktquelle	US

Produkt-Compliance

[Bitte besuchen Sie die Produktseite auf TE.com um Informationen über Produktkonformität zu erhalten.>](#)

EU RoHS Richtlinie 2011/65/EU	Konform
EU ELV Richtlinie 2000/53/EG	Konform
China RoHS 2 Richtlinie MIIT Order No 32, 2016	Keine eingeschränkten Materialien oberhalb der Grenzwerte
EU REACH Verordnung (EG) No. 1907/2006	Aktuelle ECHA Kandidatenliste: JAN 2023 (233) Kandidatenliste deklariert bezüglich: JAN 2022 (223) Enthält keine SVHC
Halogengehalt	Kein niedriger Halogengehalt – enthält Br oder Cl > 900 ppm.
Lötfähigkeit	Für Lötfähigkeit nicht zutreffend

Produktkonformitäts-Disclaimer

Diese Informationen beruhen auf angemessenen Erkundigungen bei unseren Lieferanten und entsprechen unserem derzeitigen Wissensstand auf Grundlage der Angaben der Lieferanten. Diese Informationen können Änderungen erfahren. Die von TE als EU RoHS-konform ermittelten Teile weisen einen maximalen Gewichtsanteil von 0,1 % Blei, Chrom VI, Quecksilber, PBB, PBDE, DBP, BBP, DEHP und DIBP sowie 0,01 % Kadmium im homogenen Werkstoff auf oder sind gemäß der Anhänge zur Richtlinie 2011/65/EU (RoHS2) von diesen Grenzwerten ausgenommen. Elektrische und elektronische Endprodukte erhalten gemäß der Richtlinie 2011/65/EU eine CE-Kennzeichnung. Die Komponenten sind möglicherweise nicht CE-gekennzeichnet. Zusätzliche weisen die von TE als EU ELV-konform ermittelten Teile einen maximalen Gewichtsanteil von 0,1 % Blei, Chrom VI und Quecksilber sowie 0,01 % Kadmium im homogenen Werkstoff auf oder sind gemäß der Anhänge zur Richtlinie 2000/53/EG (ELV) von diesen Grenzwerten ausgenommen. Hinsichtlich der REACH Verordnung beruhen die Angaben von TE bezüglich der besonders besorgniserregenden Substanzen (Substances of Very High Concern, SvHC) auf den ‚Leitlinien zu den Anforderungen für Stoffe in Erzeugnissen‘, wie sie auf der Webseite der Europäischen Chemikalienagentur (ECHA) unter folgender URL publiziert sind: <https://echa.europa.eu/guidance-documents/guidance-on-reach>

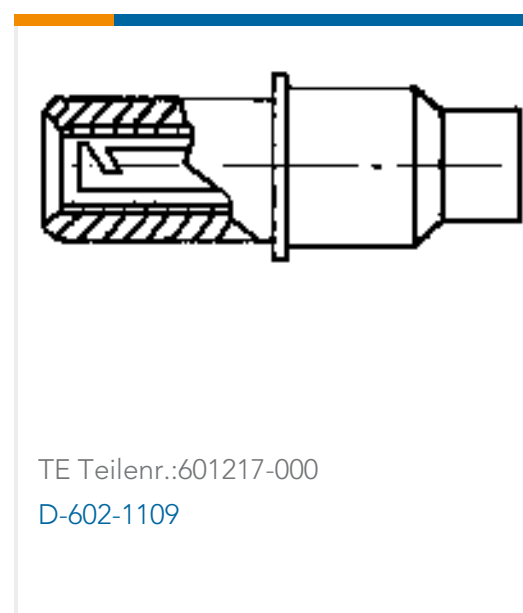
Kompatible Teile



Auch serienmäßig | RAYCHEM Versafit V4



Kunden kauften auch diese Produkte





Dokumente

Datenblätter/ Katalogseiten

[VERSAFIT V4 Pages from 9-1773447-9](#)

Englisch

[Very-Thin-Wall, Highly Flame-Retardant, Metric-Sized Heat-Shrinkable Tubing](#)

Englisch

[Measuring_Single_Wall_Tubing](#)

Englisch

[Selecting_Correct_Tubing](#)

Englisch

Produktspezifikationen

[Produktspezifikation](#)

Englisch