

# B5010109

Unter- und Oberteil R110 H

Baugruppe: Mit Bajonettverschluss, rastend. Bei Bedarf Sicherung mit 2 Schrauben. Schraubdome für Platinen im Ober- und Unterteil. Aufnahme für Batteriefach (Zub.) im Unterteil. Abschluss Gehäuseunterteil (Deckel / Batteriefachdeckel / Sockel) als separater Artikel erforderlich.

## Ausführung

Unterteil "plan"

## Lieferumfang

1 Ober- und Unterteil R110 H, Montage-Set



## TECHNISCHE DATEN

Material	ABS (UL 94 HB)	Durchmesser	ø 110 mm
Farbe	schwarz RAL 9005	Höhe	38 mm
Standards	RoHS konform, REACH konform	Platindurchmesser, Unterteil	ø 82 mm
		Foliendurchmesser	ø 72 mm

Bitte die Maße an aktuellen Teilen abnehmen. Diese unterliegen material- und produktionsspezifischen Fertigungstoleranzen.

## KAUFMÄNNISCHE DATEN

Gewicht/1 Stück	45 g
Warentarifnummer (OKW Produkt)	39269097
Herstellungsland	Deutschland

## KUNDENSPEZ. MODIFIKATIONEN

# B5010109

Unter- und Oberteil R110 H

Was benötigen Sie für Ihr persönliches Produkt? Bei Bedarf liefern wir Ihnen die Gehäuse/Drehknöpfe einbaufertig mit allen notwendigen Modifikationen und Veredelungen. Wir beraten Sie gerne. Fragen Sie an!

## Produktoptionen für B5010109



Mechanische  
Bearbeitung



Bedruckung



Laserbeschriftung



Dekorfolien



Sondermaterial



EMV Schutz



Konfektion / Montage

# B5010109

Unter- und Oberteil R110 H

## SYSTEMKOMPONENTEN ZUM KOMPLETTIEREN



**B5011119**  
Sockel  
ABS (UL 94 HB)  
schwarz RAL 9005



**B5011849**  
Deckel  
ABS (UL 94 HB)  
schwarz RAL 9005



**B5011859**  
Batteriefachdeckel  
ABS (UL 94 HB)  
schwarz RAL 9005

## ZUBEHÖR "BATTERIE"



**A9166001**  
Kontaktfedern-Set, 2 x AAA  
Stahl  
verzinkt



**A9166002**  
Kontaktbrücke, 2 x AAA  
Stahl  
verzinkt



**A9190002**  
Kontaktfedern-Set,  
2xN/2xAA/2xAAA  
Stahl  
verzinkt



**B5111109**  
Batteriefach, 2 x AAA  
ABS (UL 94 HB)  
schwarz RAL 9005

## ZUBEHÖR "SCHUTZ"



**A9199005**  
Zugentlastung  
PA 6  
vulkan



**B5111707**  
Verdrehschutz  
ABS (UL 94 HB)  
grauweiß RAL 9002

# B5010109

Unter- und Oberteil R110 H

## ZUBEHÖR "WAND/HALTER"



**B5111309**  
Wandhalter-Set  
ABS (UL 94 HB)  
schwarz RAL 9005

## ZUBEHÖR "SCHRAUBEN"



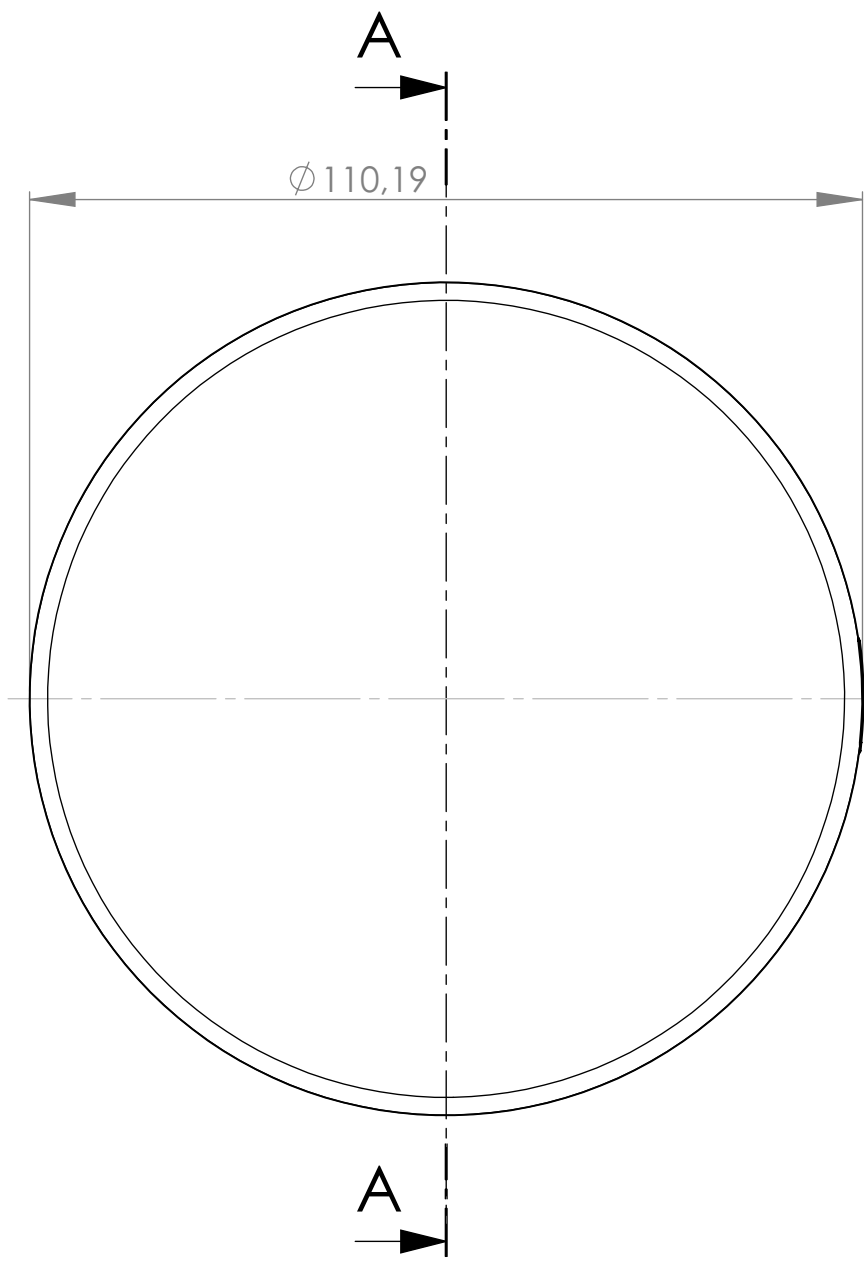
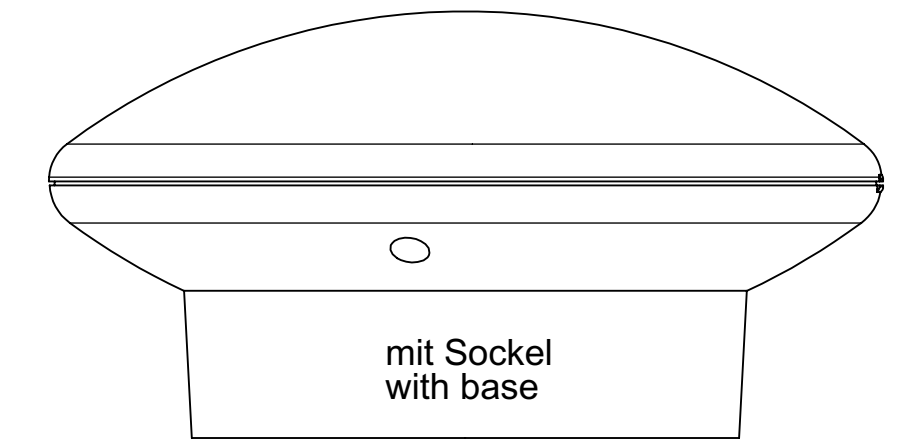
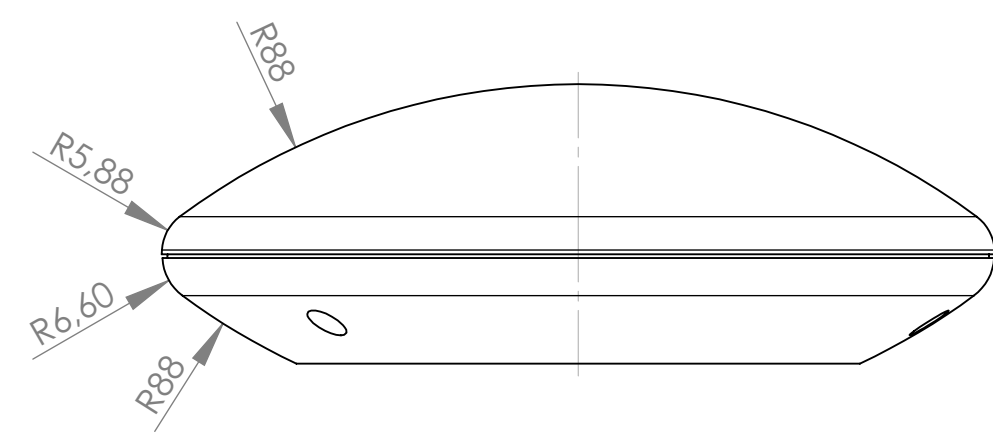
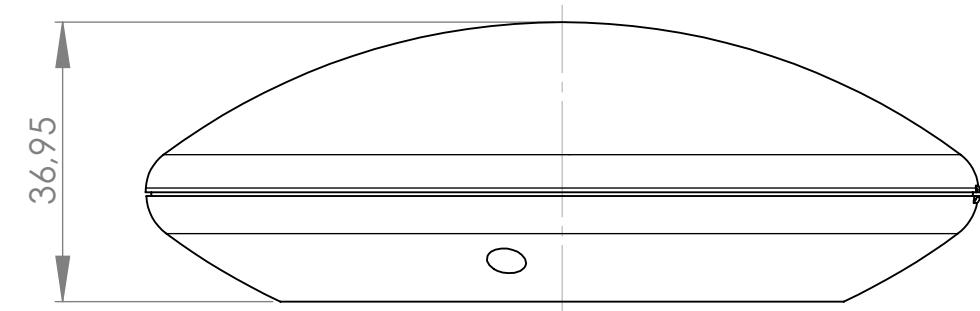
**B5111201**  
Schrauben-Set

## ZUBEHÖR

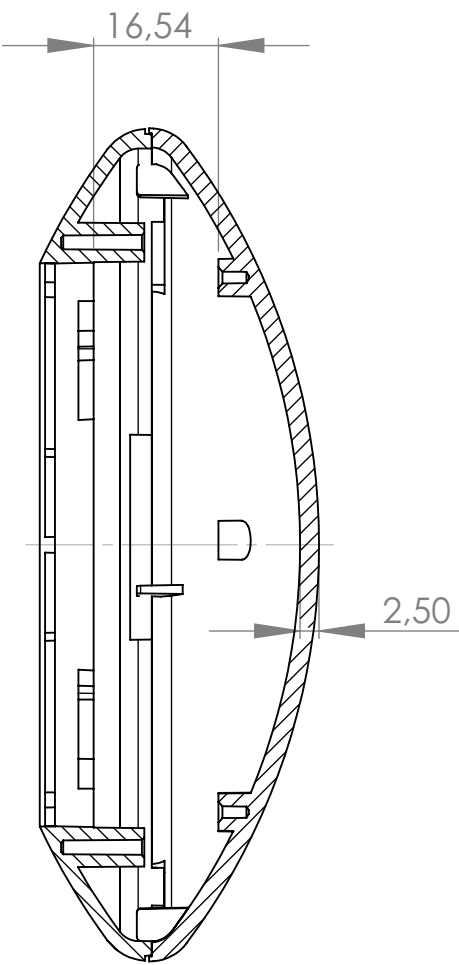


**A9207150**  
Anti-Rutsch-Füßchen 6,5 x 2 mm  
transparent

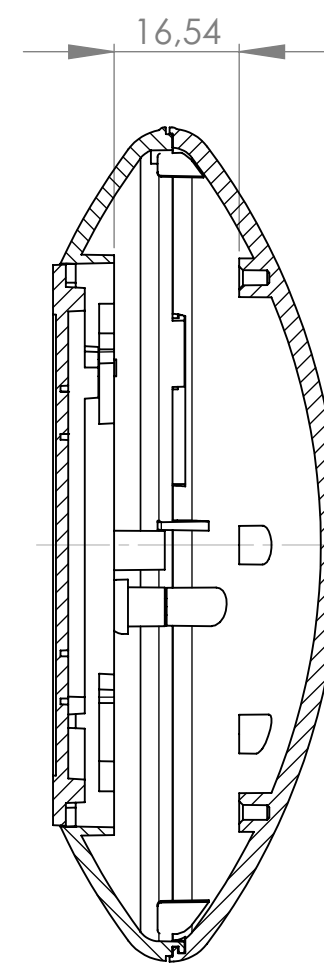
Technische Änderungen vorbehalten. © OKW Gehäusesysteme, Buchen/Deutschland.



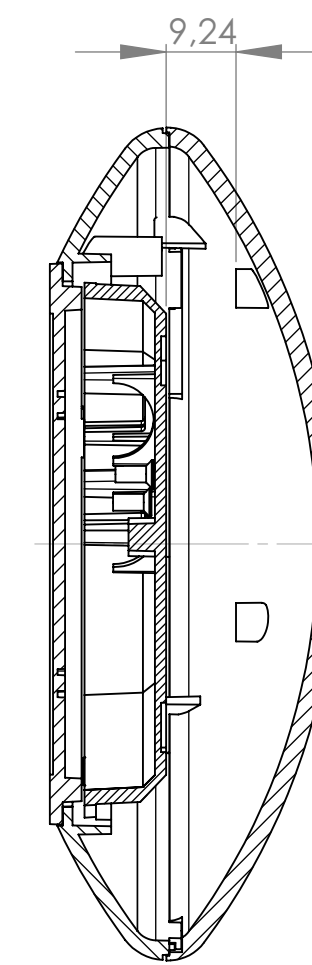
**SCHNITT A-A**  
Oberteil und Unterteil  
top part and bottom part



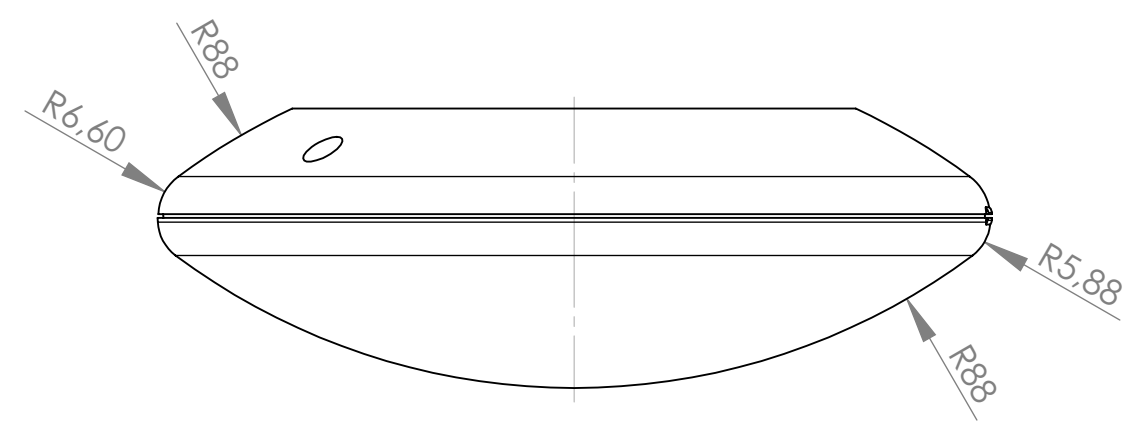
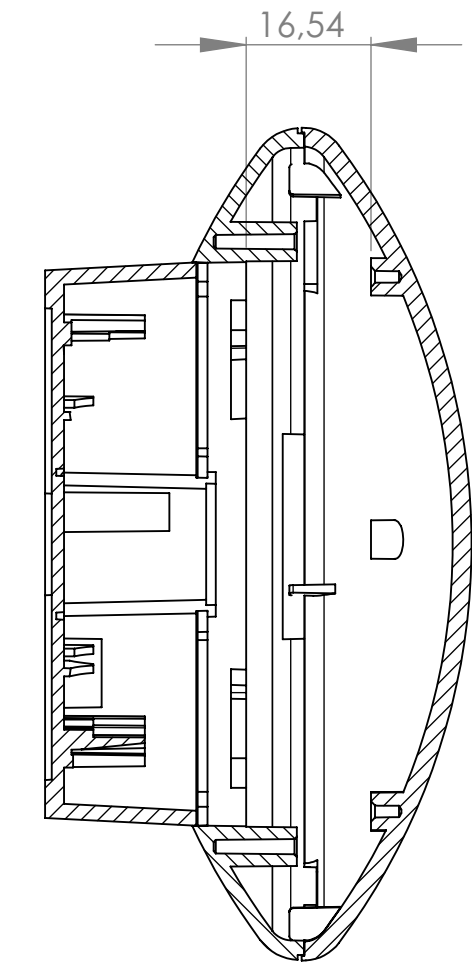
**SCHNITT A-A**  
mit Deckel zum Verschrauben  
with screwed-down lid



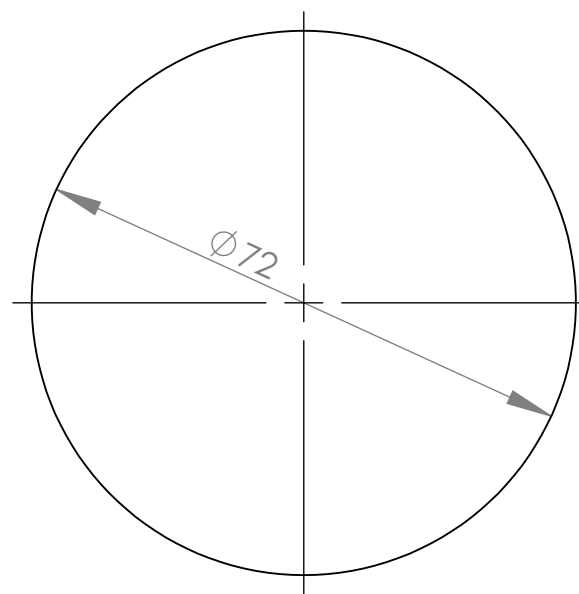
**SCHNITT A-A**  
mit Batteriefachdeckel zum Verschrauben  
with battery compartment lid screw-down



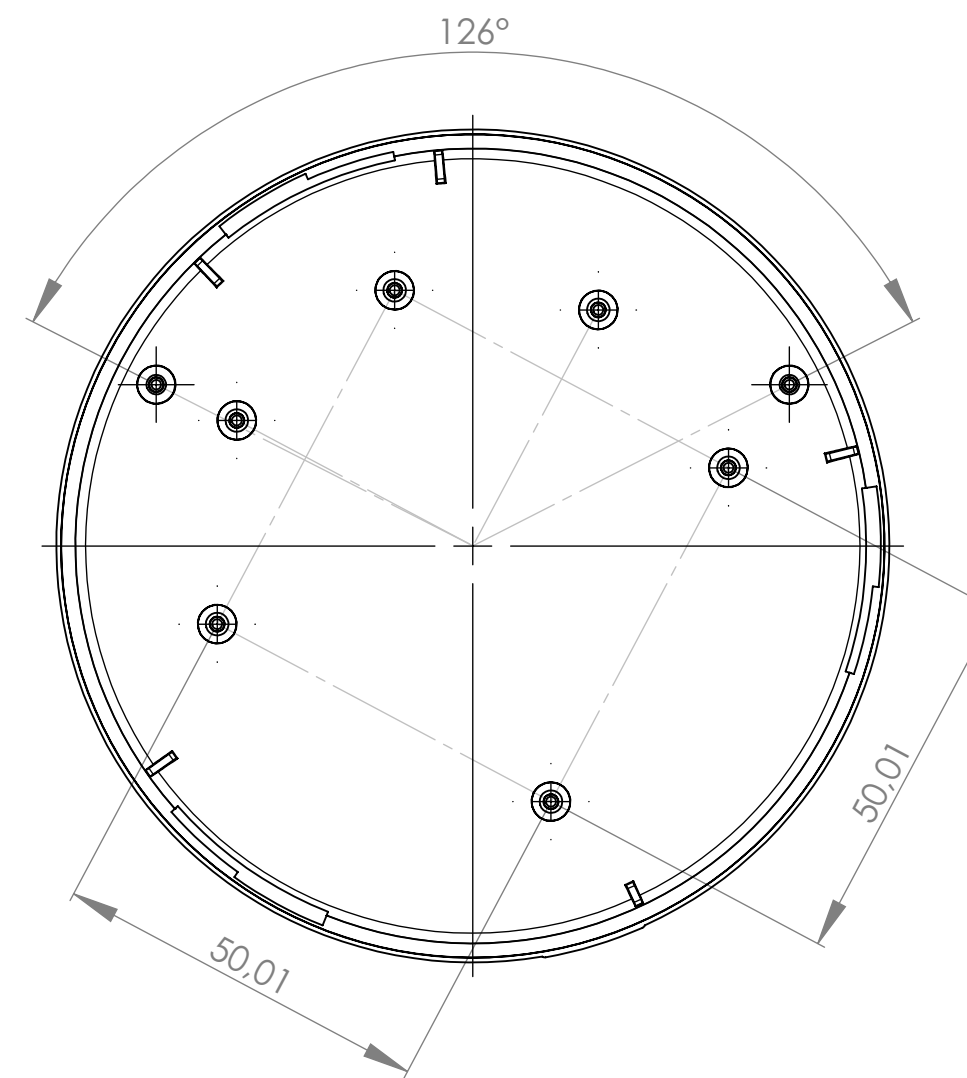
**SCHNITT A-A**  
mit Sockel  
with base



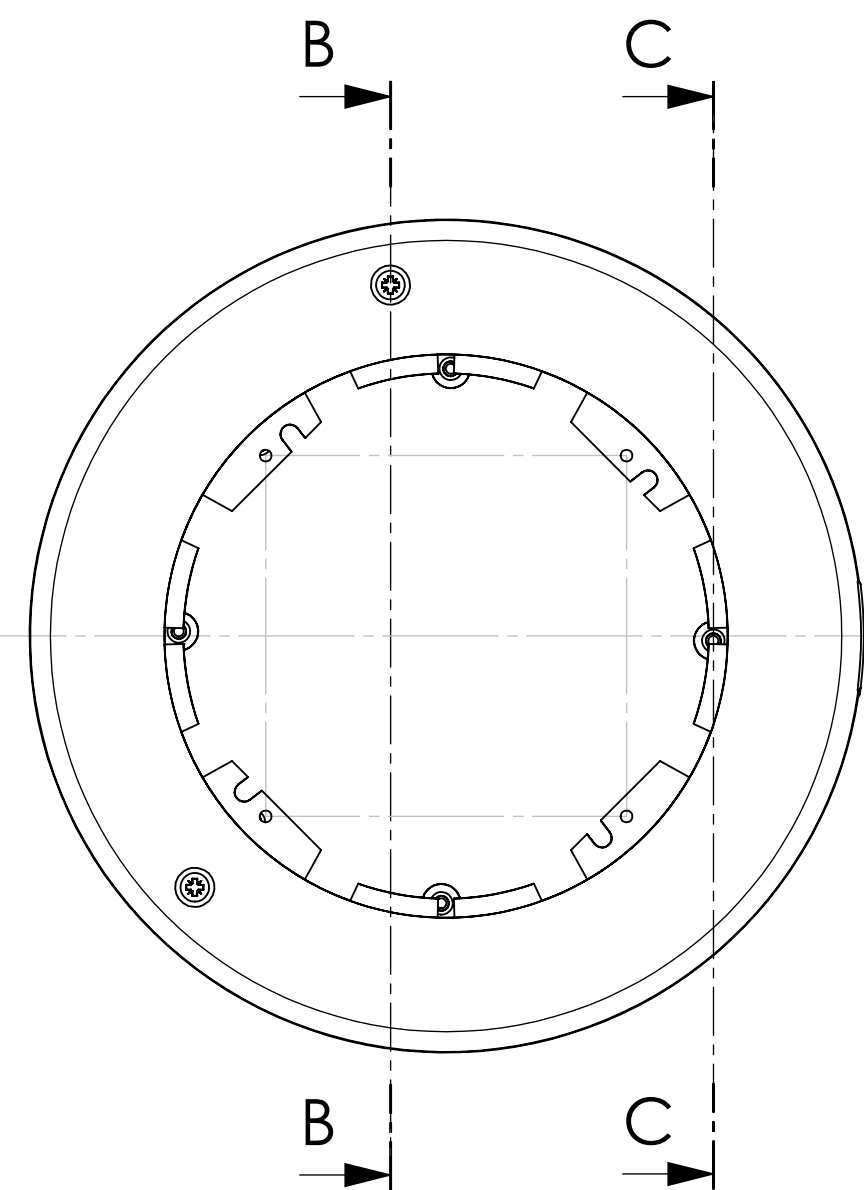
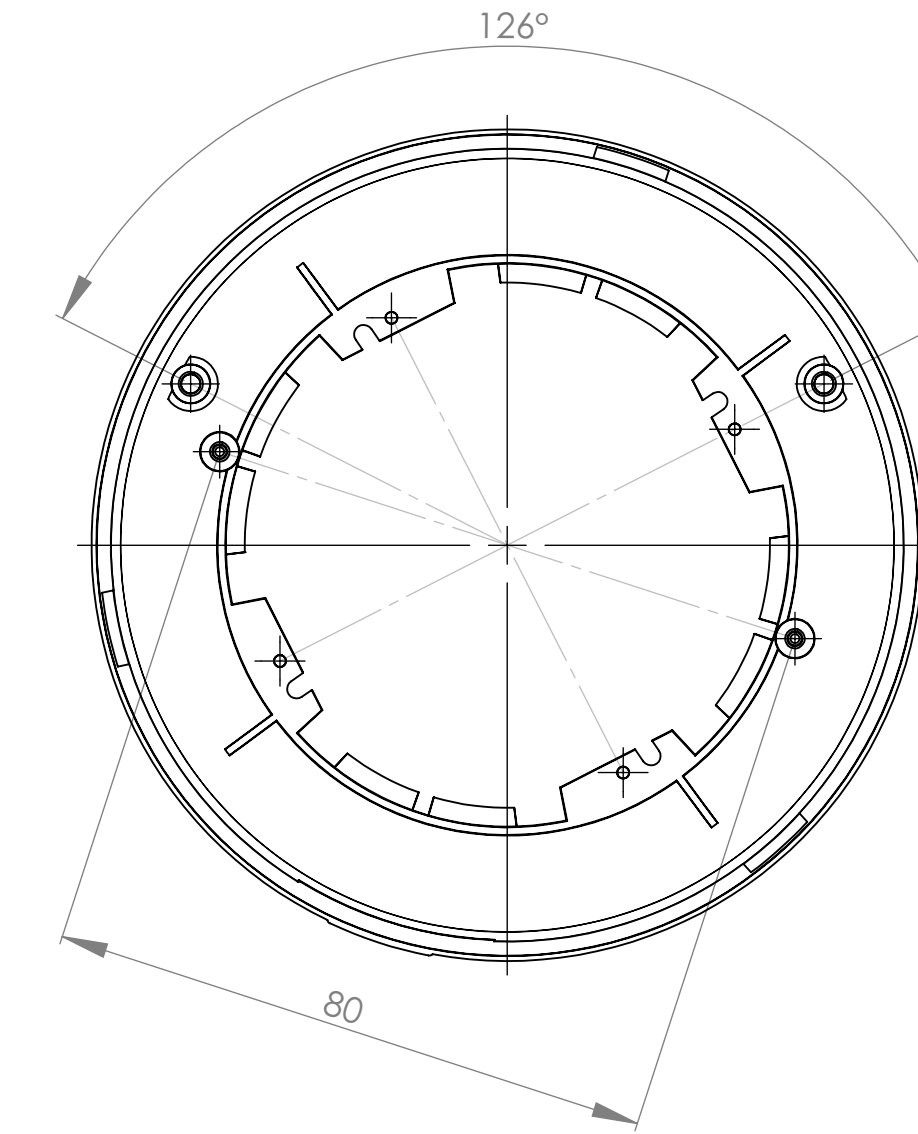
Folientastatur  
membrane keyboard



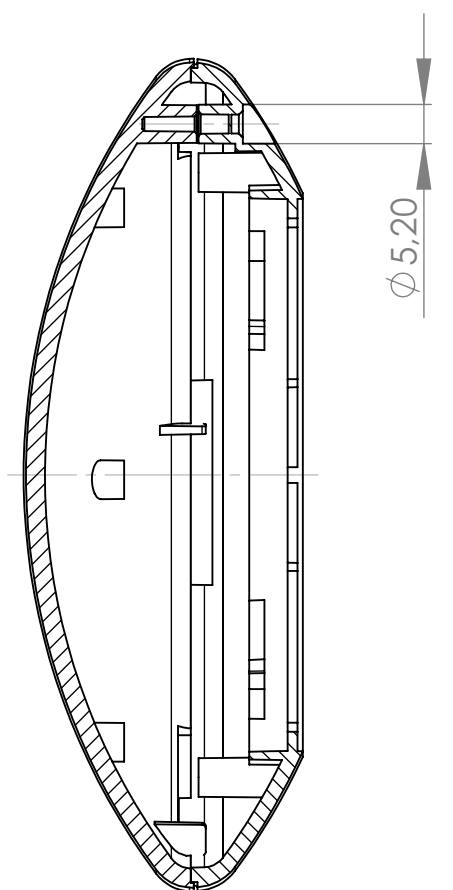
Oberteil-Innenansicht  
Bottom-Part-Inside-View



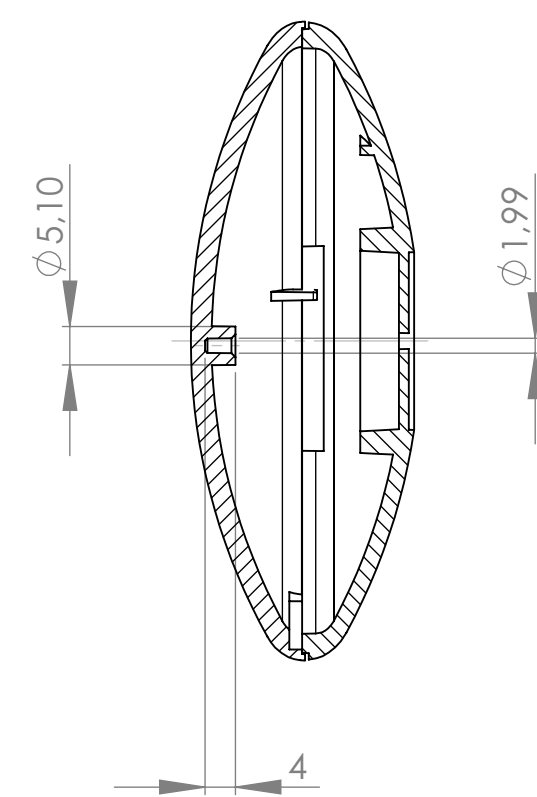
Unterteil-Innenansicht  
Bottom-Part-Inside-View



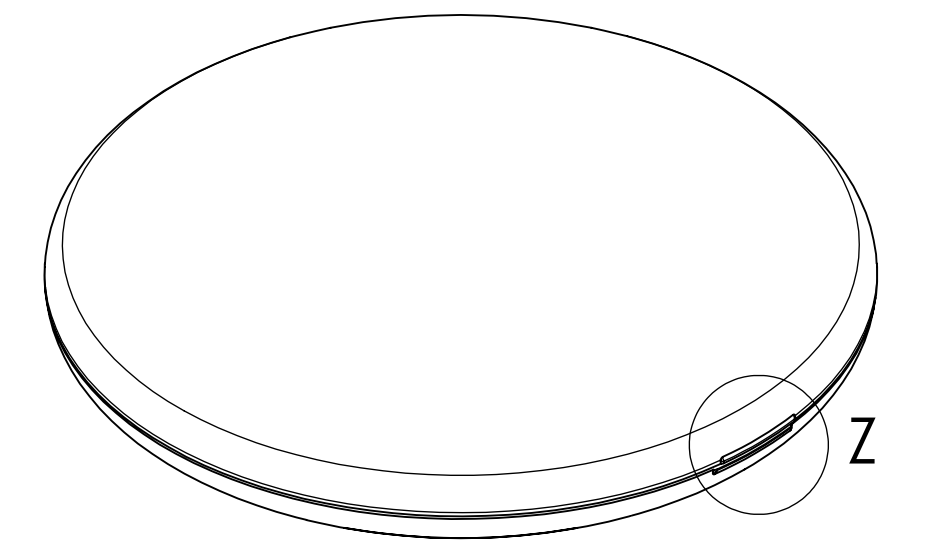
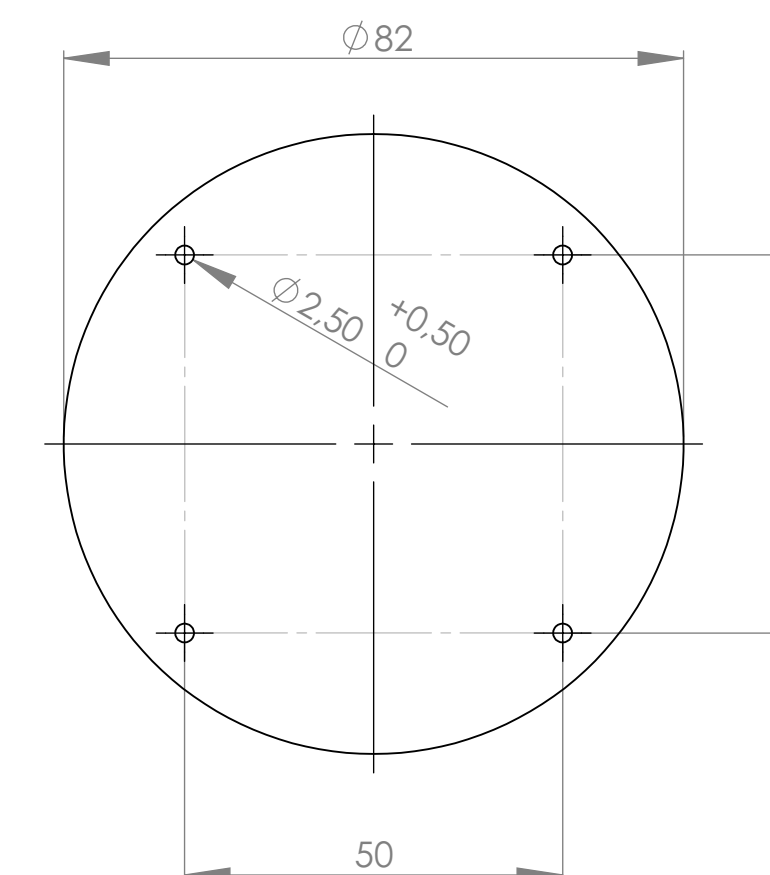
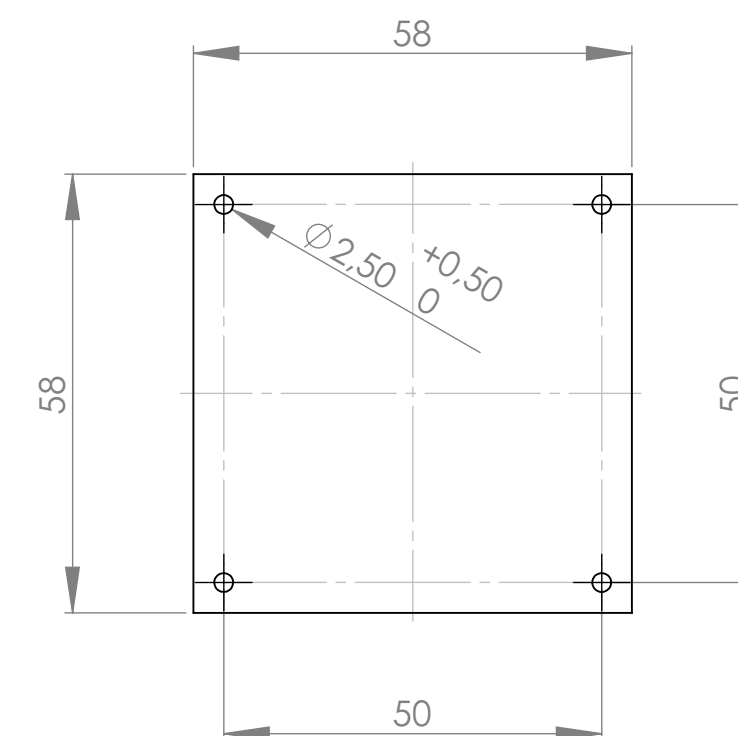
**SCHNITT B-B**



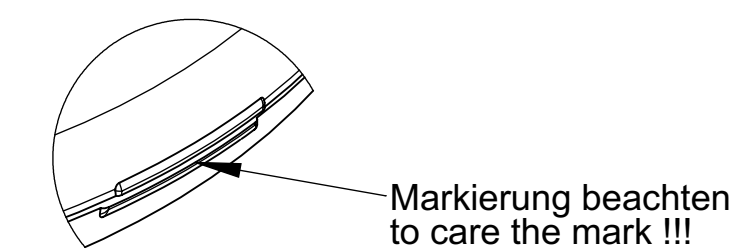
**SCHNITT C-C**



Platine  
P C B



**DETAIL Z**



<b>Informationskopie</b> wird nicht aktualisiert <b>Copy for information</b> will not be updated  <small>Technische Änderungen vorbehalten. Irrtümer oder Druckfehler begründen keinen Anspruch auf Schadensersatz. Wichtige Einbaumaße sind direkt mit dem aktuellen Produkt abstimmen. Subject to technical modification without prior notice. Typographical and other errors do not justify any claim for damages. All dimensions should be verified using an actual moulded part. Sous réserve de modifications techniques. Toute erreur ou faute d'impression ne justifie aucune demande d'indemnisation. Nous prions les clients de vérifier les dimensions des composants avec les boîtiers avant la montage.</small>	Bearb. am: 15.06.09 Ersteller: Herrlich Freigabe: ... Rev. Index: 1 Stand: ...	Material: ... Farbe: ...	Toleranzen: DIN 16901 T130 Zeichnungsart: KUNDE Maßstab: 1 : 1	DIN 6 Teil 2 1 : 1 Bearbeiter: Herrlich Dateiname: 00011997
	<small>This document contains proprietary information of OKW Gehäusesysteme GmbH and is intended subject to the conditions that the information be retained in confidence not be reproduced or copied and not be used or incorporated in any product.</small>			
	<b>OKW</b> <b>GEHÄUSE</b> <b>SYSTEME</b>			<b>ART-CASE R110</b> <b>H</b> <b>B501010.</b>
	<small>Für dieses Dokument behalten wir uns alle Urheberrechte vor. Es darf auch auszugsweise weder vervielfältigt noch Dritten in irgendeiner Form zugänglich gemacht werden.</small>			