



Berührungsloser Sicherheitsschalter-RFID rechteckig 106 mm x 25 mm, individuell kodiert, einfach anlenbar mit M12 Stecker 8-polig. Betätiger separat bestellen 3SE6310-0BC01

Produkt-Markename	SIRIUS
Produkt-Bezeichnung	RFID-Sicherheitsschalter
Ausführung des Produkts	rechteckige Gebereinheit
Produkttyp-Bezeichnung	3SE63
Eignung zur Verwendung sicherheitsgerichtete Stromkreise	Ja

Allgemeine technische Daten

Produktfunktion	Nein
<ul style="list-style-type: none"> Zwangsöffnung Quer-/ Kurzschlusserkennung 	Ja
Produkteigenschaft	individuell codiert, einmalig anlenbar, ohne Magnetastung
Spannungsart der Betriebsspannung	DC
Schutzart IP	IP65, IP67, IP69k
Schockfestigkeit gemäß IEC 60068-2-27	Sinushalbwelle 30g / 11 ms
Schwingfestigkeit gemäß IEC 60068-2-6	10 ... 55 Hz: 1 mm
RoHS-Richtlinie (Datum)	07/01/2006
Höhe des Sensors	22 mm
Länge des Sensors	106 mm
Breite des Sensors	25 mm
Material der aktiven Fläche des Sensors	Kunststoff
mechanische Einbaubedingung für Sensor	bündig einbaubar

Umgebungsbedingungen

Umgebungstemperatur während Betrieb	-25 ... +70 °C
-------------------------------------	----------------

Steuerstromkreis/ Ansteuerung

Spannungsart	DC
Betriebsspannung Bemessungswert	24 V
Betriebsstrom Bemessungswert	600 mA

Gehäuse

Material des Gehäuses	Kunststoff
Material des Kabelmantels	PVC

Betätigungselement

Ausführung des Betätigungselements	RFID
---	------

Anzeige

Ausführung der Auswerteeinheit erforderlich	Ja
--	----

Kontakt

Schaltfrequenz	1 Hz
Schaltabstand	12 mm
gesicherter Schaltabstand AUS	16 mm
gesicherter Schaltabstand EIN	10 mm
Ausführung der Schaltfunktion	plusschaltend

Anzahl der Schaltkontakte für Meldefunktion		1		
• sicherheitsgerichtet				
Einbau/ Befestigung/ Abmessungen				
Befestigungsart		Schraubbefestigung		
Anschlüsse/ Klemmen				
Ausführung des elektrischen Anschlusses		Stecker M12, 8-polig		
Leitungslänge maximal		30 m		
Versorgungsspannung				
Versorgungsspannung		26,4 ... 20,4 V		
Eingänge/ Ausgänge				
Ausgangsstrom		0,5 mA		
Ausgangsstrom am sicherheitsgerichteten Ausgang maximal		0,3 A		
Ausführung der Schnittstelle für sicherheitsgerichtete Kommunikation		Steckverbinder M12		
Übertragungsfrequenz Nennwert		125 kHz		
Sicherheitsrelevante Kenngrößen				
Sicherheits-Integritätslevel (SIL) gemäß IEC 61508		3		
Performance Level (PL) gemäß EN ISO 13849-1		e		
Kategorie gemäß EN 954-1		4		
Approbationen/ Zertifikate				
allgemeine Produktzulassung	EMV (Elektromagnetische Verträglichkeit)	funktionale Sicherheit/Maschinensicherheit	Konformitätserklärung	Sonstige



[Baumusterprüfscheinigung](#)



[Bestätigungen](#)

EG-Konf.

Weitere Informationen

Information- and Downloadcenter (Kataloge, Broschüren,...)

<https://www.siemens.de/ic10>

Industry Mall (Online-Bestellsystem)

<https://mall.industry.siemens.com/mall/de/de/Catalog/product?mlfb=3SE6315-0BB03-1AP0>

CAX-Online-Generator

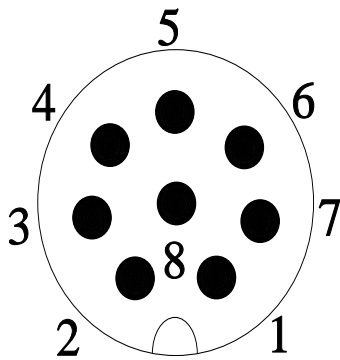
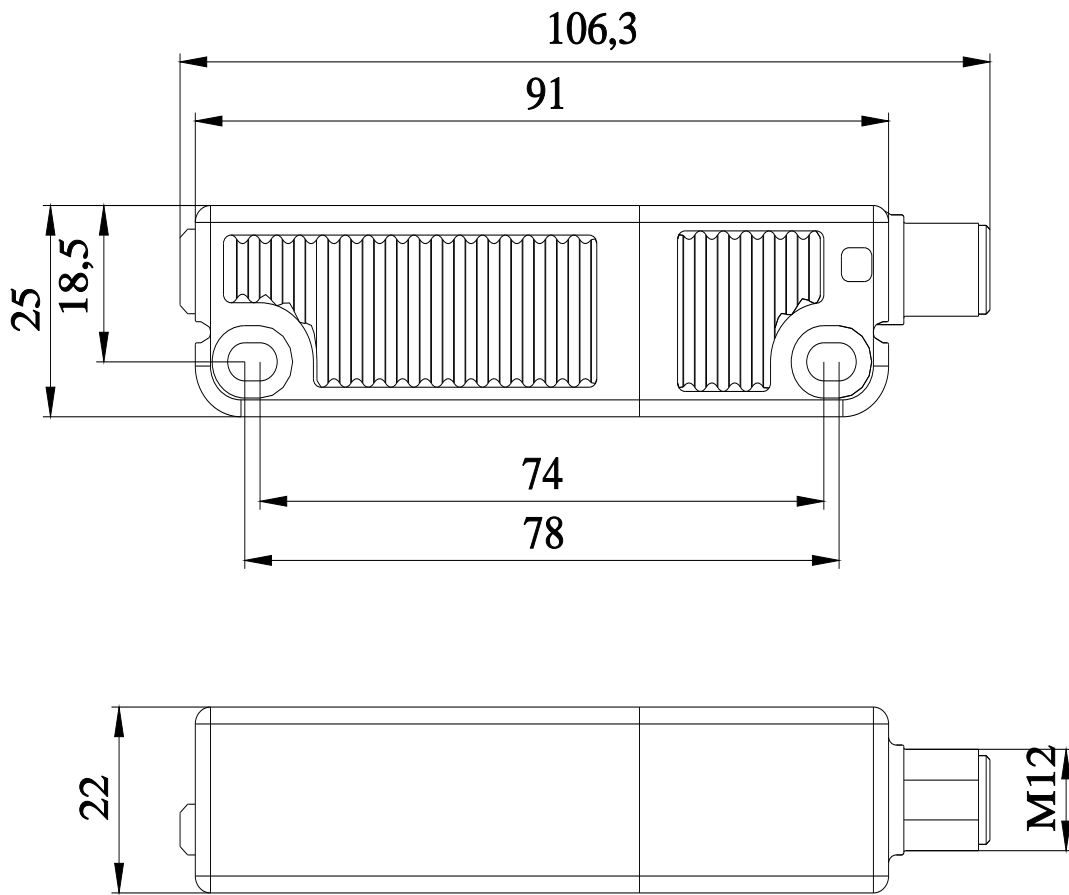
<http://support.automation.siemens.com/WW/CAXorder/default.aspx?lang=de&mlfb=3SE6315-0BB03-1AP0>

Service&Support (Handbücher, Betriebsanleitungen, Zertifikate, Kennlinien, FAQs,...)

<https://support.industry.siemens.com/cs/ww/de/ps/3SE6315-0BB03-1AP0>

Bilddatenbank (Produktfotos, 2D-Maßzeichnungen, 3D-Modelle, Geräteschaltpläne, EPLAN Makros, ...)

http://www.automation.siemens.com/bilddb/cax_de.aspx?mlfb=3SE6315-0BB03-1AP0&lang=de



1	WH = White	→	A1
2	BN = Brown	→	X1
3	GN = Green	→	A2
4	YE = Yellow	→	OSSD1
5	GY = Grey	→	OUT
6	PK = Pink	→	X2
7	BU = Blue	→	OSSD2
8	RD = Red	→	n. c.

