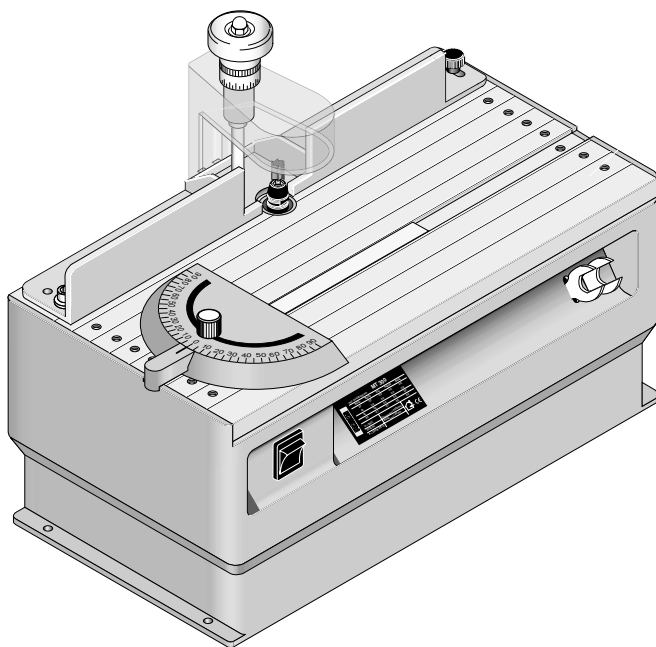


PROXXON

Tischfräse MT 300 Manual



D

GB

F

I

E

NL

DK

S

CZ

TR

Deutsch Beim Lesen der Gebrauchsanleitung Bildseiten herausklappen.	D	4
English Fold on the picture pages when reading the user instructions.	GB	8
Français Lorsque vous lisez le manuel d'utilisation, veuillez déplier les pages d'illustration.	F	12
Italiano Per leggere le istruzioni per l'uso aprire le pagine ripiegate contenenti le figure.	I	16
Español Al consultar el manual de instrucciones abrir la hoja plegable.	E	20
Nederlands Bij het lezen van de gebruiksaanwijzing pagina's met afbeeldingen uitklappen.	NL	24
Dansk Når brugsanvisningen læses, skal billedsiderne klappes ud.	DK	29
Svenska Vid läsning av bruksanvisningen, fall ut bildsidorna.	S	32
Česky Při čtení návodu k odsluže rozložit stránky s obrázky.	CZ	37
Türkçe Kullanma Talimatının okunması esnasında resim sayfalarını dışarı çıkartın.	TR	40

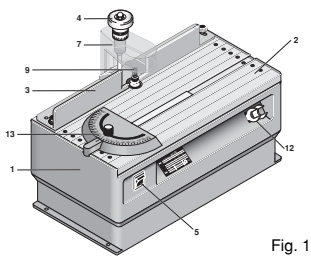


Fig. 1

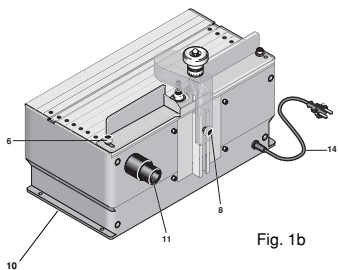


Fig. 1b

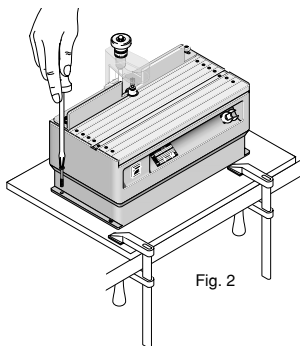


Fig. 2

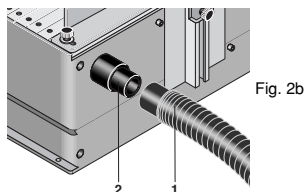


Fig. 2b

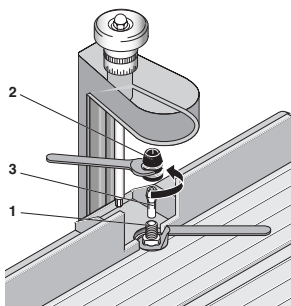


Fig. 3a

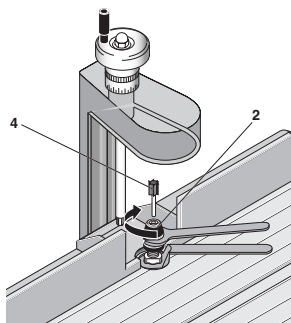


Fig. 3b

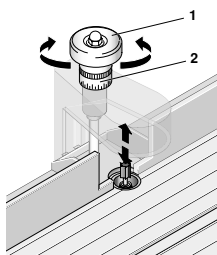


Fig. 4

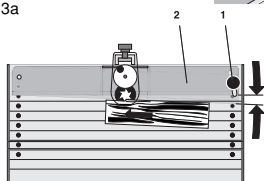


Fig. 5a

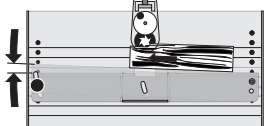


Fig. 5b

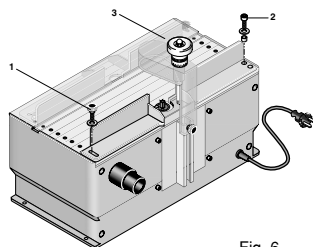


Fig. 6

Bedienungsanleitung Tischfräse MT 300

Sehr geehrter Kunde!

Die Benutzung dieser Anleitung

- erleichtert es, das Gerät kennen zu lernen.
- vermeidet Störungen durch unsachgemäße Bedienung und
- erhöht die Lebensdauer Ihres Gerätes.

Halten Sie diese Anleitung immer griffbereit.

Bedienen Sie dieses Gerät nur mit genauer Kenntnis und unter Beachtung der Anleitung.

PROXXON haftet nicht für die sichere Funktion des Gerätes bei:

- Handhabung, die nicht der üblichen Benutzung entspricht,
- anderen Einsatzzwecken, die nicht in der Anleitung genannt sind,
- Missachtung der Sicherheitsvorschriften.

Sie haben keine Gewährleistungsansprüche bei:

- Bedienungsfehlern,
- mangelnder Wartung.

Beachten Sie zu Ihrer Sicherheit bitte unbedingt die Sicherheitsvorschriften.

Nur Original PROXXON - Ersatzteile verwenden. Weiterentwicklungen im Sinne des technischen Fortschrittes behalten wir uns vor. Wir wünschen Ihnen viel Erfolg mit dem Gerät.

Sicherheitsvorschriften:

Tragen Sie persönliche Schutzausrüstung und immer eine Schutzbrille.

Das Tragen persönlicher Schutzausrüstung, wie Staubmaske, rutschfeste Sicherheitsschuhe, Schutzhelm oder Gehörschutz, je nach Art und Einsatz des elektrischen Gerätes, verringert das Risiko von Verletzungen.

Verwenden Sie bei stauberzeugenden Arbeiten eine Atemmaske.

Wenn Staubabsaug- und -auffangeinrichtungen montiert werden können, vergewissern Sie sich, dass diese angeschlossen sind und richtig verwendet werden.

Das Verwenden dieser Einrichtungen verringert Gefährdungen durch Staub.

Nur Fräser verwenden, die vom Hersteller empfohlen werden und die EN 847-1-1 entsprechen.

Gesamtansicht (Fig. 1):

1. Gehäuse
2. Tisch
3. Anschlag
4. Handrad für Fräserhöhenverstellung
5. Ein-Aus-Schalter
6. Feststellschraube für Anschlag
7. Fräferschutz
8. Feststellschraube für Fräferschutz
9. Fräser
10. Befestigungsbohrungen
11. Absaugstutzen
12. Schlüsselhalter
13. Winkelanschlag
14. Netzkabel

Beschreibung der Maschine:

Die Tischfräse MT 300 ist das ideale Gerät zum Profilieren, Nuten, Anfasen, Besäumen und Aus-trennen. Mit der Drehzahl von 30000 Fräserumdrehungen pro Minute ist ein sauberes und präzises Arbeitsergebnis sowie grosser Abtrag garantiert. Der Fräser lässt sich für die unterschiedlichsten Aufgabenstellungen in der Höhe einstellen.

Lieferumfang:

- 1 Stck. Tischfräse
- 2 Stck. Schlüssel
- 1 Stck. Absaugstutzen
- 1 Stck. Winkelanschlag
- 3 Stck. Spannzangen

Technische Daten:

Spannung:	220 - 240 V, 50 Hz, ~
Leistung:	100 Watt
	10 min
Fräserdrehzahl:	30000/min
Abmessung:	290 x 210 x 175 mm
Gewicht:	ca. 2,1 kg
Frägerschaftdurchmesser:	bis 3,2 mm
Schallleistungspegel	104 dB(A)
Werkstückhöhe/-dicke:	40 mm (5 mm beim Betrieb in Schulen)

Nur zum Gebrauch
in trockenen Räumen



Gerät bitte nicht über
den Hausmüll entsorgen!



Bedienung:

Vor dem Fräsen:

Befestigen der Tischfräse:

(Siehe auch Fig. 2)
Befestigen Sie vor Beginn der Arbeiten die Tischfräse mit passenden Schrauben auf einer stabilen Holzplatte. Bohrungen sind im Gehäuseboden des Gerätes vorhanden. Die Holzplatte kann dann z. B. mit Schraubzwingen auf einem Tisch fixiert werden.

Staubsauger anschließen (Fig. 2b):

Saugschlauch 1 des Staubsaugers in den Anschlussstutzen 2 stecken.

Einsetzen und Auswechseln des Fräasers:

Achtung!

Bei allen unten beschriebenen Arbeiten ist es zweckmäßig, den höhenverstellbaren Fräser-

schutz (siehe Fig. 1, Pos. 7) ganz nach oben zu stellen. Netzstecker ziehen!

Einsetzen des Fräasers:

Achtung!

Stellen Sie sicher, dass der Fräser für Drehzahlen bis 30000 Umdrehungen pro Minute geeignet ist.

1. Mit dem beigelegten Maulschlüssel die Fräserwelle 1 (siehe Fig. 3a) festhalten, mit dem anderen die Überwurfmutter 2 losdrehen und abnehmen.
2. Passende Spannzange 3 in die Öffnung der Welle einführen und die Überwurfmutter wieder aufschrauben, aber nicht festziehen!
3. Passenden Fräser 4 einsetzen (Fig 3b).
4. Überwurfmutter festziehen, wie in Fig 3b gezeigt.

D

Fräserwechsel:

1. Wie in Fig 3b gezeigt, die Überwurfmutter lösen, aber nicht abdrehen.
2. Fräser 4 entnehmen
3. Neuen Fräser einsetzen.
4. Überwurfmutter wieder festziehen

Achtung!

Bitte beachten Sie, dass der Frägerschaftdurchmesser immer dem Innendurchmesser der Spannzangen entsprechen muss! Falls die Spannzange deswegen ausgetauscht werden muss, gehen Sie vor wie in „Einsetzen des Fräasers“ beschrieben.

Fräserhöhenverstellung:

Vor dem Fräsvorgang muss die Fräserhöhe eingestellt werden. Dazu drehen Sie am Handrad 1 (Fig. 4). Drehung nach rechts: Fräser fährt nach oben, Drehung nach links: Fräser fährt nach unten. Beachten Sie, dass eine volle Drehung des Handrades einem Verfahrweg von 1 mm entspricht! Mit dem beweglichen

Skalenring 2 kann die erforderliche Frästiefe genau eingestellt werden.

Längsanschlag verstellen (Fig. 5 und 6):

In der in Fig. 5a gezeigten Stellung eignet sich der Anschlag zum Hobeln von Fasen oder Nuten in die Stirnseiten von Brettern.

1. Rändelschraube 1 lösen
2. Durch Drehen des Längsanschlags 2 gewünschten Abstand einstellen
3. Rändelschraube wieder festziehen

Falls Nuten o. ä. in die Oberflächen von z. B. Brettern gefräst werden sollen, kann der Längsanschlag auch in der Stellung wie in Fig. 5b gezeigt montiert werden.

Dazu gehen Sie bitte wie folgt vor:

Achtung!

Hierzu muss der Fräserschutz (Pos. 7, Fig 1) ggf. entnommen werden. Dazu Rändelschraube 8 (Fig. 1) lösen und den Schutz nach oben abziehen. Beim anschliessenden Wiederaufsetzen ist darauf zu achten, dass der Sechskant am Fräserschutz den Innensechskantkopf der Fräse richtig „trifft“ !

1. Rändelschraube und Innensechskantschraube 1 und 2 (Fig. 6) komplett herausdrehen und mit den zugehörigen Scheiben und der Buchse entnehmen.
2. Die Distanz bis zum Fräser grob abschätzen, Längsanschlag kann dann in der Stellung wie als Pos. 3 gezeigt in den passenden Gewindebohrungen im Frästisch verschraubt werden. Die Buchse und die Scheibe nicht vergessen. Die Rändelschraube zunächst nicht festziehen!
3. Die Feineinstellung kann nun erfolgen wie bereits oben unter „Längsanschlag verstellen“ beschrieben.

Winkelanschlag (Fig. 1, Pos. 13):

Dieser kann in die dafür vorgesehene Nut eingesetzt werden, darin lässt sich dieser auch hin- und herschieben. Zum Einstellen muss die Rändelmutter gelöst und das Kunststoffelement gedreht werden.

Fräsen:

Achtung!

Gehörschutz tragen!

Achtung!

Nie ohne Fräseschutz arbeiten!

Achtung!

Bei Betrieb in Schulen muss die Rändelschraube des Fräserschutzes durch eine Schraube ersetzt werden und der Fräserschutz bei 5 mm fixiert werden.

Der Fräserschutz muss so eingestellt werden, dass er den Fräser dicht über dem Werkstück abdeckt. Beim Fräsen von Werkstücken über 5 mm Höhe/Dicke seien Sie besonders aufmerksam. Fassen Sie nicht in den rotierenden Fräser. Das Werkstück darf nur so lang und so breit sein, dass es gut auf dem Frästisch aufliegt und gut geführt werden kann (max ca. 1,5 mm x 0,3 m) Die maximale Spanstärke sollte nie 1 mm überschreiten.

Zum Fräsen wird das Werkstück an dem Anschlag gleiten gelassen. Es ist darauf zu achten, dass die Fräserzustellung (der Abtrag) und die Schiebengeschwindigkeit nicht zu gross ist! Zu viel Abtrag und zu grosse Schiebengeschwindigkeit führen zu schlechten Fräsergebnissen und belasten die Mechanik der Maschine unnötig. Führen sie lieber mehrere Fräsdurchläufe durch und stellen den Anschlag bzw. die Fräserhöhe öfter nach.

Achtung!

Es ist zu empfehlen, immer mit Staubabsaugung zu arbeiten. Dazu befindet sich an der Geräterückseite ein Absaugstutzen aus Gummi. Hier kann ein Staubsauger einfach und problemlos angeschlossen werden. Dieser kann praktischerweise mit dem PROXXON Absaugsteuergerät AS/E (Art. 27032) automatisch ein- und ausgeschaltet werden.

Pflege und Wartung:

Achtung!

Lassen Sie defekte Einzelteile nur vom Fachmann auswechseln.

Achtung!

Bei Reparaturarbeiten Netzstecker ziehen.

Die Tischfräse ist weitgehend wartungsfrei. Für eine lange Lebensdauer sollten Sie das Gerät nach jedem Gebrauch mit Druckluft oder einem weichen Lappen reinigen. Bitte nutzen Sie stets die Absaugvorrichtung.

Entsorgung:

Bitte entsorgen Sie das Gerät nicht über den Hausmüll! Das Gerät enthält Wertstoffe, die recycelt werden können. Bei Fragen dazu wenden Sie sich bitte an Ihre lokalen Entsorgungsunternehmen oder andere entsprechenden kommunalen Einrichtungen.

EU-Konformitätserklärung

Name und Anschrift des Herstellers:

PROXXON S.A.

6-10, Härebiery

L-6868 Wecker

Gerätebezeichnung: MICRO-Tischfräse MT 300

Artikel-Nr.: 27050

Wir erklären, dass die bezeichneten Produkte die Bestimmungen folgender EU-Richtlinien erfüllen:

EU-Niederspannungsrichtlinie	73/23/EWG
Angewandte Normen:	93/68/EWG
	DIN EN 6102-1/12.2003
	DIN EN 61029-2-8/05.2004

EU-EMV-Richtlinie	89/336/EWG
Angewandte Normen:	DIN EN 55014-1/09.2003
	DIN EN 55014-2/08.2002
	DIN EN 61000-3-2/12.2001
	DIN EN 61000-3-3/05.2002

EU-Maschinenrichtlinie	98/37EWG
Angewandte Normen:	DIN EN 61029-1/12.2003
	DIN EN 61029-2-8/05.2004

20.06.2005



Dipl.-Ing. Jörg Wagner

PROXXON S.A.
Geschäftsbereich Gerätesicherheit

Instructions for the use of the milling machine MT 300

Dear Customer,

With the help of these instructions

- you will get to know your machine,
- you will avoid faults resulting from incorrect use,
- you will learn how to prolong the life of your machine.

Always keep these instructions ready to hand. Use this machine in full knowledge of and in accordance with the instructions.

PROXXON does not accept liability for safe and sure operation of the machine in the event of:

- manipulations that do not correspond to normal use,
- use for purposes other than those named in the instructions,
- failure to observe the safety instructions.

You have no guarantee entitlements in the event of:

- improper use,
- improper or inadequate maintenance.

For your own safety, do not fail to observe the safety instructions.

Only use original PROXXON spare parts.

We reserve the right to make further developments in line with technical progress. We wish you every success with your machine.

Safety instructions

Use safety equipment. Always wear eye protection.

Safety equipment such as dust mask, non-skid safety shoes, hard hat, or hearing protection used for appropriate conditions will reduce the risk of personal injuries.

Wear a breathing mask when carrying out dust-generating work

If devices are provided for the connection of dust extraction and collection facilities, ensure these are connected and properly used.

Use of these devices can reduce dust related hazards.

Use only milling cutters recommended by the manufacturer and which correspond to EN 847-1.

Overall view (fig. 1):

1. Housing
2. Table
3. Fence
4. Hand wheel for milling cutter height adjustment
5. On-Off switch
6. Fence clamping screw
7. Cutter shield
8. Clamping screw for cutter shield
9. Milling cutter
10. Fixing holes
11. Extractor connection
12. Spanner holder
13. Angle stop
14. Supply cable

Description of the machine

The MT 300 table milling machine is ideal for shaping, grooving, chamfering, edging and taking out.

With the milling cutter running at 30,000 rpm, clean and precise results with rapid waste removal are guaranteed.

The cutter height can be adjusted for a wide range of tasks.

Included in delivery:

- 1 table milling machine
- 2 spanners

1 extractor connection
1 angle stop
3 collets

Technical data:

Voltage:	220-240 V, 50 Hz, ~
Power:	100 Watt
	10 min
Cutter speed:	30000/min
Dimensions:	290 x 210 x 175 mm
Weight:	approx. 2.1 kg
Milling cutter shaft diameter:	up to 3.2 mm
Noise level:	104 dB(A)
Work-piece height/thickness:	40 mm (5 mm when used in schools)

For use in dry environments only



Please do not dispose off the machine!



Operation

Before milling

Fixing the table milling machine

(see also fig. 2)

Before starting work, fasten the table milling machine to a solid wooden base with suitable screws. Fixing holes are provided for this purpose in the base of the housing. The wooden base can then, for example, be fixed to a bench by means of screw cramps.

Connecting the vacuum cleaner (fig. 2b):

Place the vacuum hose 1 of the vacuum cleaner in the connecting

Fitting and changing the milling cutter:

Note!

When carrying out any of the work described below, it is appropriate to raise the adjustable cutter shield (see fig. 1, item 7) to its maximum height. Disconnect by pulling the plug!

Fitting the milling cutter:

Note!

Ensure that the cutter is suitable for running speeds up to 30.000 rpm.

1. With one of the C-spanners provided, hold the cutter shaft, 1, still (see fig. 3a). With the other, unscrew and remove the clamping nut, 2.
2. Insert a collet of the correct size in the mouth of the shaft and screw the clamping nut back on but do not tighten it.
3. Insert the selected milling cutter, 4, (fig. 3b).
4. Tighten the clamping nut, as shown in fig. 3b.

GB

Changing the milling cutter:

1. As shown in fig. 3b, loosen but do not remove the clamping nut.
2. Remove the milling cutter, 4.
3. Insert a new milling cutter.
4. Re-tighten the clamping nut.

Note!

The diameter of the cutter shaft and the inner diameter of the collet must match! If this requires that the collet be changed, proceed as described under "Fitting the milling cutter" above.

Cutter height adjustment

Before milling, the cutter height must be set. To this end, turn the hand wheel, 1, (fig. 4). Turn clockwise to raise the cutter, turn anticlockwise to lower. Note that one full turn of the hand wheel corresponds to an adjustment of 1 mm. With the movable scale ring, 2, the required cutter height can be set exactly.

Adjusting the fence (figs. 5 and 6)

As shown in fig. 5a, the fence is suitably positioned for bevelling or grooving the edges of boards.

1. Loosen the knurled screw, 1.
2. Swing the fence, 2, to obtain the desired cutting depth.
3. Re-tighten the knurled screw.

If grooves are to be cut in the surface of boards or similar items, the fence can be positioned as shown in fig. 5b).

Proceed as follows:

Note!

For this purpose, it may be necessary to remove the cutter shield (fig. 1, item 7). In this case, loosen the knurled screw, 8, (fig. 1) and lift off the shield.

When re-mounting the shield, ensure that the hexagonal tip on the shield engages correctly with the hexagonal socket of the milling cutter carriage.

1. Completely remove the knurled screw and the Allen screw, 1 and 2, (fig. 6), including the corresponding washers and sleeves.
2. Roughly estimate the distance from the milling cutter. The fence can then be fixed in the position shown as item 3 by inserting the screws in the appropriate threaded holes in the milling table. Do not forget the sleeves and washers. Do not immediately tighten the knurled screw.
3. The fine setting can now be carried out as described under "Adjusting the fence" above.

Angle stop (fig. 1, item 13)

This can be fitted in the groove provided and slid to the desired position. To adjust, loosen the knurled nut and rotate the plastic part

Milling

Note!

Wear ear defenders!

Note!

Never work without the milling cutter shield!

Note!

For use in schools, the knurled screw of the milling cutter shield must be replaced by a screw requiring a tool and the cutter shield must be set at 5 mm.

The cutter shield must be set so that it covers the cutter immediately above the work-piece. Exercise particular care when milling work-pieces over 5 mm thick/high.

Keep your fingers clear of the rotating cutter.

The work-piece may only be so long and wide as can be properly supported and fed on the milling table (approx. 1.5 mm x 0.3 m). The cutting depth should never exceed 1 mm.

For milling, the work-piece is slid along the fence. It must be ensured that the cutting depth and feed rate are not excessive! Cutting too deeply and too high a feed rate lead to poor results and load the mechanism unnecessarily. It is preferable to make a number of milling passes with small adjustments of the fence and/or the cutter height.

Note!

It is recommended that the dust extraction should always be used. A rubber extractor connection is located on the rear of the machine. A dust extractor can be readily connected here. The PROXXON extractor controller, AS/E (Art. 27032), is a practical solution for automatically turning this on and off.

Care and maintenance

Note!

Defective parts should be change by a qualified technician.

Note!

Before carrying out repairs, pull the electrical plug.

The table milling machine requires little maintenance. To prolong its life, you should clean the machine after each use with compressed air or a soft cloth. Always use the dust extractor.

Disposal:

Please do not dispose of the device in domestic waste! The device contains valuable substances that can be recycled. If you have any questions about this, please contact your local waste management enterprise or other corresponding municipal facilities.

EU declaration of conformity

Manufacturer's name and address:

PROXXON S.A.

6-10, Håreberg

L-6868 Wecker

Machine designation: MICRO table milling machine, MT 300

Article No: 27050

We declare that the designated products meet the requirements of the following EU directives:

EU Low Voltage Directive	73/23/EEC
Applicable standarts:	93/68/EEC
	DIN EN 61029-1/ 12.2003
	DIN EN 61029-2-8/ 05.2004

EU EMC Directive	89/336/EEC
Applicable standarts:	DIN EN 55014-1/09.2003
	DIN EN 55014-2/08.2002
	DIN EN 61000-3-2/12.2001
	DIN EN 61000-3-3/05.2002

EU Machinery Directive	98/37/EEC
Applicable standarts:	DIN EN 61029-1/12.2003
	DIN EN 61029-2-8/05.2004

20. 06. 2005



Dipl.-Ing. Jörg Wagner

PROXXON S.A.

Machine Safety Department

Mode d'emploi de la fraiseuse de table MT 300

Cher client,

Ce mode d'emploi

- aide à connaître l'appareil,
- permet d'éviter des dysfonctionnements dus à un emploi inapproprié et
- prolonge la durée de vie de votre appareil.

Conservez toujours ce mode d'emploi à portée de la main. N'utilisez cet appareil qu'en le connaissant parfaitement et en respectant le mode d'emploi.

PROXXON ne garantit pas le fonctionnement sûr en cas de :

- manipulation non conforme à l'usage habituel,
- d'usages autres que ceux prévus dans le mode d'emploi,
- de non-respect des consignes de sécurité.

Vous ne pouvez pas bénéficier de la garantie dans les cas suivants :

- erreurs d'utilisation,
- entretien insuffisant.

Pour votre sécurité, veuillez respecter impérativement les consignes de sécurité.

N'utilisez que des pièces de rechange originales PROXXON. Nous nous réservons le droit d'effectuer des perfectionnements visant le progrès technique. Nous vous souhaitons bonne chance avec votre nouvel appareil.

Consignes de sécurité :

Portez des équipements de protection individuels et toujours des lunettes de protection. Le risque de blessures sera réduit si vous portez selon le type d'utilisation de l'appareil électriques équipements de protection individuels, tels qu'un masque respiratoire, des chaussures de sécurité antidérapantes, un

casque protecteur ou une protection acoustique. En cas de travaux entraînant le dégagement de poussière, le port d'une masque respiratoire s'impose. En cas de montage de dispositifs d'aspiration et de réception de poussière, veillez à les branchés et les utilisés correctement. L'utilisation de ces dispositifs réduit les dangers liés à la poussière. Utiliser uniquement des fraises recommandées par le fabricant correspondant à la norme EN 847-1.

Vue d'ensemble (fig. 1) :

1. Bâti
2. Table
3. Butée
4. Molette de réglage de la hauteur de la fraise
5. Interrupteur de marche/arrêt
6. Vis de blocage de la butée
7. Protection de la fraise
8. Vis de blocage pour la protection de la fraise
9. Fraise
10. Trous de fixation
11. Buse d'aspiration
12. Support de clé
13. Butée d'angle
14. Câble secteur

Description de la machine :

La fraiseuse de table MT 300 est l'appareil idéal pour profiler, rainurer, chanfreiner, rogner et séparer. La vitesse de 30000 rotations de fraise à la minute donne des résultats de travail précis et impeccable ainsi qu'un débit important. La fraise est réglable en hauteur pour répondre aux cas de figure les plus divers.

Contenu de la livraison :

- 1 clés
- 1 buse d'aspiration
- 1 butée d'angle
- 3 pinces de serrage

Caractéristiques techniques :

Tension : 220 - 240 V, 50 Hz, ~

Puissance :	100 watts
	10 min
Vitesse de la fraise :	30000t/min
Dimensions :	290 x 210 x 175 mm
Poids :	env. 2,1 kg
Diamètre de la tige de fraise :	jusqu'à 3,2 mm
Niveau sonore :	104 dB(A)
Hauteur/épaisseur de la pièce à usiner :	40 mm (5 mm lors d'un fonctionnement dans des écoles)

Pour une utilisation dans un
endroit sec uniquement



Ne pas jeter la machine
avec les ordures ménagères!



Utilisation :

Avant le fraisage :

Fixation de la fraiseuse de table :

(voir aussi fig. 2)

Avant de commencer le travail, fixez la fraiseuse de table sur une plaque en bois stable à l'aide de vis adéquates. Le fond du bâti de l'appareil comporte déjà des perçages à cet effet. La plaque en bois peut par exemple ensuite être fixée sur une table à l'aide de serre-joints à vis.

Raccorder l'aspirateur (fig. 2b):

Insérer le tuyau 1 de l'aspirateur dans le raccord 2.

Mise en place et remplacement de la fraise :

Attention !

Pour tous les travaux décrits ci-dessous, il est indiqué de placer la protection de la fraise réglable en hauteur dans la position la plus haute. Débranchez la prise secteur !

Mise en place de la fraise :

Attention !

Assurez-vous que la fraise convient pour des vitesses de rotation jusqu'à 30000 tours à la minute.

1. Maintenir l'arbre de la fraise 1 (voir fig. 3a) à l'aide de l'une des clés à fourche fournies, desserrer l'écrou raccord 2 en tournant avec l'autre clé et le retirer.
2. Introduire la pince de serrage 3 adéquate dans l'ouverture de l'arbre et revisser l'écrou raccord sans le serrer à fond.
3. Mettre en place la fraise 4 adéquate (fig. 3b).
4. Serrer à fond l'écrou raccord comme indiqué sur la fig. 3b.

Changement de fraise :

1. Comme indiqué sur la fig. 3b, desserrer l'écrou raccord mais sans l'enlever.
2. Retirer la fraise 4.
3. Mettre en place une nouvelle fraise.
4. Resserrer à fond l'écrou raccord.

F

Attention !

Notez que le diamètre de la tige de la fraise doit toujours correspondre au diamètre intérieur des pinces de serrage. Si ce n'est pas le cas et que vous devez changer la pince de serrage, procédez de la manière décrite au point « mise en place de la fraise ».

Réglage en hauteur de la fraise :

Il faut régler la hauteur de la fraise avant l'opération de fraisage. Tournez à cet effet la molette de réglage 1 (fig. 4). Si vous tournez vers la droite : la fraise monte et si vous tournez vers la gauche la fraise s'abaisse. Notez qu'un tour complet de la molette correspond à une trajectoire de 1 mm. La bague graduée 2 mobile permet de régler avec précision la profondeur nécessaire de la fraise.

Régler la butée longitudinale (fig. 5 et 6) :

Dans la position indiquée sur la fig. 5a, la butée convient pour raboter des chanfreins ou des rainures dans les côtés avant de planches.

1. Desserrée la vis moletée 1.
2. Régler l'écartement souhaité en tournant la butée longitudinale 2.
3. Resserer à fond la vis moletée.
Si des rainures ou autres doivent être fraisées dans les surfaces par exemple de planches, la butée longitudinale peut aussi être montée dans la position indiquée sur la fig. 5b.

Veillez procéder à cet effet de la manière suivante :

Attention !

La protection de la fraise (pos. 7, fig. 1) doit être retirée à cet effet. Desserrez pour cela la vis moletée 8 (fig. 1) et retirez la protection vers le haut. En la remontant ensuite, veillez à ce que l'hexagone sur la protection de la fraise coïncide correctement avec la tête hexagonale de la fraise.

1. Dévisser entièrement la vis moletée et la vis à tête hexagonale 1 et 2 (fig. 6) et les retirer avec les rondelles correspondantes et la douille.
2. Estimer approximativement la distance jusqu'à la fraise ; la butée longitudinale peut ensuite, dans la position indiquée sur la fig. 3, être vissée dans les taraudages correspondants dans la table de fraisage. Ne pas oublier la douille et la rondelle. Ne pas serrer tout de suite à fond la vis moletée !
3. Le réglage de précision peut ensuite s'effectuer comme décrit ci-dessus au point « régler la butée longitudinale ».

Butée d'angle (fig. 1, pos. 13) :

Celle-ci peut être installée dans la rainure prévue à cet effet dans laquelle on peut également la déplacer. Pour le réglage, desserrer l'écrou moleté et tourner l'élément en matière plastique.

Fraiser

Attention !

Porter un casque de protection de l'ouïe !

Attention !

Ne jamais travailler sans la protection de la fraise !

Attention !

En cas d'utilisation dans des écoles, l'écrou moleté de la protection de la fraise doit être remplacé par une vis et la protection de la fraise doit être fixée à 5 mm.

La protection de la fraise doit être réglée de manière à recouvrir la fraise à ras au-dessus de la pièce à fraiser. Soyez particulièrement vigilant lors du fraisage de pièces de plus de 5 mm de hauteur/épaisseur. Ne touchez jamais la fraise en rotation. La longueur et la largeur de la pièce à usiner doivent être telles que la pièce soit bien stable sur la table de fraisage et qu'elle soit bien guidée (max. env. 1,5 mm x 0,3 mm). L'épaisseur maximale de copeau ne devrait jamais excéder 1 mm.

Pour le fraisage, faire glisser la pièce à usiner sur la butée en veillant à ce que l'avance de la fraise (le débit) et la vitesse de poussage ne soient pas trop importantes. Un débit trop important et une vitesse de poussage trop élevée donnent des résultats de fraisage insatisfaisants et sollicitent inutilement la mécanique. Effectuez plutôt plusieurs passages de fraisage et rajustez la butée ou la hauteur de la fraise plus souvent.

Attention !

Il est recommandé de toujours travailler avec un dispositif d'aspiration des poussières. Une buse d'aspiration en caoutchouc est prévue à cet effet sur le côté de l'appareil. Elle permet de raccorder simplement et facilement un aspirateur qui peut être mis en circuit ou hors circuit de manière pratique à l'aide du dispositif de commande d'aspiration PROXXON AS/E (réf. 27032).

Soins et entretien :

Attention !

Faites remplacer les pièces détachées défectueuses uniquement par un spécialiste.

Attention !

Débranchez la prise secteur pour les travaux de réparation.

La fraiseuse de table est en grande partie sans entretien. Pour prolonger la durée de vie de l'appareil, il convient de le nettoyer après chaque utilisation avec de l'air comprimé ou à l'aide d'un chiffon doux. Veuillez utiliser toujours le dispositif d'aspiration.

Élimination :

N'éliminez pas l'appareil en même temps que les ordures ménagères ! L'appareil comporte des matériaux recyclables. Si vous avez des questions à ce sujet, adressez-vous aux entreprises locales d'élimination des déchets ou à d'autres institutions communales correspondantes.

Déclaration de conformité UE

Nom et adresse du fabricant :

PROXXON S.A.

6-10, Härebiërg L-6868 Wecker

Désignation de l'appareil : MICRO fraiseuse
de table MT 300

réf. : 27050

Nous déclarons que les produits désignés sont conformes aux prescriptions des directives européennes ci-après :

Directive européenne relative

73/23/CEE

à la basse tension 93/68/CEE

Normes appliquées : DIN EN 61029-1/12.2003
DIN EN 61029-1-8/05.2004

Directive européenne CEM : 89/336/CEE

Normes appliquées : DIN EN 55014-1/09.2003
DIN EN 55014-2/08.2002
DIN EN 61000-3-2/12.2001
DIN EN 61000-3-3/05.2002

Directive européenne relative

aux machines 98/37/CEE

Normes appliquées : DIN EN 61029-1/12.2003
DIN EN 61029-1-8/05.2004

20.06.2005



Jörg Wagner, ingénieur diplômé

Proxxon S.A.

Division sécurité des appareils

Istruzioni per l'uso per la fresa da tavolo MT 300

Gentile cliente!

L'utilizzo delle presenti istruzioni per l'uso

- facilita la conoscenza dell'apparecchio.
- evita difetti a causa di utilizzo improprio e
- aumenta la durata dell'apparecchio.

Si consiglia tenere le presenti istruzioni per l'uso sempre a portata di mano. Utilizzare l'apparecchio soltanto conoscendo a fondo le istruzioni per l'uso e osservandole.

PROXXON non dà alcuna garanzia per la sicurezza dell'apparecchio quando:

- non viene utilizzato conformemente al suo utilizzo usuale,
- viene utilizzato per altri scopi di quelli menzionati nelle istruzioni per l'uso,
- non vengono osservate le norme di sicurezza.

Inoltre non si ha alcun diritto al risarcimento danno in caso di :

- errori di manovra,
- insufficiente manutenzione.

Per la vostra sicurezza si consiglia vivamente di rispettare le prescrizioni di sicurezza.

Utilizzare unicamente parti di ricambi originali PROXXON.

Ci riserviamo modifiche alla macchina in funzione di migliorie tecniche. Auguriamo tanto successo con l'apparecchio.

Norme di sicurezza:

Indossare equipaggiamento di protezione personale e sempre occhiali di protezione.

L'indossare un equipaggiamento di protezione personale, come una maschera parapolvere, scarpe antiscivolo, un casco di protezione ed una protezione per l'udito, in base al tipo ed all'impiego dell'apparecchio, riducono il rischio di

incidenti. Durante i lavori con sollecitazione di polvere utilizzare una maschera a filtro. In caso sia possibile montare dispositivi aspirapolvere o raccogli-polvere, assicurarsi che siano collegati e utilizzati correttamente. L'utilizzo di questi dispositivi riduce i pericoli causati dalla polvere. Usare solo fresa consigliata dalla casa produttrice e che corrisponde alla norma EN 847-1.

Prospetto (fig. 1):

1. Involucro
2. Tavolo
3. Guida
4. Manovella per l'impostazione della fresa in altezza
5. Interruttore acceso/spento (on/off).
6. Vite di arresto per la guida
7. Protezione della fresa
8. Vite di fissaggio per protezione della fresa
9. Fresa
10. Fori di fissaggio
11. Bocchettone per aspirazione
12. Fissaggio per chiave
13. Guida angolare
14. Cavo di rete

Descrizione della macchina:

La fresa da tavolo MT300 è l'apparecchio ideale per profilare, scanalare, bordare e staccare. Con un numero di giri di 30000 giri/minuto sono garantiti un lavoro pulito e preciso come anche un'ottima asportazione. La fresa la si può regolare in altezza per eseguire i lavori più svariati.

Contenuto della confezione:

- 1 pz. fresa da tavolo
- 2 pz. chiavi
- 1 pz. bocchettone per aspirazione
- 1 pz. guida angolare
- 3 pz. pinze di fissaggio

Dati tecnici:

Tensione: 220 - 240 V, 50 Hz, ~

Potenza:	100 Watt
	10 min
No. di giri della fresa:	30000/min
Dimensioni:	290 x 210 x 175 mm
Peso:	ca. 2,1 kg
Diametro del gambo della fresa:	fino a 3,2 mm
Pressione acustica	104 dB(A)
Altezza/spessore pezzi da lavorare:	40 mm (5 mm quando viene utilizzato in scuole)

Uso consentito solo in ambienti asciutti



Alla fine della vita dell'utensile non gettarlo nella spazzatura normale bensì nella apposita raccolta differenziata!



Utilizzo:

Prima di fresare:

Fissaggio della fresa da tavola:

(vedi anche fig. 2)

Prima di iniziare a lavorare fissare la fresa da tavola con le viti adatte su una tavola in legno stabile. Sono presenti fori di fissaggio sulla base dell'involucro. La tavola di legno può p.e. venir fissata con morsetti a vite su di un tavolo.

Allacciare un'aspirapolvere (fig. 2b):

Inserire il tubo d'aspirazione 1 nel bocchettone 2.

Inserimento e sostituzione della fresa:

Attenzione!

Per tutti i lavori descritti in seguito conviene spostare la protezione della fresa regolabile in altezza nella sua posizione più alta (vedi fig. 1

pos. 7). Non dimenticare di staccare il connettore dalla rete elettrica!

Inserimento della fresa:

Attenzione!

Assicurarsi che la fresa sia adatta per un numero di giri fino a 30000 al minuto.

1. Mantenere l'albero della fresa 1 con una delle chiavi a bocca (vedi fig. 3a) e con il dado superiore 2 svitarla e toglierla.
2. Inserire la pinza di fissaggio adatta 3 nell'apertura dell'albero e avvitare nuovamente il dado, ma non stringerlo!
3. Inserire la fresa adatta 4 (Fig. 3b).
4. Stringere il dado superiore come mostrato in fig. 3b.

Sostituzione della fresa:

1. Come mostrato su fig. 3b allentare il dado di fissaggio, ma non toglierlo.
2. Togliere la fresa 4.
3. Inserire la nuova fresa.
4. Stringere di nuovo il dado.

Attenzione!

Prestare attenzione che il diametro del gambo della fresa corrisponda sempre al diametro interno delle pinze di fissaggio! Se è necessario sostituire la pinza di fissaggio, procedere come descritto sotto "Inserire la fresa".

Regolamento in altezza della fresa:

Prima della lavorazione va impostata l'altezza della fresa. Ruotare quindi la manovella 1 (fig. 4). Ruotando a destra la fresa si sposta in alto, ruotando a sinistra la fresa si sposta in basso. Un intero giro della manovella corrisponde ad uno spostamento di 1 mm! Con l'anello a scala si può impostare in maniera esatta la profondità della fresatura.

Spostare la guida longitudinale (fig. 5 e 6):

Nella posizione mostrata in fig. 5a la guida è adatta per levigare e fresare scanalature nel lato anteriore di tavole di legno.

1. Allentare la vite zigrinata
2. Ruotando la guida 2 impostare la distanza desiderata.
3. Stringere di nuovo la vite zigrinata.

Se vengono fresati scanalature o simili in superfici come p.e. di tavole, si può montare la guida anche come mostrato in fig. 5b.

Procedere come segue:

Attenzione!

Eventualmente bisogna staccare la protezione della fresa (pos. 7, fig 1). Quindi svitare la vite zigrinata 8 (fig. 1) e staccare la protezione verso l'alto. Quando poi la si inserisce bisogna prestare attenzione che la testa esagonale della protezione vada ben allineata con la testa esagonale della fresa!

1. Svitare completamente la vite zigrinata e la vite esagonale interna 1 e 2 (fig. 6) e staccare con i relativi dischi e la bussola.
2. Stimare approssimativamente la distanza alla fresatrice, quindi avvitare la guida longitudinale in posizione sul banco fresa nei relativi fori filettati come mostrato in pos. 3. Non dimenticare la bussola e il disco. Per il momento non stringere la vite zigrinata!
3. Quindi può avvenire la regolazione fine come descritto in alto sotto "Spostare la guida longitudinale".

Guida angolare (fig. 1, pos. 13):

La guida angolare può essere inserita nella scanalatura prevista e lì la si può spostare avanti e indietro. Per regolarla allentare la vite zigrinata e ruotare l'elemento in plastica.

Fresare:

Attenzione!

Indossare la protezione per l'udito!

Attenzione!

Non lavorare mai senza la protezione della fresa!

Attenzione!

In caso di utilizzo in scuole la vite zigrinata della protezione della fresa va sostituita da una vite normale e la protezione va fissata a 5 mm.

La protezione della fresa va impostata in modo che copra bene sopra il pezzo da lavorare.

Durante il lavoro con la fresa con pezzi di oltre 5mm di spessore prestare particolare attenzione. Non inserire le mani nella zona della fresa rotante. Il pezzo deve avere una lunghezza e una larghezza tale da poter permettere di poggiare bene sul tavolo fresa e poter essere guidato senza problemi (max ca. 1,5 mm X 0,3 m) Lo spessore degli sfridi non dovrebbe mai superare 1 mm.

Per eseguire la fresatura far scivolare il pezzo lungo la guida. Prestare attenzione che l'avanzamento della fresa (lo sfrido) e la velocità di avanzamento non sia troppo elevata! Troppo sfrido e troppa velocità di avanzamento comportano cattivi risultati di fresatura e sollecitano inutilmente la meccanica della macchina. Conviene di più eseguire più passaggi di fresatura e impostare più volte l'altezza della fresa ovvero la guida.

Attenzione!

Si consiglia di lavorare sempre con l'aspirazione delle polveri. Per fare ciò al centro dell'apparecchio si trova un bocchettone in gomma per l'aspirazione in modo che sia facile collegare un aspirapolvere. La stessa può essere accesa e spenta automaticamente utilizzando il comando per aspiratore PROXXON AS/E (cod. art. 27032).

Cura e manutenzione:

Attenzione!

Far sostituire pezzi singoli difettosi unicamente da uno specialista.

Attenzione!

Durante i lavori di riparazione staccare sempre il connettore dalla rete.

La fresa per tavolo per la maggior parte non necessita di manutenzione. Per assicurare una lunga durata pulire l'apparecchio dopo ogni utilizzo con aria compressa o un panno morbido. Utilizzare sempre il dispositivo di aspirazione.

Smaltimento:

Non smaltire l'apparecchio con i rifiuti domestici. L'apparecchio contiene dei materiali che possono essere riciclati. In caso di domande in proposito rivolgersi all'azienda locale per lo smaltimento oppure ai corrispondenti enti comunali.

Dichiarazione di conformità UE

Nome e indirizzo del produttore:

PROXXON S.A.

6-10, Hårebiørg

L-6868 Wecker

Nome dell'apparecchio: Fresa da tavolo

MICRO MT 300 Codice articolo: 27050

Dichiariamo che i prodotti menzionati corrispondono alle disposizioni delle seguenti norme UE:

Direttiva sulla UE 73/23/CEE

bassa tensione 93/68/CEE

Norme applicate: DIN EN 61029-1/12.2003

DIN EN 61029-1-8/05.2004

Normativa UE relativa alla compatibilità

elettromagnetica 89/336/CEE

Norme applicate DIN EN 55014-1/09.2003

DIN EN 55014-2/08.2002

DIN EN 61000-3-2/12.2001

DIN EN 61000-3-3/05.2002

Direttiva macchina UE 98/37 CEE

Norme applicate: DIN EN 61029-1/12.2003

DIN EN 61029-1-8/05.2004

20.06.2005



Dipl.-Ing. Jörg Wagner

PROXXON S.A.

Reparto sicurezza macchine

Instrucciones de manejo para la fresadora de mesa MT 300

Estimado cliente:

Estas instrucciones

- le facilitan el conocimiento del aparato.
- evitan averías por un manejo inadecuado y
- aumentan el tiempo de duración útil de su aparato.

Mantenga estas instrucciones siempre a mano. Maneje este aparato únicamente con un conocimiento preciso y teniendo en cuenta las instrucciones.

PROXXON no se responsabiliza de un funcionamiento seguro del aparato en los siguientes casos:

- un manejo no conforme con la utilización usual del aparato,
- su empleo para fines diferentes a los nombrados en las instrucciones,
- desestimación de los reglamentos de seguridad.

No tendrá derecho de garantía en caso de:

- errores de manejo,
- mantenimiento insuficiente.

Tenga en cuenta incondicionalmente las prescripciones de seguridad.

Utilice sólo piezas de recambio originales PROXXON.

Nos reservamos el derecho a perfeccionamientos técnicos debidos al progreso técnico. Le deseamos mucho éxito al trabajar con este aparato.

Reglamentos de seguridad:

Utilice equipo de protección personal y use siempre gafas de protección. El uso de equipo de protección personal como máscara contra el polvo, zapatos de seguridad antideslizantes,

casco de protección o protección para los oídos, según el tipo y aplicación del aparato eléctrico, reduce el riesgo de lesiones. Cuando realice trabajos que generen polvo, use una mascarilla de respiración. Si se pueden montar dispositivos de aspiración o recolector de polvo, asegúrese de que estén conectados y se empleen correctamente. El uso de estos dispositivos reduce los riesgos por el polvo. Utilizar sólo fresas que sean recomendadas por el fabricante y correspondan a la norma EN 847-1.

Vista del conjunto (Fig. 1):

1. Cubierta
2. Mesa
3. Tope
4. Rueda de mano para ajuste de la altura de la fresa
5. Interruptor de conexión / desconexión.
6. Tornillo de sujeción para tope
7. Protector de la fresa
8. Tornillo de sujeción para el protector de la fresa
9. Fresa
10. Taladros para fijación
11. Tubuladura de aspiración
12. Portallaves
13. Tope angular
14. Cable de la red

Descripción de la máquina:

La fresadora de mesa MT 300 es un aparato ideal para perfilar, ranurar, biselar, cantear y recortar. Con una velocidad de 30.000 revoluciones de la fresa por minuto se garantiza un resultado limpio y preciso así como una abrasión elevada. Se puede ajustar la fresa en su altura para las tareas más variadas.

Volumen de suministro:

- 1 Fresadora de mesa
- 2 Llaves
- 1 Tubuladura de aspiración
- 1 Tope angular

3 Pinzas portapieza

Datos técnicos:

Tensión:	220 - 240 V, 50 Hz, ~
Potencia:	100 vatios
	10 min
Revoluciones de la fresa:	30.000 min
Dimensiones:	290 x 210 x 175 mm
Peso:	aprox. 2,1 kg
Diámetro del vástago de la fresa:	hasta 3,2 mm
Nivel de la potencia acústica:	104 dB(A)
Altura / grosor de la pieza a mecanizar:	40 mm (5 mm funcionamiento en escuelas)

Sólo para utilización en recintos secos



Por favor no deshacerse de esta maquina arrojandola a la basura!



Manejo:

Antes de fresar:

Sujeción de la fresadora de mesa:

(Véase también fig. 2)

Antes de iniciar los trabajos fije la fresadora de mesa con tornillos adecuados sobre un tablero de madera estable. En el fondo de la carcasa del aparato se encuentran los taladros. A continuación, se podrá fijar el tablero de madera, por ejemplo con prensas de tornillo, sobre una mesa.

Conectar el aspirador de polvo (fig 2b):

Colocar el tubo flexible de aspiración 1 del aspirador de polvo en las tubuladuras de conexión 2.

Insertar y cambiar la fresa:

¡Advertencia!

Para todos los trabajos abajo indicados será conveniente colocar el protector de fresa ajustable en su altura completamente hacia arriba (véase fig. 1, pos. 7). ¡Desenchufar el aparato de la red!

Insertar la fresa:

¡Advertencia!

Asegúrese de que la fresa es adecuada para revoluciones de hasta 30.000 revoluciones por minuto.

1. Sujetar el árbol de la fresa con una llave de boca (véase fig. 3a), con la otra destornillar la tuerca de racor 2 y quitarla.
2. ¡Introducir la pinza portapieza adecuada en la apertura del árbol y volver a atornillar la tuerca racor, pero sin apretarla!
3. Insertar la fresa 4 adecuada (fig 3b).
4. Apretar la tuerca racor como se indica en fig. 3b.

Cambio de la fresa:

E

1. Como se indica en fig. 3b, aflojar la tuerca racor, pero sin quitarla.
2. Retirar la fresa 4.
3. Insertar la fresa nueva.
4. Volver a apretar la tuerca racor.

¡Advertencia!

Rogamos que tenga en cuenta que el diámetro del vástago de la fresa siempre debe coincidir con el diámetro de las pinzas portapieza. En caso de que se cambie la pinza portapieza por dicha razón, proceda como se indica en "Insertar la fresa".

Ajuste de altura de la fresa:

Antes del proceso de fresar se deberá ajustar la altura de la fresa. Para ello gire la rueda de mano 1 (Fig. 4). Girar hacia la derecha: la fresa sube. Girar hacia la izquierda: la fresa baja. ¡Tenga en cuenta que un giro completo de la rueda de mano corresponde a un recorrido de

1 mm! Con el anillo de escala movable 2 se puede ajustar con precisión la profundidad necesitada del fresado.

Ajustar el tope longitudinal (fig. 5 y 6):

En la posición indicada en la fig. 5a, el tope es apropiado para cepillar chaflanes y ranuras en lados frontales de tablas de madera.

1. Aflojar el tornillo moleteado 1.
2. Al girar el tope longitudinal 2 ajustar la distancia deseada.
3. Volver a apretar el tornillo moleteado.

En caso de que se desee fresar ranuras o algo parecido en la superficie de p.ej. tableros, también se podrá montar el tope longitudinal en aquella posición como se indica en la fig. 5b.

Para ello proceda como sigue:

¡Advertencia!

Para ello, si es necesario, deberá retirarse el protector de la fresa (pos. 7, fig. 1). Aflojar el tornillo moleteado 8 (fig. 1) y quitar el protector, tirando hacia arriba. Al volver a colocarlo habrá que tener en cuenta que el hexágono del protector de la fresa “dé” correctamente en la cabeza interior hexagonal de la fresa.

1. Extraer completamente el tornillo moleteado y el tornillo interior hexagonal 1 y 2 (fig. 6) con sus arandelas correspondientes y el casquillo.
2. Estimar la distancia hacia la fresadora. A continuación se podrá atornillar el tope longitudinal en aquella posición, como se indica en pos. 3, en la mesa de la fresadora. No olvidarse del casquillo y la arandela. ¡De momento no apretar el tornillo moleteado!
3. Ahora puede realizarse el ajuste de precisión como ya arriba explicado bajo “Ajustar tope longitudinal”.

Tope angular (fig. 1, pos. 13):

Este sólo deberá utilizarse para la ranura para ello prevista; en ella el tope puede moverse hacia adelante y atrás. Para el ajuste se deberá aflojar el tornillo moleteado y girar el elemento de plástico.

Fresar:

¡Advertencia!

¡Llevar cascos de protección auditiva!

¡Advertencia!

¡Jamás trabajar sin protector de fresa!

¡Advertencia!

En caso de funcionamiento en escuelas se deberá sustituir el tornillo moleteado del protector de la fresa por un tornillo y fijar el protector de la fresa en 5 mm.

Se deberá ajustar el protector de la fresa para que la fresa se encuentre pegada sobre la pieza a mecanizar. Preste especial atención al fresar piezas de más de 5 mm de altura/grosor. No meta la mano en fresadoras rotantes. La pieza sólo debe ser tan larga y ancha para que esté bien apoyada en la mesa y para que pueda ser bien guiada (máx aprox. 1,5 mm x 0,3 m). El grosor máx. de la viruta nunca debería sobrepasar 1 mm.

Para fresar se dejará deslizar la pieza en el tope. Hay que tener en cuenta que la aproximación de la fresadora (el corte) y la velocidad de resbalmiento no sean demasiado elevadas. Demasiado corte y una velocidad de resbalmiento demasiado elevada causan malos resultado de fresado y cargan innecesariamente la mecánica de la máquina. Mejor realice varios ciclos de fresado y reajuste más a menudo el tope y la altura de la fresa.

¡Advertencia!

Se recomienda trabajar siempre con la aspiración de polvo. Para ello, en la parte posterior del aparato se encuentra una

tubuladura de aspiración de goma. Aquí se podrá conectar un aspirador de forma sencilla y sin problemas. Este prácticamente se podrá conectar y desconectar de forma automática con el aparato de control de aspiración AS/E (artículo 27032).

Limpieza y mantenimiento:

¡Advertencia!

Sustitución de piezas defectuosas sólo por un técnico especialista.

¡Advertencia!

Al realizar trabajos de reparación, desenchufar la fresadora de la red.

La fresadora de mesa está en gran parte exenta de mantenimiento. Para una larga duración útil debería limpiar el aparato después de cada uso con aire a presión o con un paño suave. Rogamos que utilice siempre el dispositivo de aspiración.

Eliminación:

¡Por favor, no deseche el aparato con la basura doméstica! El aparato contiene materiales que se pueden reciclar. En caso de dudas dirijase a su centro de reciclado u otras instituciones comunales correspondientes.

Declaración de conformidad de la CE

Nombre y dirección del fabricante:

PROXXON S.A.

6-10, Härebiërg, L-6868 Wecker

Descripción del aparato: Fresadora de mesa
MICRO MT 300

Nº de artículo: 27050

Declaramos que los productos indicados cumplen las disposiciones de las siguientes normas comunitarias:

Reglamento de baja 73/23/CEE

tensión de la CE 93/68/CEE

Normas aplicadas: DIN EN 61029-1/12.2003
DIN EN 61029-2-8/05.2004

Norma EMV de la CE 89/336/CEE

Normas aplicadas: DIN EN 55014-1/09.2003
DIN EN 55014-2/08.2002
DIN EN 61000-3-2/12.2001
DIN EN 61000-3-3/05.2002

Normas para máquinas

de la CE 98/37 CEE

Normas aplicadas: DIN EN 61029-1/02.2001
DIN EN 61029-2-8/05.2004

20.06.2005



Dipl.-Ing. Jörg Wagner
(Ingeniero diplomado)

PROXXON S.A.

Campo de actividades: Seguridad de aparatos

Gebruiksaanwijzing tafelfrees MT 300

Geachte klant!

Het gebruik van deze gebruiksaanwijzing

- vereenvoudigt het, uw toestel te leren kennen.
- voorkomt storingen door ondeskundige bediening en
- verhoogt de levensduur van uw toestel.

Hou deze gebruiksaanwijzing steeds bij de hand. Bedien dit toestel alleen met exacte kennis en onder inachtneming van de gebruiksaanwijzing.

PROXXON is niet aansprakelijk voor de veilige werking van het toestel bij:

- handhaving die niet met de gebruikelijke aanwending overeenstemt,
- andere toepassingen die niet in de gebruiksaanwijzing zijn genoemd,
- veronachtzaming van de veiligheidsvoorschriften.

U heeft geen garantieaanspraken bij:

- bedieningsfouten,
- gebrekking onderhoud.

Houdt u alstublieft voor uw eigen veiligheid in ieder geval rekening met de veiligheidsvoorschriften.

Uitsluitend originele PROXXON-reservedelen gebruiken.

Verdere ontwikkelingen in het kader van de technische vooruitgang behouden wij ons voor. Wij wensen u veel succes met het toestel.

Veiligheidsvoorschriften:

Draag een persoonlijke beschermingsuitrusting en steeds een veiligheidsbril. Het dragen van een persoonlijke beschermingsuitrusting, zoals stofmasker, slipvaste veiligheidsschoenen, veiligheidshelm of gehoorbescherming, al naar gelang de aard en het gebruik van het elek-

trische apparaat, verlaagt het risico op verwondingen. Gebruik bij stofproducerende werkzaamheden een gasmasker. Wanneer er stofzuigende en stofopvangende installaties gemonteerd kunnen worden, zorgt u er beslist voor dat deze aangesloten zijn en correct gebruikt worden. Het gebruik van deze technische voorzieningen reduceert gevaren door stof. Alleen door de fabrikant aanbevolen freesen conform de EN847-1 gebruiken.

Volledig aanzicht (afb. 1):

1. Behuizing
2. Tafel
3. Aanslag
4. Handwiel voor de hoogteverstelling van de frees
5. In-/Uit-schakelaar
6. Vastzetschroef voor aanslag
7. Freesbeveiliging
8. Vastzetschroef voor freesbeveiliging
9. Frees
10. Bevestigingsboringen
11. Afzuigstuk
12. Sleutelhouder
13. Hoekaanslag
14. Netkabel

Beschrijving van de machine:

De tafelfrees MT 300 is het ideaal toestel voor het profileren, groeven, schuinen, zomen en scheiden. Met het toerental van 30000 freesomdraaiingen per minuut is een schoon en precies werkresultaat alsook een grote materiaalafname gegarandeerd. De frees laat zich voor de meest uiteenlopende taken in de hoogte instellen.

Levering:

- 1 tafelfrees
- 2 sleutels
- 1 afzuigstuk
- 1 hoekaanslag
- 3 spantangen

Technische gegevens:

Spanning:	220 - 240 V, 50 Hz, ~
Vermogen:	100 watt
	10 min
Freestoerental:	30000/min
Afmeting:	290 x 210 x 175 mm
Gewicht:	ca. 2,1 kg
Doorsnede van de freeschacht:	t/m 3,2 mm
Geluidsniveau	104 dB(A)
Werkstukhoogte/-dikte:	40 mm (5 mm bij bedrijf in scholen)

Alleen voor toepassing in droge ruimtes



Gelieve niet met het Huisvuil mee te geven.



Bediening:

Vóór het frezen:

Bevestigen van de tafelfrees:

(Zie ook afbeelding 2)
Bevestig vóór begin van de werkzaamheden de tafelfrees met passende schroeven op een stabiele houten plaat. Boringen zijn in de behuizingsbodem van het toestel voorhanden. De houten plaat kan dan bv met klemmen op een tafel worden gefixeerd.

Stofzuiger aansluiten (fig. 2b):

Zuigslang 1 van de stofzuiger in aansluitblok 2 steken.

Inzetten en vervangen van de frees:

Attentie!

Bij alle beneden beschreven werkzaamheden is het doelmatig de in hoogte verstelbare frees-

bescherming (zie afb. 1, pos. 7) geheel naar boven te stellen. Netstekker uit het stopcontact nemen!

Inzetten van de frees:

Attentie!

Waarborg dat de frees voor toerentallen tot 30000 omdraaiingen per minuut is geschikt.

1. Met de ingesloten steeksleutel de freesas 1 (zie afb. 3a) vasthouden, met de andere de wartelmoer 2 losdraaien en verwijderen.
2. Passende spantang 3 in de opening van de as invoeren en de wartelmoer weer aanbrenge n, maar niet vasttrekken!
3. Passende frees 4 inzetten (afb. 3b).
4. Wartelmoer vasttrekken, zoals in afb. 3b is getoond.

Wissel van de frees:

1. Zoals in afb. 3b is getoond, de wartelmoer losmaken, maar niet eraf draaien.
2. Frees 4 verwijderen.
3. Nieuwe frees inzetten.
4. Wartelmoer weer vasttrekken.

Attentie!

Hou er alstublieft rekening mee dat de doorsnede van de freeschacht steeds aan de binnendoorsnede van de spantangen moet beantwoorden! Indien de spantang om die reden moet worden vervangen, ga alstublieft op dezelfde manier te werk dan in "Inzetten van de frees" is beschreven.



Hoogteverstelling van de frees:

Vóór het freesproces moet de freeshoogte worden ingesteld. Hiervoor draait u aan het handwiel 1 (afb. 4). Draaiing naar rechts: frees rijdt naar boven, draaiing naar links: frees rijdt naar beneden. Let erop, dat een volle draaiing van het handwiel met een verrijweg van 1 mm overeenstemt! Met de beweeglijke schaalring 2 kan de eerste freesdiepte exact worden ingesteld.

Langsaanslag verstellen (afb. 5 en 6):

In de in afbeelding 5a getoonde positie is de aanslag geschikt voor het schaven van groeven in de voorzijde van planken.

1. Kartelwiel 1 losmaken
2. Door draaien van de langsaanslag 2 gewenste afstand instellen
3. Kartelwiel weer vasttrekken

Indien groeven of dergelijke in de oppervlakken van bv planken dienen te worden gefreesd, kan de langsaanslag ook in de positie zoals in afb. 5b getoond, worden gemonteerd.

Hiervoor gaat u op de volgende manier te werk:

Attentie!

Hiervoor moet de freesbeveiliging (pos. 7, afb. 1) eventueel worden verwijderd. Hiervoor kartelwiel 8 (afb. 1) losmaken en de bescherming naar boven lostrekken. Bij het opnieuw opzetten dient erop te worden gelet dat de zeskant aan de freesbeveiliging van de inbuskop van de frees correct "treft"!

1. Kartelwiel en inbusbout 1 en 2 (afb. 6) compleet eruit draaien en met de bijbehorende schijven en de bus verwijderen.
2. De afstand naar de frees grof schatten, langsaanslag kan dan in de positie zoals in afb. 3 getoond in de passende schroefgaten in de freestafel worden vastgeschroefd. De bus en de schijf niet vergeten. Het kartelwiel eerst niet vasttrekken!
3. De fijninstelling kan nu plaatsvinden zoals reeds boven onder "Langsaanslag verstellen" is beschreven.

Hoekaanslag (afb. 1, pos. 13):

Deze kan in de hiervoor gedachte groef worden ingezet, daarin laat zich deze ook heen- en weer schuiven. Voor het instellen moet de kartelmoer worden losgemaakt en het kunststofelement worden gedraaid.

Frezen:

Attentie!

Gehoorbescherming dragen!

Attentie!

Nooit zonder freesbescherming werken!

Attentie!

Bij bedrijf in scholen moet het kartelwielletje van de freesbescherming door een schroef worden vervangen en de freesbeveiliging 5 mm worden gefixeerd.

De freesbeveiliging moet zo worden ingesteld, dat hij de frees dicht boven het werkstuk afdekt. Bij het frezen van werkstukken boven 5 mm hoogte/dikte moet u bijzonder oplettend zijn. Grijpt u niet in de roterende frees.

Het werkstuk mag enkel zo lang en zo breed zijn, dat het goed op de freestafel steunt en goed kan worden gevoerd (max. ca. 1,5 mm x 0,3 m). De maximale spansterkte dient nooit 1 mm te boven te gaan.

Voor het frezen laat men het werkstuk aan de aanslag glijden. Er dient erop gelet te worden dat de freesbestelling (de materiaalafvoer) en de schuifsnelheid niet te groot is! Te veel materiaalafvoer en te grote schuifsnelheid leiden tot slechte freesresultaten en belasten de mechanica van de machine onnodig. Voer liever meerdere freesprocessen uit en stel de aanslag resp. de freeshoogte vaker bij.

Attentie!

Er wordt geadviseerd steeds met stofafzuiging te werken. Hiervoor is op de achterkant van het toestel een afzuigstuk uit rubber. Hier kan eenvoudig en zonder problemen een stofzuiger worden aangesloten. Deze kan met het PROXXON afzuigregelapparaat AS/E (art. 27032) automatisch worden in- en uitgeschakeld.

Onderhoud en verzorging:

Attentie!

Laat defecte onderdelen enkel door een vakman vervangen.

Attentie!

Bij reparatiewerkzaamheden de netstekker uit het stopcontact nemen!

De tafelfrees behoeft verregaand geen onderhoud. Voor een langere levensduur dient u het toestel na ieder gebruik met perslucht of een zachte lap te reinigen. Maak alstublieft steeds gebruik van de afzuigvoorziening.

Afval afvoeren:

Voer het toestel niet via de huisafval af! Het toestel omvat grondstoffen die recyclebaar kunnen worden. Bij vragen hieromtrent richt u zich alstublieft aan uw plaatselijk afvalbedrijf of aan andere passende gemeentelijke voorzieningen.

EU-conformiteitsverklaring

Naam en adres van de fabrikant:

PROXXON S.A.

6-10, Härebierg

L-6868 Wecker

Benaming van het

toestel:

MICRO-tafelfrees MT 300

Artikel-nr.:toestel:

27050

Wij verklaren dat de genoemde producten aan de bepalingen van volgende EU-richtlijnen voldoen:

EU-laagspannings- 73/23/EWG richtlijn 93/68/EWG

Toegepaste normen: DIN EN 61029-1/12.2003

DIN EN 61029-2-8/05.2004

EU-EMV-richtlijn 89/336/EWG

Toegepaste

normen

DIN EN 55014-1/09.2003

DIN EN 55014-2/08.2002

DIN EN 61000-3-2/12.2001

DIN EN 61000-3-3/05.2002

EU- machinerichtlijn 98/37 EWG

Toegepaste normen: DIN EN 61029-1/12.2003

DIN EN 61029-2-8/05.2004

20.06.2005



Dipl.-Ing. Jörg Wagner

PROXXON S.A.

Ressort toestelveiligheid

Betjeningsvejledning bordfræser MT 300

Kære kunde.

Når De bruger denne vejledning

- bliver det nemmere at lære maskinen at kende
- undgår De fejlfunktioner på grund af ukyndig betjening og
- forøger De maskinens levetid.

Vejledningen skal opbevares i nærheden af maskinen. Maskinen må kun betjenes, når De har sat Dem ind i vejledningen og følger den.

PROXXON hæfter ikke for sikker funktion af maskinen, hvis:

- den håndteres på en måde, der ikke svarer til normal brug,
- den bruges til andre formål, end der er nævnt i vejledningen,
- sikkerhedsanvisningerne ikke respekteres.

Al mangelansvar bortfalder ved:

- betjeningsfejl
- manglende service

For Deres egen sikkerheds skyld er det meget vigtigt, at De respekterer sikkerhedsanvisningerne.

Anvend kun originale PROXXON reservedele. Vi forbeholder os ret til videreudvikling til fordel for den tekniske udvikling. De ønskes held og lykke med maskinen.

Sikkerhedsbestemmelser:

Bær personligt beskyttelsesudstyr og altid beskyttelsesbriller. Brugen af personligt beskyttelsesudstyr så som støvmaske, skridsikre sikkerhedssko, beskyttelshjelm eller høreværn, alt efter hvad det elektriske apparat bruges til og hvilken type det er, mindsker risikoen for personskader. Brug støvmaske ved støvdannende arbejde. Hvis der kan monteres støvudsugning og indretninger til opfangning af støv, så hold øje med, at de er tilsluttet og bliver brugt rigtigt. Brugen af sådanne indretninger mindsker

ulemper forårsaget af støv. Der må kun anvendes fræsere, som anbefales af producenten og som er i overensstemmelse med EN 847-1.

Samlet oversigt (fig. 1):

1. Hus
2. Bord
3. Anslag
4. Håndhjul til indstilling af fræsehøjde
5. Afbryder
6. Låseskrue for anslaget
7. Fræserbeskytter
8. Låseskrue for fræserbeskytteren
9. Fræser
10. Monteringshuller
11. Sugestuds
12. Nøgleholder
13. Vinkelanslag
14. Strømkabel

Beskrivelse af maskinen:

MT 300 bordfræsere er den ideelle maskine til at lave profiler, noter, anfasninger, kantskæringer og udskæringer med. Med en hastighed på 30.000 fræseromdrejninger i minuttet garanteres der for et rent og præcist arbejdsresultat og stor fræseeffekt. Fræsere kan indstilles i højden, så den passer til mange forskellige opgaver.

Leveres med:

- 1 stk. bordfræser
- 2 stk. nøgler
- 1 stk. sugestuds
- 1 stk. vinkelanslag
- 3 stk. spændetænger

Tekniske data:

Spænding:	220 - 240 V, 50 Hz, ~
Effekt:	100 watt
	10 min
Fræserhastighed:	30.000/min
Mål:	290 x 210 x 175 mm
Vægt:	ca. 2,1 kg

Diameter fræserskaft: op til 3,2 mm
Lydeffektniveau 104 dB(A)
Emnehøjde/-tykkelse: 40 mm (5 mm ved brug i skoler)

Må kun benyttes i tørre rum



Apparatet må ikke bortskaffes i den daglige renovation!



Betjening:

Før der fræses:

Montering af bordfræseren:

(se også fig. 2)

Før arbejdet påbegyndes, skal bordfræseren monteres fast på en stabil træplade med passende skruer. Der er allerede lavet huller i bunden af maskinens hus. Derefter kan træpladen fastgøres på et bord med f.eks. skruevinger.

Tilslutning af støvsuger (fig. 2b)

Sæt støvsugerens sugeslange 1 ind i tilslutningsstudsden 2.

Opspænding og udskiftning af fræseren:

OBS!

Ved alle nedenfor beskrevne opgaver er det mest praktisk at stille den højdejusterbare fræserbeskytter (se fig. 1, pos. 7) helt op. Tag stikket ud!

Opspænding af fræseren:

OBS!

Overbevis Dem om, at fræseren er egnet til en hastighed på op til 30.000 omdrejninger i minuttet.

1. Hold fat på fræsersakslen 1 med en af de vedlagte gaffelnøgler (se fig. 3a), drej omløbsmøtrikken 2 løs med den anden og tag møtrikken af.
2. Stik en passende spændetang 3 ind i hullet på akslen og skru omløbsmøtrikken på igen, uden at spænde den fast!
3. Sæt en passende fræser 4 i (fig 3b).
4. Spænd omløbsmøtrikken fast, som vist på fig 3b.

Fræserskaft:

1. Løsn omløbsmøtrikken, som vist på fig 3b, men lad være med at dreje den af.
2. Tag fræseren 4 af.
3. Sæt den nye fræser på.
4. Spænd omløbsmøtrikken fast igen

OBS!

Bemærk venligst, at fræserskaftets diameter skal passe til spændetængernes indvendige diameter! Hvis det er nødvendigt at udskifte spændetangen af den grund, så gør som beskrevet under „Opspænding af fræseren“.

Indstilling af fræserhøjden:

Før man begynder at arbejde med maskinen, skal fræserhøjden indstilles. Det gøres ved at dreje på håndhjulet 1 (fig. 4). Højredrejning: Fræseren kører opad. Venstredrejning: Fræseren kører nedad. Bemærk venligst, at en hel omdrejning på håndhjulet svarer til en forskydning på 1 mm! Den ønskede fræsedybde kan indstilles nøjagtigt med den forskydelige skalaring 2.



Indstilling af længdeanslaget (fig. 5 og 6):

I den stilling, der er vist på fig. 5a, er anslaget egnet til høvling af faser eller noter i kanten på brædder.

1. Løsn fingerskrue 1
2. Indstil den ønskede afstand ved at dreje på længdeanslag 2
3. Spænd fingerskruen fast igen

Hvis man f.eks. vil fræse noter eller lignende i overpladen på brædder, kan længdeanslaget også monteres i den stilling, der er vist på fig. 5b. Det gør man som følger:

OBS!

Hertil skal fræserbeskytteren (pos. 7, fig 1) evt. tages af. Løsn fingerskruen 8 (fig. 1) og træk beskytteren ovenud og af.

Sørg for ved den efterfølgende montering af beskytteren, at sekskanten på fræserbeskytteren „rammer“ unbracohovedet på fræsereen rigtigt!

1. Skru fingerskruen og unbracoskruen 1 og 2 (fig. 6) komplet af og tag dem af sammen med de tilhørende skriver og bøsningen.
2. Vurdér afstanden til fræsereen groft, længdeanslaget kan nu skrues fast i samme stilling, der vises som pos. 3, i de passende gevindhuller i fræsebordet. Husk også bøsningen og skiven. Fingerskruen skal i første omgang ikke spændes fast!
3. Nu kan der foretages en finindstilling, som beskrevet ovenfor under „Indstilling af længdeanslaget“.

Vinkelanslag (fig. 1, pos. 13):

Anslaget kan sættes ind i den tilsvarende not, hvor den også kan skubbes frem og tilbage. For at kunne indstille det, skal fingermøtrikken først løsnes og kunstofdelen drejes.

Fræsning:

OBS!

Brug høreværn!

OBS!

Arbejd aldrig uden fræserbeskytter!

OBS!

Hvis maskinen bruges i skoler, skal fingermøtrikken på fræserbeskytteren skiftes ud med en skrue og fræserbeskytteren fikseres ved 5 mm.

Fræserbeskytteren skal indstilles sådan, at den dækker for fræsereen ganske tæt oven over arbejdssemnet. Ved fræsning af arbejdssemner, der er over 5 mm høje/tykke, kræves der særlig opmærksomhed. Stik aldrig hånden ind til den roterende fræser. Arbejdssemnet må kun være så langt og så bredt, at det hviler godt på fræsebordet og er let at føre (maks. ca. 1,5 mm x 0,3 m). Den maksimale spåntagning bør aldrig være mere end 1 mm.

Under fræsningen lader man arbejdssemnet glide langs med anslaget. Sørg for, at fræsertilstillingen (nedfræsningen) og skydehastigheden ikke er for stor! En for stor nedfræsning og for stor skydehastighed giver dårlige fræsere resultater og er en unødvendig belastning for maskinens mekanik. Det er bedre at lave flere fræseomgange og efterjustere anslaget resp. fræserhøjden lidt oftere.

OBS!

Det anbefales altid at arbejde med støvudsugning. På bagsiden af maskinen sidder der en sugestuds af gummi. Her kan man nemt og problemøst tilslutte en støvsuger. Med den praktiske PROXXON udsugerstyring AS/E (art. 27032) kan man få støvsugeren til at tænde og slukke automatisk.

Pleje og service:

OBS!

Lad altid en fagmand udskifte defekte dele.

OBS!

Strømskikket skal tages ud, før reparationsarbejde påbegyndes.

Bordfræsereen er stort set servicefri. For at opnå en lang levetid på maskinen, anbefales det at rengøre den med trykluft eller en blød klud, hver gang den har været i brug. Brug venligst altid udsugningsindretningen.

Bortskaffelse:

Maskinen må ikke smides i husholdningsaffaldet! Maskinen indeholder råstoffer, der kan recycles. Hvis De har spørgsmål til dette emne, bedes De kontakte den lokale genbrugsstation eller andre relevante instanser.

EU-overensstemmelses-erklæring

Producentens navn og adresse:

PROXXON S.A.

6-10, Härebiërg

L-6868 Wecker

Apparatets betegnelse: MICRO bordfræser MT 300

Artikel nr.: 27050

Vi erklærer hermed, at de betegnede produkter er i overensstemmelse med følgende EU-direktiver:

EU-lavspændings- 73/23/EØF direktiv 93/68/EØF

Anvendte standarder: DIN EN 61029-1/12.2003
DIN EN 61029-1-8/05.2004

EU-EMC-direktiv 89/336/EØF

Anvendte standarder: DIN EN 55014-1/09.2003
DIN EN 55014-2/08.2002
DIN EN 61000-3-2/12.2001
DIN EN 61000-3-3/05.2002

EU-maskin-direktiv 98/37 EØF

Anvendte standarder: DIN EN 61029-1/12.2003
DIN EN 61029-2-8/05.2004

20.06.2005



Dipl.-Ing. Jörg Wagner

PROXXON S.A.

Afdeling Apparatsikkerhed

Bruksanvisning för bordsfräsen MT 300

Ärade kund!

Denna bruksanvisning hjälper Er att:

- lättare lära känna maskinen.
- undvika störningar till följd av felaktig betjäning och
- öka maskinens livslängd.

Ha alltid denna bruksanvisning till hands.

Den som sköter denna maskin måste vara väl förtrogen med den, samt beakta innehållet i bruksanvisningen.

PROXXON ansvarar inte för maskinens säkra funktion vid:

- handhavande, oförenligt med normalt bruk,
- användning för ändamål utöver de som nämns i bruksanvisningen,
- åsidosättande av säkerhetsföreskrifterna.

Garantirättigheten gäller inte vid:

- felaktig betjäning
- bristfälligt underhåll

För Er egen skull ber vi Er rigoröst iaktta säkerhetsföreskrifterna.

Använd endast originalreservdelar från PROXXON.

Vi förbehåller oss vidareutveckling i bemärkelse av tekniska framsteg. Vi önskar Er lycka till med maskinen.

Säkerhetsföreskrifter

Bär personlig skyddsutrustning och alltid skyddsglasögon. Om du bär personlig skyddsutrustning som dammskyddsmask, halkfria säkerhetsskor, skyddshjälm eller hörsel-skydd, allt beroende på typ och användning av den elektriska produkten, sänks risken för per-

sonskador. Använd en dammskyddsmask om damm uppstår under arbetet. Om dammavsugnings- och dammuppsamlingsanordningar kan monteras, kontrollera att dessa är anslutna och används riktigt. Om dessa anordningar används sänks riskerna beroende på damm. Använd endast fräsen som rekommenderas av tillverkaren och uppfyller krav enligt EN 847-1.

Totalvy (bild 1):

1. Hölje
2. Bord
3. Anslag
4. Handratt för höjdjustering av fräsen
5. Strömställare Till/Från
6. Arreteringssskruv för anslaget
7. Frässkydd
8. Arreteringssskruv för frässkyddet
9. Fräs
10. Fästhål
11. Utsugningsstutsar
12. Nyckelfack
13. Vinkelanslag
14. Nätkabel

Maskinbeskrivning:

Bordsfräsen MT 300 är den idealiska maskinen för profilering, spårfräsning, fasning, kantning och utskärning. Fräsvarvtalet på 30 000 varv per minut garanterar en stor avverkning samt ett rent och exakt arbetsresultat. Fräsen kan ställas in i höjddled för de mest skiftande arbetspositioner.

Leveransomfång:

- 1 st. bordsfräs
- 2 st. nycklar
- 1 st. utsugningsstuts
- 1 st. vinkelanslag
- 3 st. chucker

Tekniska data:

Spänning:	220 – 240 V, 50 Hz, -
Effekt:	100 Watt
	10 min
Fräsvarvtal:	30 000/min
Dimensioner:	290 x 210 x 175 mm
Vikt:	ca. 2,1 kg
Fräskaftdiameter:	upp till 3,2 mm
Ljudeffektnivå:	104 dB (A)
Arbetsstyckets höjd/ tjocklek:	40 mm (5 mm för skolbruk)

Får bara användas i torra utrymmen



Förbrukade och trasiga maskiner f
år inte slängas som avfall, utan de
ska lämnas för återvinning.



Betjäning:

Före fräsningen:

Fastsättning av bordsfräsen:

(Se även bild 2)

Sätt fast bordsfräsen på en stabil träplatta med hjälp av passande skruvar, innan Ni påbörjar arbetet. I maskinhöljets botten finns hål för detta ändamål. Träplattan kan sedan fixeras på ett bord exempelvis med hjälp av skruvtingar.

Anslut dammsugaren (bild 2b) :

Sätt in dammsugarens sugslang 1 i anslutningsröret 2.

Insättning och utbyte av fräsen:

Observera!

Vid alla nedan beskrivna arbeten är det praktiskt att ställa det i höjddled justerbara fräskyddet (se bild 1, pos. 7) så långt uppåt som möjligt. Dra ur nätkontakten!

Insättning av fräsen:

Observera!

Förvissa Er om att fräsen lämpar sig för varvtal upp till 30 000 varv per minut.

1. Håll fast fräsaxeln 1 (se bild 3a) med hjälp av en av de medföljande U-nycklarna och använd den andra för att skruva loss och ta bort toppmuttern 2.
2. Sätt in en passande chuck 3 i axelns öppning och skruva på toppmuttern igen, men dra inte åt den.
3. Sätt in en passande fräs 4 (bild 3b).
4. Dra åt toppmuttern så som bild 3b visar.

Fräsbyte:

1. Lossa toppmuttern så som bild 3b visar, men skruva inte av den.
2. Ta bort fräsen 4
3. Sätt in en ny fräs.
4. Dra åt toppmuttern igen.

Observera!

Tänk på att fräskaftdiameteren alltid måste motsvara chuckens innerdiameter. Om chucken därför måste bytas ut, går man tillväga i enlighet med beskrivningen under "Insättning av fräsen".

Höjjustering av fräsen:

Innan fräsoperationen påbörjas måste man ställa in fräsen i höjddled, genom att vrida på handratten 1 (bild 4). Vrider man åt höger, så höjs fräsen och vrider man åt vänster, så sänks den. Observera att ett helt varvs vridning motsvarar en förflyttningssträcka på 1 mm. Med hjälp av den rörliga skalringen 2 kan det erforderliga fräsdjupet ställas in exakt.

S

Justering av längdanslaget (bild 5 och 6):

I den position som återges på bild 5a lämpar sig anslaget för hyvling av avfasningar eller spont i brädändar.

1. Lossa den räfflade skruven 1
2. Ställ in önskat avstånd genom att vrida på längdanslaget 2
3. Dra fast den räfflade skruven igen

Om spår o.dyl. skall fräsas i ytan av exempelvis brädor, kan anslaget monteras även i den position som återges på bild 5b.

Gå därvid tillväga enligt följande.

Observera!

Eventuellt måste man i samband härmed demontera frässkyddet (pos. 7, bild 1), genom att lossa den räfflade skruven 8 (bild 1) och dra av skyddet uppåt. När man sedan sätter tillbaka det, måste man se till att sexkanten på frässkyddet "träffar" fräsens insexhuvud korrekt.

1. Skruva loss den räfflade skruven och insexskruvarna 1 och 2 (bild 6) helt och hållet och ta bort dem tillsammans med tillhörande brickor och bussning.
2. Efter en grov uppskattning av avståndet till fräsen kan man i lämpliga gånghål i fräsbordet skruva fast längdanslaget i den position som återges vid pos. 3. Glöm inte bussningen och brickorna. Dra tills vidare inte åt den räfflade skruven.
3. Här efter kan man genomföra en fininställning i enlighet med den ovanstående beskrivningen under "Justering av längdanslaget".

Vinkelanslag (bild 1, pos.13):

Vinkelanslaget kan sättas in och skjutas fram och tillbaka i det därtill avsedda spåret. För att ställa in vinkelanslaget lossar man den räfflade skruven och vrider på plastdelen.

Fräsning:

Varning!

Använd hörselskydd!

Varning!

Arbeta aldrig utan frässkydd!

Observera!

På maskiner för skolbruk måste den räfflade skruven för frässkyddet ersättas med en skruv som kan ändras endast med hjälp av verktyg och frässkyddet måste fixeras vid 5 mm.

Frässkyddet måste ställas in på ett sådant sätt, att det täcker fräsen tätt över arbetsstycket. Var särskilt uppmärksam vid fräsning av arbetsstycken med en höjd/tjocklek över 5 mm. Vidrör inte den roterande fräsen. Arbetsstycket får inte vara längre och bredare än att det ligger stadigt på fräsbordet och kan styras på ett fullt tillfredsställande sätt (max. ca. 1,5 mm x 0,3 m). Den maximala spåntjockleken bör inte överstiga 1 mm.

Vid fräsning låter man arbetsstycket glida längs anslaget. Se till att fräsens ansättning (avverkningen) inte är för stor och att påskjutningshastigheten inte är för hög. Alltför stor avverkning och alltför hög påskjutningshastighet försämrar fräsresultatet och belastar maskinens mekanik i onödan. Utför hellre fräsningen i flera omgångar och ställ om anslaget resp. fräsens höjd oftare.

Observera!

Det är tillrådligt att alltid arbeta med dammsugning. För detta ändamål finns på maskinens baksida en utsugningsstuts av gummi. Till denna kan en dammsugare enkelt och utan problem anslutas. Med hjälp av PROXXON's styrenhet för utsugningsanordningar AS/E (art. 27032) kan man av praktiska skäl automatisera dammsugarens till- och frånslag.

Skötsel och underhåll:

Observera!

Anlita alltid en fackman för utbyte av defekta delar.

Varning!

Dra ur nätkontakten vid reparationsarbeten.

Bordsfräsen är i stor utsträckning underhållsfri. För tillförsäkra sig om en lång livslängd bör man efter varje användning rengöra maskinen med tryckluft, eller med hjälp av en mjuk trasa. Använd alltid utsugningsanordningen.

Avfallshantering:

Kasta inte maskinen i hushållssoporna! Maskinen innehåller material som kan återvinnas. Vid frågor angående detta, var god vänd dig till ett lokalt återvinningsföretag eller renhållningen i din kommun.

EU – Konformitetsförklaring

Tillverkarens namn och adress:

PROXXON S.A.

6-10, Härebiërg

L-6868 Wecker

Maskinbeteckning: MINI-Bordsfräs MT 300

Artikel-nr.: 27050

Vi förklarar härmed att de angivna produkterna uppfyller bestämmelserna enligt följande EU-direktiv.

EU –

Lågspännings- riktlinje

Tillämpade

normer:

73/23/EEC

93/68/EEC

DIN EN 61029-1/12.2003

DIN EN 61029-2-8/05.2004

EU – EMK –

direktiv:

Tillämpade

normer:

89/336/EEC

DIN EN 55014-1/09.2003

DIN EN 55014-2/08.2002

DIN EN 61000-3-2/12.2001

DIN EN 61000-3-3/05.2002

EU –

Maskindirektiv

Tillämpade

normer:

98/37 EEC

DIN EN 61029-1/12.2003

DIN EN 61029-2-8/05.2004

2005 06 20



Dipl. –Ing. Jörg Wagner

PROXXON S.A.

Verksamhetsområdet maskinsäkerhet.

Návod k obsluze stolní frézky MT 300

Vážený zákazník!

Použití tohoto návodu

- Vám ulehčí poznání přístroje.
- Vás vyvaruje před poruchami neodbornou obsluhou a
- zvýší životnost Vašeho přístroje.

Mějte tento návod k obsluze vždy po ruce. Obsluhujte tento přístroj jen s přesnými znalostmi a za dodržení návodu k obsluze.

PROXXON neručí za bezpečnou funkci přístroje při:

- manipulaci, která neodpovídá normálnímu použití přístroje,
- nasazení přístroje k účelům, které nejsou jmenovány v návodu k obsluze a použití,
- nedodržení bezpečnostních předpisů.

Na záruku nemáte žádný nárok při:

- chybné obsluze přístroje,
- nedostatečné údržbě přístroje.

Kvůli Vaší bezpečnosti dodržujte nutně bezpečnostní předpisy.

Používejte jen originální PROXXON – náhradní díly.

Další vývoj ve smyslu technického pokroku je námi vyhrazen. Přejeme Vám hodně úspěchů s přístrojem.

Bezpečnostní předpisy:

Noste vhodné osobní ochranné prostředky a vždy ochranné brýle.

Nošení osobních ochranných prostředků, jako je protiprachová maska, protiskluzová bezpečnostní obuv, ochranná přilba nebo ochrana na sluchu, podle způsobu a nasazení elektrického přístroje, snižuje riziko poranění.

Při pracích, které vedou ke vzniku prachu používejte ochrannou dýchací masku.

Pokud mohou být namontována zařízení na odsávání a zachycování prachu, přesvědčte se, že jsou tato zapojena a používána.

Použití těchto zařízení snižují ohrožení způsobená prachem.

Používejte jen frézu doporučené výrobcem, odpovídající normě EN 847-1.

Celkový pohled (zob. 1):

1. Těleso
2. Stůl
3. Zarážka
4. Ruční kolečko k přestavení výšky frézy
5. Hlavní spínač
6. Stavěcí šroub pro zarážku
7. Ochrana frézy
8. Stavěcí šroub pro ochranu frézy
9. Fréza
10. Upevňovací otvory
11. Odsávací hrdlo
12. Držák klíče
13. Úhlová zarážka
14. Kabel síťové přípojky

Popis stroje:

Stolní frézka MT 300 je ideálním přístrojem pro následující opracování: vytváření profilů, drážek, zkosení hran, úprava okrajů a vytváření zářezů. 30.000 otáček frézy za minutu umožňují čistý a precizní pracovní výsledek a zaručují velkou tloušťku odběru. Fréza se dá výškově přestavit pro nejrůznější úkoly.

Objem dodání:

- 1 ks stolní frézka
- 2 ks klíče
- 1 ks odsávací hrdlo
- 1 ks úhlová zarážka
- 3 ks upínací sklíčidla

Technické údaje:

Napětí:	220 – 240 V, 50 Hz, ~
Příkon:	100 Wattů
	10 min.
Počet otáček frézy:	30.000/min
Rozměry:	290 x 219 x 175 mm
Hmotnost:	cca 2,1 kg
Průměr stopky frézy:	do 3,2 mm
Hladina hluku:	104 dB(A)
Výška/tloušťka obrobku:	40 mm (5 mm při provozu ve školách)

Jen pro použití v suchých místnostech



Pri likvidaci nevhazujte do domácího odpadu.



Obsluha:

Před začátkem frézování:

Upevnění stolní frézky:

(viz také zob. 2)

Před začátkem práce upevněte frézku odpovídajícími šrouby na stabilní dřevěnou desku. Upevňovací otvory se nacházejí na spodní části tělesa stroje. Dřevěná deska může být pak upevněna např. šroubovacími svěrkami na stůl.

Póipojení vysavače (zob. 2b)

Sací hadici 1 vysavače zasunout do připojovacího hrdla 2.

Vsazení a výměna frézy:

Pozor!

U všech níže popsaných prací se doporučuje přestavit výškové přestavitelnou ochranu frézy

(viz zob. 1 poz. 7) zcela nahoru. Napřed vytáhnout zástrčku ze zásuvky!

Vsazení frézy:

Pozor!

Přesvědčete se, je-li fréza koncipovaná pro 30.000 otáček za minutu.

1. S přiloženým klíčem přidržet hřídel frézy 1 (viz zob. 3a), s druhým klíčem povolit přesuvnou matici 2 a sundat ji.
2. Vsadit odpovídající upínací sklíčidlo do otvoru hřídele a přesuvnou matici znovu našroubovat, ale neutáhnout!
3. Vsadit odpovídající frézu 4 (zob. 3b).
4. Přesuvnou matici utáhnout, jak znázorněno v zob. 3b.

Výměna frézy:

1. Povolit přesuvnou matici, jak znázorněno v zob. 3b, ale nevyšroubovat jí zcela.
2. Vyndat frézu 4.
3. Vsadit novou frézu.
4. Přesuvnou matici znovu utáhnout.

Pozor!

Berte na zřetel, že průměr stopky frézy musí vždy odpovídat vnitřnímu průměru upínacího sklíčidla! Musí-li se kvůli tomu vyměnit upínací sklíčidlo, pak postupujte jak popsáno ve „Vsazení frézy“.

Výškové přestavení frézy:

Před frézováním se musí nastavit výška frézy. K tomu točte ručním kolečkem 1 (zob. 4). Točení doprava: fréza se přesouvá směrem nahoru. Točení doleva: fréza se přesouvá směrem dolů. Berte na zřetel, že jedno celé otočení ručním kolečkem odpovídá dráze 1 mm! S pohyblivým prstencem stupnice 2 se dá přesně nastavit požadovaná hloubka frézování.

Přestavení podélné zarážky (zob. 5 a 6):

V zob. 5a znázorněná poloha se hodí k hoblování, zkosení hran, nebo vytváření drážek na čelních stranách desek.

1. Povolit korunkový šroub 1.
2. Natočením podélné zarážky 2 nastavit žádaný odstup.
3. Korunkový šroub znovu utáhnout.

Mají-li se frézovat drážky např. do povrchu desek, pak se může podélná zarážka zamontovat i v takové poloze, jak znázorněno v zob. 5b. K tomu postupujte následovně:

Pozor!

Zde se musí popř. sundat ochrana frézy (poz. 7, zob. 1). K tomu povolte korunkový šroub 8 (zob. 1) a sundejte ochranný kryt vytažením směrem nahoru. Při následujícím znovunasazení dbejte na to, aby šestihran ochrany frézy správně „trefil“ šestihrannou hlavu frézy!

1. Zcela vyšroubovat korunkový šroub a imbusový šroub 1 a 2 (zob. 6) a vyndat je s patřičnými podložkami a pouzdrem.
2. Hrubě odhadnout odstup k fréze. Podélná zarážka může být pak zašroubována do odpovídajících otvorů ve stole frézky v poloze, jak znázorňuje poz. 3. Nezapomenout pouzdro a podložky. Korunkový šroub ještě neutáhnout!
3. Nyní se provede jemné nastavení, jak již popsáno v „Přestavení podélné zarážky“.

Úhlová zarážka (zob. 1, poz. 13):

Tato může být vsazena do předvídané drážky, kde se dá posouvat. K nastavení se musí povolit korunková matice a natočit element z umělé hmoty.

Frézování:

Pozor!

Nosit ochranu proti hluku!

Pozor!

Nikdy nepracovat bez ochranného zařízení frézy.

Pozor!

Pro provoz na školách musí být korunkový šroub ochrany frézy nahrazen normálním šroubem a ochrana frézy musí být zafixována na 5 mm.

Ochrana frézy musí být tak nastavena, aby zakrývala frézu těsně nad obrobek. Při frézování obrobků nad 5 mm výšky/tloušťky buďte obzvláště pozorní. Nedotýkejte se rotující frézy. Obrobek smí být jen tak dlouhý a široký, aby dobře přiléhал na stůl frézky a dal se dobře vodit (max. cca 1,5 mm x 0,3 m). Maximální tloušťka třísek by neměla nikdy překročit 1 mm.

K frézování se nechá posouvat obrobek na zarážce. Musí se dbát na to, aby přístavení frézy (snímání) a rychlost posuvu nebyly příliš vysoké! Příliš vysoké snímání a příliš vysoká rychlost posuvu vedou ke špatným výsledkům frézování a zbytečně zatěžují mechaniku stroje. Proveďte raději vícero frézovacích kroků přestavením zarážky popř. výšky frézování.

Pozor!

Doporučujeme pracovat vždy s odsáváním prachu. K tomu se nachází na zadní straně přístroje gumové odsávací hrdlo. Zde se dá jednoduše a bez problému napojit vysavač. Tento se dá prakticky automaticky zapínat a vypínat s PROXXON odsávacím zařízením AS/E (výr. 27032).

Péče a údržba:

Pozor!

Jednotlivé vadné díly nechejte vyměnit jen odborníkem.

Pozor!

Před opravními pracemi vytáhněte zástrčku ze zásuvky.

Stolní frézka v podstatě nevyžaduje údržbu. Kvůli dlouhé životnosti byste měli stroj po každém použití očistit stlačeným vzduchem a mokrým hadrem. Používejte prosím vždy odsávací zařízení.

Likvidace:

Prosím nevyhazujte přístroj do domovního odpadu! Přístroj obsahuje hodnotné látky, které mohou být recyklovány. Pokud budete mít dotazy, obraťte se prosím na místní podnik

pro likvidaci odpadu nebo jiné podobné místní zařízení.

Likvidace:

Prosím nevyhazujte přístroj do domovního odpadu! Přístroj obsahuje hodnotné látky, které mohou být recyklovány. Pokud budete mít dotazy, obraťte se prosím na místní podnik pro likvidaci odpadu nebo jiné podobné místní zařízení.

EG-konformní prohlášení

Jméno a adresa výrobce:

PROXXON S.A.

6-10, Härebiërg

L-6868 Wecker

Označení přístroje: MICRO-stolní frézka MT 300

Výrobek č.: 27050

Prohlašujeme, že výše jmenované výrobky splňují předpisy následujících EG-směrnic:

EG-nízkoproudová

směrnice 73/23/EWG a 93/68/EWG:

Použité normy: DIN EN 61029-1/12.2003

DIN EN 61029-2-8/05.2004

EG-EMV-směrnice 89/336/EWG:

DIN EN 55014-1/09.2003

DIN EN 55014-2/08.2002

DIN EN 61000-3-2/12.2001

DIN EN 61000-3-3/05.2002

EU-směrnice o strojích:

98/37 EWG

Použité normy: DIN EN 61029-1/12.2003

DIN EN 61029-2-8/05.2004

20.06.2005



Dipl.-Ing. Jörg Wagner

PROXXON S.A.

Obchodní oblast bezpečnost strojů

Masa Frezesi MT 300 Kullanım Kılavuzu

Sevgili müşterimiz!

Bu kullanım kılavuzunun kullanımı,

- cihazı öğrenmenizi kolaylaştırır.
- yanlış kullanımdan kaynaklanan arızaları önler ve
- cihazınızın kullanım ömrünü artırır.

Bu kullanım kılavuzunu daima el altında tutunuz. Bu cihazı yalnızca kullanım kılavuzuna iyice vakıf olduktan sonra ve gerektiği şekilde uyarak kullanınız.

PROXXON aşağıdaki durumlarda, cihazın güvenli bir şekilde çalışması için hiçbir sorumluluk kabul etmez:

- Normal kullanıma uygun olmayan her türlü kullanım,
- bu kullanım kılavuzunda belirtilmeyen, farklı kullanım amaçları için kullanıldığında,
- Güvenlik talimatlarına uyulmadığında.

Aşağıdaki durumlarda, garantiden doğan hiçbir hakkınız bulunmaz:

- Kumanda hataları,
- Eksik bakım.

Kendi güvenliğiniz için lütfen güvenlik talimatlarına kesinlikle uyunuz.

Yalnızca PROXXON orijinal yedek parçaları kullanınız. Teknik ilerlemeden kaynaklanan geliştirmeler ve değişiklikler yapma hakkımız saklıdır. Cihazı güle güle kullanınız.

Güvenlik kuralları:

Kişisel koruma donanımları ve ilave olarak daima koruyucu gözlük kullanınız. Toz maskesi, kaymayı önleyen nitelikte emniyet tipi ayakkabılar, koruma bareti veya kulak koruma aygıtları gibi kişisel koruma donanımlarının kullanılmaları durumunda, elektrikli alet ile

çalışmalar sonucu meydana gelen yaralanma riski önemli derecede azaltılmaktadır. Toz oluşmasına neden olan işlerde koruyucu maske kullanınız. Toz emme ve yakalama tertibatları tesis edildiklerinde, bunların doğru bir biçimde başlanmış olduklarından ve doğru kullanıldıklarından emin olunuz. Bu türde tertibatların kullanılmaları durumu, tozlardan dolayı meydana gelen tehlikeleri azaltmaktadır. Yalnızca üretici tarafından tavsiye edilen ve EN 847-1 normuna uygun freze kullanınız.

Genel Görünüm (Şekil 1):

1. Kutu
2. Masa
3. Dayama
4. Frezenin yükseklik ayarı için el çarkı
5. Açık Kapalı şalteri
6. Dayanak için sabitleme vidası
7. Freze koruması
8. Freze koruması için sabitleme vidası
9. Freze bıçakları
10. Sabitleme delikleri
11. Emme destekleri
12. Anahtar yuvası
13. Açık dayanağı
14. Güç kablosu

Makinenin açıklaması:

Masa Frezesi MT 300, profil açma, yuva açma, kenar oluşturma, kenar yapma ve ayırma için ideal cihazdır. Dakikada 30000 freze devri kadar olan devir sayısı sayesinde, temiz ve hassas bir çalışma sonucu kadar büyük bir işleme de garanti edilir. Çeşitli görevler için frezenin yüksekliği ayarlanabilir.

Teslimat kapsamı:

- 1 adet Masa frezesi
- 2 adet Anahtar
- 1 adet Emme destekleri
- 1 adet Açık dayanağı
- 3 adet Germe penseleri

Teknik Veriler:

Gerilim:	220 - 240 V, 50 Hz, ~
Güç:	100 Watt
	10 dak
Frezenin devir sayısı:	30000/dak
Ebatlar:	290 x 210 x 175 mm
Ağırlık:	yakl. 2.1 kg
Freze şaftının çapı:	en fazla 3,2 mm
Ses güç düzeyi	104 dB(A)
Parça yüksekliği/kalınlığı:	40 mm (okullardaki kullanım için 5 mm)

Sırf kuru odalarda kullan ım için



Makina'nın geri dönüşümünü ev atıkları üzerinden yapmayın.



Kullanma:

Freze işlemeden önce:

Masa frezesinin montajı:

(Ayrıca bakınız şekil 2)

Çalışmalara başlamadan önce masa frezesini uygun vidalarla sabit bit tahta plaka üzerine takınız. Cihaz mahfazasının tabanında delikler vardır. Bu durumda tahta plakasını örneğin vidalı mengenelerle bir masaya takabilirsiniz.

Toz emicinin bağlanması (.ek. 2b):

Toz emicinin emi. hortumunu (1) bağlantı yuvasına (2) takınız.

Freze bıçağını takma ve değiştirme:

Dikkat!

Yukarıda açıklanan tüm çalışmalarda, yüksekliği ayarlanabilen freze korumasının (bakınız şekil 1, poz. 7) en üste gelecek şekilde ayarlanması gerekir. Elektrik fişini çıkartınız!

Freze bıçağını takma:

Dikkat!

Frezenin maksimum 30000 devir/dakikalık devir sayıları için uygun olmasını sağlayınız.

1. Ekteki vida anahtarlarından birisiyle freze mili 1'i (bakınız şekil 3a) tutunuz, diğeriyle başlık somunu 2'li gevşetin ve sökünüz.
2. Uygun germe pensesi 3'ü mil deliğine sokunuz ve başlık somununu tekrar vidalayınız, ancak sıkamayınız!
3. Uygun freze bıçağı 4'ü takınız (şekil 3b).
4. Başlık somununu, şekil 3b'de gösterildiği şekilde sıkınız.

Freze bıçağını değiştirme:

1. Şekil 3b'de gösterildiği şekilde başlık somununu gevşetin, ancak sökmeyiniz.
2. Freze bıçağı 4'ü çıkartınız
3. Yeni freze bıçağını takınız.
4. Başlık somununu tekrar sıkınız

Dikkat!

Lütfen freze şaftı çapının daima germe penselerinin iç çapına uygun olması gerektiğini unutmayınız! Bu nedenle germe penselerinin değiştirilmesi gerektiği takdirde, "Freze bıçağını takma" kısmında açıklanan adımları izleyiniz.

Frezenin yükseklik ayarını değiştirme:

Freze işlemeden önce freze yüksekliğinin ayarlanması gerekir. Bunun için el çarkı 1'i (şekil 4) çeviriniz. Sağa doğru çevirme: Freze yukarıya gider, sola doğru çevirme: Freze aşağıya gider. El çarkının tam çevrilmesinin 1 mm'lik bir kaydırma mesafesine denk geldiğini unutmayınız! Hareketli kadran halkası 2 ile gerekli frezeleme derinliği tam olarak ayarlanabilir.

Uzunlamasına dayanađın ayarını deđiřtiriniz (řekil 5 ile 6):

řekil 5a'da gsterilen pozisyondaki dayanak, tahtaların n taraflarına oluk veya yuva aılmak iin entik aılmada kullanılabilir.

1. Tırtıllı vida 1'i geveřetiniz
2. Uzunlamasına dayanak 2'yi evirerek istediđiniz mesafeyi ayarlayınız
3. Tırtıllı vidayı tekrar sıkınız

Frezeyle rneđin tahtaların yzeylerine yuva v.b. aılmacađı takdirde, uzunlamasına dayanak řekil 5b'de gsterildiđi řekilde de takılabilir. Bunun iin lften ařađıdaki adımları izleyiniz:

Dikkat!

Bunun iin gerekirse freze korumasının (poz. 7, řekil 1) ıkartılması gerekir. Bunun iin tırtıllı vida 8'i (řekil 1) sknz ve korumayı yukarıya dođru ekerek ıkartınız. Ardından tekrar takarken, freze korumasındaki altı křelinin, frezenin i altı křeli somunu dzđn bir řekilde "tutturmasına" dikkat ediniz!

1. Tırtıllı vida ile i altı křeli vidası 1 ve 2'yi (řekil 6) tamamen sknz ve ilgili pullar ve kovan ile ıkartınız.
2. Freze bıađı ile aradaki mesafeyi kabaca tahmin ediniz, o zaman uzunlamasına dayanađı poz. 3 olarak gsterildiđi řekilde, freze masasındaki uygun vida deliklerine vidalayabilirsiniz. Kovanı ve pulu unutmayınız. nce tırtıllı vidayı sıkmayınız.
3. İnce ayar artık yukarıda, "Uzunlamasına dayanađın ayarını deđiřtirme" altında aıklandiđı řekilde gerekleřtirilebilir.

Aı dayanađı (řekil 1, poz. 13):

Bu ise, nđgrlen yuvaya yerleřtirilebilir ve bunun iinde kaydırılabilir. Ayarlamak iin tırtıllı somunun sklmesi ve plastik elemanın evrilmesi gerekir.

Frezeler:

Dikkat!

Kulaklık takınız!

Dikkat!

Asla freze koruması olmadan alıřmayınız!

Dikkat!

Okullardaki kullanımlarda, freze korumasının tırtıllı vidasının bir vidayla deđiřtirilmesi ve freze korumasının 5 mm olarak sabitlenmesi gerekir.Freze korumasının, freze bıađını paranın hemen stnde rtecek řekilde ayarlanması gerekir. Yksekliđi/kalınlıđı 5 mm'den fazla olan paraların frezelenmesinde zellikle ok dikkat ediniz. Dnen freze bıađına dokunmayınız. Para, freze tezgahına iyi yerleřecek ve kolay srlebilecek uzunluk ve geniřlikte olmalıdır (en ok yaklařık 1,5 mm x 0,3 m). Maksimum germe gc asla 1 mm'den fazla olmamalıdır.

Frezelemek iin paranın dayanak boyunca kaymasını sađlayınız. Freze teslimatının (iřlemenin) ve srme hızının ok yksek olmamasına dikkat ediniz! ok fazla iřleme ve ok yksek srme hızı, kt freze sonularına neden olur ve makinenin mekanizmasını gereksiz yere zorlar. Bunun yerine birden fazla defa frezeden geirmeyi tercih ediniz ve dayanađı veya freze yksekliđini daha sık ayarlayınız.

Dikkat!

Daima toz emmeyle alıřmanızı tavsiye ederiz. Bu amala cihazın arka tarafında lastik bir emme desteđi bulunur. Buraya elektrikli sprgeyi kolay ve sorunsuz bir biimde takabilirsiniz. Bunu pratik bir řekilde PROXXON emme kontrol cihazı AS/E (rn 27032) otomatik olarak aıp kapatabilirsiniz.

Bakım ve onarım:

Dikkat!

Arızalı parçaların yalnızca bir uzman tarafından değiştirilmesini sağlayınız.

Dikkat!

Onarım çalışmaları sırasında elektrik fişini çekiniz.

Masa frezesi çoğunlukla bakım gerektirmez. Uzun bir kullanım ömrü için cihazı her kullanımdan sonra basınçlı hava veya yumuşak bir bezle temizlemenizi tavsiye ederiz. Lütfen daima emme tertibatını kullanınız.

Cihazın ortadan kaldırılması (Atılması):

Lütfen cihazı normal çöp içine atmayınız! Cihaz içerisinde geri dönüşümü mümkün parçalar vardır. Bu konuyla ilgili sorularınızı lütfen çöp toplama kuruluşuna veya diğer belediye kurumlarına yöneltebilirsiniz.

AB - Uygunluk Beyanı

Üreticinin adı ve adresi:

PROXXON S.A.

6-10, Härebiërg

L-6868 Wecker

Cihazın adı:

MICRO Masa Frezesi MT 300

Ürün No. :

27050

İşbu belgeyle, belirtilen ürünlerin aşağıdaki AB yönergelerinin koşullarına uygun olduğunu bildiririz:

AB - Düşük gerilim

yönetmeliğ

73/23/AET

93/68/AET

Kullanılan

DIN EN 61029-1/12.2003

standartlar:

DIN EN 61029-2-8/05.2004

AB EMV Yönergesi 89/336/AET:

Kullanılan

DIN EN 55014-1/09.2003

standartlar:

DIN EN 55014-2/08.2002

DIN EN 61000-3-2/12.2001

DIN EN 61000-3-3/05.2002

AB Makine

Yönetmeliği

98/37 AET

Kullanılan

DIN EN 61029-1/12.2003

standartlar:

DIN EN 61029-2-8/05.2004

20.06.2005



Yüksek Mühendis Jörg Wagner

PROXXON S.A.

Cihaz güvenliği bölümü

Ersatzteilliste:

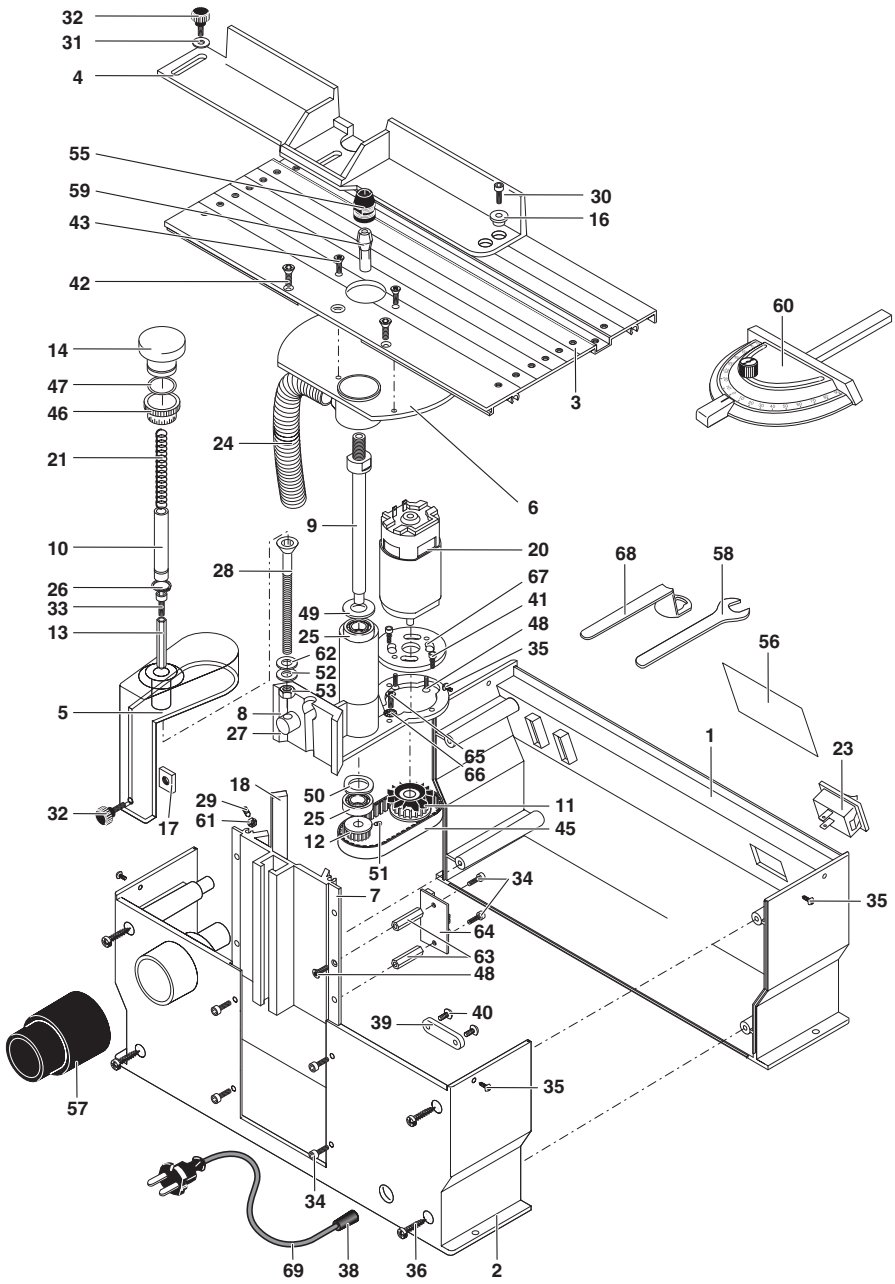
Ersatzteile bitte schriftlich beim

PROXXON Zentralservice bestellen

(Adresse auf der Rückseite der Anleitung)

PROXXON MICRO-Tischfräse MT 300

ET - Nr.:	Benennung	ET - Nr.:	Benennung
27050- 1	Vordere Gehäusehälfte	27050-43	Schraube Absaugstutzen
27050- 2	Hintere Gehäusehälfte	27050-45	Zahnriemen z=150
27050- 3	Frästisch	27050-46	Skalenring
27050- 4	Anschlag	27050-47	O-Ring
27050- 5	Fräferschutz	27050-48	Befestigungsschrauben
27050- 6	Kunststoffstutzen	27050-49	Filzring
27050- 7	Führung	27050-50	Wellscheibe
27050- 8	Wellengehäuse	27050-51	Madenschraube
27050- 9	Fräserwelle	27050-52	Scheibe
27050-10	Hülse Höhenverstellung	27050-53	Stopmutter
27050-11	Zahnriemenrad z=25	27050-55	Überwurfmutter
27050-12	Zahnriemenrad z=14	27050-56	Typenschild
27050-13	Sechskant	27050-57	Absaugstutzen
27050-14	Handrad kplt. mit Skala	27050-58	Gabelschlüssel
27050-16	Buchse für Anschlag	27050-59	Spannzangensatz Zubehör
27050-17	Vierkantmutter	27050-60	Winkelanschlag
27050-18	Einstellblech	27050-61	Sechskantmutter
27050-20	Motor	27050-62	Scheibe
27050-21	Druckfeder	27050-63	Abstandsbolzen
27050-23	Schalter	27050-64	Gleichrichterplatinen
27050-24	Absaugschlauch	27050-65	Erdungsschraube
27050-25	Rillenkugellager	27050-66	Zahnscheibe
27050-26	Sicherungsring	27050-67	Motorhalteplatte (Metall)
27050-27	Spindelmutter	27050-68	Gekröpfter Schlüssel
27050-28	Senkkopfschraube	27050-69	Netzkabel
27050-29	Einstellschraube	27050-97	Vierfarbkarton
27050-30	Zylinderschraube	27050-99	Bedienungsanleitung
27050-31	Scheibe		
27050-32	Rändelschraube		
27050-33	Zylinderschraube		
27050-34	Zylinderschraube		
27050-35	Linsenkopfschraube		
27050-36	Gehäuseschraube		
27050-38	Knickschutztülle		
27050-39	Zugentlastungsbügel		
27050-40	Befestigungsschraube		
27050-41	Schraube für Motorplatte		
27050-42	Senkschraube		



PROXXON

Ihr Gerät funktioniert nicht ordentlich? Dann bitte die Bedienungsanleitung noch einmal genau durchlesen.

Ist es tatsächlich defekt, senden Sie es bitte an:

PROXXON Zentralservice
D-54518 Niersbach

PROXXON Zentralservice
A-4224 Wartberg/Aist

Wir reagieren prompt und zuverlässig! Über diese Adresse können Sie auch alle erforderlichen Ersatzteile bestellen.

Wichtig:

Eine kurze Fehlerbeschreibung hilft uns, noch schneller zu reagieren. Bei Rücksendungen innerhalb der Garantiezeit bitte Kaufbeleg beifügen.

Bitte senden Sie das Gerät in der Originalverpackung zurück!
So vermeiden Sie Beschädigungen beim Transport!

Änderungen im Sinne des technischen Fortschritts behalten wir uns vor.