

Manette indexable avec filetage, texturée mate

Description de l'article/illustrations du produit



Débrayage de la poignée
par traction



Description

Matière :

Manette : zinc injecté haute pression, DIN EN 12844.

Insert : acier, classe de résistance 5.8.

Finition :

Manette avec revêtement plastique.

Pièces en acier brunies.

Nota :

Pour $L \geq 60$ mm, la longueur du filetage est de 60 mm.

Sur demande :

D'autres filetages, longueurs de vis, couleurs et finitions spéciales.

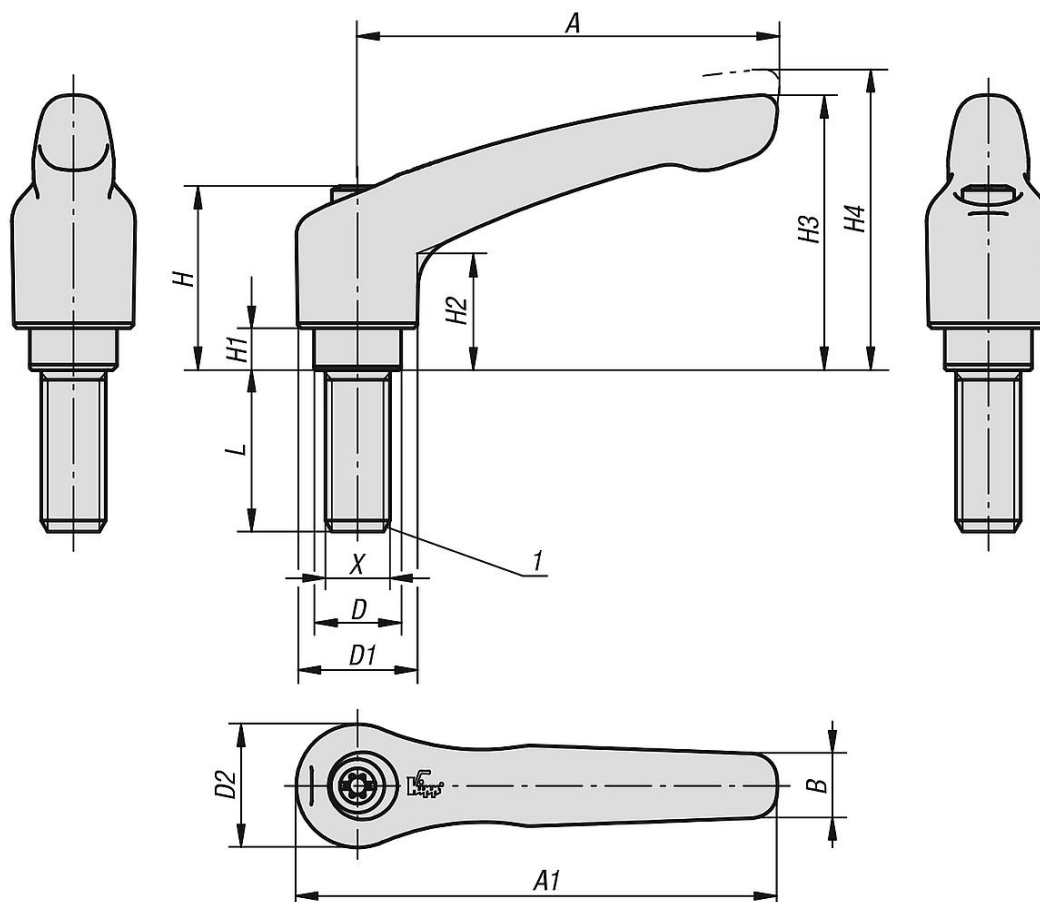
La cote «H1» est disponible dans d'autres longueurs (prix spécifique).

Indication de dessin :

1) Bout plat chanfreiné DIN EN ISO 4753

Manette indexable avec filetage, texturée mate

Dessins



Aperçu des articles

Référence	Couleur du corps de base	Surface corps	Taille	X	D	D1	D2	H	H1	H2	H3	H4	A	A1	B	Nombre de dents	L
K0122.003181X6	noir RAL 9005	mat structuré	0	M3	10	13	14	24,5	4	14,5	30	33	30	37	7	16	6
K0122.003181X10	noir RAL 9005	mat structuré	0	M3	10	13	14	24,5	4	14,5	30	33	30	37	7	16	10
K0122.003181X15	noir RAL 9005	mat structuré	0	M3	10	13	14	24,5	4	14,5	30	33	30	37	7	16	15
K0122.003181X20	noir RAL 9005	mat structuré	0	M3	10	13	14	24,5	4	14,5	30	33	30	37	7	16	20
K0122.003182X6	orangé pur RAL 2004	mat structuré	0	M3	10	13	14	24,5	4	14,5	30	33	30	37	7	16	6
K0122.003182X10	orangé pur RAL 2004	mat structuré	0	M3	10	13	14	24,5	4	14,5	30	33	30	37	7	16	10
K0122.003182X15	orangé pur RAL 2004	mat structuré	0	M3	10	13	14	24,5	4	14,5	30	33	30	37	7	16	15
K0122.003182X20	orangé pur RAL 2004	mat structuré	0	M3	10	13	14	24,5	4	14,5	30	33	30	37	7	16	20
K0122.003183X6	jaune colza RAL 1021	mat structuré	0	M3	10	13	14	24,5	4	14,5	30	33	30	37	7	16	6
K0122.003183X10	jaune colza RAL 1021	mat structuré	0	M3	10	13	14	24,5	4	14,5	30	33	30	37	7	16	10
K0122.003183X15	jaune colza RAL 1021	mat structuré	0	M3	10	13	14	24,5	4	14,5	30	33	30	37	7	16	15
K0122.003183X20	jaune colza RAL 1021	mat structuré	0	M3	10	13	14	24,5	4	14,5	30	33	30	37	7	16	20
K0122.003184X6	rouge trafic RAL 3020	mat structuré	0	M3	10	13	14	24,5	4	14,5	30	33	30	37	7	16	6
K0122.003184X10	rouge trafic RAL 3020	mat structuré	0	M3	10	13	14	24,5	4	14,5	30	33	30	37	7	16	10
K0122.003184X15	rouge trafic RAL 3020	mat structuré	0	M3	10	13	14	24,5	4	14,5	30	33	30	37	7	16	15
K0122.003184X20	rouge trafic RAL 3020	mat structuré	0	M3	10	13	14	24,5	4	14,5	30	33	30	37	7	16	20
K0122.003185X6	vert sécurité RAL 6032	mat structuré	0	M3	10	13	14	24,5	4	14,5	30	33	30	37	7	16	6
K0122.003185X10	vert sécurité RAL 6032	mat structuré	0	M3	10	13	14	24,5	4	14,5	30	33	30	37	7	16	10
K0122.003185X15	vert sécurité RAL 6032	mat structuré	0	M3	10	13	14	24,5	4	14,5	30	33	30	37	7	16	15
K0122.003185X20	vert sécurité RAL 6032	mat structuré	0	M3	10	13	14	24,5	4	14,5	30	33	30	37	7	16	20
K0122.003186X6	bleu trafic RAL 5017	mat structuré	0	M3	10	13	14	24,5	4	14,5	30	33	30	37	7	16	6
K0122.003186X10	bleu trafic RAL 5017	mat structuré	0	M3	10	13	14	24,5	4	14,5	30	33	30	37	7	16	10
K0122.003186X15	bleu trafic RAL 5017	mat structuré	0	M3	10	13	14	24,5	4	14,5	30	33	30	37	7	16	15
K0122.003186X20	bleu trafic RAL 5017	mat structuré	0	M3	10	13	14	24,5	4	14,5	30	33	30	37	7	16	20

Manette indexable avec filetage, texturée mate

Aperçu des articles

Référence	Couleur du corps de base	Surface corps	Taille	X	D	D1	D2	H	H1	H2	H3	H4	A	A1	B	Nombre de dents	L
K0122.003187X6	gris clair RAL 7035	mat structuré	0	M3	10	13	14	24,5	4	14,5	30	33	30	37	7	16	6
K0122.003187X10	gris clair RAL 7035	mat structuré	0	M3	10	13	14	24,5	4	14,5	30	33	30	37	7	16	10
K0122.003187X15	gris clair RAL 7035	mat structuré	0	M3	10	13	14	24,5	4	14,5	30	33	30	37	7	16	15
K0122.003187X20	gris clair RAL 7035	mat structuré	0	M3	10	13	14	24,5	4	14,5	30	33	30	37	7	16	20
K0122.003188X6	gris fenetre RAL 7040	mat structuré	0	M3	10	13	14	24,5	4	14,5	30	33	30	37	7	16	6
K0122.003188X10	gris fenetre RAL 7040	mat structuré	0	M3	10	13	14	24,5	4	14,5	30	33	30	37	7	16	10
K0122.003188X15	gris fenetre RAL 7040	mat structuré	0	M3	10	13	14	24,5	4	14,5	30	33	30	37	7	16	15
K0122.003188X20	gris fenetre RAL 7040	mat structuré	0	M3	10	13	14	24,5	4	14,5	30	33	30	37	7	16	20
K0122.004181X10	noir RAL 9005	mat structuré	0	M4	10	13	14	24,5	4	14,5	30	33	30	37	7	16	10
K0122.004181X15	noir RAL 9005	mat structuré	0	M4	10	13	14	24,5	4	14,5	30	33	30	37	7	16	15
K0122.004181X20	noir RAL 9005	mat structuré	0	M4	10	13	14	24,5	4	14,5	30	33	30	37	7	16	20
K0122.004181X25	noir RAL 9005	mat structuré	0	M4	10	13	14	24,5	4	14,5	30	33	30	37	7	16	25
K0122.004181X30	noir RAL 9005	mat structuré	0	M4	10	13	14	24,5	4	14,5	30	33	30	37	7	16	30
K0122.004181X35	noir RAL 9005	mat structuré	0	M4	10	13	14	24,5	4	14,5	30	33	30	37	7	16	35
K0122.004181X40	noir RAL 9005	mat structuré	0	M4	10	13	14	24,5	4	14,5	30	33	30	37	7	16	40
K0122.004181X45	noir RAL 9005	mat structuré	0	M4	10	13	14	24,5	4	14,5	30	33	30	37	7	16	45
K0122.004181X50	noir RAL 9005	mat structuré	0	M4	10	13	14	24,5	4	14,5	30	33	30	37	7	16	50
K0122.004182X10	orangé pur RAL 2004	mat structuré	0	M4	10	13	14	24,5	4	14,5	30	33	30	37	7	16	10
K0122.004182X15	orangé pur RAL 2004	mat structuré	0	M4	10	13	14	24,5	4	14,5	30	33	30	37	7	16	15
K0122.004182X20	orangé pur RAL 2004	mat structuré	0	M4	10	13	14	24,5	4	14,5	30	33	30	37	7	16	20
K0122.004182X25	orangé pur RAL 2004	mat structuré	0	M4	10	13	14	24,5	4	14,5	30	33	30	37	7	16	25
K0122.004182X30	orangé pur RAL 2004	mat structuré	0	M4	10	13	14	24,5	4	14,5	30	33	30	37	7	16	30
K0122.004182X35	orangé pur RAL 2004	mat structuré	0	M4	10	13	14	24,5	4	14,5	30	33	30	37	7	16	35
K0122.004182X40	orangé pur RAL 2004	mat structuré	0	M4	10	13	14	24,5	4	14,5	30	33	30	37	7	16	40
K0122.004182X45	orangé pur RAL 2004	mat structuré	0	M4	10	13	14	24,5	4	14,5	30	33	30	37	7	16	45
K0122.004182X50	orangé pur RAL 2004	mat structuré	0	M4	10	13	14	24,5	4	14,5	30	33	30	37	7	16	50
K0122.004183X10	jaune colza RAL 1021	mat structuré	0	M4	10	13	14	24,5	4	14,5	30	33	30	37	7	16	10
K0122.004183X15	jaune colza RAL 1021	mat structuré	0	M4	10	13	14	24,5	4	14,5	30	33	30	37	7	16	15
K0122.004183X20	jaune colza RAL 1021	mat structuré	0	M4	10	13	14	24,5	4	14,5	30	33	30	37	7	16	20
K0122.004183X25	jaune colza RAL 1021	mat structuré	0	M4	10	13	14	24,5	4	14,5	30	33	30	37	7	16	25
K0122.004183X30	jaune colza RAL 1021	mat structuré	0	M4	10	13	14	24,5	4	14,5	30	33	30	37	7	16	30
K0122.004183X35	jaune colza RAL 1021	mat structuré	0	M4	10	13	14	24,5	4	14,5	30	33	30	37	7	16	35
K0122.004183X40	jaune colza RAL 1021	mat structuré	0	M4	10	13	14	24,5	4	14,5	30	33	30	37	7	16	40
K0122.004183X45	jaune colza RAL 1021	mat structuré	0	M4	10	13	14	24,5	4	14,5	30	33	30	37	7	16	45
K0122.004183X50	jaune colza RAL 1021	mat structuré	0	M4	10	13	14	24,5	4	14,5	30	33	30	37	7	16	50
K0122.004184X10	rouge traffic RAL 3020	mat structuré	0	M4	10	13	14	24,5	4	14,5	30	33	30	37	7	16	10
K0122.004184X15	rouge traffic RAL 3020	mat structuré	0	M4	10	13	14	24,5	4	14,5	30	33	30	37	7	16	15
K0122.004184X20	rouge traffic RAL 3020	mat structuré	0	M4	10	13	14	24,5	4	14,5	30	33	30	37	7	16	20
K0122.004184X25	rouge traffic RAL 3020	mat structuré	0	M4	10	13	14	24,5	4	14,5	30	33	30	37	7	16	25
K0122.004184X30	rouge traffic RAL 3020	mat structuré	0	M4	10	13	14	24,5	4	14,5	30	33	30	37	7	16	30
K0122.004184X35	rouge traffic RAL 3020	mat structuré	0	M4	10	13	14	24,5	4	14,5	30	33	30	37	7	16	35
K0122.004184X40	rouge traffic RAL 3020	mat structuré	0	M4	10	13	14	24,5	4	14,5	30	33	30	37	7	16	40
K0122.004184X45	rouge traffic RAL 3020	mat structuré	0	M4	10	13	14	24,5	4	14,5	30	33	30	37	7	16	45
K0122.004184X50	rouge traffic RAL 3020	mat structuré	0	M4	10	13	14	24,5	4	14,5	30	33	30	37	7	16	50
K0122.004185X10	vert sécurité RAL 6032	mat structuré	0	M4	10	13	14	24,5	4	14,5	30	33	30	37	7	16	10
K0122.004185X15	vert sécurité RAL 6032	mat structuré	0	M4	10	13	14	24,5	4	14,5	30	33	30	37	7	16	15
K0122.004185X20	vert sécurité RAL 6032	mat structuré	0	M4	10	13	14	24,5	4	14,5	30	33	30	37	7	16	20
K0122.004185X25	vert sécurité RAL 6032	mat structuré	0	M4	10	13	14	24,5	4	14,5	30	33	30	37	7	16	25
K0122.004185X30	vert sécurité RAL 6032	mat structuré	0	M4	10	13	14	24,5	4	14,5	30	33	30	37	7	16	30
K0122.004185X35	vert sécurité RAL 6032	mat structuré	0	M4	10	13	14	24,5	4	14,5	30	33	30	37	7	16	35
K0122.004185X40	vert sécurité RAL 6032	mat structuré	0	M4	10	13	14	24,5	4	14,5	30	33	30	37	7	16	40
K0122.004185X45	vert sécurité RAL 6032	mat structuré	0	M4	10	13	14	24,5	4	14,5	30	33	30	37	7	16	45
K0122.004185X50	vert sécurité RAL 6032	mat structuré	0	M4	10	13	14	24,5	4	14,5	30	33	30	37	7	16	50
K0122.004186X10	bleu traffic RAL 5017	mat structuré	0	M4	10	13	14	24,5	4	14,5	30	33	30	37	7	16	10
K0122.004186X15	bleu traffic RAL 5017	mat structuré	0	M4	10	13	14	24,5	4	14,5	30	33	30	37	7	16	15
K0122.004186X20	bleu traffic RAL 5017	mat structuré	0	M4	10	13	14	24,5	4	14,5	30	33	30	37	7	16	20
K0122.004186X25	bleu traffic RAL 5017	mat structuré	0	M4	10	13	14	24,5	4	14,5	30	33	30	37	7	16	25
K0122.004186X30	bleu traffic RAL 5017	mat structuré	0	M4	10	13	14	24,5	4	14,5	30	33	30	37	7	16	30
K0122.004186X35	bleu traffic RAL 5017	mat structuré	0	M4	10	13	14	24,5	4	14,5	30	33	30	37	7	16	35
K0122.004186X40	bleu traffic RAL 5017	mat structuré	0	M4	10	13	14	24,5	4	14,5	30	33	30	37	7	16	40
K0122.004186X45	bleu traffic RAL 5017	mat structuré	0	M4	10	13	14	24,5	4	14,5	30	33	30	37	7	16	45

Manette indexable avec filetage, texturée mate

Aperçu des articles

Référence	Couleur du corps de base	Surface corps	Taille	X	D	D1	D2	H	H1	H2	H3	H4	A	A1	B	Nombre de dents	L
K0122.004186X50	bleu traffic RAL 5017	mat structuré	0	M4	10	13	14	24,5	4	14,5	30	33	30	37	7	16	50
K0122.004187X10	gris clair RAL 7035	mat structuré	0	M4	10	13	14	24,5	4	14,5	30	33	30	37	7	16	10
K0122.004187X15	gris clair RAL 7035	mat structuré	0	M4	10	13	14	24,5	4	14,5	30	33	30	37	7	16	15
K0122.004187X20	gris clair RAL 7035	mat structuré	0	M4	10	13	14	24,5	4	14,5	30	33	30	37	7	16	20
K0122.004187X25	gris clair RAL 7035	mat structuré	0	M4	10	13	14	24,5	4	14,5	30	33	30	37	7	16	25
K0122.004187X30	gris clair RAL 7035	mat structuré	0	M4	10	13	14	24,5	4	14,5	30	33	30	37	7	16	30
K0122.004187X35	gris clair RAL 7035	mat structuré	0	M4	10	13	14	24,5	4	14,5	30	33	30	37	7	16	35
K0122.004187X40	gris clair RAL 7035	mat structuré	0	M4	10	13	14	24,5	4	14,5	30	33	30	37	7	16	40
K0122.004187X45	gris clair RAL 7035	mat structuré	0	M4	10	13	14	24,5	4	14,5	30	33	30	37	7	16	45
K0122.004187X50	gris clair RAL 7035	mat structuré	0	M4	10	13	14	24,5	4	14,5	30	33	30	37	7	16	50
K0122.004188X10	gris fenetre RAL 7040	mat structuré	0	M4	10	13	14	24,5	4	14,5	30	33	30	37	7	16	10
K0122.004188X15	gris fenetre RAL 7040	mat structuré	0	M4	10	13	14	24,5	4	14,5	30	33	30	37	7	16	15
K0122.004188X20	gris fenetre RAL 7040	mat structuré	0	M4	10	13	14	24,5	4	14,5	30	33	30	37	7	16	20
K0122.004188X25	gris fenetre RAL 7040	mat structuré	0	M4	10	13	14	24,5	4	14,5	30	33	30	37	7	16	25
K0122.004188X30	gris fenetre RAL 7040	mat structuré	0	M4	10	13	14	24,5	4	14,5	30	33	30	37	7	16	30
K0122.004188X35	gris fenetre RAL 7040	mat structuré	0	M4	10	13	14	24,5	4	14,5	30	33	30	37	7	16	35
K0122.004188X40	gris fenetre RAL 7040	mat structuré	0	M4	10	13	14	24,5	4	14,5	30	33	30	37	7	16	40
K0122.004188X45	gris fenetre RAL 7040	mat structuré	0	M4	10	13	14	24,5	4	14,5	30	33	30	37	7	16	45
K0122.004188X50	gris fenetre RAL 7040	mat structuré	0	M4	10	13	14	24,5	4	14,5	30	33	30	37	7	16	50
K0122.005181X10	noir RAL 9005	mat structuré	0	M5	10	13	14	24,5	4	14,5	30	33	30	37	7	16	10
K0122.005181X15	noir RAL 9005	mat structuré	0	M5	10	13	14	24,5	4	14,5	30	33	30	37	7	16	15
K0122.005181X20	noir RAL 9005	mat structuré	0	M5	10	13	14	24,5	4	14,5	30	33	30	37	7	16	20
K0122.005181X25	noir RAL 9005	mat structuré	0	M5	10	13	14	24,5	4	14,5	30	33	30	37	7	16	25
K0122.005181X30	noir RAL 9005	mat structuré	0	M5	10	13	14	24,5	4	14,5	30	33	30	37	7	16	30
K0122.005181X35	noir RAL 9005	mat structuré	0	M5	10	13	14	24,5	4	14,5	30	33	30	37	7	16	35
K0122.005181X40	noir RAL 9005	mat structuré	0	M5	10	13	14	24,5	4	14,5	30	33	30	37	7	16	40
K0122.005181X45	noir RAL 9005	mat structuré	0	M5	10	13	14	24,5	4	14,5	30	33	30	37	7	16	45
K0122.005181X50	noir RAL 9005	mat structuré	0	M5	10	13	14	24,5	4	14,5	30	33	30	37	7	16	50
K0122.005182X10	orangé pur RAL 2004	mat structuré	0	M5	10	13	14	24,5	4	14,5	30	33	30	37	7	16	10
K0122.005182X15	orangé pur RAL 2004	mat structuré	0	M5	10	13	14	24,5	4	14,5	30	33	30	37	7	16	15
K0122.005182X20	orangé pur RAL 2004	mat structuré	0	M5	10	13	14	24,5	4	14,5	30	33	30	37	7	16	20
K0122.005182X25	orangé pur RAL 2004	mat structuré	0	M5	10	13	14	24,5	4	14,5	30	33	30	37	7	16	25
K0122.005182X30	orangé pur RAL 2004	mat structuré	0	M5	10	13	14	24,5	4	14,5	30	33	30	37	7	16	30
K0122.005182X35	orangé pur RAL 2004	mat structuré	0	M5	10	13	14	24,5	4	14,5	30	33	30	37	7	16	35
K0122.005182X40	orangé pur RAL 2004	mat structuré	0	M5	10	13	14	24,5	4	14,5	30	33	30	37	7	16	40
K0122.005182X45	orangé pur RAL 2004	mat structuré	0	M5	10	13	14	24,5	4	14,5	30	33	30	37	7	16	45
K0122.005182X50	orangé pur RAL 2004	mat structuré	0	M5	10	13	14	24,5	4	14,5	30	33	30	37	7	16	50
K0122.005183X10	jaune colza RAL 1021	mat structuré	0	M5	10	13	14	24,5	4	14,5	30	33	30	37	7	16	10
K0122.005183X15	jaune colza RAL 1021	mat structuré	0	M5	10	13	14	24,5	4	14,5	30	33	30	37	7	16	15
K0122.005183X20	jaune colza RAL 1021	mat structuré	0	M5	10	13	14	24,5	4	14,5	30	33	30	37	7	16	20
K0122.005183X25	jaune colza RAL 1021	mat structuré	0	M5	10	13	14	24,5	4	14,5	30	33	30	37	7	16	25
K0122.005183X30	jaune colza RAL 1021	mat structuré	0	M5	10	13	14	24,5	4	14,5	30	33	30	37	7	16	30
K0122.005183X35	jaune colza RAL 1021	mat structuré	0	M5	10	13	14	24,5	4	14,5	30	33	30	37	7	16	35
K0122.005183X40	jaune colza RAL 1021	mat structuré	0	M5	10	13	14	24,5	4	14,5	30	33	30	37	7	16	40
K0122.005183X45	jaune colza RAL 1021	mat structuré	0	M5	10	13	14	24,5	4	14,5	30	33	30	37	7	16	45
K0122.005183X50	jaune colza RAL 1021	mat structuré	0	M5	10	13	14	24,5	4	14,5	30	33	30	37	7	16	50
K0122.005184X10	rouge traffic RAL 3020	mat structuré	0	M5	10	13	14	24,5	4	14,5	30	33	30	37	7	16	10
K0122.005184X15	rouge traffic RAL 3020	mat structuré	0	M5	10	13	14	24,5	4	14,5	30	33	30	37	7	16	15
K0122.005184X20	rouge traffic RAL 3020	mat structuré	0	M5	10	13	14	24,5	4	14,5	30	33	30	37	7	16	20
K0122.005184X25	rouge traffic RAL 3020	mat structuré	0	M5	10	13	14	24,5	4	14,5	30	33	30	37	7	16	25
K0122.005184X30	rouge traffic RAL 3020	mat structuré	0	M5	10	13	14	24,5	4	14,5	30	33	30	37	7	16	30
K0122.005184X35	rouge traffic RAL 3020	mat structuré	0	M5	10	13	14	24,5	4	14,5	30	33	30	37	7	16	35
K0122.005184X40	rouge traffic RAL 3020	mat structuré	0	M5	10	13	14	24,5	4	14,5	30	33	30	37	7	16	40
K0122.005184X45	rouge traffic RAL 3020	mat structuré	0	M5	10	13	14	24,5	4	14,5	30	33	30	37	7	16	45
K0122.005184X50	rouge traffic RAL 3020	mat structuré	0	M5	10	13	14	24,5	4	14,5	30	33	30	37	7	16	50
K0122.005185X10	vert sécurité RAL 6032	mat structuré	0	M5	10	13	14	24,5	4	14,5	30	33	30	37	7	16	10
K0122.005185X15	vert sécurité RAL 6032	mat structuré	0	M5	10	13	14	24,5	4	14,5	30	33	30	37	7	16	15
K0122.005185X20	vert sécurité RAL 6032	mat structuré	0	M5	10	13	14	24,5	4	14,5	30	33	30	37	7	16	20
K0122.005185X25	vert sécurité RAL 6032	mat structuré	0	M5	10	13	14	24,5	4	14,5	30	33	30	37	7	16	25
K0122.005185X30	vert sécurité RAL 6032	mat structuré	0	M5	10	13	14	24,5	4	14,5	30	33	30	37	7	16	30
K0122.005185X35	vert sécurité RAL 6032	mat structuré	0	M5	10	13	14	24,5	4	14,5	30	33	30	37	7	16	35

Manette indexable avec filetage, texturée mate

Aperçu des articles

Référence	Couleur du corps de base	Surface corps	Taille	X	D	D1	D2	H	H1	H2	H3	H4	A	A1	B	Nombre de dents	L
K0122.005185X40	vert sécurité RAL 6032	mat structuré	0	M5	10	13	14	24,5	4	14,5	30	33	30	37	7	16	40
K0122.005185X45	vert sécurité RAL 6032	mat structuré	0	M5	10	13	14	24,5	4	14,5	30	33	30	37	7	16	45
K0122.005185X50	vert sécurité RAL 6032	mat structuré	0	M5	10	13	14	24,5	4	14,5	30	33	30	37	7	16	50
K0122.005186X10	bleu traffic RAL 5017	mat structuré	0	M5	10	13	14	24,5	4	14,5	30	33	30	37	7	16	10
K0122.005186X15	bleu traffic RAL 5017	mat structuré	0	M5	10	13	14	24,5	4	14,5	30	33	30	37	7	16	15
K0122.005186X20	bleu traffic RAL 5017	mat structuré	0	M5	10	13	14	24,5	4	14,5	30	33	30	37	7	16	20
K0122.005186X25	bleu traffic RAL 5017	mat structuré	0	M5	10	13	14	24,5	4	14,5	30	33	30	37	7	16	25
K0122.005186X30	bleu traffic RAL 5017	mat structuré	0	M5	10	13	14	24,5	4	14,5	30	33	30	37	7	16	30
K0122.005186X35	bleu traffic RAL 5017	mat structuré	0	M5	10	13	14	24,5	4	14,5	30	33	30	37	7	16	35
K0122.005186X40	bleu traffic RAL 5017	mat structuré	0	M5	10	13	14	24,5	4	14,5	30	33	30	37	7	16	40
K0122.005186X45	bleu traffic RAL 5017	mat structuré	0	M5	10	13	14	24,5	4	14,5	30	33	30	37	7	16	45
K0122.005186X50	bleu traffic RAL 5017	mat structuré	0	M5	10	13	14	24,5	4	14,5	30	33	30	37	7	16	50
K0122.005187X10	gris clair RAL 7035	mat structuré	0	M5	10	13	14	24,5	4	14,5	30	33	30	37	7	16	10
K0122.005187X15	gris clair RAL 7035	mat structuré	0	M5	10	13	14	24,5	4	14,5	30	33	30	37	7	16	15
K0122.005187X20	gris clair RAL 7035	mat structuré	0	M5	10	13	14	24,5	4	14,5	30	33	30	37	7	16	20
K0122.005187X25	gris clair RAL 7035	mat structuré	0	M5	10	13	14	24,5	4	14,5	30	33	30	37	7	16	25
K0122.005187X30	gris clair RAL 7035	mat structuré	0	M5	10	13	14	24,5	4	14,5	30	33	30	37	7	16	30
K0122.005187X35	gris clair RAL 7035	mat structuré	0	M5	10	13	14	24,5	4	14,5	30	33	30	37	7	16	35
K0122.005187X40	gris clair RAL 7035	mat structuré	0	M5	10	13	14	24,5	4	14,5	30	33	30	37	7	16	40
K0122.005187X45	gris clair RAL 7035	mat structuré	0	M5	10	13	14	24,5	4	14,5	30	33	30	37	7	16	45
K0122.005187X50	gris clair RAL 7035	mat structuré	0	M5	10	13	14	24,5	4	14,5	30	33	30	37	7	16	50
K0122.005188X10	gris fenetre RAL 7040	mat structuré	0	M5	10	13	14	24,5	4	14,5	30	33	30	37	7	16	10
K0122.005188X15	gris fenetre RAL 7040	mat structuré	0	M5	10	13	14	24,5	4	14,5	30	33	30	37	7	16	15
K0122.005188X20	gris fenetre RAL 7040	mat structuré	0	M5	10	13	14	24,5	4	14,5	30	33	30	37	7	16	20
K0122.005188X25	gris fenetre RAL 7040	mat structuré	0	M5	10	13	14	24,5	4	14,5	30	33	30	37	7	16	25
K0122.005188X30	gris fenetre RAL 7040	mat structuré	0	M5	10	13	14	24,5	4	14,5	30	33	30	37	7	16	30
K0122.005188X35	gris fenetre RAL 7040	mat structuré	0	M5	10	13	14	24,5	4	14,5	30	33	30	37	7	16	35
K0122.005188X40	gris fenetre RAL 7040	mat structuré	0	M5	10	13	14	24,5	4	14,5	30	33	30	37	7	16	40
K0122.005188X45	gris fenetre RAL 7040	mat structuré	0	M5	10	13	14	24,5	4	14,5	30	33	30	37	7	16	45
K0122.005188X50	gris fenetre RAL 7040	mat structuré	0	M5	10	13	14	24,5	4	14,5	30	33	30	37	7	16	50
K0122.105181X10	noir RAL 9005	mat structuré	1	M5	10	13	14	24,5	4	14,5	31	34	40	47	7	16	10
K0122.105181X15	noir RAL 9005	mat structuré	1	M5	10	13	14	24,5	4	14,5	31	34	40	47	7	16	15
K0122.105181X20	noir RAL 9005	mat structuré	1	M5	10	13	14	24,5	4	14,5	31	34	40	47	7	16	20
K0122.105181X25	noir RAL 9005	mat structuré	1	M5	10	13	14	24,5	4	14,5	31	34	40	47	7	16	25
K0122.105181X30	noir RAL 9005	mat structuré	1	M5	10	13	14	24,5	4	14,5	31	34	40	47	7	16	30
K0122.105181X35	noir RAL 9005	mat structuré	1	M5	10	13	14	24,5	4	14,5	31	34	40	47	7	16	35
K0122.105181X40	noir RAL 9005	mat structuré	1	M5	10	13	14	24,5	4	14,5	31	34	40	47	7	16	40
K0122.105181X45	noir RAL 9005	mat structuré	1	M5	10	13	14	24,5	4	14,5	31	34	40	47	7	16	45
K0122.105181X50	noir RAL 9005	mat structuré	1	M5	10	13	14	24,5	4	14,5	31	34	40	47	7	16	50
K0122.105182X10	orangé pur RAL 2004	mat structuré	1	M5	10	13	14	24,5	4	14,5	31	34	40	47	7	16	10
K0122.105182X15	orangé pur RAL 2004	mat structuré	1	M5	10	13	14	24,5	4	14,5	31	34	40	47	7	16	15
K0122.105182X20	orangé pur RAL 2004	mat structuré	1	M5	10	13	14	24,5	4	14,5	31	34	40	47	7	16	20
K0122.105182X25	orangé pur RAL 2004	mat structuré	1	M5	10	13	14	24,5	4	14,5	31	34	40	47	7	16	25
K0122.105182X30	orangé pur RAL 2004	mat structuré	1	M5	10	13	14	24,5	4	14,5	31	34	40	47	7	16	30
K0122.105182X35	orangé pur RAL 2004	mat structuré	1	M5	10	13	14	24,5	4	14,5	31	34	40	47	7	16	35
K0122.105182X40	orangé pur RAL 2004	mat structuré	1	M5	10	13	14	24,5	4	14,5	31	34	40	47	7	16	40
K0122.105182X45	orangé pur RAL 2004	mat structuré	1	M5	10	13	14	24,5	4	14,5	31	34	40	47	7	16	45
K0122.105182X50	orangé pur RAL 2004	mat structuré	1	M5	10	13	14	24,5	4	14,5	31	34	40	47	7	16	50
K0122.105183X10	jaune colza RAL 1021	mat structuré	1	M5	10	13	14	24,5	4	14,5	31	34	40	47	7	16	10
K0122.105183X15	jaune colza RAL 1021	mat structuré	1	M5	10	13	14	24,5	4	14,5	31	34	40	47	7	16	15
K0122.105183X20	jaune colza RAL 1021	mat structuré	1	M5	10	13	14	24,5	4	14,5	31	34	40	47	7	16	20
K0122.105183X25	jaune colza RAL 1021	mat structuré	1	M5	10	13	14	24,5	4	14,5	31	34	40	47	7	16	25
K0122.105183X30	jaune colza RAL 1021	mat structuré	1	M5	10	13	14	24,5	4	14,5	31	34	40	47	7	16	30
K0122.105183X35	jaune colza RAL 1021	mat structuré	1	M5	10	13	14	24,5	4	14,5	31	34	40	47	7	16	35
K0122.105183X40	jaune colza RAL 1021	mat structuré	1	M5	10	13	14	24,5	4	14,5	31	34	40	47	7	16	40
K0122.105183X45	jaune colza RAL 1021	mat structuré	1	M5	10	13	14	24,5	4	14,5	31	34	40	47	7	16	45
K0122.105183X50	jaune colza RAL 1021	mat structuré	1	M5	10	13	14	24,5	4	14,5	31	34	40	47	7	16	50
K0122.105184X10	rouge traffic RAL 3020	mat structuré	1	M5	10	13	14	24,5	4	14,5	31	34	40	47	7	16	10
K0122.105184X15	rouge traffic RAL 3020	mat structuré	1	M5	10	13	14	24,5	4	14,5	31	34	40	47	7	16	15
K0122.105184X20	rouge traffic RAL 3020	mat structuré	1	M5	10	13	14	24,5	4	14,5	31	34	40	47	7	16	20
K0122.105184X25	rouge traffic RAL 3020	mat structuré	1	M5	10	13	14	24,5	4	14,5	31	34	40	47	7	16	25

Manette indexable avec filetage, texturée mate

Aperçu des articles

Référence	Couleur du corps de base	Surface corps	Taille	X	D	D1	D2	H	H1	H2	H3	H4	A	A1	B	Nombre de dents	L
K0122.105184X30	rouge traffic RAL 3020	mat structuré	1	M5	10	13	14	24,5	4	14,5	31	34	40	47	7	16	30
K0122.105184X35	rouge traffic RAL 3020	mat structuré	1	M5	10	13	14	24,5	4	14,5	31	34	40	47	7	16	35
K0122.105184X40	rouge traffic RAL 3020	mat structuré	1	M5	10	13	14	24,5	4	14,5	31	34	40	47	7	16	40
K0122.105184X45	rouge traffic RAL 3020	mat structuré	1	M5	10	13	14	24,5	4	14,5	31	34	40	47	7	16	45
K0122.105184X50	rouge traffic RAL 3020	mat structuré	1	M5	10	13	14	24,5	4	14,5	31	34	40	47	7	16	50
K0122.105185X10	vert sécurité RAL 6032	mat structuré	1	M5	10	13	14	24,5	4	14,5	31	34	40	47	7	16	10
K0122.105185X15	vert sécurité RAL 6032	mat structuré	1	M5	10	13	14	24,5	4	14,5	31	34	40	47	7	16	15
K0122.105185X20	vert sécurité RAL 6032	mat structuré	1	M5	10	13	14	24,5	4	14,5	31	34	40	47	7	16	20
K0122.105185X25	vert sécurité RAL 6032	mat structuré	1	M5	10	13	14	24,5	4	14,5	31	34	40	47	7	16	25
K0122.105185X30	vert sécurité RAL 6032	mat structuré	1	M5	10	13	14	24,5	4	14,5	31	34	40	47	7	16	30
K0122.105185X35	vert sécurité RAL 6032	mat structuré	1	M5	10	13	14	24,5	4	14,5	31	34	40	47	7	16	35
K0122.105185X40	vert sécurité RAL 6032	mat structuré	1	M5	10	13	14	24,5	4	14,5	31	34	40	47	7	16	40
K0122.105185X45	vert sécurité RAL 6032	mat structuré	1	M5	10	13	14	24,5	4	14,5	31	34	40	47	7	16	45
K0122.105185X50	vert sécurité RAL 6032	mat structuré	1	M5	10	13	14	24,5	4	14,5	31	34	40	47	7	16	50
K0122.105186X10	bleu traffic RAL 5017	mat structuré	1	M5	10	13	14	24,5	4	14,5	31	34	40	47	7	16	10
K0122.105186X15	bleu traffic RAL 5017	mat structuré	1	M5	10	13	14	24,5	4	14,5	31	34	40	47	7	16	15
K0122.105186X20	bleu traffic RAL 5017	mat structuré	1	M5	10	13	14	24,5	4	14,5	31	34	40	47	7	16	20
K0122.105186X25	bleu traffic RAL 5017	mat structuré	1	M5	10	13	14	24,5	4	14,5	31	34	40	47	7	16	25
K0122.105186X30	bleu traffic RAL 5017	mat structuré	1	M5	10	13	14	24,5	4	14,5	31	34	40	47	7	16	30
K0122.105186X35	bleu traffic RAL 5017	mat structuré	1	M5	10	13	14	24,5	4	14,5	31	34	40	47	7	16	35
K0122.105186X40	bleu traffic RAL 5017	mat structuré	1	M5	10	13	14	24,5	4	14,5	31	34	40	47	7	16	40
K0122.105186X45	bleu traffic RAL 5017	mat structuré	1	M5	10	13	14	24,5	4	14,5	31	34	40	47	7	16	45
K0122.105186X50	bleu traffic RAL 5017	mat structuré	1	M5	10	13	14	24,5	4	14,5	31	34	40	47	7	16	50
K0122.105187X10	gris clair RAL 7035	mat structuré	1	M5	10	13	14	24,5	4	14,5	31	34	40	47	7	16	10
K0122.105187X15	gris clair RAL 7035	mat structuré	1	M5	10	13	14	24,5	4	14,5	31	34	40	47	7	16	15
K0122.105187X20	gris clair RAL 7035	mat structuré	1	M5	10	13	14	24,5	4	14,5	31	34	40	47	7	16	20
K0122.105187X25	gris clair RAL 7035	mat structuré	1	M5	10	13	14	24,5	4	14,5	31	34	40	47	7	16	25
K0122.105187X30	gris clair RAL 7035	mat structuré	1	M5	10	13	14	24,5	4	14,5	31	34	40	47	7	16	30
K0122.105187X35	gris clair RAL 7035	mat structuré	1	M5	10	13	14	24,5	4	14,5	31	34	40	47	7	16	35
K0122.105187X40	gris clair RAL 7035	mat structuré	1	M5	10	13	14	24,5	4	14,5	31	34	40	47	7	16	40
K0122.105187X45	gris clair RAL 7035	mat structuré	1	M5	10	13	14	24,5	4	14,5	31	34	40	47	7	16	45
K0122.105187X50	gris clair RAL 7035	mat structuré	1	M5	10	13	14	24,5	4	14,5	31	34	40	47	7	16	50
K0122.105188X10	gris fenetre RAL 7040	mat structuré	1	M5	10	13	14	24,5	4	14,5	31	34	40	47	7	16	10
K0122.105188X15	gris fenetre RAL 7040	mat structuré	1	M5	10	13	14	24,5	4	14,5	31	34	40	47	7	16	15
K0122.105188X20	gris fenetre RAL 7040	mat structuré	1	M5	10	13	14	24,5	4	14,5	31	34	40	47	7	16	20
K0122.105188X25	gris fenetre RAL 7040	mat structuré	1	M5	10	13	14	24,5	4	14,5	31	34	40	47	7	16	25
K0122.105188X30	gris fenetre RAL 7040	mat structuré	1	M5	10	13	14	24,5	4	14,5	31	34	40	47	7	16	30
K0122.105188X35	gris fenetre RAL 7040	mat structuré	1	M5	10	13	14	24,5	4	14,5	31	34	40	47	7	16	35
K0122.105188X40	gris fenetre RAL 7040	mat structuré	1	M5	10	13	14	24,5	4	14,5	31	34	40	47	7	16	40
K0122.105188X45	gris fenetre RAL 7040	mat structuré	1	M5	10	13	14	24,5	4	14,5	31	34	40	47	7	16	45
K0122.105188X50	gris fenetre RAL 7040	mat structuré	1	M5	10	13	14	24,5	4	14,5	31	34	40	47	7	16	50
K0122.106181X10	noir RAL 9005	mat structuré	1	M6	10	13	14	24,5	4	14,5	31	34	40	47	7	16	10
K0122.106181X15	noir RAL 9005	mat structuré	1	M6	10	13	14	24,5	4	14,5	31	34	40	47	7	16	15
K0122.106181X20	noir RAL 9005	mat structuré	1	M6	10	13	14	24,5	4	14,5	31	34	40	47	7	16	20
K0122.106181X25	noir RAL 9005	mat structuré	1	M6	10	13	14	24,5	4	14,5	31	34	40	47	7	16	25
K0122.106181X30	noir RAL 9005	mat structuré	1	M6	10	13	14	24,5	4	14,5	31	34	40	47	7	16	30
K0122.106181X35	noir RAL 9005	mat structuré	1	M6	10	13	14	24,5	4	14,5	31	34	40	47	7	16	35
K0122.106181X40	noir RAL 9005	mat structuré	1	M6	10	13	14	24,5	4	14,5	31	34	40	47	7	16	40
K0122.106181X45	noir RAL 9005	mat structuré	1	M6	10	13	14	24,5	4	14,5	31	34	40	47	7	16	45
K0122.106181X50	noir RAL 9005	mat structuré	1	M6	10	13	14	24,5	4	14,5	31	34	40	47	7	16	50
K0122.106182X10	orangé pur RAL 2004	mat structuré	1	M6	10	13	14	24,5	4	14,5	31	34	40	47	7	16	10
K0122.106182X15	orangé pur RAL 2004	mat structuré	1	M6	10	13	14	24,5	4	14,5	31	34	40	47	7	16	15
K0122.106182X20	orangé pur RAL 2004	mat structuré	1	M6	10	13	14	24,5	4	14,5	31	34	40	47	7	16	20
K0122.106182X25	orangé pur RAL 2004	mat structuré	1	M6	10	13	14	24,5	4	14,5	31	34	40	47	7	16	25
K0122.106182X30	orangé pur RAL 2004	mat structuré	1	M6	10	13	14	24,5	4	14,5	31	34	40	47	7	16	30
K0122.106182X35	orangé pur RAL 2004	mat structuré	1	M6	10	13	14	24,5	4	14,5	31	34	40	47	7	16	35
K0122.106182X40	orangé pur RAL 2004	mat structuré	1	M6	10	13	14	24,5	4	14,5	31	34	40	47	7	16	40
K0122.106182X45	orangé pur RAL 2004	mat structuré	1	M6	10	13	14	24,5	4	14,5	31	34	40	47	7	16	45
K0122.106182X50	orangé pur RAL 2004	mat structuré	1	M6	10	13	14	24,5	4	14,5	31	34	40	47	7	16	50
K0122.106183X10	jaune colza RAL 1021	mat structuré	1	M6	10	13	14	24,5	4	14,5	31	34	40	47	7	16	10
K0122.106183X15	jaune colza RAL 1021	mat structuré	1	M6	10	13	14	24,5	4	14,5	31	34	40	47	7	16	15

Manette indexable avec filetage, texturée mate

Aperçu des articles

Référence	Couleur du corps de base	Surface corps	Taille	X	D	D1	D2	H	H1	H2	H3	H4	A	A1	B	Nombre de dents	L
K0122.106183X20	jaune colza RAL 1021	mat structuré	1	M6	10	13	14	24,5	4	14,5	31	34	40	47	7	16	20
K0122.106183X25	jaune colza RAL 1021	mat structuré	1	M6	10	13	14	24,5	4	14,5	31	34	40	47	7	16	25
K0122.106183X30	jaune colza RAL 1021	mat structuré	1	M6	10	13	14	24,5	4	14,5	31	34	40	47	7	16	30
K0122.106183X35	jaune colza RAL 1021	mat structuré	1	M6	10	13	14	24,5	4	14,5	31	34	40	47	7	16	35
K0122.106183X40	jaune colza RAL 1021	mat structuré	1	M6	10	13	14	24,5	4	14,5	31	34	40	47	7	16	40
K0122.106183X45	jaune colza RAL 1021	mat structuré	1	M6	10	13	14	24,5	4	14,5	31	34	40	47	7	16	45
K0122.106183X50	jaune colza RAL 1021	mat structuré	1	M6	10	13	14	24,5	4	14,5	31	34	40	47	7	16	50
K0122.106184X10	rouge traffic RAL 3020	mat structuré	1	M6	10	13	14	24,5	4	14,5	31	34	40	47	7	16	10
K0122.106184X15	rouge traffic RAL 3020	mat structuré	1	M6	10	13	14	24,5	4	14,5	31	34	40	47	7	16	15
K0122.106184X20	rouge traffic RAL 3020	mat structuré	1	M6	10	13	14	24,5	4	14,5	31	34	40	47	7	16	20
K0122.106184X25	rouge traffic RAL 3020	mat structuré	1	M6	10	13	14	24,5	4	14,5	31	34	40	47	7	16	25
K0122.106184X30	rouge traffic RAL 3020	mat structuré	1	M6	10	13	14	24,5	4	14,5	31	34	40	47	7	16	30
K0122.106184X35	rouge traffic RAL 3020	mat structuré	1	M6	10	13	14	24,5	4	14,5	31	34	40	47	7	16	35
K0122.106184X40	rouge traffic RAL 3020	mat structuré	1	M6	10	13	14	24,5	4	14,5	31	34	40	47	7	16	40
K0122.106184X45	rouge traffic RAL 3020	mat structuré	1	M6	10	13	14	24,5	4	14,5	31	34	40	47	7	16	45
K0122.106184X50	rouge traffic RAL 3020	mat structuré	1	M6	10	13	14	24,5	4	14,5	31	34	40	47	7	16	50
K0122.106185X10	vert sécurité RAL 6032	mat structuré	1	M6	10	13	14	24,5	4	14,5	31	34	40	47	7	16	10
K0122.106185X15	vert sécurité RAL 6032	mat structuré	1	M6	10	13	14	24,5	4	14,5	31	34	40	47	7	16	15
K0122.106185X20	vert sécurité RAL 6032	mat structuré	1	M6	10	13	14	24,5	4	14,5	31	34	40	47	7	16	20
K0122.106185X25	vert sécurité RAL 6032	mat structuré	1	M6	10	13	14	24,5	4	14,5	31	34	40	47	7	16	25
K0122.106185X30	vert sécurité RAL 6032	mat structuré	1	M6	10	13	14	24,5	4	14,5	31	34	40	47	7	16	30
K0122.106185X35	vert sécurité RAL 6032	mat structuré	1	M6	10	13	14	24,5	4	14,5	31	34	40	47	7	16	35
K0122.106185X40	vert sécurité RAL 6032	mat structuré	1	M6	10	13	14	24,5	4	14,5	31	34	40	47	7	16	40
K0122.106185X45	vert sécurité RAL 6032	mat structuré	1	M6	10	13	14	24,5	4	14,5	31	34	40	47	7	16	45
K0122.106185X50	vert sécurité RAL 6032	mat structuré	1	M6	10	13	14	24,5	4	14,5	31	34	40	47	7	16	50
K0122.106186X10	bleu traffic RAL 5017	mat structuré	1	M6	10	13	14	24,5	4	14,5	31	34	40	47	7	16	10
K0122.106186X15	bleu traffic RAL 5017	mat structuré	1	M6	10	13	14	24,5	4	14,5	31	34	40	47	7	16	15
K0122.106186X20	bleu traffic RAL 5017	mat structuré	1	M6	10	13	14	24,5	4	14,5	31	34	40	47	7	16	20
K0122.106186X25	bleu traffic RAL 5017	mat structuré	1	M6	10	13	14	24,5	4	14,5	31	34	40	47	7	16	25
K0122.106186X30	bleu traffic RAL 5017	mat structuré	1	M6	10	13	14	24,5	4	14,5	31	34	40	47	7	16	30
K0122.106186X35	bleu traffic RAL 5017	mat structuré	1	M6	10	13	14	24,5	4	14,5	31	34	40	47	7	16	35
K0122.106186X40	bleu traffic RAL 5017	mat structuré	1	M6	10	13	14	24,5	4	14,5	31	34	40	47	7	16	40
K0122.106186X45	bleu traffic RAL 5017	mat structuré	1	M6	10	13	14	24,5	4	14,5	31	34	40	47	7	16	45
K0122.106186X50	bleu traffic RAL 5017	mat structuré	1	M6	10	13	14	24,5	4	14,5	31	34	40	47	7	16	50
K0122.106187X10	gris clair RAL 7035	mat structuré	1	M6	10	13	14	24,5	4	14,5	31	34	40	47	7	16	10
K0122.106187X15	gris clair RAL 7035	mat structuré	1	M6	10	13	14	24,5	4	14,5	31	34	40	47	7	16	15
K0122.106187X20	gris clair RAL 7035	mat structuré	1	M6	10	13	14	24,5	4	14,5	31	34	40	47	7	16	20
K0122.106187X25	gris clair RAL 7035	mat structuré	1	M6	10	13	14	24,5	4	14,5	31	34	40	47	7	16	25
K0122.106187X30	gris clair RAL 7035	mat structuré	1	M6	10	13	14	24,5	4	14,5	31	34	40	47	7	16	30
K0122.106187X35	gris clair RAL 7035	mat structuré	1	M6	10	13	14	24,5	4	14,5	31	34	40	47	7	16	35
K0122.106187X40	gris clair RAL 7035	mat structuré	1	M6	10	13	14	24,5	4	14,5	31	34	40	47	7	16	40
K0122.106187X45	gris clair RAL 7035	mat structuré	1	M6	10	13	14	24,5	4	14,5	31	34	40	47	7	16	45
K0122.106187X50	gris clair RAL 7035	mat structuré	1	M6	10	13	14	24,5	4	14,5	31	34	40	47	7	16	50
K0122.106188X10	gris fenetre RAL 7040	mat structuré	1	M6	10	13	14	24,5	4	14,5	31	34	40	47	7	16	10
K0122.106188X15	gris fenetre RAL 7040	mat structuré	1	M6	10	13	14	24,5	4	14,5	31	34	40	47	7	16	15
K0122.106188X20	gris fenetre RAL 7040	mat structuré	1	M6	10	13	14	24,5	4	14,5	31	34	40	47	7	16	20
K0122.106188X25	gris fenetre RAL 7040	mat structuré	1	M6	10	13	14	24,5	4	14,5	31	34	40	47	7	16	25
K0122.106188X30	gris fenetre RAL 7040	mat structuré	1	M6	10	13	14	24,5	4	14,5	31	34	40	47	7	16	30
K0122.106188X35	gris fenetre RAL 7040	mat structuré	1	M6	10	13	14	24,5	4	14,5	31	34	40	47	7	16	35
K0122.106188X40	gris fenetre RAL 7040	mat structuré	1	M6	10	13	14	24,5	4	14,5	31	34	40	47	7	16	40
K0122.106188X45	gris fenetre RAL 7040	mat structuré	1	M6	10	13	14	24,5	4	14,5	31	34	40	47	7	16	45
K0122.106188X50	gris fenetre RAL 7040	mat structuré	1	M6	10	13	14	24,5	4	14,5	31	34	40	47	7	16	50
K0122.206181X15	noir RAL 9005	mat structuré	2	M6	13,5	18,5	19	28,5	6,5	17,5	42,5	45,5	65	74,5	9,5	20	15
K0122.206181X20	noir RAL 9005	mat structuré	2	M6	13,5	18,5	19	28,5	6,5	17,5	42,5	45,5	65	74,5	9,5	20	20
K0122.206181X25	noir RAL 9005	mat structuré	2	M6	13,5	18,5	19	28,5	6,5	17,5	42,5	45,5	65	74,5	9,5	20	25
K0122.206181X30	noir RAL 9005	mat structuré	2	M6	13,5	18,5	19	28,5	6,5	17,5	42,5	45,5	65	74,5	9,5	20	30
K0122.206181X35	noir RAL 9005	mat structuré	2	M6	13,5	18,5	19	28,5	6,5	17,5	42,5	45,5	65	74,5	9,5	20	35
K0122.206181X40	noir RAL 9005	mat structuré	2	M6	13,5	18,5	19	28,5	6,5	17,5	42,5	45,5	65	74,5	9,5	20	40
K0122.206181X45	noir RAL 9005	mat structuré	2	M6	13,5	18,5	19	28,5	6,5	17,5	42,5	45,5	65	74,5	9,5	20	45
K0122.206181X50	noir RAL 9005	mat structuré	2	M6	13,5	18,5	19	28,5	6,5	17,5	42,5	45,5	65	74,5	9,5	20	50
K0122.206181X55	noir RAL 9005	mat structuré	2	M6	13,5	18,5	19	28,5	6,5	17,5	42,5	45,5	65	74,5	9,5	20	55

Manette indexable avec filetage, texturée mate

Aperçu des articles

Référence	Couleur du corps de base	Surface corps	Taille	X	D	D1	D2	H	H1	H2	H3	H4	A	A1	B	Nombre de dents	L
K0122.210184X25	rouge trafic RAL 3020	mat structuré	2	M10	13,5	18,5	19	28,5	6,5	17,5	42,5	45,5	65	74,5	9,5	20	25
K0122.210184X30	rouge trafic RAL 3020	mat structuré	2	M10	13,5	18,5	19	28,5	6,5	17,5	42,5	45,5	65	74,5	9,5	20	30
K0122.210184X35	rouge trafic RAL 3020	mat structuré	2	M10	13,5	18,5	19	28,5	6,5	17,5	42,5	45,5	65	74,5	9,5	20	35
K0122.210184X40	rouge trafic RAL 3020	mat structuré	2	M10	13,5	18,5	19	28,5	6,5	17,5	42,5	45,5	65	74,5	9,5	20	40
K0122.210184X45	rouge trafic RAL 3020	mat structuré	2	M10	13,5	18,5	19	28,5	6,5	17,5	42,5	45,5	65	74,5	9,5	20	45
K0122.210184X50	rouge trafic RAL 3020	mat structuré	2	M10	13,5	18,5	19	28,5	6,5	17,5	42,5	45,5	65	74,5	9,5	20	50
K0122.210184X55	rouge trafic RAL 3020	mat structuré	2	M10	13,5	18,5	19	28,5	6,5	17,5	42,5	45,5	65	74,5	9,5	20	55
K0122.210184X60	rouge trafic RAL 3020	mat structuré	2	M10	13,5	18,5	19	28,5	6,5	17,5	42,5	45,5	65	74,5	9,5	20	60
K0122.210185X15	vert sécurité RAL 6032	mat structuré	2	M10	13,5	18,5	19	28,5	6,5	17,5	42,5	45,5	65	74,5	9,5	20	15
K0122.210185X20	vert sécurité RAL 6032	mat structuré	2	M10	13,5	18,5	19	28,5	6,5	17,5	42,5	45,5	65	74,5	9,5	20	20
K0122.210185X25	vert sécurité RAL 6032	mat structuré	2	M10	13,5	18,5	19	28,5	6,5	17,5	42,5	45,5	65	74,5	9,5	20	25
K0122.210185X30	vert sécurité RAL 6032	mat structuré	2	M10	13,5	18,5	19	28,5	6,5	17,5	42,5	45,5	65	74,5	9,5	20	30
K0122.210185X35	vert sécurité RAL 6032	mat structuré	2	M10	13,5	18,5	19	28,5	6,5	17,5	42,5	45,5	65	74,5	9,5	20	35
K0122.210185X40	vert sécurité RAL 6032	mat structuré	2	M10	13,5	18,5	19	28,5	6,5	17,5	42,5	45,5	65	74,5	9,5	20	40
K0122.210185X45	vert sécurité RAL 6032	mat structuré	2	M10	13,5	18,5	19	28,5	6,5	17,5	42,5	45,5	65	74,5	9,5	20	45
K0122.210185X50	vert sécurité RAL 6032	mat structuré	2	M10	13,5	18,5	19	28,5	6,5	17,5	42,5	45,5	65	74,5	9,5	20	50
K0122.210185X55	vert sécurité RAL 6032	mat structuré	2	M10	13,5	18,5	19	28,5	6,5	17,5	42,5	45,5	65	74,5	9,5	20	55
K0122.210185X60	vert sécurité RAL 6032	mat structuré	2	M10	13,5	18,5	19	28,5	6,5	17,5	42,5	45,5	65	74,5	9,5	20	60
K0122.210186X15	bleu trafic RAL 5017	mat structuré	2	M10	13,5	18,5	19	28,5	6,5	17,5	42,5	45,5	65	74,5	9,5	20	15
K0122.210186X20	bleu trafic RAL 5017	mat structuré	2	M10	13,5	18,5	19	28,5	6,5	17,5	42,5	45,5	65	74,5	9,5	20	20
K0122.210186X25	bleu trafic RAL 5017	mat structuré	2	M10	13,5	18,5	19	28,5	6,5	17,5	42,5	45,5	65	74,5	9,5	20	25
K0122.210186X30	bleu trafic RAL 5017	mat structuré	2	M10	13,5	18,5	19	28,5	6,5	17,5	42,5	45,5	65	74,5	9,5	20	30
K0122.210186X35	bleu trafic RAL 5017	mat structuré	2	M10	13,5	18,5	19	28,5	6,5	17,5	42,5	45,5	65	74,5	9,5	20	35
K0122.210186X40	bleu trafic RAL 5017	mat structuré	2	M10	13,5	18,5	19	28,5	6,5	17,5	42,5	45,5	65	74,5	9,5	20	40
K0122.210186X45	bleu trafic RAL 5017	mat structuré	2	M10	13,5	18,5	19	28,5	6,5	17,5	42,5	45,5	65	74,5	9,5	20	45
K0122.210186X50	bleu trafic RAL 5017	mat structuré	2	M10	13,5	18,5	19	28,5	6,5	17,5	42,5	45,5	65	74,5	9,5	20	50
K0122.210186X55	bleu trafic RAL 5017	mat structuré	2	M10	13,5	18,5	19	28,5	6,5	17,5	42,5	45,5	65	74,5	9,5	20	55
K0122.210186X60	bleu trafic RAL 5017	mat structuré	2	M10	13,5	18,5	19	28,5	6,5	17,5	42,5	45,5	65	74,5	9,5	20	60
K0122.210187X15	gris clair RAL 7035	mat structuré	2	M10	13,5	18,5	19	28,5	6,5	17,5	42,5	45,5	65	74,5	9,5	20	15
K0122.210187X20	gris clair RAL 7035	mat structuré	2	M10	13,5	18,5	19	28,5	6,5	17,5	42,5	45,5	65	74,5	9,5	20	20
K0122.210187X25	gris clair RAL 7035	mat structuré	2	M10	13,5	18,5	19	28,5	6,5	17,5	42,5	45,5	65	74,5	9,5	20	25
K0122.210187X30	gris clair RAL 7035	mat structuré	2	M10	13,5	18,5	19	28,5	6,5	17,5	42,5	45,5	65	74,5	9,5	20	30
K0122.210187X35	gris clair RAL 7035	mat structuré	2	M10	13,5	18,5	19	28,5	6,5	17,5	42,5	45,5	65	74,5	9,5	20	35
K0122.210187X40	gris clair RAL 7035	mat structuré	2	M10	13,5	18,5	19	28,5	6,5	17,5	42,5	45,5	65	74,5	9,5	20	40
K0122.210187X45	gris clair RAL 7035	mat structuré	2	M10	13,5	18,5	19	28,5	6,5	17,5	42,5	45,5	65	74,5	9,5	20	45
K0122.210187X50	gris clair RAL 7035	mat structuré	2	M10	13,5	18,5	19	28,5	6,5	17,5	42,5	45,5	65	74,5	9,5	20	50
K0122.210187X55	gris clair RAL 7035	mat structuré	2	M10	13,5	18,5	19	28,5	6,5	17,5	42,5	45,5	65	74,5	9,5	20	55
K0122.210187X60	gris clair RAL 7035	mat structuré	2	M10	13,5	18,5	19	28,5	6,5	17,5	42,5	45,5	65	74,5	9,5	20	60
K0122.210188X15	gris fenetre RAL 7040	mat structuré	2	M10	13,5	18,5	19	28,5	6,5	17,5	42,5	45,5	65	74,5	9,5	20	15
K0122.210188X20	gris fenetre RAL 7040	mat structuré	2	M10	13,5	18,5	19	28,5	6,5	17,5	42,5	45,5	65	74,5	9,5	20	20
K0122.210188X25	gris fenetre RAL 7040	mat structuré	2	M10	13,5	18,5	19	28,5	6,5	17,5	42,5	45,5	65	74,5	9,5	20	25
K0122.210188X30	gris fenetre RAL 7040	mat structuré	2	M10	13,5	18,5	19	28,5	6,5	17,5	42,5	45,5	65	74,5	9,5	20	30
K0122.210188X35	gris fenetre RAL 7040	mat structuré	2	M10	13,5	18,5	19	28,5	6,5	17,5	42,5	45,5	65	74,5	9,5	20	35
K0122.210188X40	gris fenetre RAL 7040	mat structuré	2	M10	13,5	18,5	19	28,5	6,5	17,5	42,5	45,5	65	74,5	9,5	20	40
K0122.210188X45	gris fenetre RAL 7040	mat structuré	2	M10	13,5	18,5	19	28,5	6,5	17,5	42,5	45,5	65	74,5	9,5	20	45
K0122.210188X50	gris fenetre RAL 7040	mat structuré	2	M10	13,5	18,5	19	28,5	6,5	17,5	42,5	45,5	65	74,5	9,5	20	50
K0122.210188X55	gris fenetre RAL 7040	mat structuré	2	M10	13,5	18,5	19	28,5	6,5	17,5	42,5	45,5	65	74,5	9,5	20	55
K0122.210188X60	gris fenetre RAL 7040	mat structuré	2	M10	13,5	18,5	19	28,5	6,5	17,5	42,5	45,5	65	74,5	9,5	20	60
K0122.308181X15	noir RAL 9005	mat structuré	3	M8	16	21	22	37	10	24	54,5	58,5	80	91	11	22	15
K0122.308181X20	noir RAL 9005	mat structuré	3	M8	16	21	22	37	10	24	54,5	58,5	80	91	11	22	20
K0122.308181X25	noir RAL 9005	mat structuré	3	M8	16	21	22	37	10	24	54,5	58,5	80	91	11	22	25
K0122.308181X30	noir RAL 9005	mat structuré	3	M8	16	21	22	37	10	24	54,5	58,5	80	91	11	22	30
K0122.308181X35	noir RAL 9005	mat structuré	3	M8	16	21	22	37	10	24	54,5	58,5	80	91	11	22	35
K0122.308181X40	noir RAL 9005	mat structuré	3	M8	16	21	22	37	10	24	54,5	58,5	80	91	11	22	40
K0122.308181X45	noir RAL 9005	mat structuré	3	M8	16	21	22	37	10	24	54,5	58,5	80	91	11	22	45
K0122.308181X50	noir RAL 9005	mat structuré	3	M8	16	21	22	37	10	24	54,5	58,5	80	91	11	22	50
K0122.308181X55	noir RAL 9005	mat structuré	3	M8	16	21	22	37	10	24	54,5	58,5	80	91	11	22	55
K0122.308181X60	noir RAL 9005	mat structuré	3	M8	16	21	22	37	10	24	54,5	58,5	80	91	11	22	60
K0122.308182X15	orangé pur RAL 2004	mat structuré	3	M8	16	21	22	37	10	24	54,5	58,5	80	91	11	22	15
K0122.308182X20	orangé pur RAL 2004	mat structuré	3	M8	16	21	22	37	10	24	54,5	58,5	80	91	11	22	20
K0122.308182X25	orangé pur RAL 2004	mat structuré	3	M8	16	21	22	37	10	24	54,5	58,5	80	91	11	22	25

Manette indexable avec filetage, texturée mate

Aperçu des articles

Référence	Couleur du corps de base	Surface corps	Taille	X	D	D1	D2	H	H1	H2	H3	H4	A	A1	B	Nombre de dents	L
K0122.308182X30	orangé pur RAL 2004	mat structuré	3	M8	16	21	22	37	10	24	54,5	58,5	80	91	11	22	30
K0122.308182X35	orangé pur RAL 2004	mat structuré	3	M8	16	21	22	37	10	24	54,5	58,5	80	91	11	22	35
K0122.308182X40	orangé pur RAL 2004	mat structuré	3	M8	16	21	22	37	10	24	54,5	58,5	80	91	11	22	40
K0122.308182X45	orangé pur RAL 2004	mat structuré	3	M8	16	21	22	37	10	24	54,5	58,5	80	91	11	22	45
K0122.308182X50	orangé pur RAL 2004	mat structuré	3	M8	16	21	22	37	10	24	54,5	58,5	80	91	11	22	50
K0122.308182X55	orangé pur RAL 2004	mat structuré	3	M8	16	21	22	37	10	24	54,5	58,5	80	91	11	22	55
K0122.308182X60	orangé pur RAL 2004	mat structuré	3	M8	16	21	22	37	10	24	54,5	58,5	80	91	11	22	60
K0122.308183X15	jaune colza RAL 1021	mat structuré	3	M8	16	21	22	37	10	24	54,5	58,5	80	91	11	22	15
K0122.308183X20	jaune colza RAL 1021	mat structuré	3	M8	16	21	22	37	10	24	54,5	58,5	80	91	11	22	20
K0122.308183X25	jaune colza RAL 1021	mat structuré	3	M8	16	21	22	37	10	24	54,5	58,5	80	91	11	22	25
K0122.308183X30	jaune colza RAL 1021	mat structuré	3	M8	16	21	22	37	10	24	54,5	58,5	80	91	11	22	30
K0122.308183X35	jaune colza RAL 1021	mat structuré	3	M8	16	21	22	37	10	24	54,5	58,5	80	91	11	22	35
K0122.308183X40	jaune colza RAL 1021	mat structuré	3	M8	16	21	22	37	10	24	54,5	58,5	80	91	11	22	40
K0122.308183X45	jaune colza RAL 1021	mat structuré	3	M8	16	21	22	37	10	24	54,5	58,5	80	91	11	22	45
K0122.308183X50	jaune colza RAL 1021	mat structuré	3	M8	16	21	22	37	10	24	54,5	58,5	80	91	11	22	50
K0122.308183X55	jaune colza RAL 1021	mat structuré	3	M8	16	21	22	37	10	24	54,5	58,5	80	91	11	22	55
K0122.308183X60	jaune colza RAL 1021	mat structuré	3	M8	16	21	22	37	10	24	54,5	58,5	80	91	11	22	60
K0122.308184X15	rouge traffic RAL 3020	mat structuré	3	M8	16	21	22	37	10	24	54,5	58,5	80	91	11	22	15
K0122.308184X20	rouge traffic RAL 3020	mat structuré	3	M8	16	21	22	37	10	24	54,5	58,5	80	91	11	22	20
K0122.308184X25	rouge traffic RAL 3020	mat structuré	3	M8	16	21	22	37	10	24	54,5	58,5	80	91	11	22	25
K0122.308184X30	rouge traffic RAL 3020	mat structuré	3	M8	16	21	22	37	10	24	54,5	58,5	80	91	11	22	30
K0122.308184X35	rouge traffic RAL 3020	mat structuré	3	M8	16	21	22	37	10	24	54,5	58,5	80	91	11	22	35
K0122.308184X40	rouge traffic RAL 3020	mat structuré	3	M8	16	21	22	37	10	24	54,5	58,5	80	91	11	22	40
K0122.308184X45	rouge traffic RAL 3020	mat structuré	3	M8	16	21	22	37	10	24	54,5	58,5	80	91	11	22	45
K0122.308184X50	rouge traffic RAL 3020	mat structuré	3	M8	16	21	22	37	10	24	54,5	58,5	80	91	11	22	50
K0122.308184X55	rouge traffic RAL 3020	mat structuré	3	M8	16	21	22	37	10	24	54,5	58,5	80	91	11	22	55
K0122.308184X60	rouge traffic RAL 3020	mat structuré	3	M8	16	21	22	37	10	24	54,5	58,5	80	91	11	22	60
K0122.308185X15	vert sécurité RAL 6032	mat structuré	3	M8	16	21	22	37	10	24	54,5	58,5	80	91	11	22	15
K0122.308185X20	vert sécurité RAL 6032	mat structuré	3	M8	16	21	22	37	10	24	54,5	58,5	80	91	11	22	20
K0122.308185X25	vert sécurité RAL 6032	mat structuré	3	M8	16	21	22	37	10	24	54,5	58,5	80	91	11	22	25
K0122.308185X30	vert sécurité RAL 6032	mat structuré	3	M8	16	21	22	37	10	24	54,5	58,5	80	91	11	22	30
K0122.308185X35	vert sécurité RAL 6032	mat structuré	3	M8	16	21	22	37	10	24	54,5	58,5	80	91	11	22	35
K0122.308185X40	vert sécurité RAL 6032	mat structuré	3	M8	16	21	22	37	10	24	54,5	58,5	80	91	11	22	40
K0122.308185X45	vert sécurité RAL 6032	mat structuré	3	M8	16	21	22	37	10	24	54,5	58,5	80	91	11	22	45
K0122.308185X50	vert sécurité RAL 6032	mat structuré	3	M8	16	21	22	37	10	24	54,5	58,5	80	91	11	22	50
K0122.308185X55	vert sécurité RAL 6032	mat structuré	3	M8	16	21	22	37	10	24	54,5	58,5	80	91	11	22	55
K0122.308185X60	vert sécurité RAL 6032	mat structuré	3	M8	16	21	22	37	10	24	54,5	58,5	80	91	11	22	60
K0122.308186X15	bleu traffic RAL 5017	mat structuré	3	M8	16	21	22	37	10	24	54,5	58,5	80	91	11	22	15
K0122.308186X20	bleu traffic RAL 5017	mat structuré	3	M8	16	21	22	37	10	24	54,5	58,5	80	91	11	22	20
K0122.308186X25	bleu traffic RAL 5017	mat structuré	3	M8	16	21	22	37	10	24	54,5	58,5	80	91	11	22	25
K0122.308186X30	bleu traffic RAL 5017	mat structuré	3	M8	16	21	22	37	10	24	54,5	58,5	80	91	11	22	30
K0122.308186X35	bleu traffic RAL 5017	mat structuré	3	M8	16	21	22	37	10	24	54,5	58,5	80	91	11	22	35
K0122.308186X40	bleu traffic RAL 5017	mat structuré	3	M8	16	21	22	37	10	24	54,5	58,5	80	91	11	22	40
K0122.308186X45	bleu traffic RAL 5017	mat structuré	3	M8	16	21	22	37	10	24	54,5	58,5	80	91	11	22	45
K0122.308186X50	bleu traffic RAL 5017	mat structuré	3	M8	16	21	22	37	10	24	54,5	58,5	80	91	11	22	50
K0122.308186X55	bleu traffic RAL 5017	mat structuré	3	M8	16	21	22	37	10	24	54,5	58,5	80	91	11	22	55
K0122.308186X60	bleu traffic RAL 5017	mat structuré	3	M8	16	21	22	37	10	24	54,5	58,5	80	91	11	22	60
K0122.308187X15	gris clair RAL 7035	mat structuré	3	M8	16	21	22	37	10	24	54,5	58,5	80	91	11	22	15
K0122.308187X20	gris clair RAL 7035	mat structuré	3	M8	16	21	22	37	10	24	54,5	58,5	80	91	11	22	20
K0122.308187X25	gris clair RAL 7035	mat structuré	3	M8	16	21	22	37	10	24	54,5	58,5	80	91	11	22	25
K0122.308187X30	gris clair RAL 7035	mat structuré	3	M8	16	21	22	37	10	24	54,5	58,5	80	91	11	22	30
K0122.308187X35	gris clair RAL 7035	mat structuré	3	M8	16	21	22	37	10	24	54,5	58,5	80	91	11	22	35
K0122.308187X40	gris clair RAL 7035	mat structuré	3	M8	16	21	22	37	10	24	54,5	58,5	80	91	11	22	40
K0122.308187X45	gris clair RAL 7035	mat structuré	3	M8	16	21	22	37	10	24	54,5	58,5	80	91	11	22	45
K0122.308187X50	gris clair RAL 7035	mat structuré	3	M8	16	21	22	37	10	24	54,5	58,5	80	91	11	22	50
K0122.308187X55	gris clair RAL 7035	mat structuré	3	M8	16	21	22	37	10	24	54,5	58,5	80	91	11	22	55
K0122.308187X60	gris clair RAL 7035	mat structuré	3	M8	16	21	22	37	10	24	54,5	58,5	80	91	11	22	60
K0122.308188X15	gris fenetre RAL 7040	mat structuré	3	M8	16	21	22	37	10	24	54,5	58,5	80	91	11	22	15
K0122.308188X20	gris fenetre RAL 7040	mat structuré	3	M8	16	21	22	37	10	24	54,5	58,5	80	91	11	22	20
K0122.308188X25	gris fenetre RAL 7040	mat structuré	3	M8	16	21	22	37	10	24	54,5	58,5	80	91	11	22	25
K0122.308188X30	gris fenetre RAL 7040	mat structuré	3	M8	16	21	22	37	10	24	54,5	58,5	80	91	11	22	30

Manette indexable avec filetage, texturée mate

Aperçu des articles

Référence	Couleur du corps de base	Surface corps	Taille	X	D	D1	D2	H	H1	H2	H3	H4	A	A1	B	Nombre de dents	L
K0122.308188X35	gris fenetre RAL 7040	mat structuré	3	M8	16	21	22	37	10	24	54,5	58,5	80	91	11	22	35
K0122.308188X40	gris fenetre RAL 7040	mat structuré	3	M8	16	21	22	37	10	24	54,5	58,5	80	91	11	22	40
K0122.308188X45	gris fenetre RAL 7040	mat structuré	3	M8	16	21	22	37	10	24	54,5	58,5	80	91	11	22	45
K0122.308188X50	gris fenetre RAL 7040	mat structuré	3	M8	16	21	22	37	10	24	54,5	58,5	80	91	11	22	50
K0122.308188X55	gris fenetre RAL 7040	mat structuré	3	M8	16	21	22	37	10	24	54,5	58,5	80	91	11	22	55
K0122.308188X60	gris fenetre RAL 7040	mat structuré	3	M8	16	21	22	37	10	24	54,5	58,5	80	91	11	22	60
K0122.310181X15	noir RAL 9005	mat structuré	3	M10	16	21	22	37	10	24	54,5	58,5	80	91	11	22	15
K0122.310181X20	noir RAL 9005	mat structuré	3	M10	16	21	22	37	10	24	54,5	58,5	80	91	11	22	20
K0122.310181X25	noir RAL 9005	mat structuré	3	M10	16	21	22	37	10	24	54,5	58,5	80	91	11	22	25
K0122.310181X30	noir RAL 9005	mat structuré	3	M10	16	21	22	37	10	24	54,5	58,5	80	91	11	22	30
K0122.310181X35	noir RAL 9005	mat structuré	3	M10	16	21	22	37	10	24	54,5	58,5	80	91	11	22	35
K0122.310181X40	noir RAL 9005	mat structuré	3	M10	16	21	22	37	10	24	54,5	58,5	80	91	11	22	40
K0122.310181X45	noir RAL 9005	mat structuré	3	M10	16	21	22	37	10	24	54,5	58,5	80	91	11	22	45
K0122.310181X50	noir RAL 9005	mat structuré	3	M10	16	21	22	37	10	24	54,5	58,5	80	91	11	22	50
K0122.310181X55	noir RAL 9005	mat structuré	3	M10	16	21	22	37	10	24	54,5	58,5	80	91	11	22	55
K0122.310181X60	noir RAL 9005	mat structuré	3	M10	16	21	22	37	10	24	54,5	58,5	80	91	11	22	60
K0122.310182X15	orangé pur RAL 2004	mat structuré	3	M10	16	21	22	37	10	24	54,5	58,5	80	91	11	22	15
K0122.310182X20	orangé pur RAL 2004	mat structuré	3	M10	16	21	22	37	10	24	54,5	58,5	80	91	11	22	20
K0122.310182X25	orangé pur RAL 2004	mat structuré	3	M10	16	21	22	37	10	24	54,5	58,5	80	91	11	22	25
K0122.310182X30	orangé pur RAL 2004	mat structuré	3	M10	16	21	22	37	10	24	54,5	58,5	80	91	11	22	30
K0122.310182X35	orangé pur RAL 2004	mat structuré	3	M10	16	21	22	37	10	24	54,5	58,5	80	91	11	22	35
K0122.310182X40	orangé pur RAL 2004	mat structuré	3	M10	16	21	22	37	10	24	54,5	58,5	80	91	11	22	40
K0122.310182X45	orangé pur RAL 2004	mat structuré	3	M10	16	21	22	37	10	24	54,5	58,5	80	91	11	22	45
K0122.310182X50	orangé pur RAL 2004	mat structuré	3	M10	16	21	22	37	10	24	54,5	58,5	80	91	11	22	50
K0122.310182X55	orangé pur RAL 2004	mat structuré	3	M10	16	21	22	37	10	24	54,5	58,5	80	91	11	22	55
K0122.310182X60	orangé pur RAL 2004	mat structuré	3	M10	16	21	22	37	10	24	54,5	58,5	80	91	11	22	60
K0122.310183X15	jaune colza RAL 1021	mat structuré	3	M10	16	21	22	37	10	24	54,5	58,5	80	91	11	22	15
K0122.310183X20	jaune colza RAL 1021	mat structuré	3	M10	16	21	22	37	10	24	54,5	58,5	80	91	11	22	20
K0122.310183X25	jaune colza RAL 1021	mat structuré	3	M10	16	21	22	37	10	24	54,5	58,5	80	91	11	22	25
K0122.310183X30	jaune colza RAL 1021	mat structuré	3	M10	16	21	22	37	10	24	54,5	58,5	80	91	11	22	30
K0122.310183X35	jaune colza RAL 1021	mat structuré	3	M10	16	21	22	37	10	24	54,5	58,5	80	91	11	22	35
K0122.310183X40	jaune colza RAL 1021	mat structuré	3	M10	16	21	22	37	10	24	54,5	58,5	80	91	11	22	40
K0122.310183X45	jaune colza RAL 1021	mat structuré	3	M10	16	21	22	37	10	24	54,5	58,5	80	91	11	22	45
K0122.310183X50	jaune colza RAL 1021	mat structuré	3	M10	16	21	22	37	10	24	54,5	58,5	80	91	11	22	50
K0122.310183X55	jaune colza RAL 1021	mat structuré	3	M10	16	21	22	37	10	24	54,5	58,5	80	91	11	22	55
K0122.310183X60	jaune colza RAL 1021	mat structuré	3	M10	16	21	22	37	10	24	54,5	58,5	80	91	11	22	60
K0122.310184X15	rouge traffic RAL 3020	mat structuré	3	M10	16	21	22	37	10	24	54,5	58,5	80	91	11	22	15
K0122.310184X20	rouge traffic RAL 3020	mat structuré	3	M10	16	21	22	37	10	24	54,5	58,5	80	91	11	22	20
K0122.310184X25	rouge traffic RAL 3020	mat structuré	3	M10	16	21	22	37	10	24	54,5	58,5	80	91	11	22	25
K0122.310184X30	rouge traffic RAL 3020	mat structuré	3	M10	16	21	22	37	10	24	54,5	58,5	80	91	11	22	30
K0122.310184X35	rouge traffic RAL 3020	mat structuré	3	M10	16	21	22	37	10	24	54,5	58,5	80	91	11	22	35
K0122.310184X40	rouge traffic RAL 3020	mat structuré	3	M10	16	21	22	37	10	24	54,5	58,5	80	91	11	22	40
K0122.310184X45	rouge traffic RAL 3020	mat structuré	3	M10	16	21	22	37	10	24	54,5	58,5	80	91	11	22	45
K0122.310184X50	rouge traffic RAL 3020	mat structuré	3	M10	16	21	22	37	10	24	54,5	58,5	80	91	11	22	50
K0122.310184X55	rouge traffic RAL 3020	mat structuré	3	M10	16	21	22	37	10	24	54,5	58,5	80	91	11	22	55
K0122.310184X60	rouge traffic RAL 3020	mat structuré	3	M10	16	21	22	37	10	24	54,5	58,5	80	91	11	22	60
K0122.310185X15	vert sécurité RAL 6032	mat structuré	3	M10	16	21	22	37	10	24	54,5	58,5	80	91	11	22	15
K0122.310185X20	vert sécurité RAL 6032	mat structuré	3	M10	16	21	22	37	10	24	54,5	58,5	80	91	11	22	20
K0122.310185X25	vert sécurité RAL 6032	mat structuré	3	M10	16	21	22	37	10	24	54,5	58,5	80	91	11	22	25
K0122.310185X30	vert sécurité RAL 6032	mat structuré	3	M10	16	21	22	37	10	24	54,5	58,5	80	91	11	22	30
K0122.310185X35	vert sécurité RAL 6032	mat structuré	3	M10	16	21	22	37	10	24	54,5	58,5	80	91	11	22	35
K0122.310185X40	vert sécurité RAL 6032	mat structuré	3	M10	16	21	22	37	10	24	54,5	58,5	80	91	11	22	40
K0122.310185X45	vert sécurité RAL 6032	mat structuré	3	M10	16	21	22	37	10	24	54,5	58,5	80	91	11	22	45
K0122.310185X50	vert sécurité RAL 6032	mat structuré	3	M10	16	21	22	37	10	24	54,5	58,5	80	91	11	22	50
K0122.310185X55	vert sécurité RAL 6032	mat structuré	3	M10	16	21	22	37	10	24	54,5	58,5	80	91	11	22	55
K0122.310185X60	vert sécurité RAL 6032	mat structuré	3	M10	16	21	22	37	10	24	54,5	58,5	80	91	11	22	60
K0122.310186X15	bleu traffic RAL 5017	mat structuré	3	M10	16	21	22	37	10	24	54,5	58,5	80	91	11	22	15
K0122.310186X20	bleu traffic RAL 5017	mat structuré	3	M10	16	21	22	37	10	24	54,5	58,5	80	91	11	22	20
K0122.310186X25	bleu traffic RAL 5017	mat structuré	3	M10	16	21	22	37	10	24	54,5	58,5	80	91	11	22	25
K0122.310186X30	bleu traffic RAL 5017	mat structuré	3	M10	16	21	22	37	10	24	54,5	58,5	80	91	11	22	30
K0122.310186X35	bleu traffic RAL 5017	mat structuré	3	M10	16	21	22	37	10	24	54,5	58,5	80	91	11	22	35

Manette indexable avec filetage, texturée mate

Aperçu des articles

Référence	Couleur du corps de base	Surface corps	Taille	X	D	D1	D2	H	H1	H2	H3	H4	A	A1	B	Nombre de dents	L
K0122.310186X40	bleu traffic RAL 5017	mat structuré	3	M10	16	21	22	37	10	24	54,5	58,5	80	91	11	22	40
K0122.310186X45	bleu traffic RAL 5017	mat structuré	3	M10	16	21	22	37	10	24	54,5	58,5	80	91	11	22	45
K0122.310186X50	bleu traffic RAL 5017	mat structuré	3	M10	16	21	22	37	10	24	54,5	58,5	80	91	11	22	50
K0122.310186X55	bleu traffic RAL 5017	mat structuré	3	M10	16	21	22	37	10	24	54,5	58,5	80	91	11	22	55
K0122.310186X60	bleu traffic RAL 5017	mat structuré	3	M10	16	21	22	37	10	24	54,5	58,5	80	91	11	22	60
K0122.310187X15	gris clair RAL 7035	mat structuré	3	M10	16	21	22	37	10	24	54,5	58,5	80	91	11	22	15
K0122.310187X20	gris clair RAL 7035	mat structuré	3	M10	16	21	22	37	10	24	54,5	58,5	80	91	11	22	20
K0122.310187X25	gris clair RAL 7035	mat structuré	3	M10	16	21	22	37	10	24	54,5	58,5	80	91	11	22	25
K0122.310187X30	gris clair RAL 7035	mat structuré	3	M10	16	21	22	37	10	24	54,5	58,5	80	91	11	22	30
K0122.310187X35	gris clair RAL 7035	mat structuré	3	M10	16	21	22	37	10	24	54,5	58,5	80	91	11	22	35
K0122.310187X40	gris clair RAL 7035	mat structuré	3	M10	16	21	22	37	10	24	54,5	58,5	80	91	11	22	40
K0122.310187X45	gris clair RAL 7035	mat structuré	3	M10	16	21	22	37	10	24	54,5	58,5	80	91	11	22	45
K0122.310187X50	gris clair RAL 7035	mat structuré	3	M10	16	21	22	37	10	24	54,5	58,5	80	91	11	22	50
K0122.310187X55	gris clair RAL 7035	mat structuré	3	M10	16	21	22	37	10	24	54,5	58,5	80	91	11	22	55
K0122.310187X60	gris clair RAL 7035	mat structuré	3	M10	16	21	22	37	10	24	54,5	58,5	80	91	11	22	60
K0122.310188X15	gris fenetre RAL 7040	mat structuré	3	M10	16	21	22	37	10	24	54,5	58,5	80	91	11	22	15
K0122.310188X20	gris fenetre RAL 7040	mat structuré	3	M10	16	21	22	37	10	24	54,5	58,5	80	91	11	22	20
K0122.310188X25	gris fenetre RAL 7040	mat structuré	3	M10	16	21	22	37	10	24	54,5	58,5	80	91	11	22	25
K0122.310188X30	gris fenetre RAL 7040	mat structuré	3	M10	16	21	22	37	10	24	54,5	58,5	80	91	11	22	30
K0122.310188X35	gris fenetre RAL 7040	mat structuré	3	M10	16	21	22	37	10	24	54,5	58,5	80	91	11	22	35
K0122.310188X40	gris fenetre RAL 7040	mat structuré	3	M10	16	21	22	37	10	24	54,5	58,5	80	91	11	22	40
K0122.310188X45	gris fenetre RAL 7040	mat structuré	3	M10	16	21	22	37	10	24	54,5	58,5	80	91	11	22	45
K0122.310188X50	gris fenetre RAL 7040	mat structuré	3	M10	16	21	22	37	10	24	54,5	58,5	80	91	11	22	50
K0122.310188X55	gris fenetre RAL 7040	mat structuré	3	M10	16	21	22	37	10	24	54,5	58,5	80	91	11	22	55
K0122.310188X60	gris fenetre RAL 7040	mat structuré	3	M10	16	21	22	37	10	24	54,5	58,5	80	91	11	22	60
K0122.410181X20	noir RAL 9005	mat structuré	4	M10	19	27	27,5	43	10	27	63	67,5	95	109	13	24	20
K0122.410181X25	noir RAL 9005	mat structuré	4	M10	19	27	27,5	43	10	27	63	67,5	95	109	13	24	25
K0122.410181X30	noir RAL 9005	mat structuré	4	M10	19	27	27,5	43	10	27	63	67,5	95	109	13	24	30
K0122.410181X35	noir RAL 9005	mat structuré	4	M10	19	27	27,5	43	10	27	63	67,5	95	109	13	24	35
K0122.410181X40	noir RAL 9005	mat structuré	4	M10	19	27	27,5	43	10	27	63	67,5	95	109	13	24	40
K0122.410181X45	noir RAL 9005	mat structuré	4	M10	19	27	27,5	43	10	27	63	67,5	95	109	13	24	45
K0122.410181X50	noir RAL 9005	mat structuré	4	M10	19	27	27,5	43	10	27	63	67,5	95	109	13	24	50
K0122.410181X55	noir RAL 9005	mat structuré	4	M10	19	27	27,5	43	10	27	63	67,5	95	109	13	24	55
K0122.410181X60	noir RAL 9005	mat structuré	4	M10	19	27	27,5	43	10	27	63	67,5	95	109	13	24	60
K0122.410181X70	noir RAL 9005	mat structuré	4	M10	19	27	27,5	43	10	27	63	67,5	95	109	13	24	70
K0122.410181X80	noir RAL 9005	mat structuré	4	M10	19	27	27,5	43	10	27	63	67,5	95	109	13	24	80
K0122.410181X90	noir RAL 9005	mat structuré	4	M10	19	27	27,5	43	10	27	63	67,5	95	109	13	24	90
K0122.410182X20	orangé pur RAL 2004	mat structuré	4	M10	19	27	27,5	43	10	27	63	67,5	95	109	13	24	20
K0122.410182X25	orangé pur RAL 2004	mat structuré	4	M10	19	27	27,5	43	10	27	63	67,5	95	109	13	24	25
K0122.410182X30	orangé pur RAL 2004	mat structuré	4	M10	19	27	27,5	43	10	27	63	67,5	95	109	13	24	30
K0122.410182X35	orangé pur RAL 2004	mat structuré	4	M10	19	27	27,5	43	10	27	63	67,5	95	109	13	24	35
K0122.410182X40	orangé pur RAL 2004	mat structuré	4	M10	19	27	27,5	43	10	27	63	67,5	95	109	13	24	40
K0122.410182X45	orangé pur RAL 2004	mat structuré	4	M10	19	27	27,5	43	10	27	63	67,5	95	109	13	24	45
K0122.410182X50	orangé pur RAL 2004	mat structuré	4	M10	19	27	27,5	43	10	27	63	67,5	95	109	13	24	50
K0122.410182X55	orangé pur RAL 2004	mat structuré	4	M10	19	27	27,5	43	10	27	63	67,5	95	109	13	24	55
K0122.410182X60	orangé pur RAL 2004	mat structuré	4	M10	19	27	27,5	43	10	27	63	67,5	95	109	13	24	60
K0122.410182X70	orangé pur RAL 2004	mat structuré	4	M10	19	27	27,5	43	10	27	63	67,5	95	109	13	24	70
K0122.410182X80	orangé pur RAL 2004	mat structuré	4	M10	19	27	27,5	43	10	27	63	67,5	95	109	13	24	80
K0122.410182X90	orangé pur RAL 2004	mat structuré	4	M10	19	27	27,5	43	10	27	63	67,5	95	109	13	24	90
K0122.410183X20	jaune colza RAL 1021	mat structuré	4	M10	19	27	27,5	43	10	27	63	67,5	95	109	13	24	20
K0122.410183X25	jaune colza RAL 1021	mat structuré	4	M10	19	27	27,5	43	10	27	63	67,5	95	109	13	24	25
K0122.410183X30	jaune colza RAL 1021	mat structuré	4	M10	19	27	27,5	43	10	27	63	67,5	95	109	13	24	30
K0122.410183X35	jaune colza RAL 1021	mat structuré	4	M10	19	27	27,5	43	10	27	63	67,5	95	109	13	24	35
K0122.410183X40	jaune colza RAL 1021	mat structuré	4	M10	19	27	27,5	43	10	27	63	67,5	95	109	13	24	40
K0122.410183X45	jaune colza RAL 1021	mat structuré	4	M10	19	27	27,5	43	10	27	63	67,5	95	109	13	24	45
K0122.410183X50	jaune colza RAL 1021	mat structuré	4	M10	19	27	27,5	43	10	27	63	67,5	95	109	13	24	50
K0122.410183X55	jaune colza RAL 1021	mat structuré	4	M10	19	27	27,5	43	10	27	63	67,5	95	109	13	24	55
K0122.410183X60	jaune colza RAL 1021	mat structuré	4	M10	19	27	27,5	43	10	27	63	67,5	95	109	13	24	60
K0122.410183X70	jaune colza RAL 1021	mat structuré	4	M10	19	27	27,5	43	10	27	63	67,5	95	109	13	24	70
K0122.410183X80	jaune colza RAL 1021	mat structuré	4	M10	19	27	27,5	43	10	27	63	67,5	95	109	13	24	80
K0122.410183X90	jaune colza RAL 1021	mat structuré	4	M10	19	27	27,5	43	10	27	63	67,5	95	109	13	24	90

Manette indexable avec filetage, texturée mate

Aperçu des articles

Référence	Couleur du corps de base	Surface corps	Taille	X	D	D1	D2	H	H1	H2	H3	H4	A	A1	B	Nombre de dents	L
K0122.412186X30	bleu traffic RAL 5017	mat structuré	4	M12	19	27	27,5	43	10	27	63	67,5	95	109	13	24	30
K0122.412186X35	bleu traffic RAL 5017	mat structuré	4	M12	19	27	27,5	43	10	27	63	67,5	95	109	13	24	35
K0122.412186X40	bleu traffic RAL 5017	mat structuré	4	M12	19	27	27,5	43	10	27	63	67,5	95	109	13	24	40
K0122.412186X45	bleu traffic RAL 5017	mat structuré	4	M12	19	27	27,5	43	10	27	63	67,5	95	109	13	24	45
K0122.412186X50	bleu traffic RAL 5017	mat structuré	4	M12	19	27	27,5	43	10	27	63	67,5	95	109	13	24	50
K0122.412186X55	bleu traffic RAL 5017	mat structuré	4	M12	19	27	27,5	43	10	27	63	67,5	95	109	13	24	55
K0122.412186X60	bleu traffic RAL 5017	mat structuré	4	M12	19	27	27,5	43	10	27	63	67,5	95	109	13	24	60
K0122.412186X70	bleu traffic RAL 5017	mat structuré	4	M12	19	27	27,5	43	10	27	63	67,5	95	109	13	24	70
K0122.412186X80	bleu traffic RAL 5017	mat structuré	4	M12	19	27	27,5	43	10	27	63	67,5	95	109	13	24	80
K0122.412186X90	bleu traffic RAL 5017	mat structuré	4	M12	19	27	27,5	43	10	27	63	67,5	95	109	13	24	90
K0122.412187X20	gris clair RAL 7035	mat structuré	4	M12	19	27	27,5	43	10	27	63	67,5	95	109	13	24	20
K0122.412187X25	gris clair RAL 7035	mat structuré	4	M12	19	27	27,5	43	10	27	63	67,5	95	109	13	24	25
K0122.412187X30	gris clair RAL 7035	mat structuré	4	M12	19	27	27,5	43	10	27	63	67,5	95	109	13	24	30
K0122.412187X35	gris clair RAL 7035	mat structuré	4	M12	19	27	27,5	43	10	27	63	67,5	95	109	13	24	35
K0122.412187X40	gris clair RAL 7035	mat structuré	4	M12	19	27	27,5	43	10	27	63	67,5	95	109	13	24	40
K0122.412187X45	gris clair RAL 7035	mat structuré	4	M12	19	27	27,5	43	10	27	63	67,5	95	109	13	24	45
K0122.412187X50	gris clair RAL 7035	mat structuré	4	M12	19	27	27,5	43	10	27	63	67,5	95	109	13	24	50
K0122.412187X55	gris clair RAL 7035	mat structuré	4	M12	19	27	27,5	43	10	27	63	67,5	95	109	13	24	55
K0122.412187X60	gris clair RAL 7035	mat structuré	4	M12	19	27	27,5	43	10	27	63	67,5	95	109	13	24	60
K0122.412187X70	gris clair RAL 7035	mat structuré	4	M12	19	27	27,5	43	10	27	63	67,5	95	109	13	24	70
K0122.412187X80	gris clair RAL 7035	mat structuré	4	M12	19	27	27,5	43	10	27	63	67,5	95	109	13	24	80
K0122.412187X90	gris clair RAL 7035	mat structuré	4	M12	19	27	27,5	43	10	27	63	67,5	95	109	13	24	90
K0122.412188X20	gris fenetre RAL 7040	mat structuré	4	M12	19	27	27,5	43	10	27	63	67,5	95	109	13	24	20
K0122.412188X25	gris fenetre RAL 7040	mat structuré	4	M12	19	27	27,5	43	10	27	63	67,5	95	109	13	24	25
K0122.412188X30	gris fenetre RAL 7040	mat structuré	4	M12	19	27	27,5	43	10	27	63	67,5	95	109	13	24	30
K0122.412188X35	gris fenetre RAL 7040	mat structuré	4	M12	19	27	27,5	43	10	27	63	67,5	95	109	13	24	35
K0122.412188X40	gris fenetre RAL 7040	mat structuré	4	M12	19	27	27,5	43	10	27	63	67,5	95	109	13	24	40
K0122.412188X45	gris fenetre RAL 7040	mat structuré	4	M12	19	27	27,5	43	10	27	63	67,5	95	109	13	24	45
K0122.412188X50	gris fenetre RAL 7040	mat structuré	4	M12	19	27	27,5	43	10	27	63	67,5	95	109	13	24	50
K0122.412188X55	gris fenetre RAL 7040	mat structuré	4	M12	19	27	27,5	43	10	27	63	67,5	95	109	13	24	55
K0122.412188X60	gris fenetre RAL 7040	mat structuré	4	M12	19	27	27,5	43	10	27	63	67,5	95	109	13	24	60
K0122.412188X70	gris fenetre RAL 7040	mat structuré	4	M12	19	27	27,5	43	10	27	63	67,5	95	109	13	24	70
K0122.412188X80	gris fenetre RAL 7040	mat structuré	4	M12	19	27	27,5	43	10	27	63	67,5	95	109	13	24	80
K0122.412188X90	gris fenetre RAL 7040	mat structuré	4	M12	19	27	27,5	43	10	27	63	67,5	95	109	13	24	90
K0122.512181X25	noir RAL 9005	mat structuré	5	M12	23	31	32	49	12	31,5	73	77,5	110	126	15	26	25
K0122.512181X30	noir RAL 9005	mat structuré	5	M12	23	31	32	49	12	31,5	73	77,5	110	126	15	26	30
K0122.512181X35	noir RAL 9005	mat structuré	5	M12	23	31	32	49	12	31,5	73	77,5	110	126	15	26	35
K0122.512181X40	noir RAL 9005	mat structuré	5	M12	23	31	32	49	12	31,5	73	77,5	110	126	15	26	40
K0122.512181X45	noir RAL 9005	mat structuré	5	M12	23	31	32	49	12	31,5	73	77,5	110	126	15	26	45
K0122.512181X50	noir RAL 9005	mat structuré	5	M12	23	31	32	49	12	31,5	73	77,5	110	126	15	26	50
K0122.512181X55	noir RAL 9005	mat structuré	5	M12	23	31	32	49	12	31,5	73	77,5	110	126	15	26	55
K0122.512181X60	noir RAL 9005	mat structuré	5	M12	23	31	32	49	12	31,5	73	77,5	110	126	15	26	60
K0122.512181X70	noir RAL 9005	mat structuré	5	M12	23	31	32	49	12	31,5	73	77,5	110	126	15	26	70
K0122.512181X80	noir RAL 9005	mat structuré	5	M12	23	31	32	49	12	31,5	73	77,5	110	126	15	26	80
K0122.512181X90	noir RAL 9005	mat structuré	5	M12	23	31	32	49	12	31,5	73	77,5	110	126	15	26	90
K0122.512182X25	orangé pur RAL 2004	mat structuré	5	M12	23	31	32	49	12	31,5	73	77,5	110	126	15	26	25
K0122.512182X30	orangé pur RAL 2004	mat structuré	5	M12	23	31	32	49	12	31,5	73	77,5	110	126	15	26	30
K0122.512182X35	orangé pur RAL 2004	mat structuré	5	M12	23	31	32	49	12	31,5	73	77,5	110	126	15	26	35
K0122.512182X40	orangé pur RAL 2004	mat structuré	5	M12	23	31	32	49	12	31,5	73	77,5	110	126	15	26	40
K0122.512182X45	orangé pur RAL 2004	mat structuré	5	M12	23	31	32	49	12	31,5	73	77,5	110	126	15	26	45
K0122.512182X50	orangé pur RAL 2004	mat structuré	5	M12	23	31	32	49	12	31,5	73	77,5	110	126	15	26	50
K0122.512182X55	orangé pur RAL 2004	mat structuré	5	M12	23	31	32	49	12	31,5	73	77,5	110	126	15	26	55
K0122.512182X60	orangé pur RAL 2004	mat structuré	5	M12	23	31	32	49	12	31,5	73	77,5	110	126	15	26	60
K0122.512182X70	orangé pur RAL 2004	mat structuré	5	M12	23	31	32	49	12	31,5	73	77,5	110	126	15	26	70
K0122.512182X80	orangé pur RAL 2004	mat structuré	5	M12	23	31	32	49	12	31,5	73	77,5	110	126	15	26	80
K0122.512182X90	orangé pur RAL 2004	mat structuré	5	M12	23	31	32	49	12	31,5	73	77,5	110	126	15	26	90
K0122.512183X25	jaune colza RAL 1021	mat structuré	5	M12	23	31	32	49	12	31,5	73	77,5	110	126	15	26	25
K0122.512183X30	jaune colza RAL 1021	mat structuré	5	M12	23	31	32	49	12	31,5	73	77,5	110	126	15	26	30
K0122.512183X35	jaune colza RAL 1021	mat structuré	5	M12	23	31	32	49	12	31,5	73	77,5	110	126	15	26	35
K0122.512183X40	jaune colza RAL 1021	mat structuré	5	M12	23	31	32	49	12	31,5	73	77,5	110	126	15	26	40
K0122.512183X45	jaune colza RAL 1021	mat structuré	5	M12	23	31	32	49	12	31,5	73	77,5	110	126	15	26	45

Manette indexable avec filetage, texturée mate

Aperçu des articles

Référence	Couleur du corps de base	Surface corps	Taille	X	D	D1	D2	H	H1	H2	H3	H4	A	A1	B	Nombre de dents	L
K0122.516181X25	noir RAL 9005	mat structuré	5	M16	23	31	32	49	12	31,5	73	77,5	110	126	15	26	25
K0122.516181X30	noir RAL 9005	mat structuré	5	M16	23	31	32	49	12	31,5	73	77,5	110	126	15	26	30
K0122.516181X35	noir RAL 9005	mat structuré	5	M16	23	31	32	49	12	31,5	73	77,5	110	126	15	26	35
K0122.516181X40	noir RAL 9005	mat structuré	5	M16	23	31	32	49	12	31,5	73	77,5	110	126	15	26	40
K0122.516181X45	noir RAL 9005	mat structuré	5	M16	23	31	32	49	12	31,5	73	77,5	110	126	15	26	45
K0122.516181X50	noir RAL 9005	mat structuré	5	M16	23	31	32	49	12	31,5	73	77,5	110	126	15	26	50
K0122.516181X55	noir RAL 9005	mat structuré	5	M16	23	31	32	49	12	31,5	73	77,5	110	126	15	26	55
K0122.516181X60	noir RAL 9005	mat structuré	5	M16	23	31	32	49	12	31,5	73	77,5	110	126	15	26	60
K0122.516181X70	noir RAL 9005	mat structuré	5	M16	23	31	32	49	12	31,5	73	77,5	110	126	15	26	70
K0122.516181X80	noir RAL 9005	mat structuré	5	M16	23	31	32	49	12	31,5	73	77,5	110	126	15	26	80
K0122.516181X90	noir RAL 9005	mat structuré	5	M16	23	31	32	49	12	31,5	73	77,5	110	126	15	26	90
K0122.516182X25	orangé pur RAL 2004	mat structuré	5	M16	23	31	32	49	12	31,5	73	77,5	110	126	15	26	25
K0122.516182X30	orangé pur RAL 2004	mat structuré	5	M16	23	31	32	49	12	31,5	73	77,5	110	126	15	26	30
K0122.516182X35	orangé pur RAL 2004	mat structuré	5	M16	23	31	32	49	12	31,5	73	77,5	110	126	15	26	35
K0122.516182X40	orangé pur RAL 2004	mat structuré	5	M16	23	31	32	49	12	31,5	73	77,5	110	126	15	26	40
K0122.516182X45	orangé pur RAL 2004	mat structuré	5	M16	23	31	32	49	12	31,5	73	77,5	110	126	15	26	45
K0122.516182X50	orangé pur RAL 2004	mat structuré	5	M16	23	31	32	49	12	31,5	73	77,5	110	126	15	26	50
K0122.516182X55	orangé pur RAL 2004	mat structuré	5	M16	23	31	32	49	12	31,5	73	77,5	110	126	15	26	55
K0122.516182X60	orangé pur RAL 2004	mat structuré	5	M16	23	31	32	49	12	31,5	73	77,5	110	126	15	26	60
K0122.516182X70	orangé pur RAL 2004	mat structuré	5	M16	23	31	32	49	12	31,5	73	77,5	110	126	15	26	70
K0122.516182X80	orangé pur RAL 2004	mat structuré	5	M16	23	31	32	49	12	31,5	73	77,5	110	126	15	26	80
K0122.516182X90	orangé pur RAL 2004	mat structuré	5	M16	23	31	32	49	12	31,5	73	77,5	110	126	15	26	90
K0122.516183X25	jaune colza RAL 1021	mat structuré	5	M16	23	31	32	49	12	31,5	73	77,5	110	126	15	26	25
K0122.516183X30	jaune colza RAL 1021	mat structuré	5	M16	23	31	32	49	12	31,5	73	77,5	110	126	15	26	30
K0122.516183X35	jaune colza RAL 1021	mat structuré	5	M16	23	31	32	49	12	31,5	73	77,5	110	126	15	26	35
K0122.516183X40	jaune colza RAL 1021	mat structuré	5	M16	23	31	32	49	12	31,5	73	77,5	110	126	15	26	40
K0122.516183X45	jaune colza RAL 1021	mat structuré	5	M16	23	31	32	49	12	31,5	73	77,5	110	126	15	26	45
K0122.516183X50	jaune colza RAL 1021	mat structuré	5	M16	23	31	32	49	12	31,5	73	77,5	110	126	15	26	50
K0122.516183X55	jaune colza RAL 1021	mat structuré	5	M16	23	31	32	49	12	31,5	73	77,5	110	126	15	26	55
K0122.516183X60	jaune colza RAL 1021	mat structuré	5	M16	23	31	32	49	12	31,5	73	77,5	110	126	15	26	60
K0122.516183X70	jaune colza RAL 1021	mat structuré	5	M16	23	31	32	49	12	31,5	73	77,5	110	126	15	26	70
K0122.516183X80	jaune colza RAL 1021	mat structuré	5	M16	23	31	32	49	12	31,5	73	77,5	110	126	15	26	80
K0122.516183X90	jaune colza RAL 1021	mat structuré	5	M16	23	31	32	49	12	31,5	73	77,5	110	126	15	26	90
K0122.516184X25	rouge traffic RAL 3020	mat structuré	5	M16	23	31	32	49	12	31,5	73	77,5	110	126	15	26	25
K0122.516184X30	rouge traffic RAL 3020	mat structuré	5	M16	23	31	32	49	12	31,5	73	77,5	110	126	15	26	30
K0122.516184X35	rouge traffic RAL 3020	mat structuré	5	M16	23	31	32	49	12	31,5	73	77,5	110	126	15	26	35
K0122.516184X40	rouge traffic RAL 3020	mat structuré	5	M16	23	31	32	49	12	31,5	73	77,5	110	126	15	26	40
K0122.516184X45	rouge traffic RAL 3020	mat structuré	5	M16	23	31	32	49	12	31,5	73	77,5	110	126	15	26	45
K0122.516184X50	rouge traffic RAL 3020	mat structuré	5	M16	23	31	32	49	12	31,5	73	77,5	110	126	15	26	50
K0122.516184X55	rouge traffic RAL 3020	mat structuré	5	M16	23	31	32	49	12	31,5	73	77,5	110	126	15	26	55
K0122.516184X60	rouge traffic RAL 3020	mat structuré	5	M16	23	31	32	49	12	31,5	73	77,5	110	126	15	26	60
K0122.516184X70	rouge traffic RAL 3020	mat structuré	5	M16	23	31	32	49	12	31,5	73	77,5	110	126	15	26	70
K0122.516184X80	rouge traffic RAL 3020	mat structuré	5	M16	23	31	32	49	12	31,5	73	77,5	110	126	15	26	80
K0122.516184X90	rouge traffic RAL 3020	mat structuré	5	M16	23	31	32	49	12	31,5	73	77,5	110	126	15	26	90
K0122.516185X25	vert sécurité RAL 6032	mat structuré	5	M16	23	31	32	49	12	31,5	73	77,5	110	126	15	26	25
K0122.516185X30	vert sécurité RAL 6032	mat structuré	5	M16	23	31	32	49	12	31,5	73	77,5	110	126	15	26	30
K0122.516185X35	vert sécurité RAL 6032	mat structuré	5	M16	23	31	32	49	12	31,5	73	77,5	110	126	15	26	35
K0122.516185X40	vert sécurité RAL 6032	mat structuré	5	M16	23	31	32	49	12	31,5	73	77,5	110	126	15	26	40
K0122.516185X45	vert sécurité RAL 6032	mat structuré	5	M16	23	31	32	49	12	31,5	73	77,5	110	126	15	26	45
K0122.516185X50	vert sécurité RAL 6032	mat structuré	5	M16	23	31	32	49	12	31,5	73	77,5	110	126	15	26	50
K0122.516185X55	vert sécurité RAL 6032	mat structuré	5	M16	23	31	32	49	12	31,5	73	77,5	110	126	15	26	55
K0122.516185X60	vert sécurité RAL 6032	mat structuré	5	M16	23	31	32	49	12	31,5	73	77,5	110	126	15	26	60
K0122.516185X70	vert sécurité RAL 6032	mat structuré	5	M16	23	31	32	49	12	31,5	73	77,5	110	126	15	26	70
K0122.516185X80	vert sécurité RAL 6032	mat structuré	5	M16	23	31	32	49	12	31,5	73	77,5	110	126	15	26	80
K0122.516185X90	vert sécurité RAL 6032	mat structuré	5	M16	23	31	32	49	12	31,5	73	77,5	110	126	15	26	90
K0122.516186X25	bleu traffic RAL 5017	mat structuré	5	M16	23	31	32	49	12	31,5	73	77,5	110	126	15	26	25
K0122.516186X30	bleu traffic RAL 5017	mat structuré	5	M16	23	31	32	49	12	31,5	73	77,5	110	126	15	26	30
K0122.516186X35	bleu traffic RAL 5017	mat structuré	5	M16	23	31	32	49	12	31,5	73	77,5	110	126	15	26	35
K0122.516186X40	bleu traffic RAL 5017	mat structuré	5	M16	23	31	32	49	12	31,5	73	77,5	110	126	15	26	40
K0122.516186X45	bleu traffic RAL 5017	mat structuré	5	M16	23	31	32	49	12	31,5	73	77,5	110	126	15	26	45
K0122.516186X50	bleu traffic RAL 5017	mat structuré	5	M16	23	31	32	49	12	31,5	73	77,5	110	126	15	26	50

Manette indexable avec filetage, texturée mate

Aperçu des articles

Référence	Couleur du corps de base	Surface corps	Taille	X	D	D1	D2	H	H1	H2	H3	H4	A	A1	B	Nombre de dents	L
K0122.516186X55	bleu traffic RAL 5017	mat structuré	5	M16	23	31	32	49	12	31,5	73	77,5	110	126	15	26	55
K0122.516186X60	bleu traffic RAL 5017	mat structuré	5	M16	23	31	32	49	12	31,5	73	77,5	110	126	15	26	60
K0122.516186X70	bleu traffic RAL 5017	mat structuré	5	M16	23	31	32	49	12	31,5	73	77,5	110	126	15	26	70
K0122.516186X80	bleu traffic RAL 5017	mat structuré	5	M16	23	31	32	49	12	31,5	73	77,5	110	126	15	26	80
K0122.516186X90	bleu traffic RAL 5017	mat structuré	5	M16	23	31	32	49	12	31,5	73	77,5	110	126	15	26	90
K0122.516187X25	gris clair RAL 7035	mat structuré	5	M16	23	31	32	49	12	31,5	73	77,5	110	126	15	26	25
K0122.516187X30	gris clair RAL 7035	mat structuré	5	M16	23	31	32	49	12	31,5	73	77,5	110	126	15	26	30
K0122.516187X35	gris clair RAL 7035	mat structuré	5	M16	23	31	32	49	12	31,5	73	77,5	110	126	15	26	35
K0122.516187X40	gris clair RAL 7035	mat structuré	5	M16	23	31	32	49	12	31,5	73	77,5	110	126	15	26	40
K0122.516187X45	gris clair RAL 7035	mat structuré	5	M16	23	31	32	49	12	31,5	73	77,5	110	126	15	26	45
K0122.516187X50	gris clair RAL 7035	mat structuré	5	M16	23	31	32	49	12	31,5	73	77,5	110	126	15	26	50
K0122.516187X55	gris clair RAL 7035	mat structuré	5	M16	23	31	32	49	12	31,5	73	77,5	110	126	15	26	55
K0122.516187X60	gris clair RAL 7035	mat structuré	5	M16	23	31	32	49	12	31,5	73	77,5	110	126	15	26	60
K0122.516187X70	gris clair RAL 7035	mat structuré	5	M16	23	31	32	49	12	31,5	73	77,5	110	126	15	26	70
K0122.516187X80	gris clair RAL 7035	mat structuré	5	M16	23	31	32	49	12	31,5	73	77,5	110	126	15	26	80
K0122.516187X90	gris clair RAL 7035	mat structuré	5	M16	23	31	32	49	12	31,5	73	77,5	110	126	15	26	90
K0122.516188X25	gris fenetre RAL 7040	mat structuré	5	M16	23	31	32	49	12	31,5	73	77,5	110	126	15	26	25
K0122.516188X30	gris fenetre RAL 7040	mat structuré	5	M16	23	31	32	49	12	31,5	73	77,5	110	126	15	26	30
K0122.516188X35	gris fenetre RAL 7040	mat structuré	5	M16	23	31	32	49	12	31,5	73	77,5	110	126	15	26	35
K0122.516188X40	gris fenetre RAL 7040	mat structuré	5	M16	23	31	32	49	12	31,5	73	77,5	110	126	15	26	40
K0122.516188X45	gris fenetre RAL 7040	mat structuré	5	M16	23	31	32	49	12	31,5	73	77,5	110	126	15	26	45
K0122.516188X50	gris fenetre RAL 7040	mat structuré	5	M16	23	31	32	49	12	31,5	73	77,5	110	126	15	26	50
K0122.516188X55	gris fenetre RAL 7040	mat structuré	5	M16	23	31	32	49	12	31,5	73	77,5	110	126	15	26	55
K0122.516188X60	gris fenetre RAL 7040	mat structuré	5	M16	23	31	32	49	12	31,5	73	77,5	110	126	15	26	60
K0122.516188X70	gris fenetre RAL 7040	mat structuré	5	M16	23	31	32	49	12	31,5	73	77,5	110	126	15	26	70
K0122.516188X80	gris fenetre RAL 7040	mat structuré	5	M16	23	31	32	49	12	31,5	73	77,5	110	126	15	26	80
K0122.516188X90	gris fenetre RAL 7040	mat structuré	5	M16	23	31	32	49	12	31,5	73	77,5	110	126	15	26	90