

Poignée simple avec alésage

Description de l'article/illustrations du produit



Description

Matière :

Insert : acier, classe de résistance 5.8.

Boule : plastique noir.

Finition :

Bruni.

Nota :

Les poignées simples s'utilisent pour des applications de serrage ou de commutation simples.

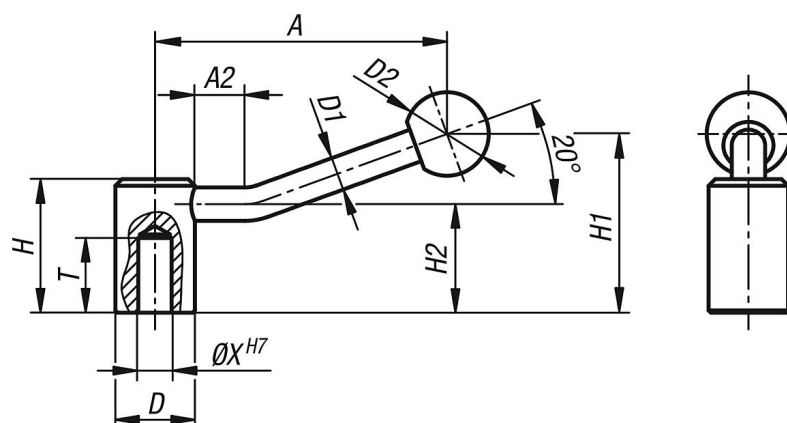
L'espace de serrage doit être suffisant pour permettre de pivoter la poignée de 360°.

Sur demande :

Autres taraudages, alésages et finitions spéciales.

La cote «A» est disponible en d'autres longueurs (prix spécifique).

Dessins



Aperçu des articles

Poignée indexable

Référence	Type de filetage	Taille	X	D	D1	D2	H	H1	H2	A	A2	T
K0176.110	trou lisse	1	10	24	10	25	40	52,5	32,5	84,5	15	22
K0176.112	trou lisse	2	12	28	12	32	46	61	36,5	100	15	25
K0176.114	trou lisse	2	14	28	12	32	46	61	36,5	100	15	25
K0176.116	trou lisse	3	16	33	13	32	52	72	41	121	15	28
K0176.120	trou lisse	4	20	41	13	32	61	80	49	123	15	32