

DLH DG 8 SF0.7 8 V2A (223 031)

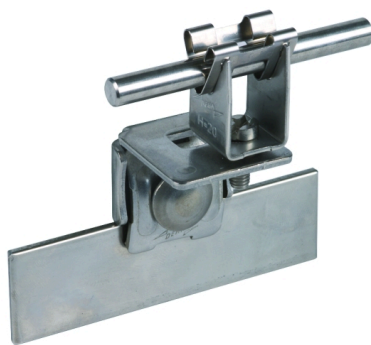
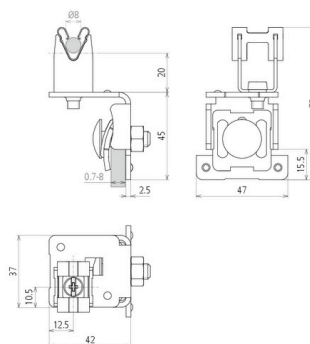


Abbildung unverbindlich



Typ Art.-Nr.	DLH DG 8 SF0.7 8 V2A 223 031
Werkstoff Dachleitungshalter	NIRO
Materialstärke (t1)	2,5 mm
Klemmbereich	0,7-8 mm
Leitungshalter Modell	DEHNgrip
Bauhöhe Leitungshalter	20 mm
Werkstoff Leitungshalter	NIRO
Leitungshalter Aufnahme Rd	8 mm
Leitungsführung	lose
Schraube	⬆ M8 x 25 mm
Werkstoff Schraube / Mutter	NIRO
Normenbezug	DIN EN 62561-4
Gewicht	117 g
Zolltarifnummer (Komb. Nomenklatur EU)	85389099
GTIN (EAN)	4013364092815
VPE	50 Stk.

Änderungen in Form und Technik, bei Maßen, Gewichten und Werkstoffen behalten wir uns im Sinne des Fortschrittes der Technik vor. Die Abbildungen sind unverbindlich.