




Features:

- Überwachung von Unterspannung, Überspannung, Unterfrequenz, Überfrequenz, Asymmetrie, Phasenausfall, Phasenfolge und Neutralleiterausfall für 3Ø Systeme
- True RMS Messung
- Einschalt-, Ansprech-, und Rückfallverzögerung
- Einstellbare Schalthysterese
- 2 Alarmausgänge (NO oder NC wählbar)
- LCD mit Hintergrundbeleuchtung
- Hutschienenmontage

Größe: 35mm (Breite)

Zertifizierung:  RoHS

Technische Spezifikationen

Anzeige

Anzeige	LCD mit Hintergrundbeleuchtung
Ziffern	3

Eingang

Funktionen	
Messwerte	Unterspannung, Überspannung (V_{L-N} , V_{L-L}), Unterfrequenz, Überfrequenz, Asymmetrie, Phasenausfall, Phasenfolge, Neutralleiterausfall
Zeiteinstellungen	Einschalt-, Ansprechverzögerung und Rückfallverzögerung
Alarmanzeige	Auslöser
Verriegelung	wählbar
Reset	automatisch / manuell
Elektrischer Anschluß	3Ø-3 Leiter, 3Ø-4 Leiter
Hilfsspannung	
Versorgungsspannung	85 - 270V AC/DC
Betriebsbereich	50 - 288V AC (L-N) 85 - 500V AC (L-L)
Eingangsnennspannung	240V (L-N) 415V (L-L)
Leistungsaufnahme	4VA max.
Frequenz	45-65Hz
Messbereich	
Effektivwert	50 - 288V AC (L-N) 85 - 500V AC (L-L)
Einstellungen für Auslösung	
Unterspannung	85 - 500V AC (L-L) [für 3Ø-3 Leiter] 50 - 288V AC (L-N) [für 3Ø-4 Leiter]
Überspannung	85 - 500V AC (L-L) [für 3Ø-3 Leiter] 50 - 288V AC (L-N) [für 3Ø-4 Leiter]
Unterfrequenz	45 - 65Hz
Überfrequenz	45 - 65Hz

Phasenausfall	Ja
Neutralleiterausfall	Ja
Phasenfolge	Ja
Phasenasymmetrie	5,0 - 30,0%
Zeiteinstellungen	
Einschaltverzögerung	0,5 - 300s
Ansprechverzögerung	0 - 300s
Rückfallverzögerung	0 - 300s (In auto reset mode)
Ansprechzeit	<120ms
Hysterese	
Spannung	1,0 - 40V
Frequenz	0,1 - 2Hz
Asymmetrie	2 - 20%
Auflösung	
Spannung	1V
Frequenz	0,1Hz
Zeiteinstellung	
0-10s	0,1s
10-99s	1s
100-300s	10s
Genauigkeit	
Spannung	±1% ±2 Ziffern
Frequenz	±0,5% ±1 Ziffern
Zeit (Einschalt-, Ansprech-, und Rückfallverzögerung)	±5% des eingestellten Werts ± 120ms

Ausgang Spezifikationen

Anzahl Relais	2
Kontakt - Relais 1	1C/O (SPDT)
Kontakt - Relais 2	1C/O (SPDT)
Schaltleistung	NO : 5A @ 250V AC NC : 3A @ 250V AC

LED Anzeige

LED1 (Rot)	Relais 1 (dauerhaft AN nach Auslösung)
LED2 (Rot)	Relais 2 (dauerhaft AN nach Auslösung)

Umwelt

Temperatur	Betrieb: 0°C - +50°C Lagerung: -20°C - +70°C
Luftfeuchtigkeit	95% rF (nicht kondensierend)
Verschmutzungsgrad	2
Schutzart	IP20 (Anschlüsse) IP30 (Gehäuse)

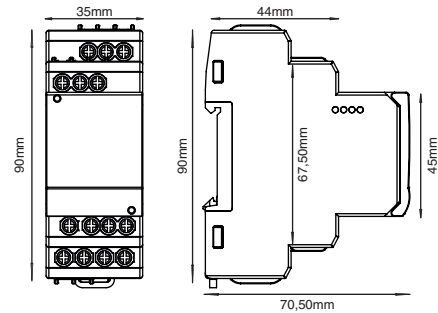
Mechanische Spezifikationen

Druckknöpfe	3
Maße	35mm (Breite)
Befestigung	Hutschiene montage
Gewicht	150g
Leiterquerschnitt (Einzeldraht)	1 x (0,5 - 4) mm ²
Leiterquerschnitt (Aderendhülse)	2 x (0,5 - 1,5) mm ²
Litzendraht	1 x (0,5 to 2,5) mm ²
Anzugsdrehmoment	0,5 Nm

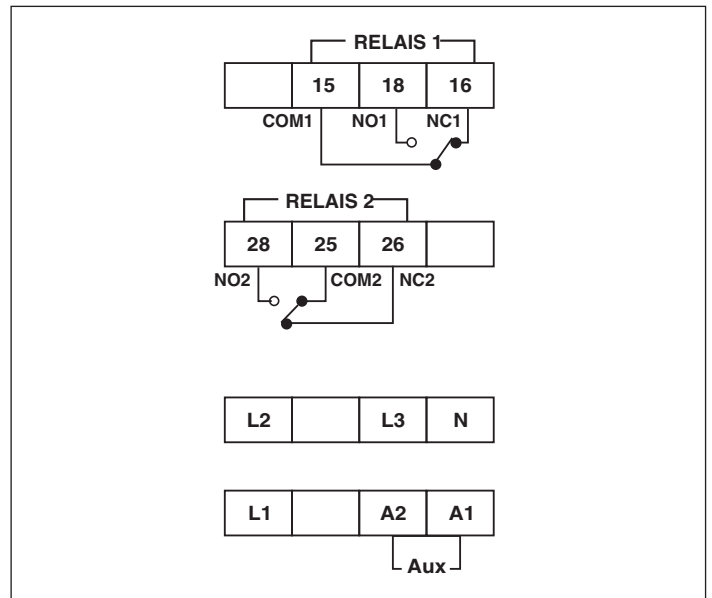
EMC (Standards/Normen)

EMV	IEC 61326-1
Elektrostatische Entladung (ESD)	IEC 61000-4-2 Level III
Stromstöße:	IEC 61000-4-5 +/- 2 kV Gleichtakt, +/- 1 kV Gegentakt
Strahlungsgebundene Störfestigkeit:	IEC 61000-4-3 Level III, 80 - 1000 MHz Level II, 1GHz - 2GHz Level I, 2GHz - 2,7GHz
Leitungsgebundene Störfestigkeit:	IEC 61000-4-6 Level II
Spannungseinbrüche, Störungen:	IEC 61000-4-11 Schwankungen: 0% Restspannung / 1 Zyklus (Crit A), 40% Restspannung / 10 Zyklen 50 Hz / 12 Zyklen 60 Hz (Crit A) 70% Restspannung / 25 Zyklen 50 Hz / 30 Zyklen 60 Hz (Crit C) Unterbrechungen 0% Restspannung / 250 Zyklen 50 Hz / 300 Zyklen 60 Hz (Crit C)
Leitungsgebundene Störspannungen	CISPR-11 & IEC 61000-6-3
Störabstrahlung	CISPR-11
Schnelle transiente elektr. Störimpulse	IEC 61000-4-4 Level 3

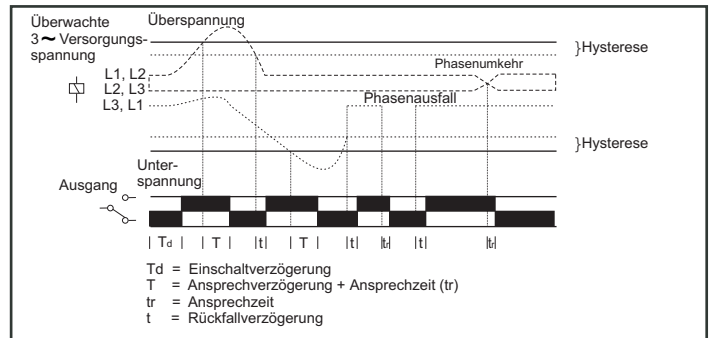
Abmessungen



Klemmenbelegung



Zeitdiagramm



Bestellinformation

Aart.-No.	Versorgungsspannung	Zertifizierung
900VPR-BL-U-CE	85-270V AC/DC	CE RoHS