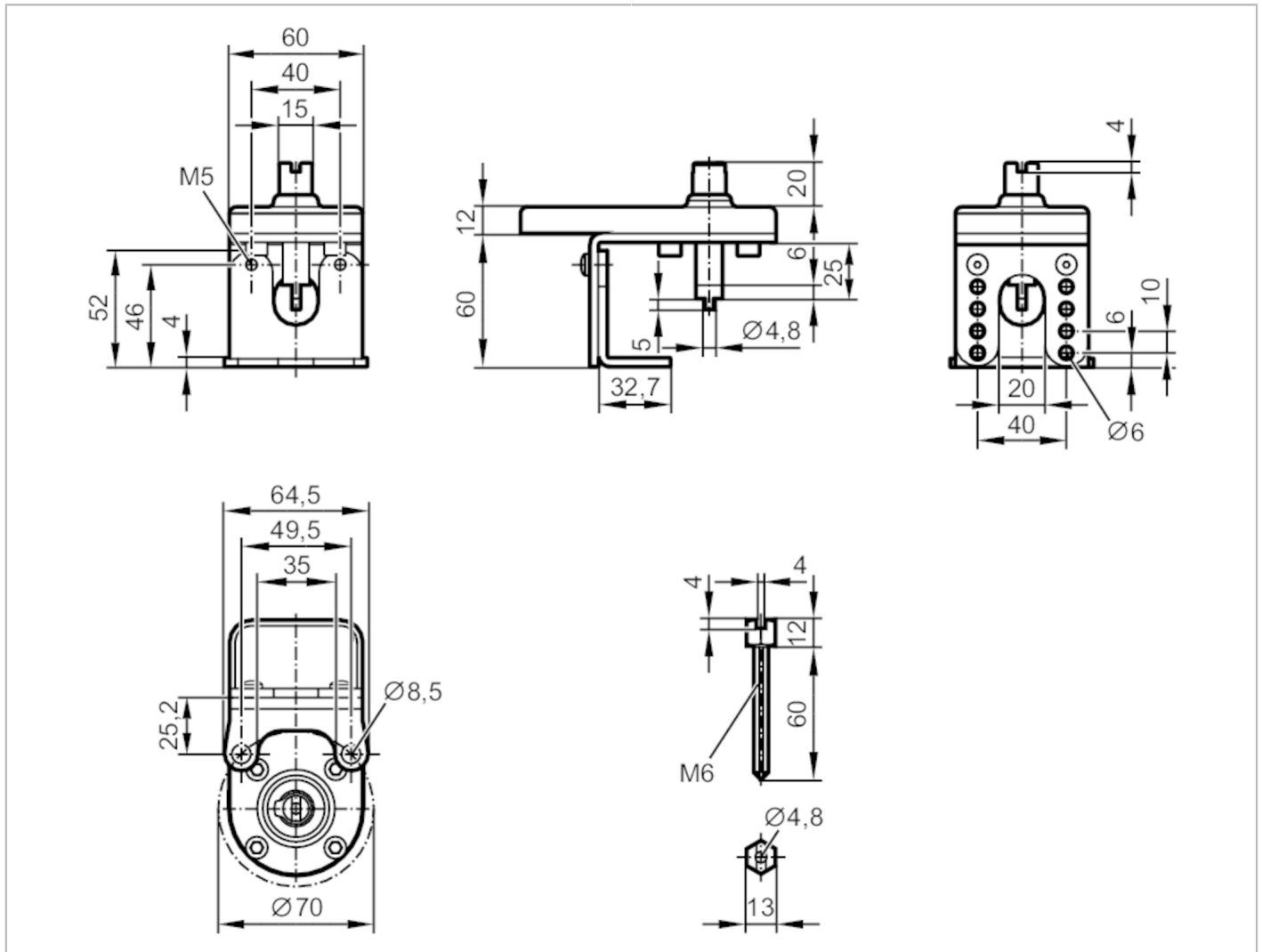


E12522



Montagesatz für Handarmaturen und Kugelhähne

MOUNTING KIT FOR MANUAL VALVES F07M6



Umgebungsbedingungen		
Umgebungstemperatur	[°C]	-30...80
Mechanische Daten		
Gewicht	[g]	465,5
Kopfflansch-Durchmesser	[mm]	70
ISO-Kopfflansch Typ		F07
Mitnehmerschraube		M6
Werkstoffe		Montageplatte: Kunststoff; Metallteile: 1.4301 (Edelstahl / 304)
Bemerkungen		
Verpackungseinheit		1 Stück