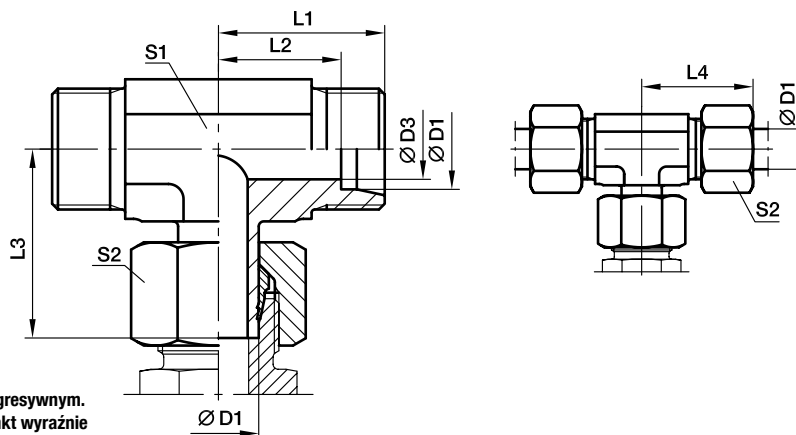


## EVT Przyłączka trójnikowa nastawna z końcówką rurową

Końcówka EO ze stożkiem 24° / Końcówka rurowa nastawna EO



Końcówka rurowa wstępnie zmontowana z nakrętką i pierścieniem progresywnym. Montaż końcowy (w odpowiednim korpusie) - około 1/4 obrotu poza punkt wyraźnie wyczuwalnego oporu.

| Szereg          | D1<br> | D3 | L1 | L2   | L3   | L4 | S1 | S2 | Ciężar<br>g/szt. | Kod zamawiania* | PN (bar) <sup>1)</sup> |     |     |
|-----------------|--------|----|----|------|------|----|----|----|------------------|-----------------|------------------------|-----|-----|
|                 |        |    |    |      |      |    |    |    |                  |                 | CF                     | 71  | MS  |
| L <sup>3)</sup> | 06     | 4  | 19 | 12.0 | 26.0 | 27 | 12 | 14 | 37               | EVT06LOMD       | 315                    | 315 | 200 |
|                 | 08     | 6  | 21 | 14.0 | 27.5 | 29 | 12 | 17 | 49               | EVT08LOMD       | 315                    | 315 | 200 |
|                 | 10     | 8  | 22 | 15.0 | 29.0 | 30 | 14 | 19 | 66               | EVT10LOMD       | 315                    | 315 | 200 |
|                 | 12     | 10 | 24 | 17.0 | 30.5 | 32 | 17 | 22 | 93               | EVT12LOMD       | 315                    | 315 | 200 |
|                 | 15     | 12 | 28 | 21.0 | 32.5 | 36 | 19 | 27 | 146              | EVT15LOMD       | 315                    | 315 | 200 |
|                 | 18     | 15 | 31 | 23.5 | 35.5 | 40 | 24 | 32 | 201              | EVT18LOMD       | 315                    | 315 | 200 |
|                 | 22     | 19 | 35 | 27.5 | 38.5 | 44 | 27 | 36 | 274              | EVT22LOMD       | 160                    | 160 |     |
|                 | 28     | 24 | 38 | 30.5 | 43.5 | 47 | 36 | 41 | 441              | EVT28LOMD       | 160                    | 160 |     |
|                 | 35     | 30 | 45 | 34.5 | 54.5 | 56 | 41 | 50 | 633              | EVT35LOMD       | 160                    | 160 |     |
|                 | 42     | 36 | 51 | 40.0 | 60.0 | 63 | 50 | 60 | 1129             | EVT42LOMD       | 160                    | 160 |     |
| S <sup>4)</sup> | 06     | 4  | 23 | 16.0 | 27.0 | 31 | 12 | 17 | 61               | EVT06SOMD       | 630                    | 630 |     |
|                 | 08     | 5  | 24 | 17.0 | 29.0 | 32 | 14 | 19 | 44               | EVT08SOMD       | 630                    | 630 |     |
|                 | 10     | 7  | 25 | 17.5 | 31.0 | 34 | 17 | 22 | 84               | EVT10SOMD       | 630                    | 630 |     |
|                 | 12     | 8  | 29 | 21.5 | 33.0 | 38 | 17 | 24 | 131              | EVT12SOMD       | 630                    | 630 |     |
|                 | 14     | 10 | 30 | 22.0 | 35.0 | 40 | 19 | 27 | 173              | EVT14SOMD       | 400                    | 400 |     |
|                 | 16     | 12 | 33 | 24.5 | 37.5 | 43 | 24 | 30 | 240              | EVT16SOMD       | 400                    | 400 |     |
|                 | 20     | 16 | 37 | 26.5 | 44.5 | 48 | 27 | 36 | 345              | EVT20SOMD       | 400                    | 400 |     |
|                 | 25     | 20 | 42 | 30.0 | 50.5 | 54 | 36 | 46 | 647              | EVT25SOMD       | 400                    | 400 |     |
|                 | 30     | 25 | 49 | 35.5 | 56.5 | 62 | 41 | 50 | 873              | EVT30SOMD       | 400                    | 400 |     |
|                 | 38     | 32 | 57 | 41.0 | 66.5 | 72 | 50 | 60 | 1361             | EVT38SOMD       | 315                    | 315 |     |

<sup>1)</sup> Jeśli w tabeli podano wartość ciśnienia, wyrób jest w aktualnej ofercie.

<sup>3)</sup> L = szereg lekki; <sup>4)</sup> S = szereg ciężki

$$\frac{\text{PN (bar)}}{10} = \text{PN (MPa)}$$

Dostawa bez nakrętki i pierścienia. Informacje o zamawianiu kompletnych łączników lub uszczelnień z innych materiałów - patrz strona 17.

| Przyrostki w kodzie zamawiania     |  |             |
|------------------------------------|--|-------------|
| Materiał                           | Przyrostek oznaczający rodzaj powierzchni i materiał | Przykład    |
| Stal ocynkowana, bez chromu Cr(VI) | CF   | EVT16SOMDCF |
| Stal nierdzewna                    | 71   | EVT16SOMD71 |
| Mosiądz                            | MS   | EVT18LOMDMS |

\*W zależności od żądanego materiału i pokrycia powierzchni do kodu należy dodać jeden z poniższych przyrostków.