

EXTRACTORES DECORATIVOS

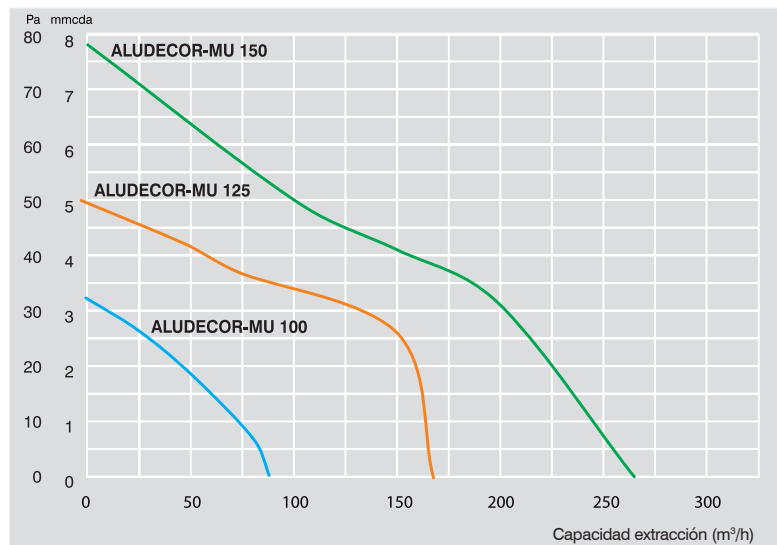
Serie ALUDECOR-MU

CARACTERÍSTICAS:

- Alimentación 220/240V 50 Hz.
- Motor IP-34.
- Sistema de fijación (pared/techo) oculto.
- Cuerpo ABS-plástico.
- Panel frontal color plata mate.
- Conexión para conductos diám. 100 mm, 125 mm y 150 mm.
- Rejilla de protección en impulsión.
- Se le puede acoplar como accesorio opcional clapeta anti-retorno.
- Hélice de plástico de siete palas.
- Incluye tornillos y tacos de fijación.
- Klixon de desconexión motor 40°.

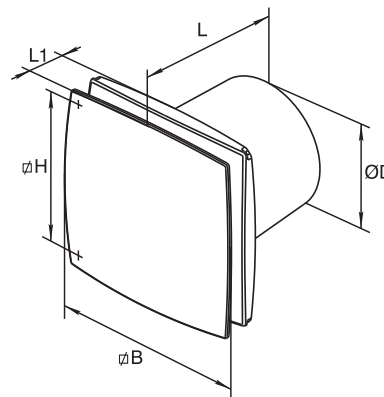


CURVAS DE RENDIMIENTO:



DIMENSIONES (mm):

Modelo	ØD	B	H	L	L1
ALUDECOR-MU 100	100	152	120	126	30
ALUDECOR-MU 125	125	177	140	135	34
ALUDECOR-MU 150	150	206	165	154	36



DATOS TÉCNICOS:

Código	Modelo	Diámetro (mm)	Potencia (W)	Caudal (m³/h)	Nivel sonoro (dBA) a 3 m
--------	--------	---------------	--------------	---------------	--------------------------

MODELOS STANDARD

VD 01 046	ALUDECOR-MU 100	100	14	88	33
VD 01 048	ALUDECOR-MU 125	125	16	165	34
VD 01 050	ALUDECOR-MU 150	150	24	265	37

MODELOS CON TEMPORIZADOR

VD 01 047	ALUDECOR-MU 100 T	100	14	88	33
VD 01 049	ALUDECOR-MU 125 T	125	16	165	34
VD 01 051	ALUDECOR-MU 150 T	150	24	265	37

ACCESORIOS

VD 01 059	Clapeta anti-retorno diám. 100	100			
VD 01 060	Clapeta anti-retorno diám. 125	125			
VD 01 061	Clapeta anti-retorno diám. 150	150			