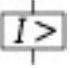
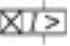




Leistungsschalter, 3-polig, 630 A, 66 kA, P Messung, IEC, Festeinbau

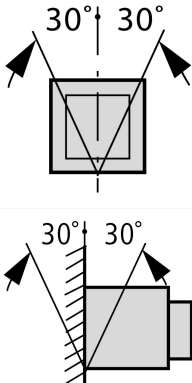
Typ IZMX16H3-P06F-1
Art.-Nr. 183464

Lieferprogramm

Sortiment			Offene Leistungsschalter/Lasttrennschalter
Sortiment			Offener Leistungsschalter
Strombereich			bis 4000 A
Schutzfunktion			P Messung
Einbautechnik			Festeinbau
Baugröße			IZMX16
Auslösetechnik			Elektronischer Auslöser
Norm/Zulassung			IEC
Polzahl			3-polig
Schutzart			IP31 mit Türdichtungsrahmen, IP55 mit Schutzhaube
			geeignet für Zonenselektivität geeignet für Kommunikation mit integrierter Systemüberwachung mit integrierter Testmöglichkeit mit grafischem LCD-Display optional nachrüstbar mit umfangreichem Zubehör
Bemessungsstrom = Bemessungsdauerstrom	$I_n = I_u$	A	630
bis 440 V 50/60 Hz	I_{cu}	kA	66
bis 440 V 50/60 Hz	I_{cs}	kA	50
Überlastauslöser min.	I_r	A	252
Überlastauslöser max.	I_r	A	630
unverzögert	$I_i = I_n \times \dots$		2 - 15, OFF
			
verzögert	$I_{sd} = I_r \times \dots$		1,5 - 10
			

Technische Daten


Allgemeines

Normen und Bestimmungen			IEC/EN 60947
Umgebungstemperatur			
Lagerung	θ	°C	-20 - +70
Betrieb (offen)		°C	-20 - +70
Einbaulage			
Gebrauchskategorie			B
Schutzart			IP31 mit Türdichtungsrahmen, IP55 mit Schutzhaube
Energie-Einspeiserichtung			beliebig

Hauptstrombahnen

Bemessungsstrom = Bemessungsdauerstrom	$I_n = I_u$	A	630
Bemessungsdauerstrom bei 50 °C	I_u	A	630
Bemessungsdauerstrom bei 60 °C	I_u	A	630
Bemessungsdauerstrom bei 70 °C	I_u	A	630
Bemessungsstoßspannungsfestigkeit	U_{imp}	V AC	12000
Bemessungsbetriebsspannung	U_e	V AC	690
Einsatz in IT-Netz bis $U = 440$ V	I_{IT}	kA	0
Einsatz in IT-Netz bis $U = 690$ V	I_{IT}	kA	0
Überspannungskategorie/Verschmutzungsgrad			III/3
Bemessungsisolationsspannung	U_i	V	1000

Schaltvermögen

Bemessungskurzschlusseinschaltvermögen	I_{cm}		
bis 440 V 50/60 Hz	I_{cm}	kA	145
bis 690 V 50/60 Hz	I_{cm}	kA	88
Bemessungskurzzeitstromfestigkeit 50/60 Hz			
$t = 1$ s	I_{cw}	kA	42
Bemessungskurzschlussausschaltvermögen I_{cn}	I_{cn}		
IEC/EN 60947 Schaltfolge I_{cu} O-t-CO			
bis 240 V 50/60 Hz	I_{cu}	kA	85
bis 440 V 50/60 Hz	I_{cu}	kA	66
bis 690 V 50/60 Hz	I_{cu}	kA	42
IEC/EN 60947 Schaltfolge I_{cs} O-t-CO-t-CO			
bis 240 V 50/60 Hz	I_{cs}	kA	50
bis 440 V 50/60 Hz	I_{cs}	kA	50
bis 690 V 50/60 Hz	I_{cs}	kA	42
Schaltzeiten			
Einschaltzeit über Einschaltspule		ms	30
Gesamtausschaltzeit über Arbeitsstromauslöser		ms	30
Gesamtausschaltzeit über Unterspannungsauslöser		ms	50
Gesamtausschaltzeit bei unverzügter Kurzschlussauslösung (bis zur völligen Lichtbogenlöschung)		ms	 27
Lebensdauer		S	
Lebensdauer, mechanisch	Schaltzyklen (EIN/AUS)		12500
Lebensdauer, mechanisch mit Wartung	Schaltzyklen (EIN/AUS)		25000.
Lebensdauer, elektrisch	Schaltzyklen (EIN/AUS)		10000
Lebensdauer, elektrisch mit Wartung	Schaltzyklen (EIN/AUS)		20000.
maximale Schalthäufigkeit	Schaltspiele/h		60
Verlustleistung bei Bemessungsstrom I_n			
Festeinbau		W	36

Gewicht

Festeinbau			
3-polig		kg	19

Anschlussquerschnitte

Cu-Schiene			
Festeinbau			
schwarz		mm	2 x 5 x 50
			Es handelt sich hierbei um Werte, die in eigenen Anlagen verwendet werden. Die Werte sind abhängig von der Temperatur, die um den Schalter herrscht und wird beeinflusst durch die Umgebungstemperatur, der Schutzart (IP), die Einbauhöhe, die Schöttung und ggf. Fremdbelüftung. Dadurch kann je nach individueller Anlagenkonzeption ein "Derating" ergeben, welches durch eine Querschnittserhöhung dann wieder kompensiert werden kann. Genauen Aufschluss ergeben Erwärmungsprüfungen in der individuellen Schaltanlage.

			Zulässiger Dauerstrom für Leistungsschalter, die bei unterschiedlichen Temperaturen innerhalb einer Schaltanlage eingesetzt werden. Die zu erwartenden Innentemperaturen können gemäß den einschlägigen IEC-Vorschriften abgeschätzt werden.
Hinweise			Externes Spannungsmessmodul IZMX-DTP-PTM-1 erforderlich (1 Modul ist für bis zu 16 Schalter geeignet)

Daten für Bauartnachweis nach IEC/EN 61439

Technische Daten für Bauartnachweis			
Bemessungsstrom zur Verlustleistungsangabe	I_n	A	630
Verlustleistung des Betriebsmittels, stromabhängig	P_{vid}	W	36
Betriebsumgebungstemperatur min.		°C	-20
Betriebsumgebungstemperatur max.		°C	70
Bauartnachweis IEC/EN 61439			
10.2 Festigkeit von Werkstoffen und Teilen			
10.2.2 Korrosionsbeständigkeit			Anforderungen der Produktnorm sind erfüllt.
10.2.3.1 Wärmebeständigkeit von Umhüllung			Anforderungen der Produktnorm sind erfüllt.
10.2.3.2 Widerstandsfähigkeit Isolierstoffe gewöhnliche Wärme			Anforderungen der Produktnorm sind erfüllt.
10.2.3.3 Widerstandsfähigkeit Isolierstoffe außergewöhnliche Wärme			Anforderungen der Produktnorm sind erfüllt.
10.2.4 Beständigkeit gegen UV-Strahlung			Anforderungen der Produktnorm sind erfüllt.
10.2.5 Anheben			Nicht zutreffend, da die gesamte Schaltanlage bewertet werden muss.
10.2.6 Schlagprüfung			Nicht zutreffend, da die gesamte Schaltanlage bewertet werden muss.
10.2.7 Aufschriften			Anforderungen der Produktnorm sind erfüllt.
10.3 Schutzart von Umhüllungen			Nicht zutreffend, da die gesamte Schaltanlage bewertet werden muss.
10.4 Luft- und Kriechstrecken			Anforderungen der Produktnorm sind erfüllt.
10.5 Schutz gegen elektrischen Schlag			Nicht zutreffend, da die gesamte Schaltanlage bewertet werden muss.
10.6 Einbau von Betriebsmitteln			Nicht zutreffend, da die gesamte Schaltanlage bewertet werden muss.
10.7 Innere Stromkreise und Verbindungen			Liegt in der Verantwortung des Schaltanlagenbauers.
10.8 Anschlüsse für von außen eingeführte Leiter			Liegt in der Verantwortung des Schaltanlagenbauers.
10.9 Isolationseigenschaften			
10.9.2 Betriebsfrequente Spannungsfestigkeit			Liegt in der Verantwortung des Schaltanlagenbauers.
10.9.3 Stoßspannungsfestigkeit			Liegt in der Verantwortung des Schaltanlagenbauers.
10.9.4 Prüfung von Umhüllungen aus Isolierstoff			Liegt in der Verantwortung des Schaltanlagenbauers.
10.10 Erwärmung			Erwärmungsberechnung liegt in der Verantwortung des Schaltanlagenbauers. Eaton liefert die Daten zur Verlustleistung der Geräte.
10.11 Kurzschlussfestigkeit			Liegt in der Verantwortung des Schaltanlagenbauers. Die Vorgaben der Schaltgeräte sind einzuhalten.
10.12 Elektromagnetische Verträglichkeit			Liegt in der Verantwortung des Schaltanlagenbauers. Die Vorgaben der Schaltgeräte sind einzuhalten.
10.13 Mechanische Funktion			Für das Gerät sind die Anforderungen erfüllt, sofern Angaben der Montageanweisung (IL) beachtet werden.

Technische Daten nach ETIM 6.0

Niederspannungsschaltgeräte (EG000017) / Leistungsschalter für Trafo-, Generator- und Anlagenschutz (EC000228)			
Elektro-, Automatisierungs- und Prozessleittechnik / Niederspannungs-Schalttechnik / Leistungsschalter, Leistungstrennschalter (NS) / Leistungsschalter für Trafo-, Generator- und Anlagenschutz (ecl@ss8.1-27-37-04-09 [AJZ716010])			
Bemessungsdauerstrom I_u		A	630
Bemessungsspannung		V	690 - 690
Bemessungsgrenzkurzschlussausschaltstrom I_{cu} bei 400 V, 50 Hz		kA	65
Überlastauslöser Stromeinstellung		A	315 - 630
Einstellbereich des kurzzeitverzögerten Kurzschlussauslösers		A	1260 - 6300
Einstellbereich des unverzögerten Kurzschlussauslösers		A	1260 - 7560
Integrierter Erdschlussschutz			nein
Anschlussart Hauptstromkreis			Schienenanschluss
Gerätebauart			Einbaugerät Festeinbautechnik
Geeignet für Hutschienenmontage			nein
Hutschienenmontage optional			nein
Anzahl der Hilfskontakte als Öffner			0

Anzahl der Hilfskontakte als Schließer	0
Anzahl der Hilfskontakte als Wechsler	2
Ausgelöstmelder vorhanden	ja
Mit Unterspannungsauslöser	nein
Polzahl	3
Position des Anschlusses für Hauptstromkreis	hinten
Ausführung des Betätigungselements	Drucktaster
Komplettgerät mit Schutzeinheit	ja
Motorantrieb integriert	nein
Motorantrieb optional	ja
Schutzart (IP)	IP31

Abmessungen

