



IMB12-08NDSVU2S

IMB

INDUKTIVE NÄHERUNGSSENSOREN

SICK
Sensor Intelligence.



Abbildung kann abweichen



Bestellinformationen

Typ	Artikelnr.
IMB12-08NDSVU2S	1076278

Im Lieferumfang enthalten: BEF-MU-M12N (1)

Weitere Geräteausführungen und Zubehör → www.sick.com/IMB

Technische Daten im Detail

Merkmale

Bauform	Metrische Bauform
Gehäusebauform	Standard
Gewindegröße	M12 x 1
Durchmesser	Ø 12 mm
Schaltabstand S_n	8 mm
Gesicherter Schaltabstand S_a	6,48 mm
Einbau in Metall	Nicht bündig
Schaltfrequenz	2.000 Hz
Anschlussart	Leitung, 2-adrig, 2 m
Ausgangsfunktion	Schließer
Elektrische Ausführung	DC 2-Leiter
Schutzart	IP68 ¹⁾ IP69K ²⁾
Besondere Merkmale	Beständig gegen Kühl- und Schmiermittel, Visuelle Einstellhilfe
Spezielle Anwendungen	Kühl- und Schmiermittelbereich, Mobile Arbeitsmaschinen, Raue Einsatzbedingungen

¹⁾ Nach EN 60529.

²⁾ Nach ISO 20653:2013-03.

Mechanik/Elektrik

Versorgungsspannung	10 V DC ... 30 V DC
Restwelligkeit	≤ 10 %
Spannungsabfall	≤ 4 V ¹⁾ ≤ 4,5 V ²⁾
Bereitschaftsverzögerung	≤ 100 ms

¹⁾ Bei $I_a = 30$ mA.

²⁾ Bei I_a max.

³⁾ U_b und T_a konstant.

⁴⁾ Von S_r .

⁵⁾ Bei Verwendung der verzahnten Seite der Mutter.

⁶⁾ Bemessungsspannung DC 50 V.

Hysteresis	3 % ... 20 %
Reproduzierbarkeit	≤ 2 % ^{3) 4)}
Temperaturdrift (von S_r)	± 10 %
EMV	Nach EN 60947-5-2
Dauerstrom I_a	≤ 100 mA
Reststrom	Typ. 0,8 mA (≤ 1,2 mA bei U _b max und 100 °C)
Mindestlaststrom	≥ 3 mA
Leitungsmaterial	PUR
Kurzschlusschutz	✓
Verpolungsschutz	✓
Einschaltimpuls	≤ 5 ms
Schock- und Schwingfestigkeit	100 g / 2 ms / 500 Zyklen; 150 g / 1 Mio Zyklen; 10 Hz ... 55 Hz / 1 mm; 55 Hz ... 500 Hz / 60 g
Umgebungstemperatur Betrieb	-40 °C ... +100 °C
Gehäusematerial	Edelstahl V2A, DIN 1.4305 / AISI 303
Werkstoff, aktive Fläche	Kunststoff, LCP
Gehäuselänge	50 mm
Nutzbare Gewindelänge	41 mm
Max. Anzugsdrehmoment	Typ. 32 Nm ⁵⁾
Lieferumfang	Befestigungsmutter, Edelstahl V2A, mit Sperrverzahnung (2 x)
Schutzklasse	II ⁶⁾
UL-File-Nr.	E181493

1) Bei I_a = 30 mA.

2) Bei I_a max.

3) U_b und T_a konstant.

4) Von S_r.

5) Bei Verwendung der verzahnten Seite der Mutter.

6) Bemessungsspannung DC 50 V.

Sicherheitstechnische Kenngrößen

MTTF_D	1.287 Jahre
DC_{avg}	0%

Reduktionsfaktoren

Hinweis	Die Werte gelten als Richtwerte, die variieren können
Edelstahl (V2A)	Ca. 0,67
Aluminium (Al)	Ca. 0,42
Kupfer (Cu)	Ca. 0,35
Messing (Ms)	Ca. 0,42

Einbauhinweis

Bemerkung	Zugehörige Grafik siehe "Einbauhinweis"
A	12 mm
B	24 mm
C	12 mm

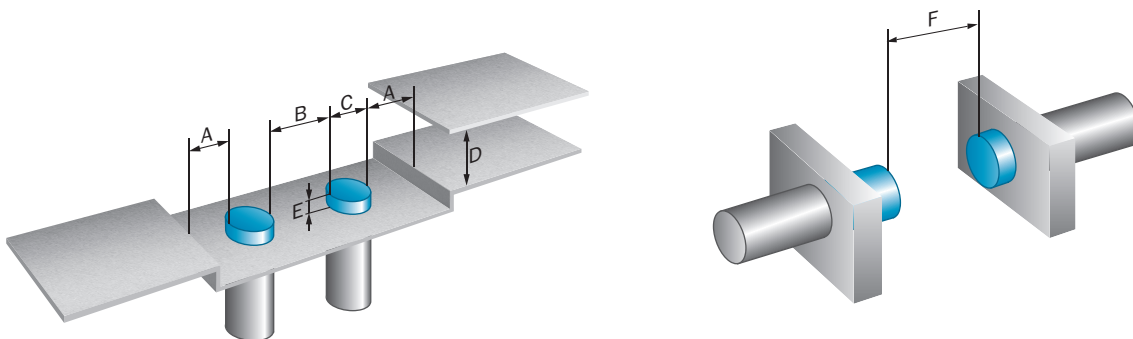
D	24 mm
E	16 mm
F	64 mm

Klassifikationen

ECl@ss 5.0	27270101
ECl@ss 5.1.4	27270101
ECl@ss 6.0	27270101
ECl@ss 6.2	27270101
ECl@ss 7.0	27270101
ECl@ss 8.0	27270101
ECl@ss 8.1	27270101
ECl@ss 9.0	27270101
ETIM 5.0	EC002714
ETIM 6.0	EC002714
UNSPSC 16.0901	39122230

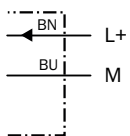
Einbauhinweis

Nicht bündiger Einbau



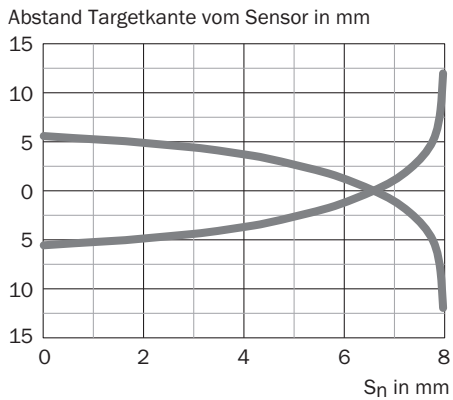
Anschlussschema

Cd-012



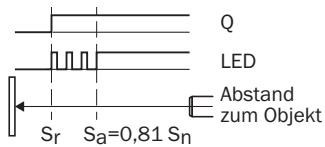
Kennlinie

Ansprechkurve



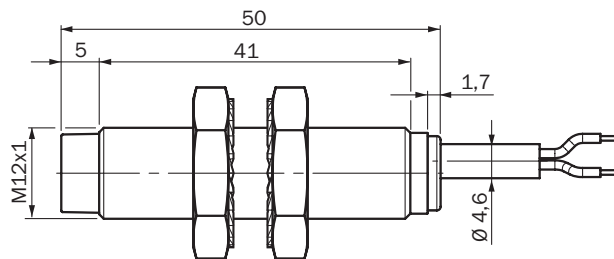
Einstell-Möglichkeiten

Einstellhilfe



Maßzeichnung (Maße in mm)

IMB12 Standard, Leitung, nicht bündig



Empfohlenes Zubehör

Weitere Geräteausführungen und Zubehör → www.sick.com/IMB

	Kurzbeschreibung	Typ	Artikelnr.
Universal-Klemmsysteme			
	Platte N05N für Universalklemmhalter, M12, Edelstahl 1.4571 (Platte), Edelstahl 1.4408 (Klemmhalter), Universalklemmhalter (5322626), Befestigungsmaterial	BEF-KHS-N05N	2051621

	Kurzbeschreibung	Typ	Artikelnr.
Befestigungswinkel und -platten			
	Befestigungsplatte für M12-Sensoren, Edelstahl, ohne Befestigungsmaterial	BEF-WG-M12N	5320950
	Befestigungswinkel für M12-Gehäuse, Edelstahl, ohne Befestigungsmaterial	BEF-WN-M12N	5320949
Steckverbinder und Leitungen			
	Kopf A: Dose, M12, 4-polig, gerade Kopf B: - Leitung: ungeschirmt	DOS-1204-GN	6028357
	Kopf A: Dose, M12, 4-polig, gewinkelt Kopf B: - Leitung: ungeschirmt	DOS-1204-WN	6028358
	Kopf A: Stecker, M12, 4-polig, gerade Kopf B: - Leitung: ungeschirmt	STE-1204-GN	6028359
	Kopf A: Stecker, M12, 4-polig, gerade Kopf B: - Leitung: ungeschirmt Duo-Stecker mit zwei Leitungsanschlüssen	STE-1204-TN	6028360

SICK AUF EINEN BLICK

SICK ist einer der führenden Hersteller von intelligenten Sensoren und Sensorlösungen für industrielle Anwendungen. Ein einzigartiges Produkt- und Dienstleistungsspektrum schafft die perfekte Basis für sicheres und effizientes Steuern von Prozessen, für den Schutz von Menschen vor Unfällen und für die Vermeidung von Umweltschäden.

Wir verfügen über umfassende Erfahrung in vielfältigen Branchen und kennen ihre Prozesse und Anforderungen. So können wir mit intelligenten Sensoren genau das liefern, was unsere Kunden brauchen. In Applikationszentren in Europa, Asien und Nordamerika werden Systemlösungen kundenspezifisch getestet und optimiert. Das alles macht uns zu einem zuverlässigen Lieferanten und Entwicklungspartner.

Umfassende Dienstleistungen runden unser Angebot ab: SICK LifeTime Services unterstützen während des gesamten Maschinenlebenszyklus und sorgen für Sicherheit und Produktivität.

Das ist für uns „Sensor Intelligence.“

WELTWEIT IN IHRER NÄHE:

Ansprechpartner und weitere Standorte → www.sick.com