



SITOR-SICHERUNGSEINSATZ 450A, AC 800V, FUER 6QG12

Abbildung ähnlich

| Ausführung | | |
|---|----|---|
| Produkt-Markename | | SENTRON |
| Produkt-Bezeichnung | | SITOR-Sicherungseinsatz |
| Ausführung des Produkts | | Halbleiterschutzsicherung |
| Ausführung des Kennmelders | | sonstige |
| Ausführung des Schaltkontakts | | mit beidseitigem Innengewinde, versilbert |
| Ausführung des Sicherungseinsatzes | | Sicherungen für Spezialanwendungen |
| Allgemeine technische Daten | | |
| Baugröße des Sicherungssystems / gemäß DIN EN 60269-1 | | sonstige |
| Betriebsklasse des Sicherungseinsatzes | | aR |
| Leistungsschalter / Grundtyp | | 3NE |
| Schaltvermögen | | |
| Schaltvermögen Strom | | |
| <ul style="list-style-type: none"> gemäß IEC 60947-2 / Bemessungswert | kA | 100 |
| Verlustleistung | | |
| Verlustwirkleistung | | |
| <ul style="list-style-type: none"> bei Bemessungswert Strom / bei AC / bei warmem Betriebszustand / je Pol | W | 140 |
| Strom | | |
| Bemessungsstrom I _n / IEC, DIN/VDE / bei 40 Cel | A | 450 |
| Strom / bei AC / Bemessungswert | A | 450 |
| Produktdetails | | |

| | |
|----------------------------|---------------------------|
| Produktbeschreibung | keine Unverwechselbarkeit |
|----------------------------|---------------------------|

Mechanischer Aufbau

| | |
|-------------------|----------------------------------|
| Einbaulage | beliebig, vorzugsweise senkrecht |
|-------------------|----------------------------------|

Umgebungsbedingungen

| | | |
|----------------------------|----|---------------------------------------|
| Umgebungstemperatur | | |
| • minimal | °C | -20 |
| • maximal | °C | 50 |
| Umweltkategorie | | -20 bis +50 bei 95% relativer Feuchte |

Approbationen Zertifikate

| | | |
|----------------------------------|--|---|
| Betriebsmittelkennzeichen | | |
| • gemäß DIN EN 61346-2 | | F |
| • gemäß DIN EN 81346-2 | | F |

allgemeine Produktzulassung Konformitätserklärung



Weitere Informationen

Information- and Downloadcenter (Kataloge, Broschüren,...)

<http://www.siemens.de/lowvoltage/kataloge>

Industry Mall (Online-Bestellsystem)

<https://eb.automation.siemens.com/mall/de/WW/Catalog/Product/3NE43336B>

Service&Support (Handbücher, Betriebsanleitungen, Zertifikate, Kennlinien, FAQs,...)

<http://support.automation.siemens.com/WW/view/de/3NE43336B/all>

Bilddatenbank (Produktfotos, 2D-Maßzeichnungen, 3D-Modelle, Geräteschaltpläne, ...)

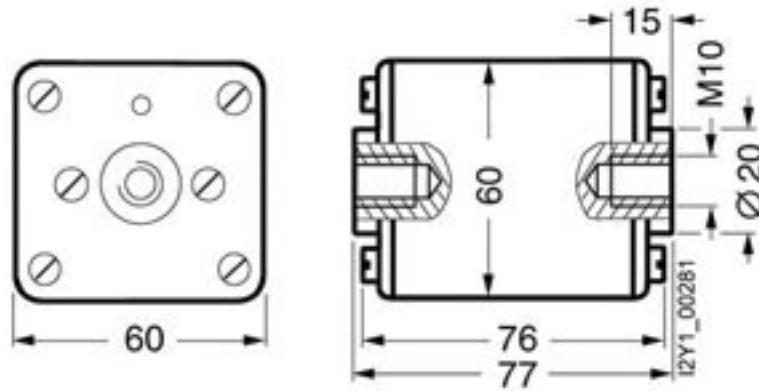
http://www.automation.siemens.com/bilddb/cax_de.aspx?mlfb=3NE43336B

CAX-Online-Generator

<http://www.siemens.com/cax>

Ausschreibungstexte (Leistungsverzeichnisse)

<http://ausschreibungstexte.siemens.com/tiplv>



letzte Änderung:

11.03.2015