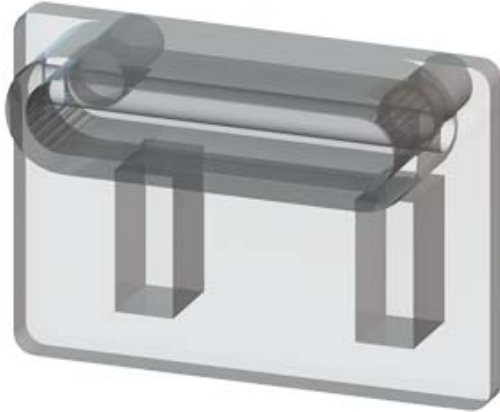


PLOMBIERBARE ABDECKUNG FUER HILFS- UND MOTORSCHUETZE 3RH2 / 3RT2 SCHUTZ GEGEN UNBEABSICHTIGTE HANDBETAETIGUNG MEHRSTUECKVERPACKUNG, 5 STUECK



Allgemeine technische Daten:

Produkt-Markename		SIRIUS
Produkt-Bezeichnung		Plombierbare Abdeckung
Umgebungstemperatur		
• während Lagerung	°C	-50 ... +80
• während Betrieb	°C	-25 ... +60
Berührungsschutz gegen elektrischen Schlag		fingersicher mit Abdeckung

Approbationen/ Zertifikate:

Eignungsnachweis		CE
-------------------------	--	----

allgemeine Produktzulassung	Schiffbau
------------------------------------	------------------



ABS

BUREAU VERITAS

DNV

GL

LRS

Schiffbau	sonstiges
------------------	------------------



RMRS

[Umweltbestätigung](#)

[Bestätigungen](#)

Weitere Informationen

Information- and Downloadcenter (Kataloge, Broschüren,...)

<http://www.siemens.de/industrial-controls/catalogs>

Industry Mall (Online-Bestellsystem)

<http://www.siemens.com/industrymall>

CAX-Online-Generator

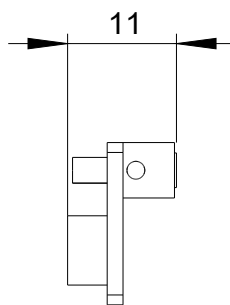
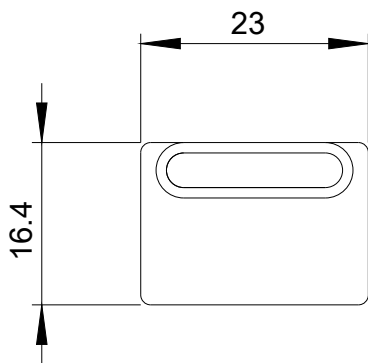
<http://support.automation.siemens.com/WW/CAXorder/default.aspx?lang=de&mfb=3RT29164MA10>

Service&Support (Handbücher, Betriebsanleitungen, Zertifikate, Kennlinien, FAQs,...)

<https://support.industry.siemens.com/cs/ww/de/ps/3RT29164MA10>

Bilddatenbank (Produktfotos, 2D-Maßzeichnungen, 3D-Modelle, Geräteschaltpläne, EPLAN Makros, ...)

http://www.automation.siemens.com/bilddb/cax_de.aspx?mfb=3RT29164MA10&lang=de



letzte Änderung:

15.01.2015