



LEISTUNGSSCHALTER 3VA2 IEC FRAME 100  
 SCHALTVERMOEGENKLASSE M ICU=55KA @ 415 V  
 3POLIG, ANLAGENSCHUTZ ETU850, LSI, IN=25A  
 UEBERLASTSCHUTZ IR=10A ...25A  
 KURZSCHLUSSSCHUTZ ISD=0,6..10X IN, II=1,5..12X  
 IN NLEITERSCHUTZ OPTIONAL MIT EXT. CT, BIS  
 160% SCHIENENANSCHLUSS

Ausführung		
Produkt-Markename		SENTRON
Produkt-Bezeichnung		Kompaktleistungsschalter
Ausführung des Produkts		Anlagenschutz
Produktvariante		Selective Applications
Ausführung der Erdschlussüberwachung		Ohne
Ausführung des Hilfsauslösers		ohne Hilfsausloeser
Ausführung des Hilfsschalters		ohne
Ausführung des Betätigungselements		Kipphebel
Ausführung des Schaltantriebs / Motorantrieb		Nein
Ausführung des Überstromauslösers		ETU850
Allgemeine technische Daten		
Polzahl		3
Auslöseklasse / des L-Auslösers / bei I <sub>2t</sub> -Kennlinie / Anfangswert		0,5
Auslöseklasse / des L-Auslösers / bei I <sub>2t</sub> -Kennlinie / Endwert		25
elektrische Lebensdauer (Schaltspiele)		
• bei AC-1 / bei 380/415 V / bei 50/60 Hz		12 000
Leistungsschalter / Grundtyp		3VA
mechanische Lebensdauer (Schaltspiele) / typisch		20 000
Spannung		
Isolationsspannung / Bemessungswert	V	800
Schutzart und Schutzklasse		

<b>Schutzart IP</b>		IP40
Schutzart IP / frontseitig		IP40
<b>Schutzfunktion des Überstromauslösers</b>		LSI

### Schaltvermögen

<b>Schaltvermögensklasse des Leistungsschalters</b>		M
---	--	---

### Verlustleistung

<b>Verlustwirkleistung</b>		
<ul style="list-style-type: none"> <li>maximal</li> </ul>	W	0,84

### Strom

<b>Dauerstrom / Bemessungswert / maximal</b>	A	100
Dauerstrom / Bemessungswert	A	25
einstellbarer Ansprechwert Strom / des unverzögerten Kurzschlussauslösers / Anfangswert	A	1,5

### Hauptstromkreis

<b>Betriebsspannung</b>		
<ul style="list-style-type: none"> <li>bei AC / bei 50/60 Hz / Bemessungswert</li> </ul>	V	690
<b>Betriebsstrom</b>		
<ul style="list-style-type: none"> <li>bei 40 °C / Bemessungswert</li> <li>bei 50 °C / Bemessungswert</li> <li>bei 60 °C / Bemessungswert</li> <li>bei 65 °C / Bemessungswert</li> <li>bei 70 °C / Bemessungswert</li> </ul>	A	25

### Hilfsstromkreis

<b>Anzahl der Öffner / für Hilfskontakte</b>		0
<b>Anzahl der Schließer / für Hilfskontakte</b>		0

### Eignung

<b>Eignung zur Verwendung</b>		Anlagenschutz
-------------------------------	--	---------------

### Einstellbare Parameter

<b>einstellbarer Ansprechwert Strom</b>		
<ul style="list-style-type: none"> <li>des I-Auslösers / Endwert</li> <li>des kurzzeitverzögerten Kurzschlussauslösers / Anfangswert</li> <li>des kurzzeitverzögerten Kurzschlussauslösers / Endwert</li> <li>des S-Auslösers / bei Standard-Kennlinie / Anfangswert</li> <li>des S-Auslösers / bei Standard-Kennlinie / Endwert</li> </ul>	A	12 0,6 10 0,6 10
<b>einstellbare Verzögerungszeit</b>		

• des S-Auslösers / bei I2t-Kennlinie / Anfangswert	s	0,05
• des S-Auslösers / bei I2t-Kennlinie / Endwert	s	0,5
• des S-Auslösers / bei Standard-Kennlinie / Anfangswert	s	0,05
• des S-Auslösers / bei Standard-Kennlinie / Endwert	s	0,5
<b>einstellbarer Ansprechwert Strom / des stromabhängigen Überlastauslösers / Anfangswert</b>	A	0,4

### Produktdetails

<b>Produktbestandteil</b>		
• Ausgelöstmelder		Nein
• Display		Ja
• Unterspannungsauslöser		Nein
<b>Produkteigenschaft</b>		
• für Nullleiter / auf-/nachrüstbar / Kurzschluss- und Überlastschutz		Ja
Produkterweiterung / optional / Motorantrieb		Ja

### Produktfunktion

<b>Produktfunktion</b>		
• Geräteeigenschutz		Ja
• Kommunikationsfunktion		Ja
• Phasenausfallerkennung		Nein
• sonstige Messfunktion		Ja

### Zubehör

<b>Hersteller-Artikelnummer / des mitgelieferten Basisschalters</b>		<a href="#">3VA2025-5KP32-0AA0</a>
---	--	------------------------------------

### Kurzschluss

<b>Ausschaltvermögen Betriebskurzschlussstrom (Ics)</b>		
• bei 240 V / Bemessungswert	kA	85
• bei 415 V / Bemessungswert	kA	55
• bei 440 V / Bemessungswert	kA	55
• bei 500 V / Bemessungswert	kA	36
• bei 690 V / Bemessungswert	kA	2
<b>Ausschaltvermögen Grenzkurzschlussstrom (Icu)</b>		
• bei 240 V / Bemessungswert	kA	85
• bei 415 V / Bemessungswert	kA	55
• bei 440 V / Bemessungswert	kA	55
• bei 500 V / Bemessungswert	kA	36
• bei 690 V / Bemessungswert	kA	2
<b>Einschaltvermögen Kurzschlussstrom (Icm)</b>		

- bei 240 V / Bemessungswert
- bei 415 V / Bemessungswert
- bei 440 V / Bemessungswert
- bei 500 V / Bemessungswert
- bei 690 V / Bemessungswert

kA	187
kA	121
kA	121
kA	79
kA	3

### Anschlüsse

Anordnung des elektrischen Anschlusses / für Hauptstromkreis		vorderseitiger Anschluss
Art der anschließbaren Leiterquerschnitte		13 x 1 mm 25 x 8,5
Ausführung des elektrischen Anschlusses / für Hauptstromkreis		Schraubenflachanschluss

### Mechanischer Aufbau

Höhe	mm	181
Breite	mm	105
Tiefe	mm	107
Befestigungsart		Festeinbau

### Umgebungsbedingungen

Umgebungstemperatur		
• während Betrieb / minimal	°C	-25
• während Betrieb / maximal	°C	70
• während Lagerung / minimal	°C	-40
• während Lagerung / maximal	°C	80

### Approbationen Zertifikate

Betriebsmittelkennzeichen		
• gemäß DIN EN 61346-2		Q
• gemäß DIN EN 81346-2		Q

allgemeine Produktzulassung	EMV (Elektromagnetische Verträglichkeit)	Konformitätserklärung	Schiffbau
-----------------------------	--	-----------------------	-----------



[sonstig](#)



Schiffbau	sonstiges
-----------	-----------



GL

[sonstig](#)

## Weitere Informationen

### Information- and Downloadcenter (Kataloge, Broschüren,...)

<http://www.siemens.de/lowvoltage/kataloge>

### Industry Mall (Online-Bestellsystem)

<https://eb.automation.siemens.com/mall/de/WW/Catalog/Product/3VA20255KP320AA0>

### Service&Support (Handbücher, Betriebsanleitungen, Zertifikate, Kennlinien, FAQs,...)

<http://support.automation.siemens.com/WW/view/de/3VA20255KP320AA0/all>

### Bilddatenbank (Produktfotos, 2D-Maßzeichnungen, 3D-Modelle, Geräteschaltpläne, ...)

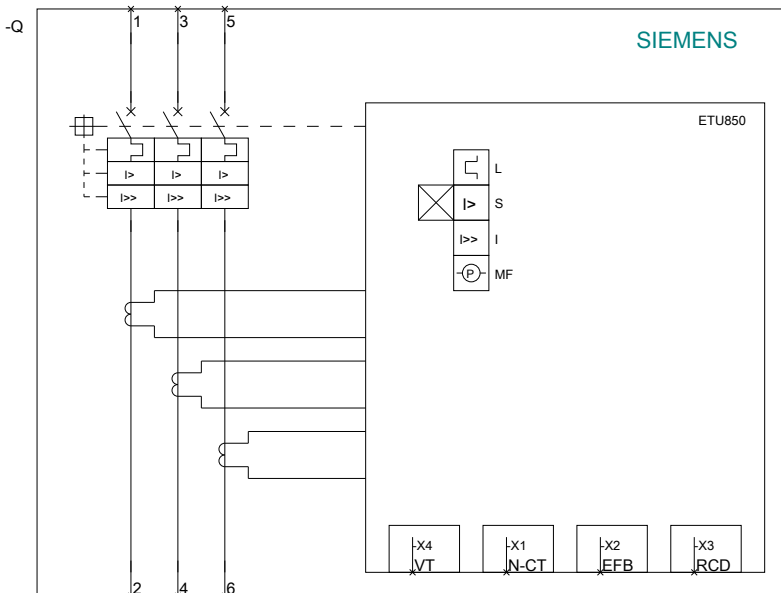
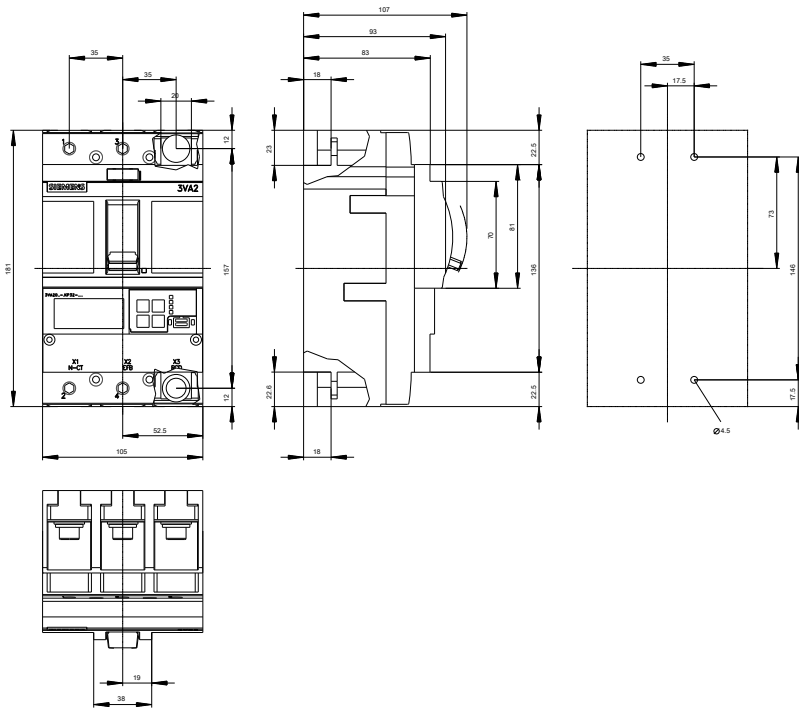
[http://www.automation.siemens.com/bilddb/cax\\_de.aspx?mlfb=3VA20255KP320AA0](http://www.automation.siemens.com/bilddb/cax_de.aspx?mlfb=3VA20255KP320AA0)

### CAX-Online-Generator

<http://www.siemens.com/cax>

### Ausschreibungstexte (Leistungsverzeichnisse)

<http://ausschreibungstexte.siemens.com/tiplv>



**letzte Änderung:**

11.03.2015