

# Korki wciskane z bagnetem, forma C, z odpowietrzeniem i filtrem powietrza

Opis artykułu/ilustracje produktu



## Opis

### Materiał:

Korpus, zaślepka z tworzywa termoplastycznego – poliamid 66.

Filtr powietrza z poliuretanu (pianka PU).

Bagnet ocynkowany.

Pierścień uszczelniający „O” z gumy (NBR), 70 w skali Shore.

### Wersja:

Korpus czarny.

Zaślepka czerwona.

Dokładność filtracji 50 µm.

Bagnet fosforanowany.

### Wskazówka:

Odporność termiczna do 100°C.

### Na zapytanie:

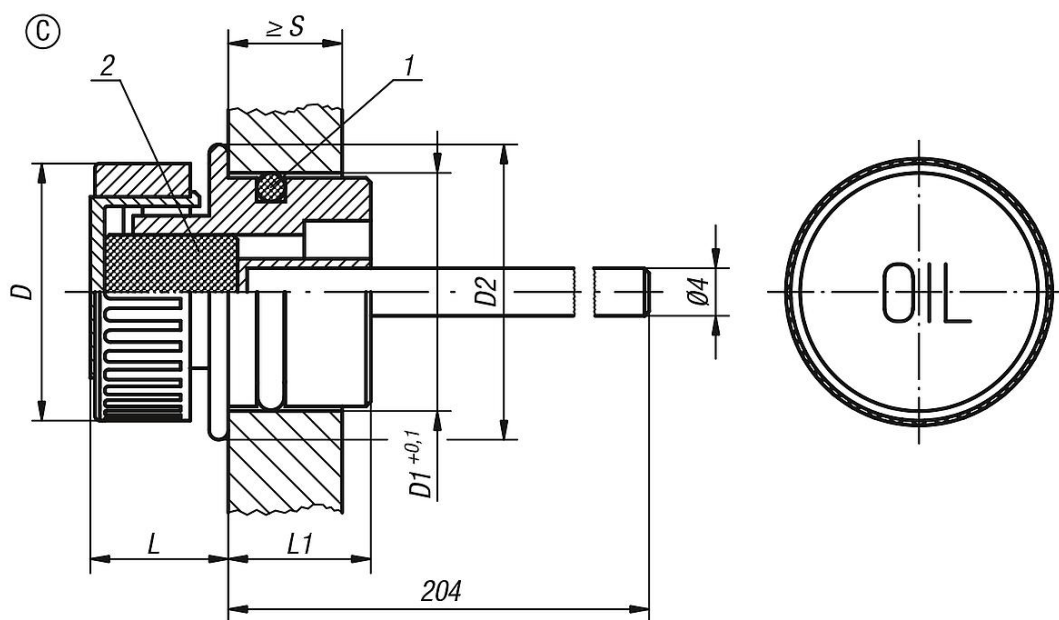
Bagnet z nacięciem MIN-MAKS

### Wskazówka dotycząca planu:

1) Oring

2) Filtr powietrza

## Rysunki



## Przegląd artykułów

Nr Zamówienia	Forma	D	D1	D2	L	L1	S
K0462.33018	C	30	18	23	14	14	8 min.

**Korki wciskane z bagnetem, forma C, z odpowietrzeniem i filtrem  
powietrza**

Przeгляд artykułów

---